

Felmérési Útmutató

Redőnyök

Redőnyök felmérésekor 3 típust különböztetünk meg:

- Belsőtokos (felsőtokos) redőny
- Külső tokos redőny
- Vakolható tokos redőny

A minimum elvégzendő mérések száma 6 db mérés minden típus esetében, kiküszöbölendő az ablakkáva pontatlanságát. A gyártási méretet mindig a legkisebb mért érték fogja adni, és szélesség - magasság sorrendben szükséges a feljegyzésük. Mindkét paramétert 2 mélységben (ablakkeret tövében, és ablakmélyedés széle), és ezeket 3 ponton szükséges felmérni.

Ajánlott a tokszélesítő beépítése, megkönnyítve a gurtis automata felhelyezését.

FIGYELEM! Az útmutató csak a legfontosabb alapeseteket fed le, ettől eltérő esetekben, vagy vevői igény esetén ajánlott a konzultáció a gyártóval, vagy építésvezetővel.

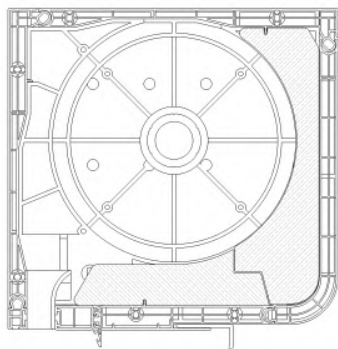
Jelölésrendszer:

Szélesség (cm): ablak káva két oldalfala közti távolság

Magasság (cm): alsó végpontja a párkány, felső végpont típusonként eltérő.

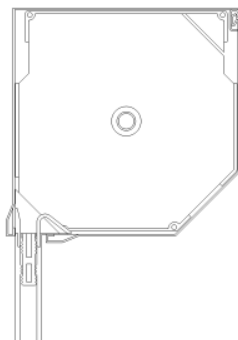
Belsőtokos redőny

Tokméretek: 170x175 mm
210x215 mm



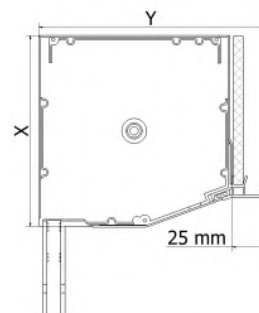
Külső tokos redőny

Tokméretek: 138x138 mm
165x165 mm
180x180 mm

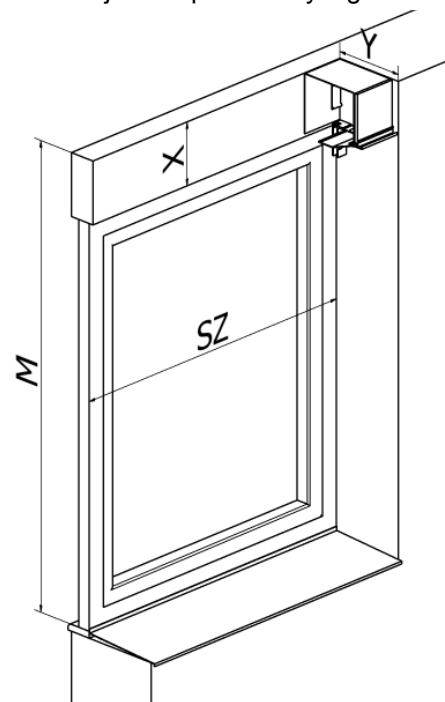
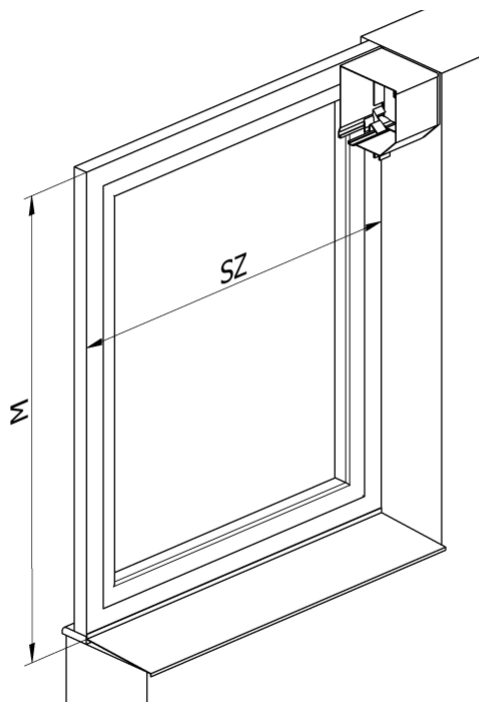
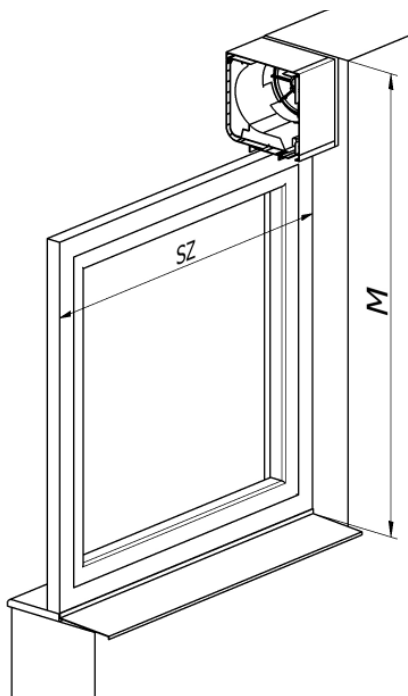


Vakolható tokos redőny

Tokméretek: 138x138 mm + 25 mm
165x165 mm + 25 mm
180x180 mm + 25 mm

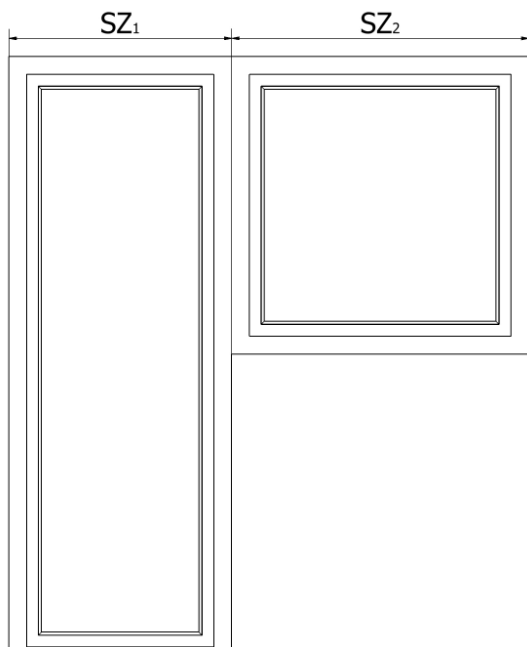


Vakolható tokos redőny esetében a vakolósín széle a tokméret + 25 mm. Ez a teljes beépítési mélység.



Felmérési Útmutató

Redőny osztással:



Osztás esetén a szélességet mindig az osztóláb közepéig kell mérni. Lehet külön tokokba kérni nyílásonként, illetve egy tokba szerelve.

Szükség van a teljes kávaszélesség méretére, illetve az osztóláb közepének a távolságát kell megmérni a káva egyik oldalfalától (SZ₁, vagy SZ₂)