





## Produktlinie duravert®

für exklusive Ansprüche



**Athinai**  
M156  
Seite 608



**Las Vegas**  
E1440  
Seite 608





## Produktlinie duraplus®

mehr als üblich



**Amsterdam**  
(E)1400  
Seite 612



**Austin**  
1769  
Seite 613



**Bonn**  
(E)150  
Seite 614



**Dallas**  
(E)1643  
Seite 615



**Hamburg**  
1700  
Seite 616



**Los Angeles**  
M1642  
Seite 617



**Luxembourg**  
199  
Seite 618



**Marseille**  
(E)1138  
Seite 618



**New York**  
1810  
Seite 619



**Paris**  
(E)138  
Seite 620



**San Francisco**  
(E)1301  
Seite 621



**Stockholm**  
(E)1140  
Seite 622



**Tôkyô**  
1710  
Seite 623



**Trondheim**  
E1430  
Seite 623



**Verona**  
1510, E1800,  
M151  
Seite 624



**Knopfschilder**  
Seite 625







14



für exklusive Ansprüche **duravert**®

## Athinai - M156/19/19S

duravert®



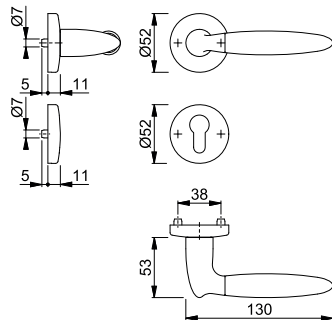
Schnellstift

HOPPE-Messing-Rosetten-Türgriff-Halbgarnitur mit Schlüsselrosette für Außen-/Wohnungsabschluss-Türen (Innenseite):

- Lagerung: Türgriff lose, wartungsfreies Gleitlager
- Verbindung: für **HOPPE-Schnellstift**
- Unterkonstruktion: Stahl, Stütznocken
- Befestigung: verdeckt, durchgehend, für Gewindeschrauben M5
- Besonderheit: kombinierbar mit Knopflangschild **ES1 (SK2)** für Kombi-Schutz



Beschreibung	8	Lochung	F49R/F98R	F72/F9			P.E.	Krt.
			Art.-Nr./€	Art.-Nr./€				
Türgriff-Halbgarnitur (innen) für Kombi-Schutz			<b>3355270</b> <b>127,97</b>	3419430 <b>118,85</b>			1	10



Farbvarianten:



F49R/F98R      F72/F9

Resista® wird auf alle Oberflächen gewährt, die in der Farbnummer den Buchstaben **R** enthalten.

**Resista®**

Die Halbgarnitur ist ausschließlich mit Knopfschildern für Kombi-Schutz (ab S. 626) kombinierbar und entspricht nur so den Anforderungen der Schutzklasse ES1 (SK2).

## Las Vegas - E1440Z/19/19S

duravert®



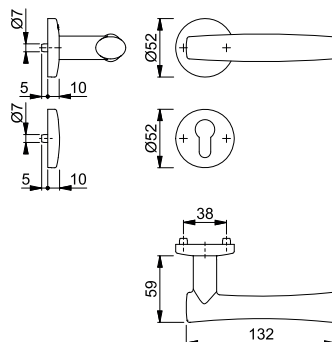
Schnellstift

HOPPE-Edelstahl-Rosetten-Türgriff-Halbgarnitur mit Schlüsselrosette für Außen-/Wohnungsabschluss-Türen (Innenseite):

- Lagerung: Türgriff lose, wartungsfreies Gleitlager
- Verbindung: für **HOPPE-Schnellstift**
- Unterkonstruktion: Stahl, Stütznocken
- Befestigung: verdeckt, durchgehend, für Gewindeschrauben M5
- Besonderheit: kombinierbar mit Knopflangschild **ES1 (SK2)** für Kombi-Schutz



Beschreibung	8	Lochung	F69				P.E.	Krt.
			Art.-Nr./€					
Türgriff-Halbgarnitur (innen) für Kombi-Schutz			<b>3332078</b> <b>63,60</b>				1	10



Die Halbgarnitur ist ausschließlich mit Knopfschildern für Kombi-Schutz (ab S. 626) kombinierbar und entspricht nur so den Anforderungen der Schutzklasse ES1 (SK2).



# Kombi-Schutzbeschläge







mehr als üblich **duraplus**<sup>®</sup>



Schnellstift

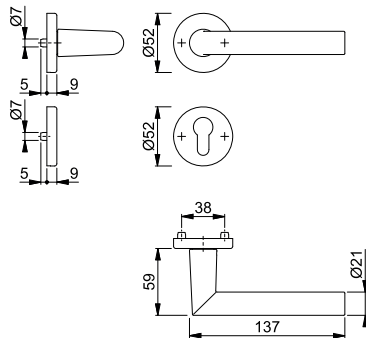
## Amsterdam - 1400/42/42S

duraplus®

HOPPE-Aluminium-Rosetten-Türgriff-Halbgarnitur mit Schlüsselrosette für Außen-/Wohnungsabschluss-Türen (Innenseite):

- Lagerung: Türgriff lose, wartungsfreies Gleitlager
- Verbindung: für **HOPPE-Schnellstift**
- Unterkonstruktion: Stahl, Stütznocken
- Befestigung: verdeckt, durchgehend, für Gewindeschrauben M5
- Besonderheit: kombinierbar mit Knopflingschild **ES1 (SK2)** für Kombi-Schutz

Beschreibung	8	Lochung	F1	P.E.	Krt.
			Art.-Nr./€		
Türgriff-Halbgarnitur (innen) für Kombi-Schutz			<b>3339253</b> <b>37,23</b>	1	10



Die Halbgarnitur ist ausschließlich mit Knopfschildern für Kombi-Schutz (ab S. 626) kombinierbar und entspricht nur so den Anforderungen der Schutzklasse ES1 (SK2).



Schnellstift

## Amsterdam - E1400Z/42/42S

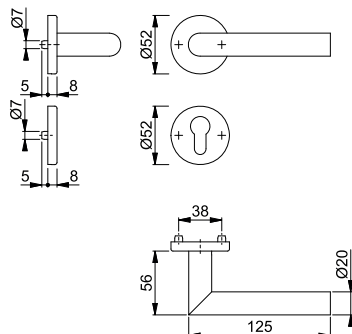
duraplus®

HOPPE-Edelstahl-Rosetten-Türgriff-Halbgarnitur mit Schlüsselrosette für Außen-/Wohnungsabschluss-Türen (Innenseite):

- Lagerung: Türgriff lose, wartungsfreies Gleitlager
- Verbindung: für **HOPPE-Schnellstift**
- Unterkonstruktion: Stahl, Stütznocken
- Befestigung: verdeckt, durchgehend, für Gewindeschrauben M5
- Besonderheit: kombinierbar mit Knopflingschild **ES1 (SK2)** für Kombi-Schutz



Beschreibung	8	Lochung	F69	P.E.	Krt.
			Art.-Nr./€		
Türgriff-Halbgarnitur (innen) für Kombi-Schutz			<b>3332035</b> <b>51,30</b>	1	10



Die Halbgarnitur ist ausschließlich mit Knopfschildern für Kombi-Schutz (ab S. 626) kombinierbar und entspricht nur so den Anforderungen der Schutzklasse ES1 (SK2).

**Neu**



**Schnellstift**


**Amsterdam - E1400Z/42/42S**

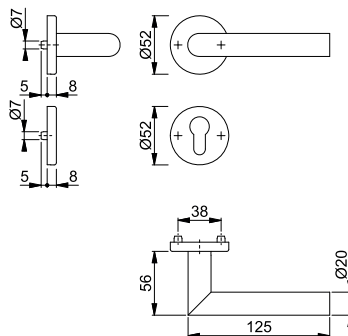
**duraplus®**

HOPPE-Edelstahl-Rosetten-Türgriff-Halbgarnitur mit Schlüsselrosette für Außen-/Wohnungsabschluss-Türen (Innenseite):

- Lagerung: Türgriff lose, wartungsfreies Gleitlager
- Verbindung: für **HOPPE-Schnellstift**
- Unterkonstruktion: Stahl, Stütznocken
- Befestigung: verdeckt, durchgehend, für Gewindeschrauben M5
- Besonderheit: kombinierbar mit Knopflangschild **ES1 (SK2)** für Kombi-Schutz



Beschreibung	8	Lochung	F84-1-R	F96-1-R	F97-1-R	P.E.	Krt.
			Art.-Nr./€	Art.-Nr./€	Art.-Nr./€		
Türgriff-Halbgarnitur (innen) für Kombi-Schutz			<b>11795037</b> <b>79,51</b>	11795049 <b>79,51</b>	11795050 <b>79,51</b>		1 10



Farbvarianten:



F84-1-R

F96-1-R



F97-1-R

Resista® wird auf alle Oberflächen gewährt, die in der Farbnummer den Buchstaben **R** enthalten.

**Resista®**

Die Halbgarnitur ist ausschließlich mit Knopfschildern für Kombi-Schutz (ab S. 626) kombinierbar und entspricht nur so den Anforderungen der Schutzklasse ES1 (SK2).

**14**

**Neu**




**Schnellstift**

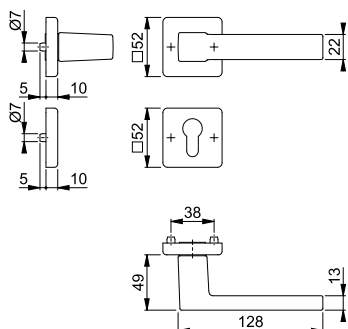
**Austin - 1769/52/52S**

**duraplus®**

HOPPE-Aluminium-Rosetten-Türgriff-Halbgarnitur mit Schlüsselrosette für Außen-/Wohnungsabschluss-Türen (Innenseite):

- Lagerung: Türgriff lose, wartungsfreies Gleitlager
- Verbindung: für **HOPPE-Schnellstift**
- Unterkonstruktion: Stahl, Stütznocken
- Befestigung: verdeckt, durchgehend, für Gewindeschrauben M5
- Besonderheit: kombinierbar mit Knopflangschild **ES1 (SK2)** für Kombi-Schutz

Beschreibung	8	Lochung	F1	F31-1	F33-1	F9714M	P.E.	Krt.
			Art.-Nr./€	Art.-Nr./€	Art.-Nr./€	Art.-Nr./€		
Türgriff-Halbgarnitur (innen) für Kombi-Schutz			11789451 <b>34,14</b>	<b>11789463</b> <b>42,67</b>	11789475 <b>44,38</b>	11789487 <b>37,54</b>		1 10



Die Halbgarnitur ist ausschließlich mit Knopfschildern für Kombi-Schutz (ab S. 626) kombinierbar und entspricht nur so den Anforderungen der Schutzklasse ES1 (SK2).



Schnellstift

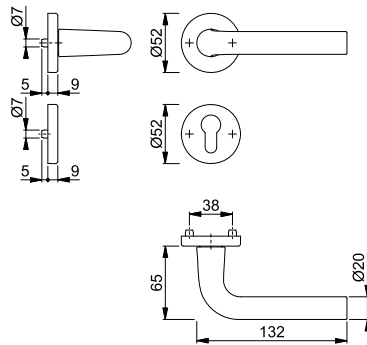
## Bonn - 150/42/42S

duraplus®

HOPPE-Aluminium-Rosetten-Türgriff-Halbgarnitur mit Schlüsselrosette für Außen-/Wohnungsabschluss-Türen (Innenseite):

- Lagerung: Türgriff lose, wartungsfreies Gleitlager
- Verbindung: für **HOPPE-Schnellstift**
- Unterkonstruktion: Stahl, Stütznocken
- Befestigung: verdeckt, durchgehend, für Gewindeschrauben M5
- Besonderheit: kombinierbar mit Knopflingschild **ES1 (SK2)** für Kombi-Schutz

Beschreibung	8	Lochung	F1	P.E.	Krt.
			Art.-Nr./€		
Türgriff-Halbgarnitur (innen) für Kombi-Schutz	8		<b>3359844</b> <b>37,23</b>	1	10



Die Halbgarnitur ist ausschließlich mit Knopfschildern für Kombi-Schutz (ab S. 626) kombinierbar und entspricht nur so den Anforderungen der Schutzklasse ES1 (SK2).



Schnellstift

## Bonn - E150Z/42/42S

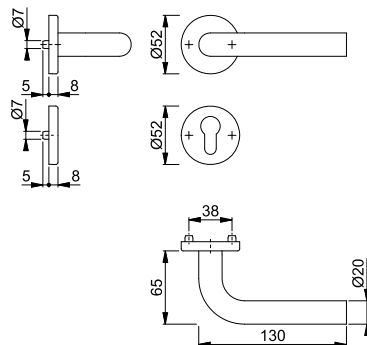
duraplus®

HOPPE-Edelstahl-Rosetten-Türgriff-Halbgarnitur mit Schlüsselrosette für Außen-/Wohnungsabschluss-Türen (Innenseite):

- Lagerung: Türgriff lose, wartungsfreies Gleitlager
- Verbindung: für **HOPPE-Schnellstift**
- Unterkonstruktion: Stahl, Stütznocken
- Befestigung: verdeckt, durchgehend, für Gewindeschrauben M5
- Besonderheit: kombinierbar mit Knopflingschild **ES1 (SK2)** für Kombi-Schutz



Beschreibung	8	Lochung	F69	P.E.	Krt.
			Art.-Nr./€		
Türgriff-Halbgarnitur (innen) für Kombi-Schutz	8		<b>3332123</b> <b>51,30</b>	1	10



Die Halbgarnitur ist ausschließlich mit Knopfschildern für Kombi-Schutz (ab S. 626) kombinierbar und entspricht nur so den Anforderungen der Schutzklasse ES1 (SK2).





Schnellstift

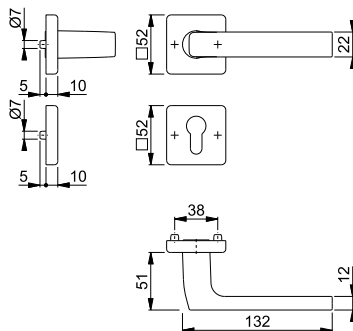
**Dallas - 1643/52/52S**

duraplus®

HOPPE-Aluminium-Rosetten-Türgriff-Halbgarnitur mit Schlüsselrosette für Außen-/Wohnungsabschluss-Türen (Innenseite):

- Lagerung: Türgriff lose, wartungsfreies Gleitlager
- Verbindung: für **HOPPE-Schnellstift**
- Unterkonstruktion: Stahl, Stütznocken
- Befestigung: verdeckt, durchgehend, für Gewindeschrauben M5
- Besonderheit: kombinierbar mit Knopflängschild **ES1 (SK2)** für Kombi-Schutz

Beschreibung		Lochung	F1	F9	P.E.	Krt.
			Art.-Nr./€	Art.-Nr./€		
Türgriff-Halbgarnitur (innen) für Kombi-Schutz	8		<b>3582237</b> <b>40,66</b>	3582325 <b>44,72</b>	1	10



Die Halbgarnitur ist ausschließlich mit Knopfschildern für Kombi-Schutz (ab S. 626) kombinierbar und entspricht nur so den Anforderungen der Schutzklasse ES1 (SK2).



Schnellstift



**Dallas - E1643Z/52/52S**

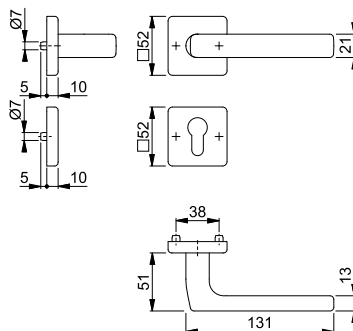
duraplus®

HOPPE-Edelstahl-Rosetten-Türgriff-Halbgarnitur mit Schlüsselrosette für Außen-/Wohnungsabschluss-Türen (Innenseite):

- Lagerung: Türgriff lose, wartungsfreies Gleitlager
- Verbindung: für **HOPPE-Schnellstift**
- Unterkonstruktion: Stahl, Stütznocken
- Befestigung: verdeckt, durchgehend, für Gewindeschrauben M5
- Besonderheit: kombinierbar mit Knopflängschild **ES1 (SK2)** für Kombi-Schutz



Beschreibung		Lochung	F69	P.E.	Krt.
			Art.-Nr./€		
Türgriff-Halbgarnitur (innen) für Kombi-Schutz	8		<b>3589050</b> <b>64,92</b>	1	10



Die Halbgarnitur ist ausschließlich mit Knopfschildern für Kombi-Schutz (ab S. 626) kombinierbar und entspricht nur so den Anforderungen der Schutzklasse ES1 (SK2).

Neu



Schnellstift

## Dallas - M1643/52/52S

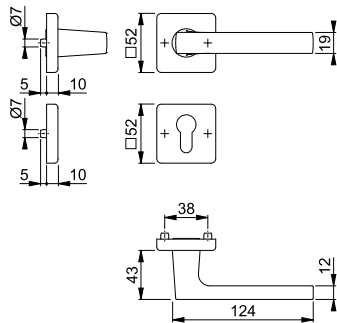
duraplus®

HOPPE-Messing-Rosetten-Türgriff-Halbgarnitur mit Schlüsselrosette für Außen-/Wohnungsabschluss-Türen (Innenseite):

- Lagerung: Türgriff lose, wartungsfreies Gleitlager
- Verbindung: für **HOPPE-Schnellstift**
- Unterkonstruktion: Stahl, Stütznocken
- Befestigung: verdeckt, durchgehend, für Gewindeschrauben M5
- Besonderheit: kombinierbar mit Knopflangschild **ES1 (SK2)** für Kombi-Schutz



Beschreibung	Lochung	F84-1-R Art.-Nr./€	F96-1-R Art.-Nr./€	F97-1-R Art.-Nr./€	P.E.	Krt.
Türgriff-Halbgarnitur (innen) für Kombi-Schutz		11795062 <b>79,46</b>	<b>11795086</b> <b>79,46</b>	11795098 <b>79,46</b>	1	10



Farbvarianten:



F84-1-R

F96-1-R



F97-1-R

Resista® wird auf alle Oberflächen gewährt, die in der Farbnummer den Buchstaben **R** enthalten.

**Resista®**

Die Halbgarnitur ist ausschließlich mit Knopfschildern für Kombi-Schutz (ab S. 626) kombinierbar und entspricht nur so den Anforderungen der Schutzklasse ES1 (SK2).

Neu



Schnellstift

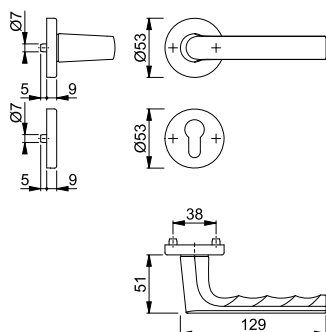
## Hamburg - 1700/42/42S

duraplus®

HOPPE-Aluminium-Rosetten-Türgriff-Halbgarnitur mit Schlüsselrosette für Außen-/Wohnungsabschluss-Türen (Innenseite):

- Lagerung: Türgriff lose, wartungsfreies Gleitlager
- Verbindung: für **HOPPE-Schnellstift**
- Unterkonstruktion: Stahl, Stütznocken
- Befestigung: verdeckt, durchgehend, für Gewindeschrauben M5
- Besonderheit: kombinierbar mit Knopflangschild **ES1 (SK2)** für Kombi-Schutz

Beschreibung	Lochung	F1 Art.-Nr./€	F4 Art.-Nr./€	F9 Art.-Nr./€	F31-1 Art.-Nr./€	P.E.	Krt.
Türgriff-Halbgarnitur (innen) für Kombi-Schutz		<b>11789414</b> <b>30,37</b>	11789426 <b>33,41</b>	11789438 <b>33,41</b>	11790775 <b>37,96</b>	1	10
Beschreibung	Lochung	F9714M Art.-Nr./€				P.E.	Krt.
Türgriff-Halbgarnitur (innen) für Kombi-Schutz		11789445 <b>33,41</b>				1	10



Die Halbgarnitur ist ausschließlich mit Knopfschildern für Kombi-Schutz (ab S. 626) kombinierbar und entspricht nur so den Anforderungen der Schutzklasse ES1 (SK2).

**Neu**



**Schnellstift**



**Los Angeles - M1642/42/42S**

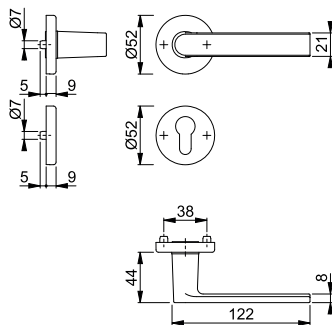
**duraplus®**

HOPPE-Messing-Rosetten-Türgriff-Halbgarnitur mit Schlüsselrosette für Außen-/Wohnungsabschluss-Türen (Innenseite):

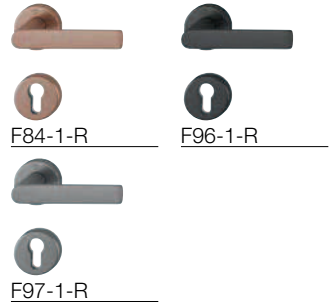
- Lagerung: Türgriff lose, wartungsfreies Gleitlager
- Verbindung: für **HOPPE-Schnellstift**
- Unterkonstruktion: Stahl, Stütznocken
- Befestigung: verdeckt, durchgehend, für Gewindeschrauben M5
- Besonderheit: kombinierbar mit Knopflangschild **ES1 (SK2)** für Kombi-Schutz



Beschreibung		Lochung	F84-1-R	F96-1-R	F97-1-R	P.E.	Krt.
			Art.-Nr./€	Art.-Nr./€	Art.-Nr./€		
Türgriff-Halbgarnitur (innen) für Kombi-Schutz	8		11795128 <b>65,73</b>	11795141 <b>65,73</b>	<b>11795153</b> <b>65,73</b>	1	10



Farbvarianten:



Resista® wird auf alle Oberflächen gewährt, die in der Farbnummer den Buchstaben **R** enthalten.

**Resista®**

Die Halbgarnitur ist ausschließlich mit Knopfschildern für Kombi-Schutz (ab S. 626) kombinierbar und entspricht nur so den Anforderungen der Schutzklasse ES1 (SK2).



Schnellstift

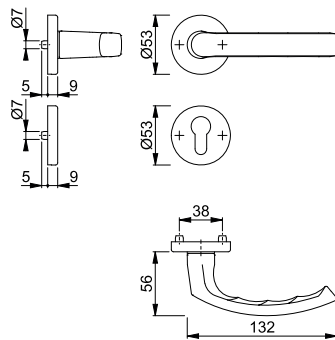
## Luxembourg - 199/42/42S

duraplus®

HOPPE-Aluminium-Rosetten-Türgriff-Halbgarnitur mit Schlüsselrosette für Außen-/Wohnungsabschluss-Türen (Innenseite):

- Lagerung: Türgriff lose, wartungsfreies Gleitlager
- Verbindung: für **HOPPE-Schnellstift**
- Unterkonstruktion: Stahl, Stütznocken
- Befestigung: verdeckt, durchgehend, für Gewindeschrauben M5
- Besonderheit: kombinierbar mit Knopflangschild **ES1 (SK2)** für Kombi-Schutz

Beschreibung	8	Lochung	F1	F4	F9	F31-1	P.E.	Krt.
			Art.-Nr./€	Art.-Nr./€	Art.-Nr./€	Art.-Nr./€		
Türgriff-Halbgarnitur (innen) für Kombi-Schutz			3455465 <b>35,52</b>	11789396 <b>39,08</b>	<b>3344837</b> <b>39,08</b>	11790763 <b>44,41</b>	1	10
Beschreibung	8	Lochung	F9714M				P.E.	Krt.
			Art.-Nr./€					
Türgriff-Halbgarnitur (innen) für Kombi-Schutz			11789402 <b>39,08</b>				1	10



Die Halbgarnitur ist ausschließlich mit Knopfschildern für Kombi-Schutz (ab S. 626) kombinierbar und entspricht nur so den Anforderungen der Schutzklasse ES1 (SK2).



Schnellstift

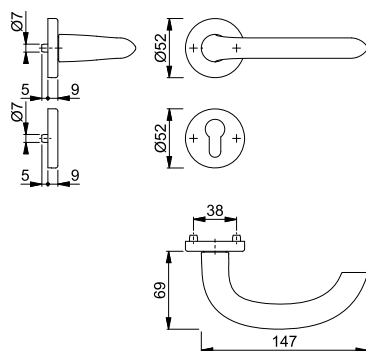
## Marseille - 1138/42/42S

duraplus®

HOPPE-Aluminium-Rosetten-Türgriff-Halbgarnitur mit Schlüsselrosette für Außen-/Wohnungsabschluss-Türen (Innenseite):

- Lagerung: Türgriff lose, wartungsfreies Gleitlager
- Verbindung: für **HOPPE-Schnellstift**
- Unterkonstruktion: Stahl, Stütznocken
- Befestigung: verdeckt, durchgehend, für Gewindeschrauben M5
- Besonderheit: kombinierbar mit Knopflangschild **ES1 (SK2)** für Kombi-Schutz

Beschreibung	8	Lochung	F1				P.E.	Krt.
			Art.-Nr./€					
Türgriff-Halbgarnitur (innen) für Kombi-Schutz			<b>3333425</b> <b>30,37</b>				1	10



Die Halbgarnitur ist ausschließlich mit Knopfschildern für Kombi-Schutz (ab S. 626) kombinierbar und entspricht nur so den Anforderungen der Schutzklasse ES1 (SK2).





**Schnellstift**


### Marseille - E1138Z/42/42S

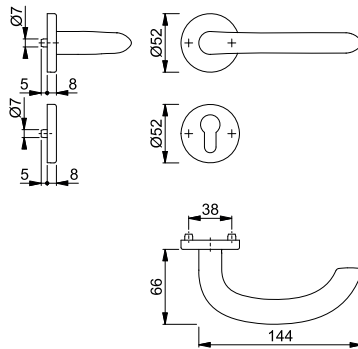
duraplus®

HOPPE-Edelstahl-Rosetten-Türgriff-Halbgarnitur mit Schlüsselrosette für Außen-/Wohnungsabschluss-Türen (Innenseite):

- Lagerung: Türgriff lose, wartungsfreies Gleitlager
- Verbindung: für **HOPPE-Schnellstift**
- Unterkonstruktion: Stahl, Stütznocken
- Befestigung: verdeckt, durchgehend, für Gewindeschrauben M5
- Besonderheit: kombinierbar mit Knopflangschild **ES1 (SK2)** für Kombi-Schutz



Beschreibung	8	Lochung	F69				P.E.	Krt.
			Art.-Nr./€					
Türgriff-Halbgarnitur (innen) für Kombi-Schutz			<b>3331948</b>				1	10
			<b>53,30</b>					



Die Halbgarnitur ist ausschließlich mit Knopfschildern für Kombi-Schutz (ab S. 626) kombinierbar und entspricht nur so den Anforderungen der Schutzklasse ES1 (SK2).




**Schnellstift**

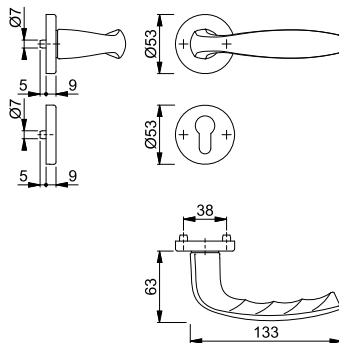
### New York - 1810H/42/42S

duraplus®

HOPPE-Aluminium-Rosetten-Türgriff-Halbgarnitur mit Schlüsselrosette für Außen-/Wohnungsabschluss-Türen (Innenseite):

- Lagerung: Türgriff lose, wartungsfreies Gleitlager
- Verbindung: für **HOPPE-Schnellstift**
- Unterkonstruktion: Stahl, Stütznocken
- Befestigung: verdeckt, durchgehend, für Gewindeschrauben M5
- Besonderheit: kombinierbar mit Knopflangschild **ES1 (SK2)** für Kombi-Schutz

Beschreibung	8	Lochung	F1		F9		P.E.	Krt.
			Art.-Nr./€		Art.-Nr./€			
Türgriff-Halbgarnitur (innen) für Kombi-Schutz			<b>3272861</b>		3272888		1	10
			<b>28,44</b>		<b>31,28</b>			



Die Halbgarnitur ist ausschließlich mit Knopfschildern für Kombi-Schutz (ab S. 626) kombinierbar und entspricht nur so den Anforderungen der Schutzklasse ES1 (SK2).



Schnellstift

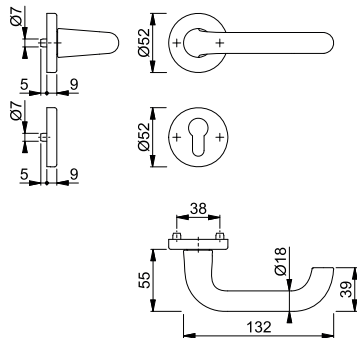
## Paris - 138L/42/42S

duraplus®

HOPPE-Aluminium-Rosetten-Türgriff-Halbgarnitur mit Schlüsselrosette für Außen-/Wohnungsabschluss-Türen (Innenseite):

- Lagerung: Türgriff lose, wartungsfreies Gleitlager
- Verbindung: für **HOPPE-Schnellstift**
- Unterkonstruktion: Stahl, Stütznocken
- Befestigung: verdeckt, durchgehend, für Gewindeschrauben M5
- Besonderheit: kombinierbar mit Knopfflangenschild **ES1 (SK2)** für Kombi-Schutz

Beschreibung	8	Lochung	F1	F4			P.E.	Krt.
			Art.-Nr./€	Art.-Nr./€				
Türgriff-Halbgarnitur (innen) für Kombi-Schutz			<b>3358163</b> 37,23	3358180 40,95			1	10



Die Halbgarnitur ist ausschließlich mit Knopfschildern für Kombi-Schutz (ab S. 626) kombinierbar und entspricht nur so den Anforderungen der Schutzklasse ES1 (SK2).



Schnellstift

## Paris - E138Z/42/42S

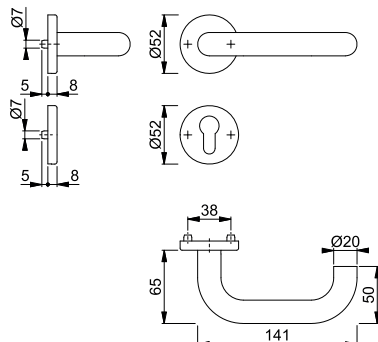
duraplus®

HOPPE-Edelstahl-Rosetten-Türgriff-Halbgarnitur mit Schlüsselrosette für Außen-/Wohnungsabschluss-Türen (Innenseite):

- Lagerung: Türgriff lose, wartungsfreies Gleitlager
- Verbindung: für **HOPPE-Schnellstift**
- Unterkonstruktion: Stahl, Stütznocken
- Befestigung: verdeckt, durchgehend, für Gewindeschrauben M5
- Besonderheit: kombinierbar mit Knopfflangenschild **ES1 (SK2)** für Kombi-Schutz



Beschreibung	8	Lochung	F69	F77-R			P.E.	Krt.
			Art.-Nr./€	Art.-Nr./€				
Türgriff-Halbgarnitur (innen) für Kombi-Schutz			<b>3332019</b> 51,30	3434200 87,20			1	10



Resista® wird auf alle Oberflächen gewährt, die in der Farbnummer den Buchstaben **R** enthalten.

Resista®

Die Halbgarnitur ist ausschließlich mit Knopfschildern für Kombi-Schutz (ab S. 626) kombinierbar und entspricht nur so den Anforderungen der Schutzklasse ES1 (SK2).




**Schnellstift**

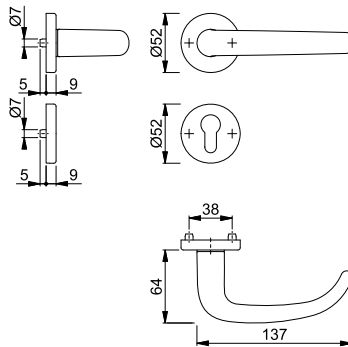
**San Francisco - 1301/42/42S**

duraplus®

HOPPE-Aluminium-Rosetten-Türgriff-Halbgarnitur mit Schlüsselrosette für Außen-/Wohnungsabschluss-Türen (Innenseite):

- Lagerung: Türgriff lose, wartungsfreies Gleitlager
- Verbindung: für **HOPPE-Schnellstift**
- Unterkonstruktion: Stahl, Stütznocken
- Befestigung: verdeckt, durchgehend, für Gewindeschrauben M5
- Besonderheit: kombinierbar mit Knopflängschild **ES1 (SK2)** für Kombi-Schutz

Beschreibung	8	Lochung	F1	P.E.	Krt.
			Art.-Nr./€		
Türgriff-Halbgarnitur (innen) für Kombi-Schutz			<b>3716135</b> <b>37,23</b>	1	10



Die Halbgarnitur ist ausschließlich mit Knopfschildern für Kombi-Schutz (ab S. 626) kombinierbar und entspricht nur so den Anforderungen der Schutzklasse ES1 (SK2).



**Schnellstift**


**San Francisco - E1301Z/42/42S**

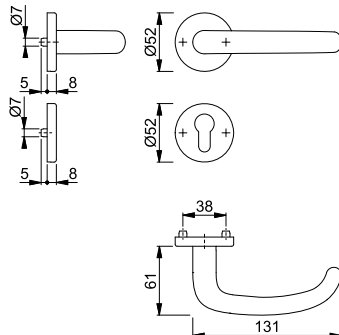
duraplus®

HOPPE-Edelstahl-Rosetten-Türgriff-Halbgarnitur mit Schlüsselrosette für Außen-/Wohnungsabschluss-Türen (Innenseite):

- Lagerung: Türgriff lose, wartungsfreies Gleitlager
- Verbindung: für **HOPPE-Schnellstift**
- Unterkonstruktion: Stahl, Stütznocken
- Befestigung: verdeckt, durchgehend, für Gewindeschrauben M5
- Besonderheit: kombinierbar mit Knopflängschild **ES1 (SK2)** für Kombi-Schutz



Beschreibung	8	Lochung	F69	P.E.	Krt.
			Art.-Nr./€		
Türgriff-Halbgarnitur (innen) für Kombi-Schutz			<b>10818455</b> <b>57,59</b>	1	10



Die Halbgarnitur ist ausschließlich mit Knopfschildern für Kombi-Schutz (ab S. 626) kombinierbar und entspricht nur so den Anforderungen der Schutzklasse ES1 (SK2).



Schnellstift

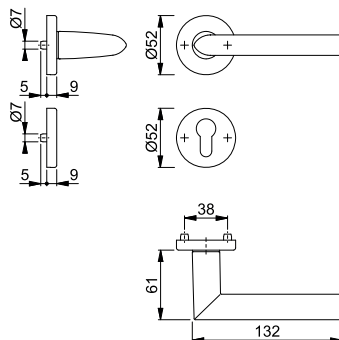
## Stockholm - 1140/42/42S

duraplus®

HOPPE-Aluminium-Rosetten-Türgriff-Halbgarnitur mit Schlüsselrosette für Außen-/Wohnungsabschluss-Türen (Innenseite):

- Lagerung: Türgriff lose, wartungsfreies Gleitlager
- Verbindung: für **HOPPE-Schnellstift**
- Unterkonstruktion: Stahl, Stütznocken
- Befestigung: verdeckt, durchgehend, für Gewindeschrauben M5
- Besonderheit: kombinierbar mit Knopflingschild **ES1 (SK2)** für Kombi-Schutz

Beschreibung	8	Lochung	F1	F9			P.E.	Krt.
			Art.-Nr./€	Art.-Nr./€				
Türgriff-Halbgarnitur (innen) für Kombi-Schutz			<b>3335181</b> <b>30,37</b>	3335199 <b>33,41</b>			1	10



Die Halbgarnitur ist ausschließlich mit Knopfschildern für Kombi-Schutz (ab S. 626) kombinierbar und entspricht nur so den Anforderungen der Schutzklasse ES1 (SK2).



Schnellstift

## Stockholm - E1140Z/42/42S

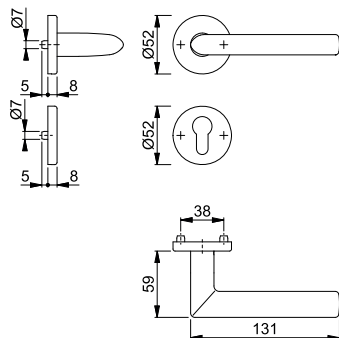
duraplus®

HOPPE-Edelstahl-Rosetten-Türgriff-Halbgarnitur mit Schlüsselrosette für Außen-/Wohnungsabschluss-Türen (Innenseite):

- Lagerung: Türgriff lose, wartungsfreies Gleitlager
- Verbindung: für **HOPPE-Schnellstift**
- Unterkonstruktion: Stahl, Stütznocken
- Befestigung: verdeckt, durchgehend, für Gewindeschrauben M5
- Besonderheit: kombinierbar mit Knopflingschild **ES1 (SK2)** für Kombi-Schutz



Beschreibung	8	Lochung	F69				P.E.	Krt.
			Art.-Nr./€					
Türgriff-Halbgarnitur (innen) für Kombi-Schutz			<b>3331956</b> <b>53,30</b>				1	10



Die Halbgarnitur ist ausschließlich mit Knopfschildern für Kombi-Schutz (ab S. 626) kombinierbar und entspricht nur so den Anforderungen der Schutzklasse ES1 (SK2).




**Schnellstift**

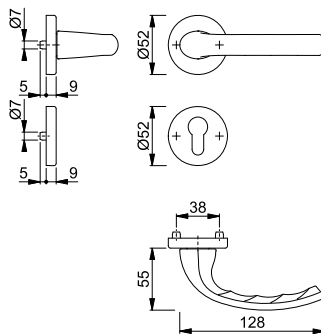
**Tōkyō - 1710/42/42S**

duraplus®

HOPPE-Aluminium-Rosetten-Türgriff-Halbgarnitur mit Schlüsselrosette für Außen-/Wohnungsabschluss-Türen (Innenseite):

- Lagerung: Türgriff lose, wartungsfreies Gleitlager
- Verbindung: für **HOPPE-Schnellstift**
- Unterkonstruktion: Stahl, Stütznocken
- Befestigung: verdeckt, durchgehend, für Gewindeschrauben M5
- Besonderheit: kombinierbar mit Knopflängschild **ES1 (SK2)** für Kombi-Schutz

Beschreibung	8	Lochung	F1				P.E.	Krt.
			Art.-Nr./€					
Türgriff-Halbgarnitur (innen) für Kombi-Schutz			<b>3342719</b>				1	10
			<b>27,04</b>					



Die Halbgarnitur ist ausschließlich mit Knopfschildern für Kombi-Schutz (ab S. 626) kombinierbar und entspricht nur so den Anforderungen der Schutzklasse ES1 (SK2).



**Schnellstift**


**Trondheim - E1430Z/42/42S**

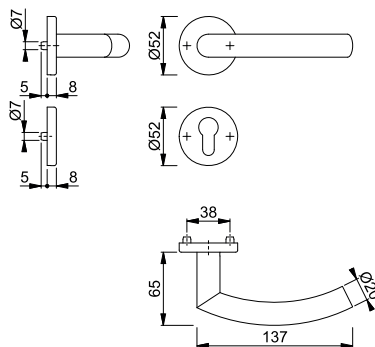
duraplus®

HOPPE-Edelstahl-Rosetten-Türgriff-Halbgarnitur mit Schlüsselrosette für Außen-/Wohnungsabschluss-Türen (Innenseite):

- Lagerung: Türgriff lose, wartungsfreies Gleitlager
- Verbindung: für **HOPPE-Schnellstift**
- Unterkonstruktion: Stahl, Stütznocken
- Befestigung: verdeckt, durchgehend, für Gewindeschrauben M5
- Besonderheit: kombinierbar mit Knopflängschild **ES1 (SK2)** für Kombi-Schutz



Beschreibung	8	Lochung	F69				P.E.	Krt.
			Art.-Nr./€					
Türgriff-Halbgarnitur (innen) für Kombi-Schutz			<b>3332051</b>				1	10
			<b>52,96</b>					



Die Halbgarnitur ist ausschließlich mit Knopfschildern für Kombi-Schutz (ab S. 626) kombinierbar und entspricht nur so den Anforderungen der Schutzklasse ES1 (SK2).



Schnellstift

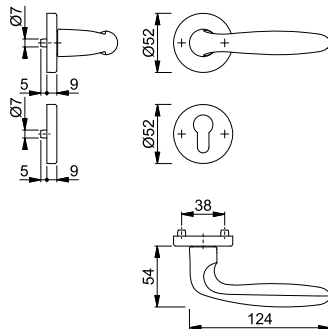
## Verona - 1510/42/42S

duraplus®

HOPPE-Aluminium-Rosetten-Türgriff-Halbgarnitur mit Schlüsselrosette für Außen-/Wohnungsabschluss-Türen (Innenseite):

- Lagerung: Türgriff lose, wartungsfreies Gleitlager
- Verbindung: für **HOPPE-Schnellstift**
- Unterkonstruktion: Stahl, Stütznocken
- Befestigung: verdeckt, durchgehend, für Gewindeschrauben M5
- Besonderheit: kombinierbar mit Knopflangschild **ES1 (SK2)** für Kombi-Schutz

Beschreibung	8	Lochung	F1	F4	F9	F9714M	P.E.	Krt.
			Art.-Nr./€	Art.-Nr./€	Art.-Nr./€	Art.-Nr./€		
Türgriff-Halbgarnitur (innen) für Kombi-Schutz			<b>3338621</b> 30,37	3338728 33,41	3338744 33,41	11789359 33,41	1	10



Die Halbgarnitur ist ausschließlich mit Knopfschildern für Kombi-Schutz (ab S. 626) kombinierbar und entspricht nur so den Anforderungen der Schutzklasse ES1 (SK2).



Schnellstift

## Verona - E1800Z/42/42S

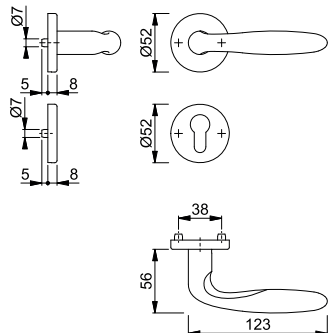
duraplus®

HOPPE-Edelstahl-Rosetten-Türgriff-Halbgarnitur mit Schlüsselrosette für Außen-/Wohnungsabschluss-Türen (Innenseite):

- Lagerung: Türgriff lose, wartungsfreies Gleitlager
- Verbindung: für **HOPPE-Schnellstift**
- Unterkonstruktion: Stahl, Stütznocken
- Befestigung: verdeckt, durchgehend, für Gewindeschrauben M5
- Besonderheit: kombinierbar mit Knopflangschild **ES1 (SK2)** für Kombi-Schutz



Beschreibung	8	Lochung	F69				P.E.	Krt.
			Art.-Nr./€					
Türgriff-Halbgarnitur (innen) für Kombi-Schutz			<b>3332182</b> 83,23				1	10



Die Halbgarnitur ist ausschließlich mit Knopfschildern für Kombi-Schutz (ab S. 626) kombinierbar und entspricht nur so den Anforderungen der Schutzklasse ES1 (SK2).



Schnellstift

**Verona - M151/42/42S**

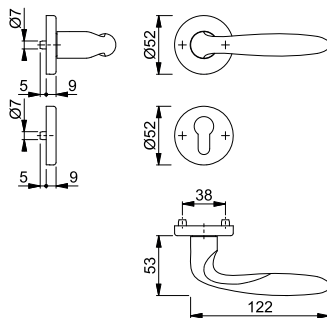
duraplus®

HOPPE-Messing-Rosetten-Türgriff-Halbgarnitur mit Schlüsselrosette für Außen-/Wohnungsabschluss-Türen (Innenseite):

- Lagerung: Türgriff lose, wartungsfreies Gleitlager
- Verbindung: für **HOPPE-Schnellstift**
- Unterkonstruktion: Stahl, Stütznocken
- Befestigung: verdeckt, durchgehend, für Gewindeschrauben M5
- Besonderheit: kombinierbar mit Knopflangschild **ES1 (SK2)** für Kombi-Schutz



Beschreibung	Lochung	F49-R	F77-R	P.E.	Krt.
		Art.-Nr./€	Art.-Nr./€		
Türgriff-Halbgarnitur (innen) für Kombi-Schutz	8	3351949 <b>68,48</b>	<b>3351957</b> <b>73,74</b>	1	10



Resista® wird auf alle Oberflächen gewährt, die in der Farbnummer den Buchstaben **R** enthalten.

**Resista®**

Die Halbgarnitur ist ausschließlich mit Knopfschildern für Kombi-Schutz (ab S. 626) kombinierbar und entspricht nur so den Anforderungen der Schutzklasse ES1 (SK2).



**61G/2222ZA**

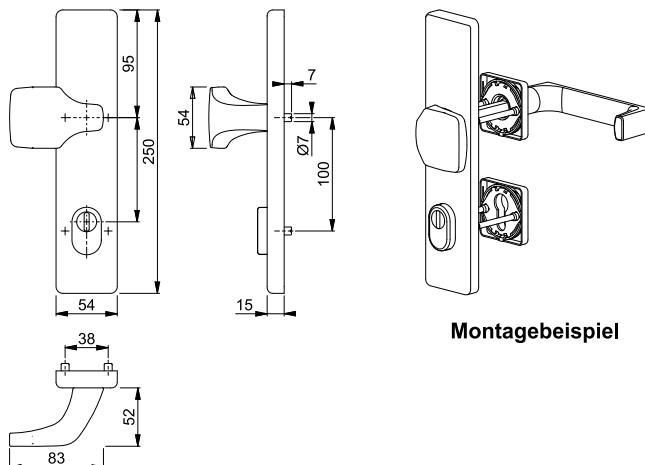
duraplus®

HOPPE-Aluminium-Knopflangschild mit Zylinder-Abdeckung für Außen-/Wohnungsabschluss-Türen:

- in Kombination mit den passenden Türgriff-Halbgarnituren geprüft nach **DIN 18257 ES1 (SK2)**
- Lagerung: gekröpfter Knopf fest, ummontierbar
- Verbindung: HOPPE-FDW-Vollstift für **HOPPE-Schnellstift**
- Zylinder-Abdeckung: gehärteter Stahl, für vorstehende Zylinderlänge 10-18 mm
- Unterkonstruktion: Stahl, Stütznocken
- Befestigung: verdeckt, durchgehend, Gewindeschrauben M5
- Besonderheit: kombinierbar mit Türgriff-Halbgarnitur für Kombi-Schutz

14

Beschreibung	Lochung/Abstand	F1	F31-1	F33-1	F9714M	P.E.	Krt.		
		Art.-Nr./€	Art.-Nr./€	Art.-Nr./€	Art.-Nr./€				
Knopflangschild für Kombi-Schutz, Stück	37-42	8	72	<b>10808361</b> <b>97,45</b>	11789219 <b>121,81</b>	11789232 <b>126,67</b>	11789268 <b>107,20</b>	1	5
	67-72	10	92	10808329 <b>104,60</b>	11789207 <b>128,96</b>	11789220 <b>133,82</b>	11789256 <b>114,35</b>	1	5



Das Knopfschild ist ausschließlich mit Halbgarnituren für Kombi-Schutz kombinierbar und entspricht nur so den Anforderungen der Schutzklasse ES1 (SK2).



Schnellstift

## 86G/3332ZA ES1 (SK2)

duraplus®

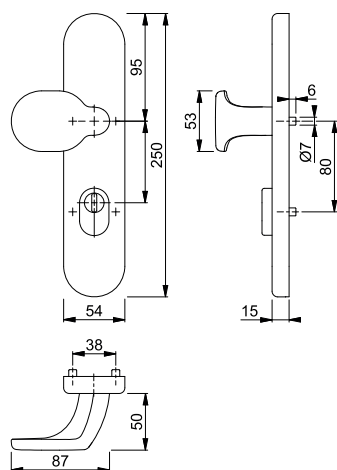
HOPPE-Aluminium-Knopflingschild mit Zylinder-Abdeckung für Außen-/Wohnungsabschluss-Türen:

- in Kombination mit den passenden Türgriff-Halbgarnituren geprüft nach **DIN 18257**

### ES1 (SK2)

- Lagerung: gekröpfter Knopf fest, ummontierbar
- Verbindung: HOPPE-FDW-Vollstift für **HOPPE-Schnellstift**
- Zylinder-Abdeckung: gehärteter Stahl, für vorstehende Zylinderlänge 10-18 mm
- Unterkonstruktion: Stahl, Stütznocken
- Befestigung: verdeckt, durchgehend, Gewindeschrauben M5
- Besonderheit: kombinierbar mit Türgriff-Halbgarnitur für Kombi-Schutz

Beschreibung			Lochung/ Abstand	F1	F4	F9	F31-1	P.E.	Krt.
				Art.-Nr./€	Art.-Nr./€	Art.-Nr./€	Art.-Nr./€		
Knopflingschild für Kombi-Schutz, Stück			72	<b>3346998</b>	3347211	3347253	11789275	1	5
				<b>97,45</b>	<b>107,20</b>	<b>107,20</b>	<b>121,81</b>	1	5
Knopflingschild für Kombi-Schutz, Stück			92	3347018	3347245	3347270	11789281	1	5
				<b>104,60</b>	<b>114,35</b>	<b>114,35</b>	<b>128,96</b>	1	5
Beschreibung			Lochung/ Abstand	F9714M				P.E.	Krt.
				Art.-Nr./€	Art.-Nr./€	Art.-Nr./€	Art.-Nr./€		
Knopflingschild für Kombi-Schutz, Stück			72	11789293				1	5
				<b>107,20</b>				1	5
Knopflingschild für Kombi-Schutz, Stück			92	11789305				1	5
				<b>114,35</b>				1	5



Das Knopfschild ist ausschließlich mit Halbgarnituren für Kombi-Schutz kombinierbar und entspricht nur so den Anforderungen der Schutzklasse ES1 (SK2).





**Schnellstift**

■ **E61G/2222ZA ES1 (SK2)**

duraplus®

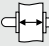
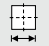
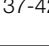

HOPPE-Edelstahl-Knopflingschild mit Zylinder-Abdeckung für Außen-/Wohnungsabschluss-Türen:

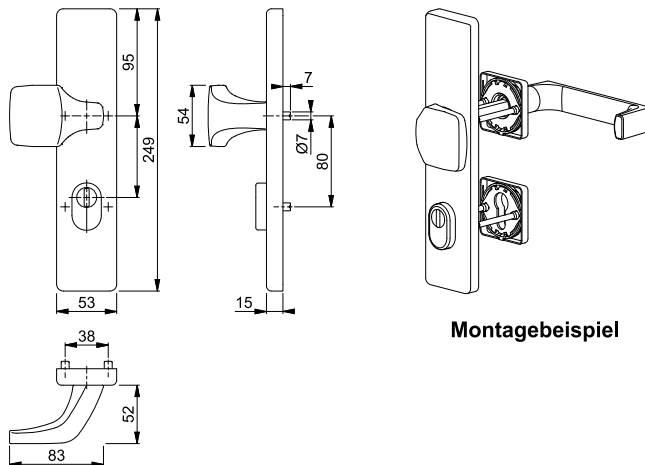
- in Kombination mit den passenden Türgriff-Halbgarnituren geprüft nach **DIN 18257**

**ES1 (SK2)**

- Lagerung: gekröpfter Knopf fest, ummontierbar
- Verbindung: HOPPE-FDW-Vollstift für **HOPPE-Schnellstift**
- Zylinder-Abdeckung: gehärteter Stahl, für vorstehende Zylinderlänge 10-18 mm
- Unterkonstruktion: Stahl, Stütznocken
- Befestigung: verdeckt, durchgehend, Gewindeschrauben M5
- Besonderheit: kombinierbar mit Türgriff-Halbgarnitur für Kombi-Schutz



Beschreibung			Lochung/ Abstand	F69				P.E.	Krt.
				Art.-Nr./€					
Knopflingschild für Kombi-Schutz, Stück			72	<b>3860971</b> <b>123,73</b>				1	5
			92	3860962 <b>130,88</b>				1	5



Resista® wird auf alle Oberflächen gewährt, die in der Farbnummer den Buchstaben **R** enthalten.

**Resista®**

Das Knopfschild ist ausschließlich mit Halbgarnituren für Kombi-Schutz kombinierbar und entspricht nur so den Anforderungen der Schutzklasse ES1 (SK2).

Neu



Schnellstift

## E61G/2222ZA

duraplus®

HOPPE-Edelstahl-Knopflangschild mit Zylinder-Abdeckung für Außen-/Wohnungsabschluss-Türen:

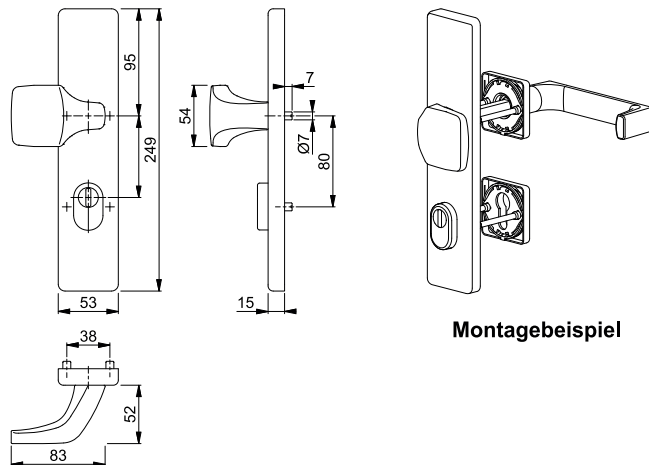
- in Kombination mit den passenden Türgriff-Halbgarnituren geprüft nach **DIN 18257**

### ES1 (SK2)

- Lagerung: gekröpfter Knopf fest, ummontierbar
- Verbindung: HOPPE-FDW-Vollstift für **HOPPE-Schnellstift**
- Zylinder-Abdeckung: gehärteter Stahl, für vorstehende Zylinderlänge 10-18 mm
- Unterkonstruktion: Stahl, Stütznocken
- Befestigung: verdeckt, durchgehend, Gewindeschrauben M5
- Besonderheit: kombinierbar mit Türgriff-Halbgarnitur für Kombi-Schutz



Beschreibung			Lochung/ Abstand	F84-1-R	F96-1-R	F97-1-R	P.E.	Krt.
				Art.-Nr./€	Art.-Nr./€	Art.-Nr./€		
Knopflangschild für Kombi-Schutz, Stück	42-47	8	72	11837147 <b>191,78</b>	<b>11837159</b> <b>191,78</b>	11837160 <b>191,78</b>	1	5
	67-72	10	92	11837202 <b>198,93</b>	11837214 <b>198,93</b>	11837226 <b>198,93</b>	1	5



Farbvarianten:



F84-1-R



F96-1-R



F97-1-R

Resista® wird auf alle Oberflächen gewährt, die in der Farbnummer den Buchstaben **R** enthalten.

**Resista®**

Das Knopfschild ist ausschließlich mit Halbgarnituren für Kombi-Schutz kombinierbar und entspricht nur so den Anforderungen der Schutzklasse ES1 (SK2).



**Schnellstift**

■ **E86G/3332ZA ES1 (SK2)**

duraplus®

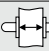
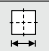
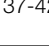

HOPPE-Edelstahl-Knopflingschild mit Zylinder-Abdeckung für Außen-/Wohnungsabschluss-Türen:

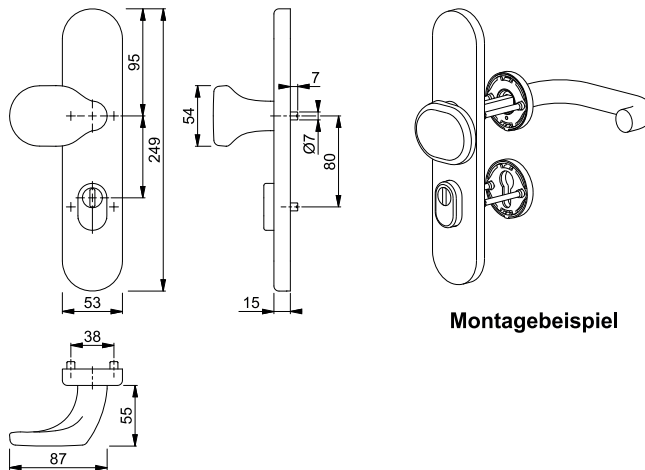
- in Kombination mit den passenden Türgriff-Halbgarnituren geprüft nach **DIN 18257**

**ES1 (SK2)**

- Lagerung: gekröpfter Knopf fest, ummontierbar
- Verbindung: HOPPE-FDW-Vollstift für **HOPPE-Schnellstift**
- Zylinder-Abdeckung: gehärteter Stahl, für vorstehende Zylinderlänge 10-18 mm
- Unterkonstruktion: Stahl, Stütznocken
- Befestigung: verdeckt, durchgehend, Gewindeschrauben M5
- Besonderheit: kombinierbar mit Türgriff-Halbgarnitur für Kombi-Schutz



Beschreibung			Lochung/ Abstand	F69				P.E.	Krt.
				Art.-Nr./€					
Knopflingschild für Kombi-Schutz, Stück			72	<b>3332246</b>				1	5
			92	3332300				1	5



Das Knopfschild ist ausschließlich mit Halbgarnituren für Kombi-Schutz kombinierbar und entspricht nur so den Anforderungen der Schutzklasse ES1 (SK2).



Schnellstift

## M86G/3332ZA ES1 (SK2)

duraplus®

HOPPE-Messing-Knopflingschild mit Zylinder-Abdeckung für Außen-/Wohnungsabschluss-Türen:

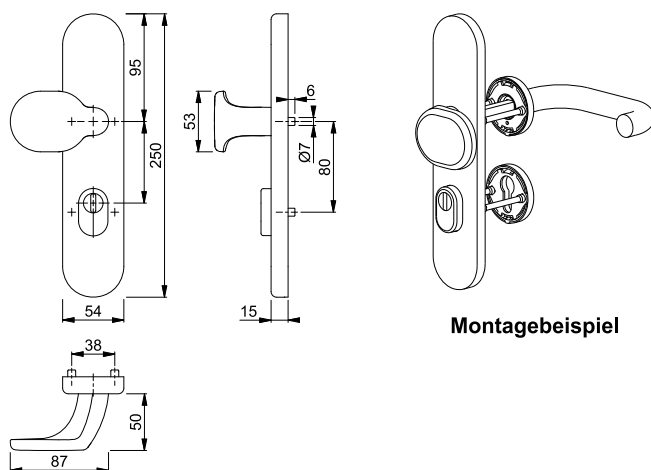
- in Kombination mit den passenden Türgriff-Halbgarnituren geprüft nach **DIN 18257**

### ES1 (SK2)

- Lagerung: gekröpfter Knopf fest, ummontierbar
- Verbindung: HOPPE-FDW-Vollstift für **HOPPE-Schnellstift**
- Zylinder-Abdeckung: gehärteter Stahl, für vorstehende Zylinderlänge 10-18 mm
- Unterkonstruktion: Stahl, Stütznocken
- Befestigung: verdeckt, durchgehend, Gewindeschrauben M5
- Besonderheit: kombinierbar mit Türgriff-Halbgarnitur für Kombi-Schutz



Beschreibung			Lochung/ Abstand	F49-R	F77-R			P.E.	Krt.
				Art.-Nr./€	Art.-Nr./€				
Knopflingschild für Kombi-Schutz, Stück	37-42	8	72	3420721 <b>206,08</b>	<b>3420764</b> <b>221,94</b>			1	5
	67-72	10	92	3420641 <b>213,23</b>	3420676 <b>229,09</b>			1	5



Montagebeispiel

Resista® wird auf alle Oberflächen gewährt, die in der Farbnummer den Buchstaben **R** enthalten.

**Resista®**

Das Knopfschild ist ausschließlich mit Halbgarnituren für Kombi-Schutz kombinierbar und entspricht nur so den Anforderungen der Schutzklasse ES1 (SK2).

Neu



Schnellstift

**M86G/3332ZA**

duraplus®

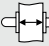
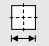


HOPPE-Messing-Knopflangschild mit Zylinder-Abdeckung für Außen-/Wohnungsabschluss-Türen:

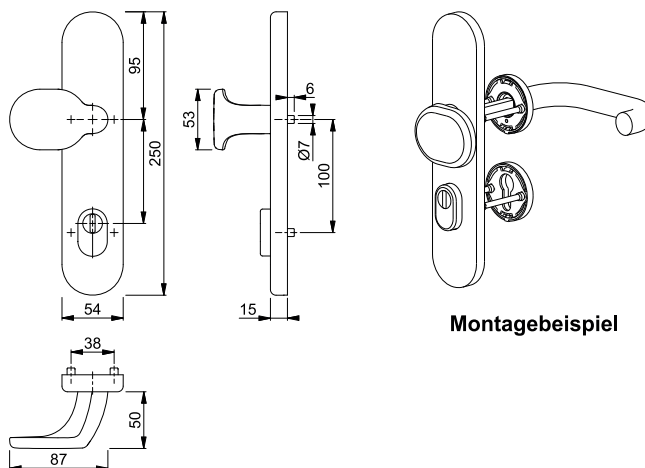
• in Kombination mit den passenden Türgriff-Halbgarnituren geprüft nach **DIN 18257**

**ES1 (SK2)**

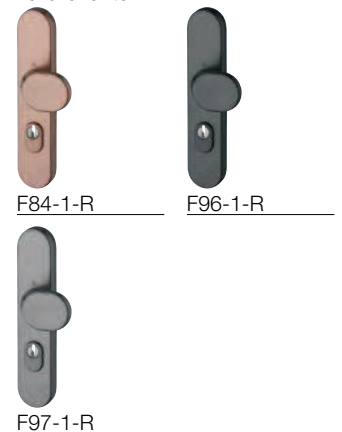
- Lagerung: gekröpfter Knopf fest, ummontierbar
- Verbindung: HOPPE-FDW-Vollstift für **HOPPE-Schnellstift**
- Zylinder-Abdeckung: gehärteter Stahl, für vorstehende Zylinderlänge 10-18 mm
- Unterkonstruktion: Stahl, Stütznocken
- Befestigung: verdeckt, durchgehend, Gewindeschrauben M5
- Besonderheit: kombinierbar mit Türgriff-Halbgarnitur für Kombi-Schutz



Beschreibung			Lochung/ Abstand	F84-1-R	F96-1-R	F97-1-R	P.E.	Krt.
				Art.-Nr./€	Art.-Nr./€	Art.-Nr./€		
Knopflangschild für Kombi-Schutz, Stück	42-47	8	 72	11795724 <b>221,94</b>	<b>11795918</b> <b>221,94</b>	11795943 <b>221,94</b>	1	5
	67-72	10	 92	11795967 <b>229,09</b>	11796029 <b>229,09</b>	11796054 <b>229,09</b>	1	5



Farbvarianten:



Resista® wird auf alle Oberflächen gewährt, die in der Farbnummer den Buchstaben **R** enthalten.

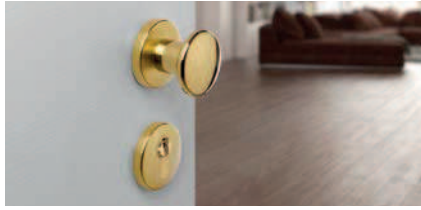
**Resista®**

Das Knopfschild ist ausschließlich mit Halbgarnituren für Kombi-Schutz kombinierbar und entspricht nur so den Anforderungen der Schutzklasse ES1 (SK2).





# Übersicht Knopf-Garnituren (ohne Schutzklasse)



## Produktlinie duravert®

für exklusive Ansprüche



**Athinai**  
M156  
Seite 640



**Bergen**  
M1602  
Seite 641



**Genova**  
M1535  
Seite 642



**Melbourne**  
1672  
Seite 643



**Knopfrossette**  
Seite 643







## Produktlinie duraplus®

mehr als üblich



**Amsterdam**  
(E)1400  
Seite 646



**Austin**  
1769  
Seite 653



**Denver**  
E1310  
Seite 660



**Los Angeles**  
(M)1642  
Seite 663



**New York**  
1810  
Seite 670



**Rotterdam**  
(E)1401  
Seite 677



**Antwerpen**  
E1420  
Seite 651



**Bonn**  
(E)150  
Seite 654



**Hamburg**  
1700  
Seite 661



**Luxembourg**  
199  
Seite 664



**Paris**  
(E)138  
Seite 672



**San Francisco**  
(E)1301  
Seite 680



**Atlanta**  
(M)1530  
Seite 652



**Dallas**  
(E)1643  
Seite 658



**London**  
113  
Seite 662



**Marseille**  
(E)1138  
Seite 665



**Potsdam**  
M112PL  
Seite 676



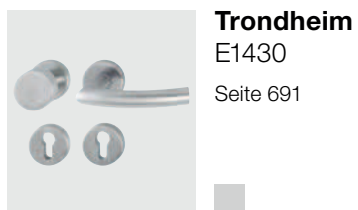
**Stockholm**  
(E)1140  
Seite 684



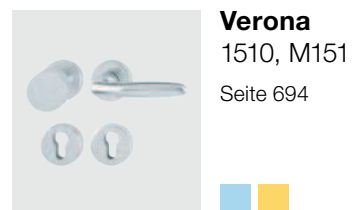
# Übersicht Knopf-Garnituren (ohne Schutzklasse)



**Tōkyō**  
1710  
Seite 689



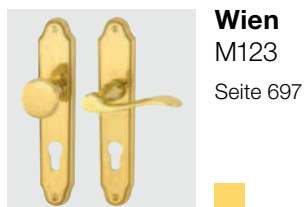
**Trondheim**  
E1430  
Seite 691



**Verona**  
1510, M151  
Seite 694



**Vitória**  
(M)1515  
Seite 696



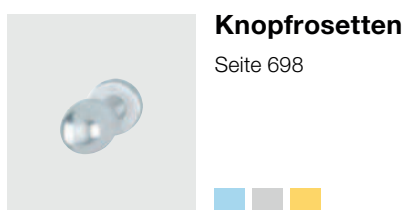
**Wien**  
M123  
Seite 697



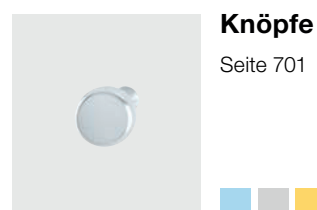
**Knopflang-  
schild**  
Seite 697



**Knopfkurz-  
schild**  
Seite 698



**Knopfrossetten**  
Seite 698



**Knöpfe**  
Seite 701





## Produktlinie duranorm®

konsequent günstig



**Birmingham**  
1117  
Seite 706



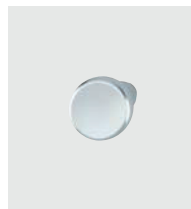
**Cardiff**  
E1850  
Seite 707



**Helsingborg**  
E1730  
Seite 708



**Knopfrossette**  
Seite 708



**Knopf**  
Seite 708



# Knopf-Garnituren (ohne Schutzklasse)





15

für exklusive Ansprüche **duravert®**

# Knopf-Garnituren (ohne Schutzklasse)

## Athinai - M90/343/156

duravert®



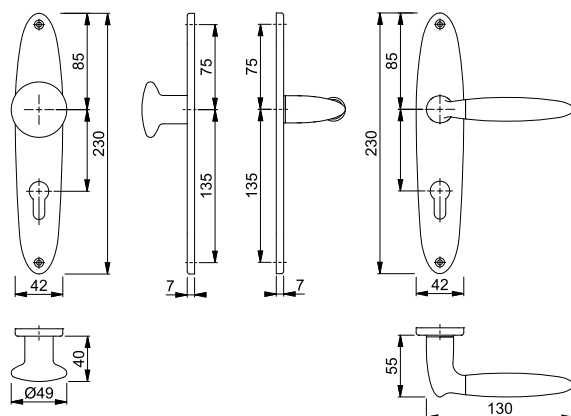
Schnellstift

HOPPE-Messing-Langschild-Wechsel-Garnitur für Wohnungsabschluss-Türen:

- geprüft nach **DIN EN 1906: 37-0140U**, Objekt-Garnitur
- Lagerung: außen Knopf fest, innen Türgriff lose, wartungsfreies Gleitlager
- Verbindung: **HOPPE-Schnellstift** mit HOPPE-FDW-Vollstift (Lochteil)
- Befestigung: sichtbar, Mehrzweckschrauben



Beschreibung			Lochung/ Abstand	F49R/F98R Art.-Nr./€				P.E.	Krt.
Wechsel-Garnitur (Knopf/Griff)	37-47	8	72	<b>2804467</b> <b>110,76</b>				1	4



Resista® wird auf alle Oberflächen gewährt, die in der Farbnummer den Buchstaben **R** enthalten.

Resista®

## Athinai - M90/19KV/19KVS/156

duravert®



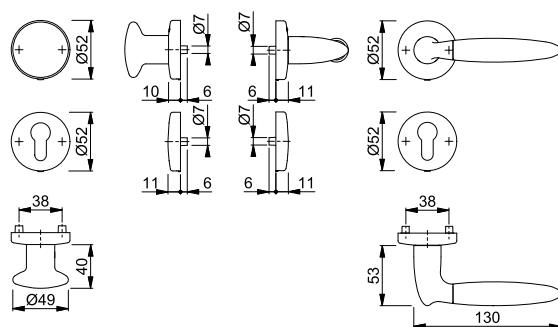
Schnellstift

HOPPE-Messing-Rosetten-Wechsel-Garnitur mit Schlüsselrosetten für Wohnungsabschluss-Türen:

- geprüft nach **DIN EN 1906: 37-0140A**, Objekt-Garnitur
- Lagerung: außen Knopf fest, innen Türgriff lose, Rückholfeder rechts/links verwendbar, wartungsfreies Gleitlager
- Verbindung: **HOPPE-Schnellstift** mit HOPPE-FDW-Vollstift (Lochteil)
- Unterkonstruktion: Kunststoff, Stütznocken
- Befestigung: verdeckt, durchgehend, Mehrzweckschrauben; Knopf-/Griffrosetten von innen, Schlüsselrosetten wechselseitig



Beschreibung			Lochung	F49R/F98R Art.-Nr./€				P.E.	Krt.
Wechsel-Garnitur (Knopf/Griff)	37-42	8		<b>2727393</b> <b>108,86</b>				1	4



Resista® wird auf alle Oberflächen gewährt, die in der Farbnummer den Buchstaben **R** enthalten.

Resista®



Schnellstift

### Bergen - M58/19KV/19KVS/1602

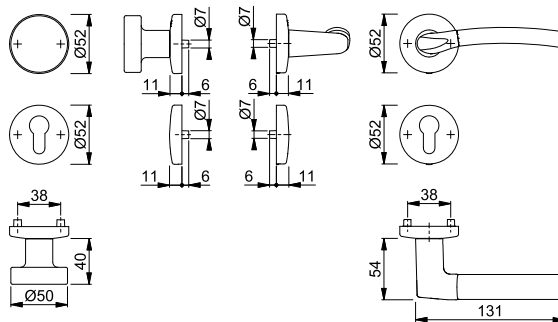
duravert®

HOPPE-Messing-Rosetten-Wechsel-Garnitur mit Schlüsselrosetten für Wohnungsabschluss-Türen:

- geprüft nach **DIN EN 1906: 37-0140A**, Objekt-Garnitur
- Lagerung: außen Knopf fest, innen Türgriff lose, Rückholfeder rechts/links verwendbar, wartungsfreies Gleitlager
- Verbindung: **HOPPE-Schnellstift** mit HOPPE-FDW-Vollstift (Lochteil)
- Unterkonstruktion: Kunststoff, Stütznocken
- Befestigung: verdeckt, durchgehend, Mehrzweckschrauben; Knopf-/Griffrosetten von innen, Schlüsselrosetten wechselseitig



Beschreibung			Lochung	F49/F9				P.E.	Krt.
				Art.-Nr./€					
Wechsel-Garnitur (Knopf/Griff), rechts	37-42	8		<b>2727449</b> <b>120,59</b>				1	4
Wechsel-Garnitur (Knopf/Griff), links	37-42	8		2727641 <b>120,59</b>				1	4



Farbvarianten:



F49/F9



Schnellstift

### Bergen - M90/19KV/19KVS/1602

duravert®

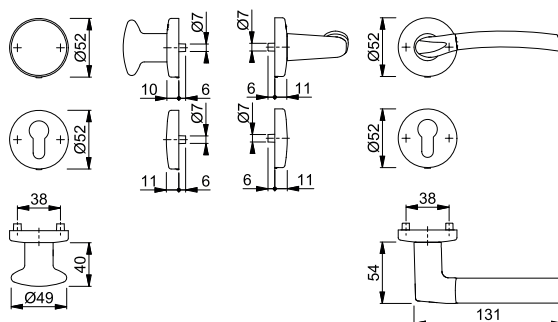
15

HOPPE-Messing-Rosetten-Wechsel-Garnitur mit Schlüsselrosetten für Wohnungsabschluss-Türen:

- geprüft nach **DIN EN 1906: 37-0140A**, Objekt-Garnitur
- Lagerung: außen Knopf fest, innen Türgriff lose, Rückholfeder rechts/links verwendbar, wartungsfreies Gleitlager
- Verbindung: **HOPPE-Schnellstift** mit HOPPE-FDW-Vollstift (Lochteil)
- Unterkonstruktion: Kunststoff, Stütznocken
- Befestigung: verdeckt, durchgehend, Mehrzweckschrauben; Knopf-/Griffrosetten von innen, Schlüsselrosetten wechselseitig



Beschreibung			Lochung	F77R/F52R				P.E.	Krt.
				Art.-Nr./€					
Wechsel-Garnitur (Knopf/Griff), rechts	37-42	8		<b>3414903</b> <b>148,43</b>				1	4
Wechsel-Garnitur (Knopf/Griff), links	37-42	8		3114193 <b>148,43</b>				1	4



Resista® wird auf alle Oberflächen gewährt, die in der Farbnummer den Buchstaben **R** enthalten.

Resista®

# Knopf-Garnituren (ohne Schutzklasse)

## ■ Genova - M90/265/1535

duravert®



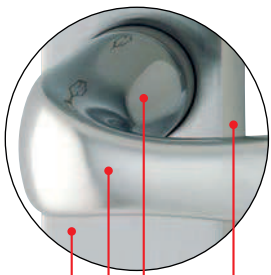
HOPPE-Messing-Langschild-Wechsel-Garnitur für Wohnungsabschluss-Türen:

- geprüft nach **DIN EN 1906: 37-0140A**, Objekt-Garnitur
- Lagerung: außen Knopf fest, innen Türgriff lose, Rückholfeder rechts/links verwendbar, wartungsfreies Gleitlager
- Verbindung: **HOPPE-Schnellstift** mit HOPPE-FDW-Vollstift (Lochteil)
- Befestigung: sichtbar, Mehrzweckschrauben



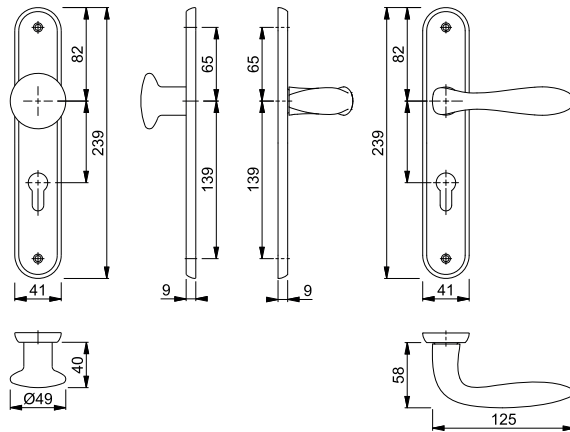
Beschreibung	37-47	8	Lochung/ Abstand	F45-R	F75-R			P.E.	Krt.
				Art.-Nr./€	Art.-Nr./€				
Wechsel-Garnitur (Knopf/Griff)			72	<b>2804838</b> <b>101,76</b>	2804862 <b>109,59</b>			1	4

**Schnellstift**

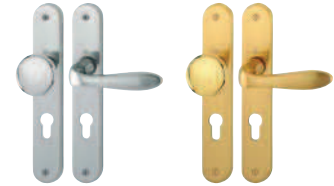


satinierte Flächen

polierte  
Griff-Innenseite  
und Schildkanten



Farbvarianten:



F45-R

F75-R

Resista® wird auf alle Oberflächen  
gewährt, die in der Farbnummer  
den Buchstaben **R** enthalten.

**Resista®**

## ■ Genova - M90/19KV/19KVS/1535

duravert®



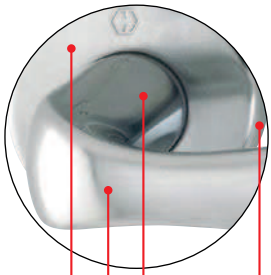
HOPPE-Messing-Rosetten-Wechsel-Garnitur mit Schlüsselrosetten für Wohnungsabschluss-Türen:

- geprüft nach **DIN EN 1906: 37-0140A**, Objekt-Garnitur
- Lagerung: außen Knopf fest, innen Türgriff lose, Rückholfeder rechts/links verwendbar, wartungsfreies Gleitlager
- Verbindung: **HOPPE-Schnellstift** mit HOPPE-FDW-Vollstift (Lochteil)
- Unterkonstruktion: Kunststoff, Stütznocken
- Befestigung: verdeckt, durchgehend, Mehrzweckschrauben; Knopf-/Griffrosetten von innen, Schlüsselrosetten wechselseitig



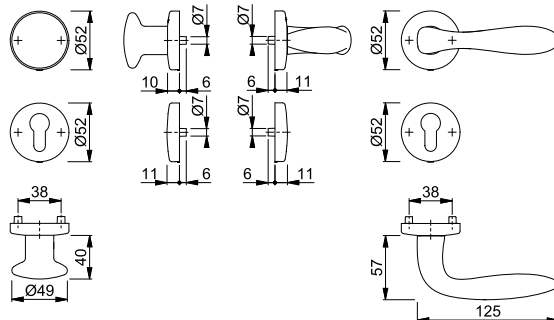
Beschreibung	37-42	8	Lochung	F45-R	F75-R			P.E.	Krt.
				Art.-Nr./€	Art.-Nr./€				
Wechsel-Garnitur (Knopf/Griff)				<b>2727473</b> <b>92,20</b>	2727481 <b>99,29</b>			1	4

**Schnellstift**



satinierte Flächen

polierte  
Griff-Innenseite  
und Rosettenkanten



Farbvarianten:



F45-R

F75-R

Resista® wird auf alle Oberflächen  
gewährt, die in der Farbnummer  
den Buchstaben **R** enthalten.

**Resista®**





Schnellstift

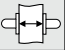
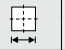


**Melbourne - 58/19KV/19KVS/1672**

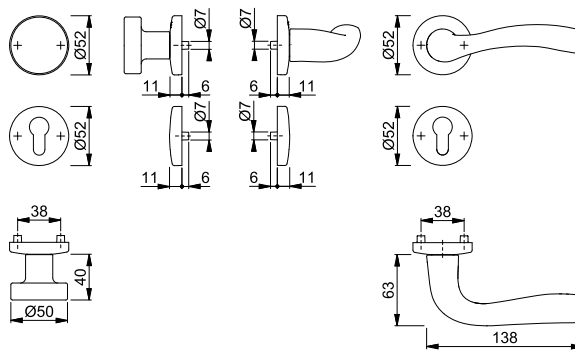
duravert®

HOPPE-Aluminium-Rosetten-Wechsel-Garnitur mit Schlüsselrosetten für Wohnungsabschluss-Türen:

- geprüft nach **DIN EN 1906: 37-0140A**, Objekt-Garnitur
- Lagerung: außen Knopf fest, innen Türgriff lose, Rückholfeder rechts/links verwendbar, wartungsfreies Gleitlager
- Verbindung: **HOPPE-Schnellstift** mit HOPPE-FDW-Vollstift (Lochteil)
- Unterkonstruktion: Kunststoff, Stütznocken
- Befestigung: verdeckt, durchgehend, Mehrzweckschrauben; Knopf-/Griffrosetten von innen, Schlüsselrosetten wechselseitig



Beschreibung			Lochung	F1-2	F9-2	P.E.	Krt.
				Art.-Nr./€	Art.-Nr./€		
Wechsel-Garnitur (Knopf/Griff), rechts	37-42	8		<b>2804694</b> <b>67,39</b>	2804731 <b>73,50</b>	1	4
Wechsel-Garnitur (Knopf/Griff), links	37-42	8		2804715 <b>67,39</b>	2804740 <b>73,50</b>	1	4



15



Schnellstift  
SchnellstiftPlus

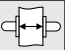
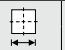
**M43/847N**

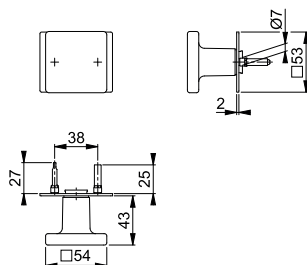
duravert®

**HOPPE-SchnellstiftPlus**-Messing-Knopf-Flachrosette für Wohnungsabschluss-Türen (Außenseite):

- Lagerung: Knopf fest, mit Gewinde
- Verbindung: HOPPE-FDW-Vollstift für **HOPPE-Schnellstift**
- Befestigung: aufsteckbare Edelstahl-Rosette mit durchgehenden Stütznocken
- Besonderheit: schraubenlose Montage, 2 mm flache Rosette



Beschreibung			F42/F69	P.E.	Krt.
			Art.-Nr./€		
Knopf-Flachrosette, Stück	35-45	8	<b>11619806</b> <b>60,68</b>	2	12



# Knopf-Garnituren (ohne Schutzklasse)





mehr als üblich **duraplus®**

# Knopf-Garnituren (ohne Schutzklasse)



Sertos®

## Amsterdam - 58/353KH/1400

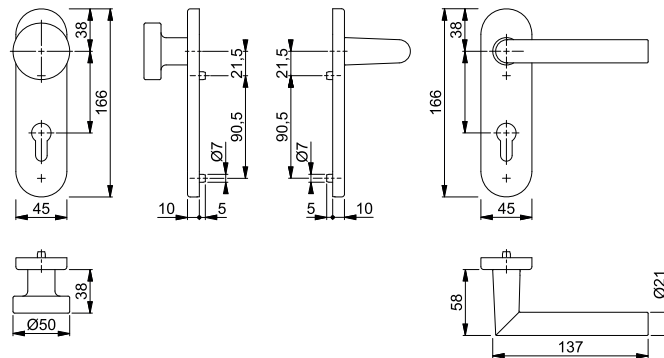
duraplus®

HOPPE-Aluminium-Kurzschild-Wechsel-Garnitur für Wohnungsabschluss-Türen:

- geprüft nach **DIN EN 1906: 47-0150A** und PIVCERT**Plus** (1.000.000 Prüfzyklen), Objekt-Garnitur
- Lagerung: außen Knopf fest; innen Türgriff fest/drehbar, Rückholfeder, HOPPE-Steckgriff-Verbindung mit Kugel-Arretierung **Sertos®**, wartungsfreies Gleitlager
- Verbindung: HOPPE-FDW-Profilvollstift, gehärtet
- Unterkonstruktion: Stahl, Stütznocken
- Befestigung: verdeckt, durchgehend, Gewindeschrauben M5



Beschreibung	40-45	8	Lochung/ Abstand	F1	F1-2-S			P.E.	Krt.
				Art.-Nr./€	Art.-Nr./€				
Wechsel-Garnitur (Knopf/Griff)			72	<b>10724547</b> <b>68,59</b>	10724555 <b>88,09</b>			1	4



Der Buchstabe **S** in der Farbnummer steht für SecuSan®, die antimikrobielle Oberfläche. Nur für den Innenbereich geeignet.

SecuSan®

Befestigungs-Sets (Sertos®) für andere Türdicken siehe ab S. 930.



Sertos®

## Amsterdam - 58/42H/42HKVS/1400

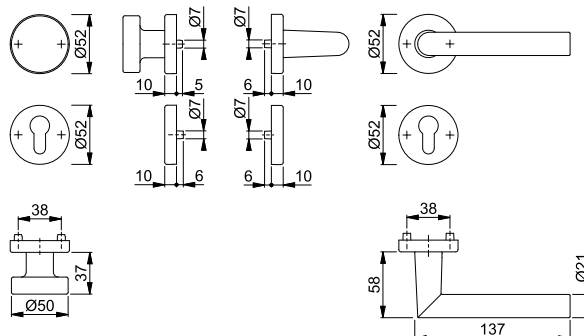
duraplus®

HOPPE-Aluminium-Rosetten-Wechsel-Garnitur mit Schlüsselrosetten für Wohnungsabschluss-Türen:

- geprüft nach **DIN EN 1906: 47-0150A** und PIVCERT**Plus** (1.000.000 Prüfzyklen), Objekt-Garnitur
- Lagerung: außen Knopf fest; innen Türgriff fest/drehbar, Rückholfeder, HOPPE-Steckgriff-Verbindung mit Kugel-Arretierung **Sertos®**, wartungsfreies Gleitlager
- Verbindung: HOPPE-FDW-Profilvollstift, gehärtet
- Unterkonstruktion: Knopf-/Griffrosetten Stahl, Schlüsselrosetten Kunststoff, Stütznocken
- Befestigung: verdeckt, durchgehend; Knopf-/Griffrosetten Gewindeschrauben M5; Schlüsselrosetten Mehrzweckschrauben, wechselseitig



Beschreibung	40-45	8	Lochung	F1	F1-2-S			P.E.	Krt.
				Art.-Nr./€	Art.-Nr./€				
Wechsel-Garnitur (Knopf/Griff)				<b>10723392</b> <b>65,60</b>	10723405 <b>85,10</b>			1	4



Der Buchstabe **S** in der Farbnummer steht für SecuSan®, die antimikrobielle Oberfläche. Nur für den Innenbereich geeignet.

SecuSan®

Befestigungs-Sets (Sertos®) für andere Türdicken siehe ab S. 930.



Schnellstift

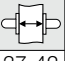
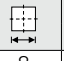

**Amsterdam - 58/42KV/42KVS/1400**

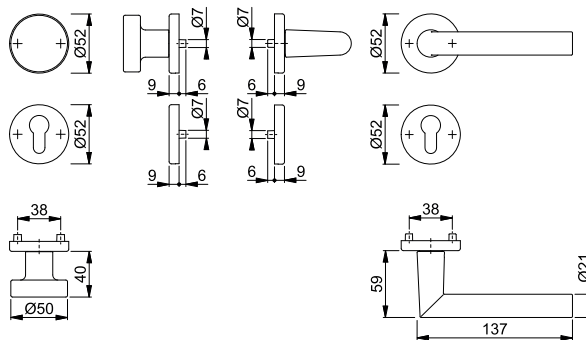
duraplus®

HOPPE-Aluminium-Rosetten-Wechsel-Garnitur mit Schlüsselrosetten für Wohnungsabschluss-Türen:

- geprüft nach **DIN EN 1906: 37-0140A**, Objekt-Garnitur
- Lagerung: außen Knopf fest, innen Türgriff lose, Rückholfeder rechts/links verwendbar, wartungsfreies Gleitlager
- Verbindung: **HOPPE-Schnellstift** mit HOPPE-FDW-Vollstift (Lochteil)
- Unterkonstruktion: Kunststoff, Stütznocken
- Befestigung: verdeckt, durchgehend, Mehrzweckschrauben; Knopf-/Griffrosetten von innen, Schlüsselrosetten wechselseitig



Beschreibung			Lochung	F1	F1-2-S	P.E.	Krt.
				Art.-Nr./€	Art.-Nr./€		
Wechsel-Garnitur (Knopf/Griff)	37-42	8		<b>3390454</b> <b>43,34</b>	3739492 <b>62,84</b>	1	8



Der Buchstabe **S** in der Farbnummer steht für SecuSan®, die antimikrobielle Oberfläche. Nur für den Innenbereich geeignet.

SecuSan®



Schnellstift

**Amsterdam - 58/42KV/42KVS/1400**

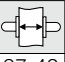
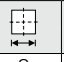

duraplus®

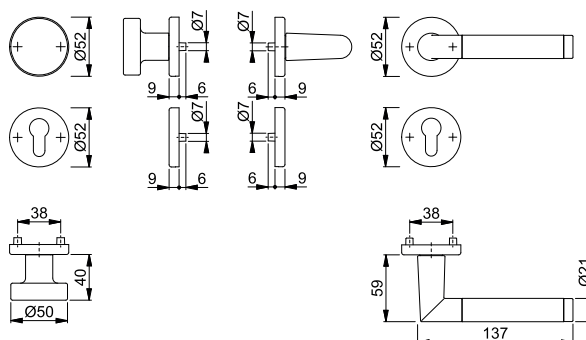
15

HOPPE-Aluminium-Rosetten-Wechsel-Garnitur mit Schlüsselrosetten für Wohnungsabschluss-Türen:

- geprüft nach **DIN EN 1906: 37-0140A**, Objekt-Garnitur
- Lagerung: außen Knopf fest, innen Türgriff lose, Rückholfeder rechts/links verwendbar, wartungsfreies Gleitlager
- Verbindung: **HOPPE-Schnellstift** mit HOPPE-FDW-Vollstift (Lochteil)
- Unterkonstruktion: Kunststoff, Stütznocken
- Befestigung: verdeckt, durchgehend, Mehrzweckschrauben; Knopf-/Griffrosetten von innen, Schlüsselrosetten wechselseitig



Beschreibung			Lochung	F1/F69	P.E.	Krt.
				Art.-Nr./€		
Wechsel-Garnitur (Knopf/Griff)	37-42	8		<b>3390649</b> <b>60,68</b>	1	8



# Knopf-Garnituren (ohne Schutzklasse)

## Amsterdam - E58/353H/1400

duraplus®



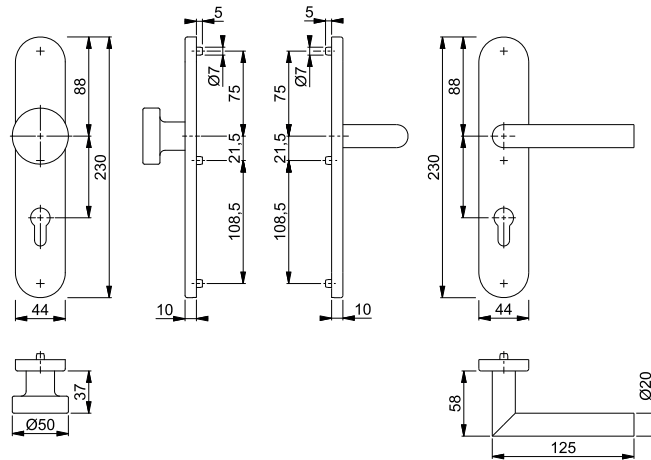
HOPPE-Edelstahl-Langschild-Wechsel-Garnitur für Wohnungsabschluss-Türen:

- geprüft nach **DIN EN 1906: 47-0150A** und **PIVCERTPlus** (1.000.000 Prüfzyklen), Objekt-Garnitur
- Lagerung: außen Knopf fest; innen Türgriff fest/drehbar, Rückholfeder, HOPPE-Steckgriff-Verbindung mit Kugel-Arretierung **Sertos®**, wartungsfreies Gleitlager
- Verbindung: HOPPE-FDW-Profilvollstift, gehärtet
- Unterkonstruktion: Stahl, Stütznocken
- Befestigung: verdeckt, durchgehend, Gewindeschrauben M5



Beschreibung	40-45	8	Lochung/ Abstand	F69	F69-S			P.E.	Krt.
				Art.-Nr./€	Art.-Nr./€				
Wechsel-Garnitur (Knopf/Griff)			72	11536111 <b>99,16</b>	11536299 <b>118,66</b>			1	4

Sertos®



Der Buchstabe **S** in der Farbnummer steht für SecuSan®, die antimikrobielle Oberfläche. Nur für den Innenbereich geeignet.

SecuSan®

Befestigungs-Sets (Sertos®) für andere Türdicken siehe ab S. 930.

## Amsterdam - E58/353KH/1400

duraplus®



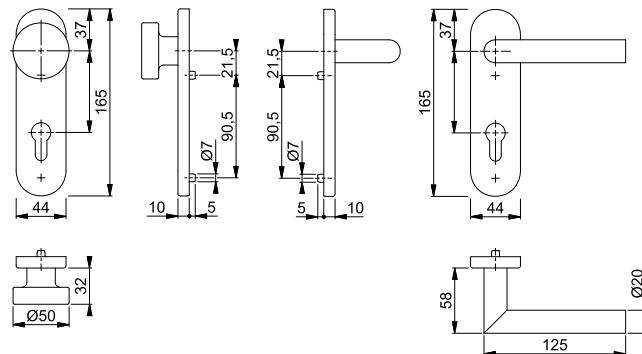
HOPPE-Edelstahl-Kurzschild-Wechsel-Garnitur für Wohnungsabschluss-Türen:

- geprüft nach **DIN EN 1906: 47-0150A** und **PIVCERTPlus** (1.000.000 Prüfzyklen), Objekt-Garnitur
- Lagerung: außen Knopf fest; innen Türgriff fest/drehbar, Rückholfeder, HOPPE-Steckgriff-Verbindung mit Kugel-Arretierung **Sertos®**, wartungsfreies Gleitlager
- Verbindung: HOPPE-FDW-Profilvollstift, gehärtet
- Unterkonstruktion: Stahl, Stütznocken
- Befestigung: verdeckt, durchgehend, Gewindeschrauben M5



Beschreibung	40-45	8	Lochung/ Abstand	F69	F69-S			P.E.	Krt.
				Art.-Nr./€	Art.-Nr./€				
Wechsel-Garnitur (Knopf/Griff)			72	10721522 <b>70,41</b>	10721531 <b>89,91</b>			1	4

Sertos®



Der Buchstabe **S** in der Farbnummer steht für SecuSan®, die antimikrobielle Oberfläche. Nur für den Innenbereich geeignet.

SecuSan®

Befestigungs-Sets (Sertos®) für andere Türdicken siehe ab S. 930.



Sertos®

■ **Amsterdam - E58/42H/42HKVS/1400**

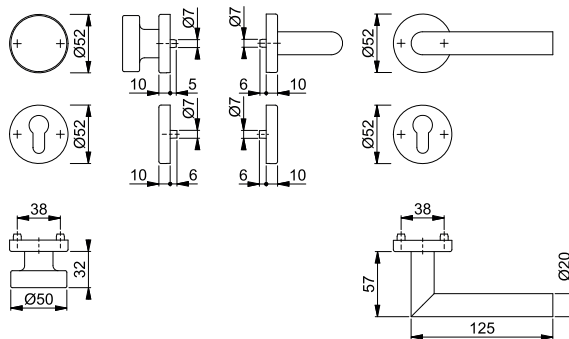
duraplus®

HOPPE-Edelstahl-Rosetten-Wechsel-Garnitur mit Schlüsselrosetten für Wohnungsabschluss-Türen:

- geprüft nach **DIN EN 1906: 47-0150A** und **PIVCERTPlus** (1.000.000 Prüfzyklen), Objekt-Garnitur
- Lagerung: außen Knopf fest; innen Türgriff fest/drehbar, Rückholfeder, HOPPE-Steckgriff-Verbindung mit Kugel-Arretierung **Sertos®**, wartungsfreies Gleitlager
- Verbindung: HOPPE-FDW-Profilvollstift, gehärtet
- Unterkonstruktion: Knopf-/Griffrosetten Stahl, Schlüsselrosetten Kunststoff, Stütznocken
- Befestigung: verdeckt, durchgehend; Knopf-/Griffrosetten Gewindeschrauben M5; Schlüsselrosetten Mehrzweckschrauben, wechselseitig



Beschreibung			Lochung	F69	F69-S			P.E.	Krt.
				Art.-Nr./€	Art.-Nr./€				
Wechsel-Garnitur (Knopf/Griff)	40-45	8		<b>10720520</b> 57,59	10720538 77,09			1	4



Der Buchstabe **S** in der Farbnummer steht für SecuSan®, die antimikrobielle Oberfläche. Nur für den Innenbereich geeignet.

**SecuSan®**

Befestigungs-Sets (Sertos®) für andere Türdicken siehe ab S. 930.

15



Schnellstift

■ **Amsterdam - E58/302/1400Z**

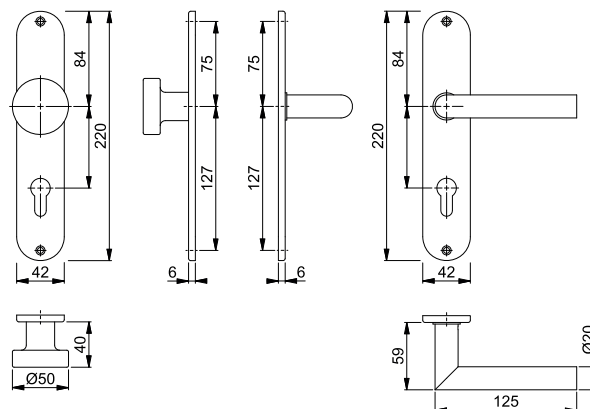
duraplus®

HOPPE-Edelstahl-Langschild-Wechsel-Garnitur für Wohnungsabschluss-Türen:

- geprüft nach **DIN EN 1906: 37-0140U**, Objekt-Garnitur
- Lagerung: außen Knopf fest; innen Türgriff lose, wartungsfreies Gleitlager
- Verbindung: **HOPPE-Schnellstift** mit HOPPE-FDW-Vollstift (Lochteil)
- Befestigung: sichtbar, Mehrzweckschrauben



Beschreibung			Lochung/Abstand	F69				P.E.	Krt.
				Art.-Nr./€					
Wechsel-Garnitur (Knopf/Griff)	35-45	8	72	<b>3355114</b> 37,10				1	4



# Knopf-Garnituren (ohne Schutzklasse)



Schnellstift

## Amsterdam - E58/353K/1400Z

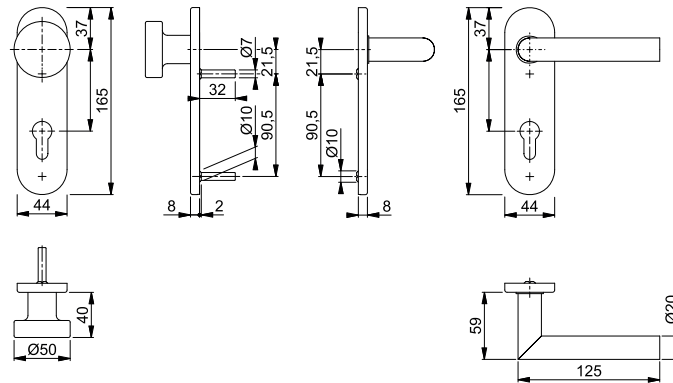
duraplus®

HOPPE-Edelstahl-Kurzschilde-Wechsel-Garnitur für Wohnungsabschluss-Türen:

- geprüft nach **DIN EN 1906: 37-0140U**, Objekt-Garnitur
- Lagerung: außen Knopf fest, innen Türgriff lose, wartungsfreies Gleitlager
- Verbindung: **HOPPE-Schnellstift** mit HOPPE-FDW-Vollstift (Lochteil)
- Unterkonstruktion: Stahl
- Befestigung: verdeckt, durchgehend, Gewindeschrauben M5 mit Hülsenmuttern



Beschreibung	35-45	8	Lochung/ Abstand	F69		P.E.	Krt.
				Art.-Nr./€			
Wechsel-Garnitur (Knopf/Griff)			72	<b>3306187</b>		1	4
				<b>48,54</b>			



Schnellstift

## Amsterdam - E58/42KV/42KVS/1400Z

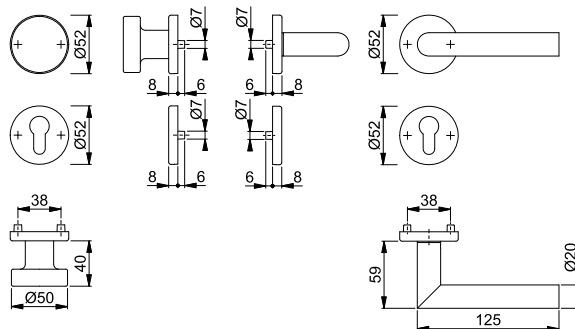
duraplus®

HOPPE-Edelstahl-Rosetten-Wechsel-Garnitur mit Schlüsselrosetten für Wohnungsabschluss-Türen:

- geprüft nach **DIN EN 1906: 37-0140A**, Objekt-Garnitur
- Lagerung: außen Knopf fest, innen Türgriff lose, Rückholfeder rechts/links verwendbar, wartungsfreies Gleitlager
- Verbindung: **HOPPE-Schnellstift** mit HOPPE-FDW-Vollstift (Lochteil)
- Unterkonstruktion: Kunststoff, Stütznocken
- Befestigung: verdeckt, durchgehend, Mehrzweckschrauben; Knopf-/Griffrosetten von innen, Schlüsselrosetten wechselseitig



Beschreibung	37-42	8	Lochung	F69		P.E.	Krt.
				Art.-Nr./€	F69-S Art.-Nr./€		
Wechsel-Garnitur (Knopf/Griff)				<b>3297111</b>	3739898	1	4
				<b>35,72</b>	<b>55,22</b>		

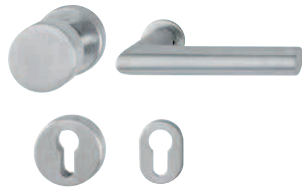


Der Buchstabe **S** in der Farbnummer steht für SecuSan®, die antimikrobielle Oberfläche. Nur für den Innenbereich geeignet.

SecuSan®



Neu



Schnellstift

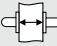
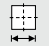

■ **Amsterdam - E58/42K/42KS/868P/869PS-SK/1400Z**

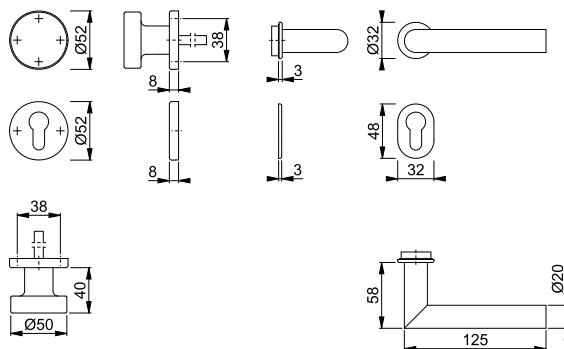
duraplus®

HOPPE-Edelstahl-Compact-Rosetten-Wechsel-Garnitur mit Schlüsselrosetten für Wohnungsabschluss-Türen:

- geprüft nach **DIN EN 1906: 37-0140U**, Objekt-Garnitur
- Lagerung: außen Knopf fest, innen Türgriff lose, wartungsfreies Gleitlager
- Verbindung: **HOPPE-Schnellstift** mit HOPPE-FDW-Vollstift (Lochteil)
- Unterkonstruktion: außen Kunststoff; innen Griffrosette Kunststoff, Distanz- und Führungsring für Griffloch-Ø 24-26 mm
- Befestigung: außen verdeckt, Mehrzweckschrauben; innen aufsteckbare Griffrosette, selbstklebende Schlüsselrosette
- Besonderheit: innen 3 mm flache Rosetten



Beschreibung			Lochung	F69			P.E.	Krt.
				Art.-Nr./€				
Wechsel-Garnitur (Knopf/Griff)	40-50	8/8,5		<b>11718766</b> <b>43,73</b>			1	10



Schnellstift

■ **Antwerpen - E58/42KV/42KVS/1420Z**

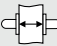
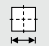


duraplus®

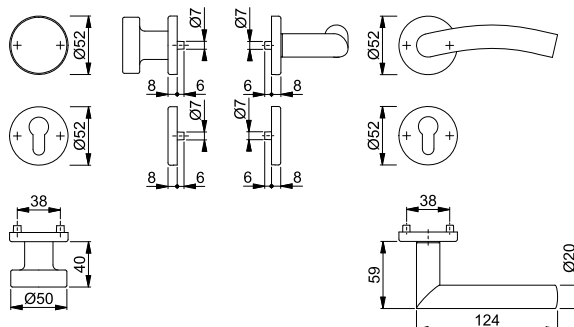
15

HOPPE-Edelstahl-Rosetten-Wechsel-Garnitur mit Schlüsselrosetten für Wohnungsabschluss-Türen:

- Lagerung: außen Knopf fest, innen Türgriff lose, Rückholfeder rechts/links verwendbar, wartungsfreies Gleitlager
- Verbindung: **HOPPE-Schnellstift** mit HOPPE-FDW-Vollstift (Lochteil)
- Unterkonstruktion: Kunststoff, Stütznocken
- Befestigung: verdeckt, durchgehend, Mehrzweckschrauben; Knopf-/Griffrosetten von innen, Schlüsselrosetten wechselseitig



Beschreibung			Lochung	F69			P.E.	Krt.
				Art.-Nr./€				
Wechsel-Garnitur (Knopf/Griff), rechts	37-42	8		<b>11571949</b> <b>45,32</b>			1	4
Wechsel-Garnitur (Knopf/Griff), links	37-42	8		11571962 <b>45,32</b>			1	4



# Knopf-Garnituren (ohne Schutzklasse)

## Atlanta - 53/273P/1530

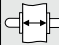


duraplus®



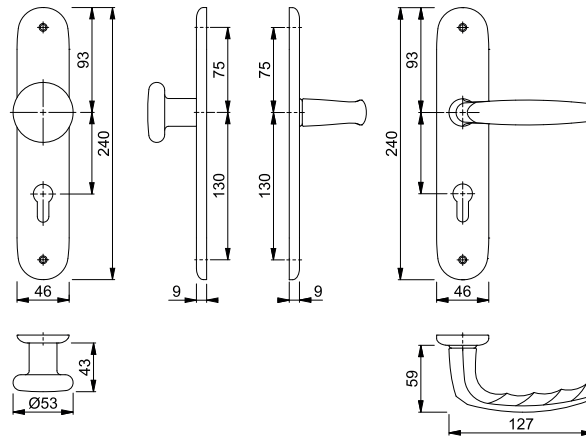
HOPPE-Aluminium-Langschild-Wechsel-Garnitur für Wohnungsabschluss-Türen:

- geprüft nach **DIN EN 1906: 37-0140A**, Objekt-Garnitur
- Lagerung: außen Knopf fest, innen Türgriff lose, Rückholfeder rechts/links verwendbar, wartungsfreies Gleitlager
- Verbindung: **HOPPE-Schnellstift** mit HOPPE-FDW-Vollstift (Lochteil)
- Befestigung: sichtbar, Mehrzweckschrauben



Beschreibung			Lochung/ Abstand	F1	F9			P.E.	Krt.
				Art.-Nr./€	Art.-Nr./€				
Wechsel-Garnitur (Knopf/Griff)	35-45	8	 72	2791926 <b>29,87</b>	<b>2791969</b> <b>32,86</b>			1	8

Schnellstift



## Atlanta - 58/42KV/42KVS/1530

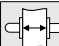


duraplus®



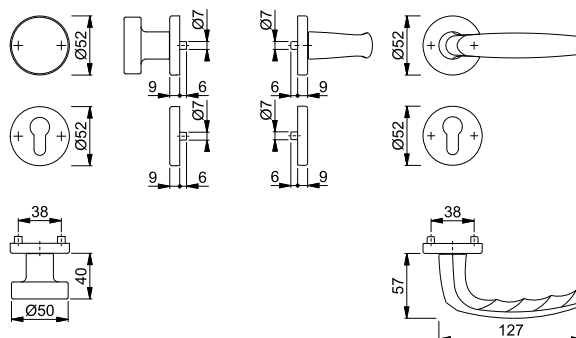
HOPPE-Aluminium-Rosetten-Wechsel-Garnitur mit Schlüsselrosetten für Wohnungsabschluss-Türen:

- geprüft nach **DIN EN 1906: 37-0140A**, Objekt-Garnitur
- Lagerung: außen Knopf fest, innen Türgriff lose, Rückholfeder rechts/links verwendbar, wartungsfreies Gleitlager
- Verbindung: **HOPPE-Schnellstift** mit HOPPE-FDW-Vollstift (Lochteil)
- Unterkonstruktion: Kunststoff, Stütznocken
- Befestigung: verdeckt, durchgehend, Mehrzweckschrauben; Knopf-/Griffrosetten von innen, Schlüsselrosetten wechselseitig



Beschreibung			Lochung	F1	F9			P.E.	Krt.
				Art.-Nr./€	Art.-Nr./€				
Wechsel-Garnitur (Knopf/Griff)	37-42	8		2791547 <b>29,87</b>	<b>2791563</b> <b>32,86</b>			1	8

Schnellstift





**Schnellstift**

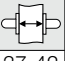
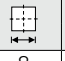

**Atlanta - M90/23KV/23KVS/1530**

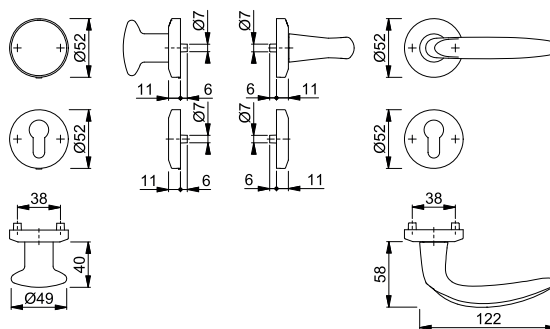
duraplus®

HOPPE-Messing-Rosetten-Wechsel-Garnitur mit Schlüsselrosetten für Wohnungsabschluss-Türen:

- geprüft nach **DIN EN 1906: 37-0140A**, Objekt-Garnitur
- Lagerung: außen Knopf fest, innen Türgriff lose, Rückholfeder rechts/links verwendbar, wartungsfreies Gleitlager
- Verbindung: **HOPPE-Schnellstift** mit HOPPE-FDW-Vollstift (Lochteil)
- Unterkonstruktion: Kunststoff, Stütznocken
- Befestigung: verdeckt, durchgehend, Mehrzweckschrauben; Knopf-/Griffrosetten von innen, Schlüsselrosetten wechselseitig



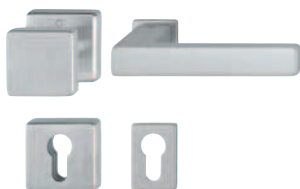
Beschreibung			Lochung	F41-R	F49-R	F71	F77-R	P.E.	Krt.
				Art.-Nr./€	Art.-Nr./€	Art.-Nr./€	Art.-Nr./€		
Wechsel-Garnitur (Knopf/Griff)	37-42	8		2736441 <b>62,06</b>	2736450 <b>62,06</b>	<b>2736425</b> <b>47,74</b>	2736433 <b>66,82</b>	1	4



Resista® wird auf alle Oberflächen gewährt, die in der Farbnummer den Buchstaben **R** enthalten.

**Resista®**

**Neu**



**Schnellstift**

**Austin - 43L/52K/52KS/668P/669PS-SK/1769**

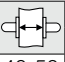
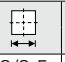

duraplus®

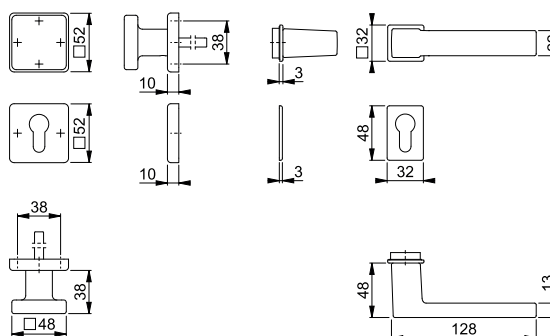
**15**

HOPPE-Aluminium-Compact-Rosetten-Wechsel-Garnitur mit Schlüsselrosetten für Wohnungsabschluss-Türen:

- geprüft nach **DIN EN 1906: 37-0140U**, Objekt-Garnitur
- Lagerung: außen Knopf fest, innen Türgriff lose, wartungsfreies Gleitlager
- Verbindung: **HOPPE-Schnellstift** mit HOPPE-FDW-Vollstift (Lochteil)
- Unterkonstruktion: außen Kunststoff; innen Griffrosette Kunststoff, Distanz- und Führungsring für Griffloch-Ø 24-26 mm
- Befestigung: außen verdeckt, Mehrzweckschrauben; innen aufsteckbare Edelstahl-Griffrosette, selbstklebende Edelstahl-Schlüsselrosette
- Besonderheit: innen 3 mm flache Rosetten



Beschreibung			Lochung	F31-1/F69				P.E.	Krt.
				Art.-Nr./€					
Wechsel-Garnitur (Knopf/Griff)	40-50	8/8,5		<b>11719849</b> <b>69,26</b>				1	10



# Knopf-Garnituren (ohne Schutzklasse)



Sertos®

## ■ Bonn - 58/353KH/150

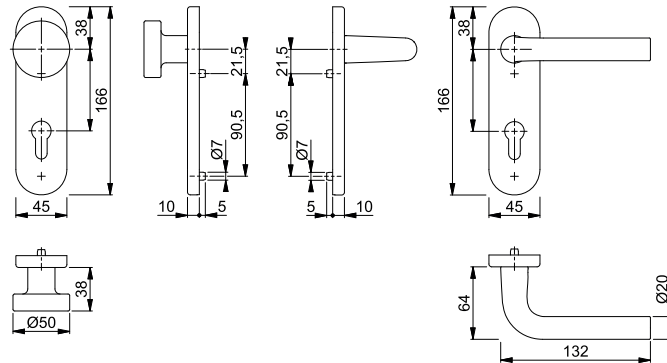
duraplus®

HOPPE-Aluminium-Kurzschild-Wechsel-Garnitur für Wohnungsabschluss-Türen:

- geprüft nach **DIN EN 1906: 47-0150A** und PIVCERT**Plus** (1.000.000 Prüfzyklen), Objekt-Garnitur
- Lagerung: außen Knopf fest; innen Türgriff fest/drehbar, Rückholfeder, HOPPE-Steckgriff-Verbindung mit Kugel-Arretierung **Sertos®**, wartungsfreies Gleitlager
- Verbindung: HOPPE-FDW-Profilvollstift, gehärtet
- Unterkonstruktion: Stahl, Stütznocken
- Befestigung: verdeckt, durchgehend, Gewindeschrauben M5



Beschreibung	40-45	8	Lochung/Abstand	F1				P.E.	Krt.
				Art.-Nr./€					
Wechsel-Garnitur (Knopf/Griff)				<b>10724643</b>				1	4
				<b>68,59</b>					



Befestigungs-Sets (Sertos®) für andere Türdicken siehe ab S. 930.



Sertos®

## ■ Bonn - 58/42H/42HKVS/150

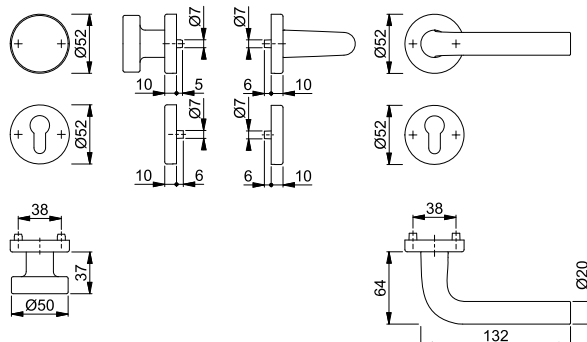
duraplus®

HOPPE-Aluminium-Rosetten-Wechsel-Garnitur mit Schlüsselrosetten für Wohnungsabschluss-Türen:

- geprüft nach **DIN EN 1906: 47-0150A** und PIVCERT**Plus** (1.000.000 Prüfzyklen), Objekt-Garnitur
- Lagerung: außen Knopf fest; innen Türgriff fest/drehbar, Rückholfeder, HOPPE-Steckgriff-Verbindung mit Kugel-Arretierung **Sertos®**, wartungsfreies Gleitlager
- Verbindung: HOPPE-FDW-Profilvollstift, gehärtet
- Unterkonstruktion: Knopf-/Griffrosetten Stahl, Schlüsselrosetten Kunststoff, Stütznocken
- Befestigung: verdeckt, durchgehend; Knopf-/Griffrosetten Gewindeschrauben M5; Schlüsselrosetten Mehrzweckschrauben, wechselseitig



Beschreibung	40-45	8	Lochung	F1				P.E.	Krt.
				Art.-Nr./€					
Wechsel-Garnitur (Knopf/Griff)				<b>10723448</b>				1	4
				<b>65,60</b>					



Befestigungs-Sets (Sertos®) für andere Türdicken siehe ab S. 930.



Schnellstift

**Bonn - 58/42KV/42KVS/150**

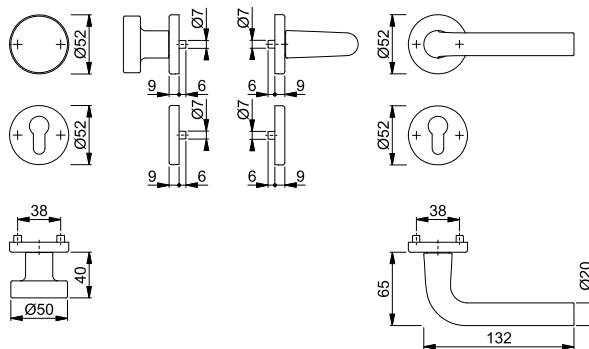
duraplus®

HOPPE-Aluminium-Rosetten-Wechsel-Garnitur mit Schlüsselrosetten für Wohnungsabschluss-Türen:

- geprüft nach **DIN EN 1906: 37-0140A**, Objekt-Garnitur
- Lagerung: außen Knopf fest, innen Türgriff lose, Rückholfeder rechts/links verwendbar, wartungsfreies Gleitlager
- Verbindung: **HOPPE-Schnellstift** mit HOPPE-FDW-Vollstift (Lochteil)
- Unterkonstruktion: Kunststoff, Stütznocken
- Befestigung: verdeckt, durchgehend, Mehrzweckschrauben; Knopf-/Griffrosetten von innen, Schlüsselrosetten wechselseitig



Beschreibung	37-42	8	Lochung	F1			P.E.	Krt.
				Art.-Nr./€				
Wechsel-Garnitur (Knopf/Griff)				<b>3386931</b> <b>43,34</b>			1	8



Sertos®

**Bonn - E58/353H/150**

duraplus®

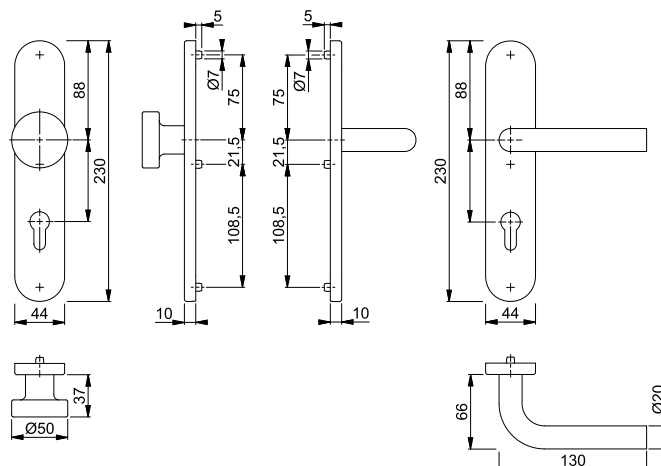
15

HOPPE-Edelstahl-Langschild-Wechsel-Garnitur für Wohnungsabschluss-Türen:

- geprüft nach **DIN EN 1906: 47-0150A** und PIVCERT**Plus** (1.000.000 Prüfzyklen), Objekt-Garnitur
- Lagerung: außen Knopf fest; innen Türgriff fest/drehbar, Rückholfeder, HOPPE-Steckgriff-Verbindung mit Kugel-Arretierung **Sertos®**, wartungsfreies Gleitlager
- Verbindung: HOPPE-FDW-Profilvollstift, gehärtet
- Unterkonstruktion: Stahl, Stütznocken
- Befestigung: verdeckt, durchgehend, Gewindeschrauben M5



Beschreibung	40-45	8	Lochung/Abstand	F69			P.E.	Krt.
				Art.-Nr./€				
Wechsel-Garnitur (Knopf/Griff)			72	<b>11536342</b> <b>99,16</b>			1	4



Befestigungs-Sets (Sertos®) für andere Türdicken siehe ab S. 930.

# Knopf-Garnituren (ohne Schutzklasse)



Sertos®




## ■ Bonn - E58/353KH/150

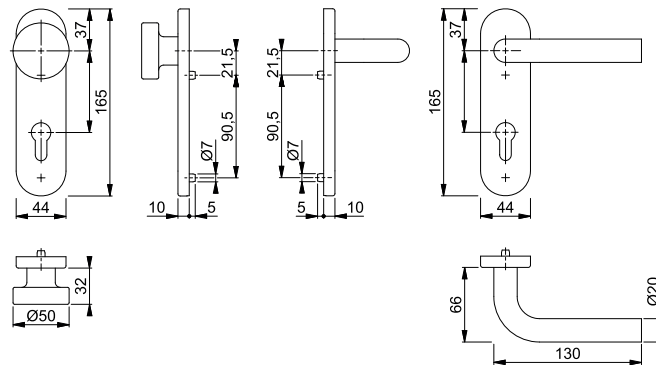
duraplus®

HOPPE-Edelstahl-Kurzschild-Wechsel-Garnitur für Wohnungsabschluss-Türen:

- geprüft nach **DIN EN 1906: 47-0150A** und PIVCERT**Plus** (1.000.000 Prüfzyklen), Objekt-Garnitur
- Lagerung: außen Knopf fest; innen Türgriff fest/drehbar, Rückholfeder, HOPPE-Steckgriff-Verbindung mit Kugel-Arretierung **Sertos®**, wartungsfreies Gleitlager
- Verbindung: HOPPE-FDW-Profilvollstift, gehärtet
- Unterkonstruktion: Stahl, Stütznocken
- Befestigung: verdeckt, durchgehend, Gewindeschrauben M5



Beschreibung			Lochung/ Abstand	F69			P.E.	Krt.
				Art.-Nr./€				
Wechsel-Garnitur (Knopf/Griff)	40-45	8	 72	<b>10721549</b>			1	4
				<b>70,41</b>				



Befestigungs-Sets (Sertos®) für andere Türdicken siehe ab S. 930.



Sertos®

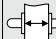


## ■ Bonn - E58/42H/42HKVS/150

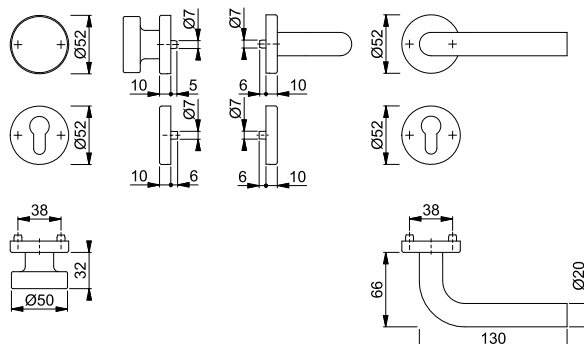
duraplus®

HOPPE-Edelstahl-Rosetten-Wechsel-Garnitur mit Schlüsselrosetten für Wohnungsabschluss-Türen:

- geprüft nach **DIN EN 1906: 47-0150A** und PIVCERT**Plus** (1.000.000 Prüfzyklen), Objekt-Garnitur
- Lagerung: außen Knopf fest; innen Türgriff fest/drehbar, Rückholfeder, HOPPE-Steckgriff-Verbindung mit Kugel-Arretierung **Sertos®**, wartungsfreies Gleitlager
- Verbindung: HOPPE-FDW-Profilvollstift, gehärtet
- Unterkonstruktion: Knopf-/Griffrosetten Stahl, Schlüsselrosetten Kunststoff, Stütznocken
- Befestigung: verdeckt, durchgehend; Knopf-/Griffrosetten Gewindeschrauben M5; Schlüsselrosetten Mehrzweckschrauben, wechselseitig



Beschreibung			Lochung	F69			P.E.	Krt.
				Art.-Nr./€				
Wechsel-Garnitur (Knopf/Griff)	40-45	8	 72	<b>10720546</b>			1	4
				<b>57,59</b>				



Befestigungs-Sets (Sertos®) für andere Türdicken siehe ab S. 930.



Schnellstift

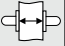
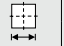
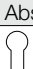
**Bonn - E58/353K/150Z**

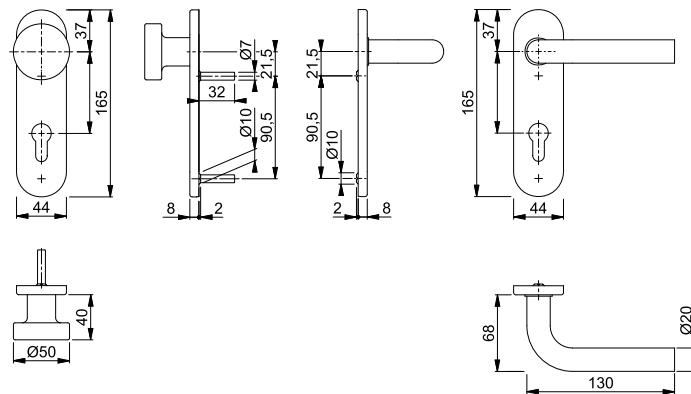
duraplus®

HOPPE-Edelstahl-Kurzschild-Wechsel-Garnitur für Wohnungsabschluss-Türen:

- geprüft nach **DIN EN 1906: 37-0140U**, Objekt-Garnitur
- Lagerung: außen Knopf fest, innen Türgriff lose, wartungsfreies Gleitlager
- Verbindung: **HOPPE-Schnellstift** mit HOPPE-FDW-Vollstift (Lochteil)
- Unterkonstruktion: Stahl
- Befestigung: verdeckt, durchgehend, Gewindeschrauben M5 mit Hülsenmuttern



Beschreibung			Lochung/ Abstand	F69			P.E.	Krt.
				Art.-Nr./€				
Wechsel-Garnitur (Knopf/Griff)	35-45	8	 72	<b>3307083</b> <b>48,54</b>			1	4



Schnellstift

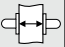
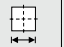

**Bonn - E58/42KV/42KVS/150Z**

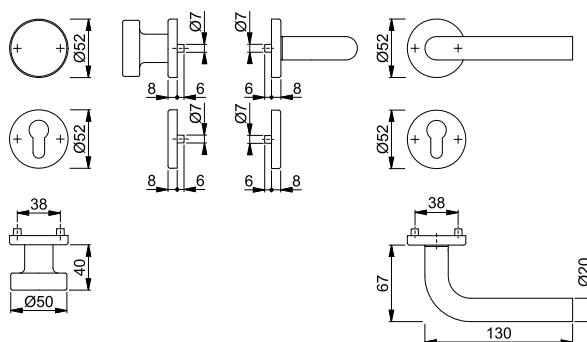
duraplus® **15**

HOPPE-Edelstahl-Rosetten-Wechsel-Garnitur mit Schlüsselrosetten für Wohnungsabschluss-Türen:

- geprüft nach **DIN EN 1906: 37-0140A**, Objekt-Garnitur
- Lagerung: außen Knopf fest, innen Türgriff lose, Rückholfeder rechts/links verwendbar, wartungsfreies Gleitlager
- Verbindung: **HOPPE-Schnellstift** mit HOPPE-FDW-Vollstift (Lochteil)
- Unterkonstruktion: Kunststoff, Stütznocken
- Befestigung: verdeckt, durchgehend, Mehrzweckschrauben; Knopf-/Griffrosetten von innen, Schlüsselrosetten wechselseitig



Beschreibung			Lochung	F69			P.E.	Krt.
				Art.-Nr./€				
Wechsel-Garnitur (Knopf/Griff)	37-42	8		<b>3307155</b> <b>35,72</b>			1	4



# Knopf-Garnituren (ohne Schutzklasse)



Sertos®

## Dallas - 43L/52/52KVS/1643

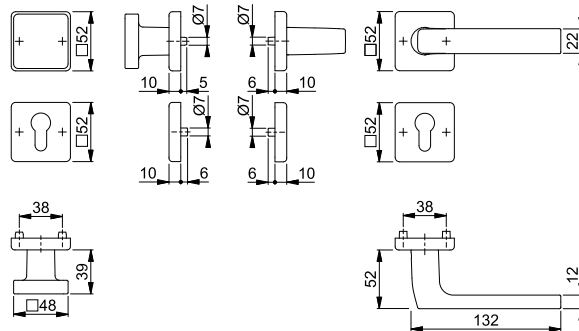
duraplus®

HOPPE-Aluminium-Rosetten-Wechsel-Garnitur mit Schlüsselrosetten für Wohnungsabschluss-Türen:

- geprüft nach **DIN EN 1906: 47-0150A** und PIVCERT**Plus** (1.000.000 Prüfzyklen), Objekt-Garnitur
- Lagerung: außen Knopf fest; innen Türgriff fest/drehbar, Rückholfeder, HOPPE-Steckgriff-Verbindung mit Kugel-Arretierung **Sertos®**, wartungsfreies Gleitlager
- Verbindung: HOPPE-FDW-Profilvollstift, gehärtet
- Unterkonstruktion: Knopf-/Griffrosetten Stahl, Schlüsselrosetten Kunststoff, Stütznocken
- Befestigung: verdeckt, durchgehend; Knopf-/Griffrosetten Gewindeschrauben M5; Schlüsselrosetten Mehrzweckschrauben, wechselseitig



Beschreibung			Lochung	F1	F9			P.E.	Krt.
				Art.-Nr./€	Art.-Nr./€				
Wechsel-Garnitur (Knopf/Griff)	40-45	8		<b>10723851</b> <b>71,32</b>	10723860 <b>78,44</b>			1	4



Befestigungs-Sets (Sertos®) für andere Türdicken siehe ab S. 930.



Schnellstift®

## Dallas - 43L/52KV/52KVS/1643

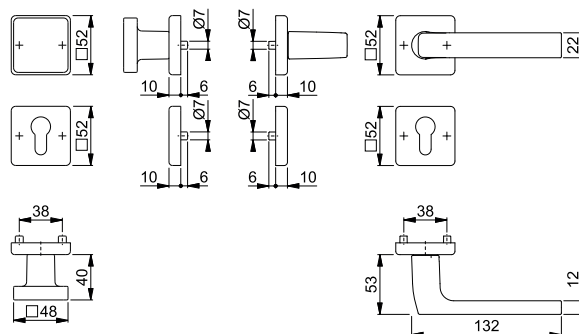
duraplus®

HOPPE-Aluminium-Rosetten-Wechsel-Garnitur mit Schlüsselrosetten für Wohnungsabschluss-Türen:

- geprüft nach **DIN EN 1906: 37-0140A**, Objekt-Garnitur
- Lagerung: außen Knopf fest, innen Türgriff lose, Rückholfeder rechts/links verwendbar, wartungsfreies Gleitlager
- Verbindung: **HOPPE-Schnellstift** mit HOPPE-FDW-Vollstift (Lochteil)
- Unterkonstruktion: Kunststoff, Stütznocken
- Befestigung: verdeckt, durchgehend, Mehrzweckschrauben; Knopf-/Griffrosetten von innen, Schlüsselrosetten wechselseitig



Beschreibung			Lochung	F1	F9			P.E.	Krt.
				Art.-Nr./€	Art.-Nr./€				
Wechsel-Garnitur (Knopf/Griff)	37-42	8		<b>3581031</b> <b>49,06</b>	3581103 <b>53,98</b>			1	8







Sertos®

■ **Dallas - E43L/202KH/1643**

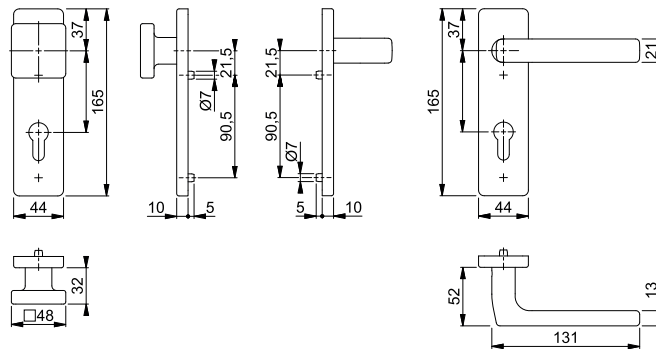
duraplus®

HOPPE-Edelstahl-Kurzschild-Wechsel-Garnitur für Wohnungsabschluss-Türen:

- geprüft nach **DIN EN 1906: 47-0150A** und PIVCERT**Plus** (1.000.000 Prüfzyklen), Objekt-Garnitur
- Lagerung: außen Knopf fest; innen Türgriff fest/drehbar, Rückholfeder, HOPPE-Steckgriff-Verbindung mit Kugel-Arretierung **Sertos®**, wartungsfreies Gleitlager
- Verbindung: HOPPE-FDW-Profilvollstift, gehärtet
- Unterkonstruktion: Stahl, Stütznocken
- Befestigung: verdeckt, durchgehend, Gewindeschrauben M5



Beschreibung			Lochung/ Abstand	F69		P.E.	Krt.
				Art.-Nr./€			
Wechsel-Garnitur (Knopf/Griff)	40-45	8		72	<b>10721821</b> <b>93,11</b>	1	4



Befestigungs-Sets (Sertos®) für andere Türdicken siehe ab S. 930.



Sertos®

■ **Dallas - E43L/52/52KVS/1643**

duraplus®

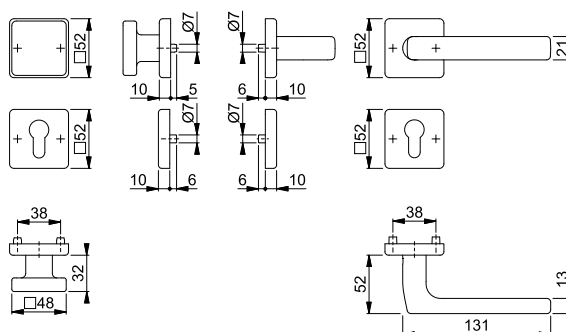
15

HOPPE-Edelstahl-Rosetten-Wechsel-Garnitur mit Schlüsselrosetten für Wohnungsabschluss-Türen:

- geprüft nach **DIN EN 1906: 47-0150A** und PIVCERT**Plus** (1.000.000 Prüfzyklen), Objekt-Garnitur
- Lagerung: außen Knopf fest; innen Türgriff fest/drehbar, Rückholfeder, HOPPE-Steckgriff-Verbindung mit Kugel-Arretierung **Sertos®**, wartungsfreies Gleitlager
- Verbindung: HOPPE-FDW-Profilvollstift, gehärtet
- Unterkonstruktion: Knopf-/Griffrosetten Stahl, Schlüsselrosetten Kunststoff, Stütznocken
- Befestigung: verdeckt, durchgehend; Knopf-/Griffrosetten Gewindeschrauben M5; Schlüsselrosetten Mehrzweckschrauben, wechselseitig



Beschreibung			Lochung	F69		P.E.	Krt.
				Art.-Nr./€			
Wechsel-Garnitur (Knopf/Griff)	40-45	8		72	<b>10721741</b> <b>80,29</b>	1	4



Befestigungs-Sets (Sertos®) für andere Türdicken siehe ab S. 930.

# Knopf-Garnituren (ohne Schutzklasse)



Schnellstift

## Dallas - E43L/52KV/52KVS/1643Z

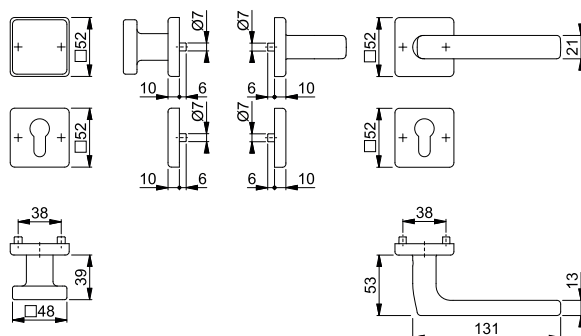
duraplus®

HOPPE-Edelstahl-Rosetten-Wechsel-Garnitur mit Schlüsselrosetten für Wohnungsabschluss-Türen:

- geprüft nach **DIN EN 1906: 37-0140A**, Objekt-Garnitur
- Lagerung: außen Knopf fest, innen Türgriff lose, Rückholfeder rechts/links verwendbar, wartungsfreies Gleitlager
- Verbindung: **HOPPE-Schnellstift** mit HOPPE-FDW-Vollstift (Lochteil)
- Unterkonstruktion: Kunststoff, Stütznocken
- Befestigung: verdeckt, durchgehend, Mehrzweckschrauben; Knopf-/Griffrosetten von innen, Schlüsselrosetten wechselseitig



Beschreibung			Lochung	F69			P.E.	Krt.
				Art.-Nr./€				
Wechsel-Garnitur (Knopf/Griff)	37-42	8		<b>3590245</b> <b>58,42</b>			1	4



Schnellstift

## Denver - E58/302/1310Z

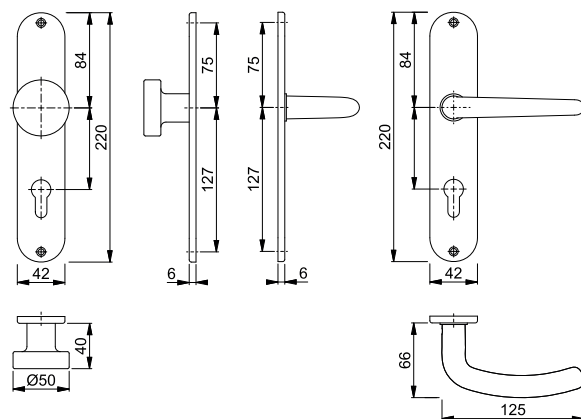
duraplus®

HOPPE-Edelstahl-Langschild-Wechsel-Garnitur für Wohnungsabschluss-Türen:

- geprüft nach **DIN EN 1906: 37-0140U**, Objekt-Garnitur
- Lagerung: außen Knopf fest; innen Türgriff lose, wartungsfreies Gleitlager
- Verbindung: **HOPPE-Schnellstift** mit HOPPE-FDW-Vollstift (Lochteil)
- Befestigung: sichtbar, Mehrzweckschrauben



Beschreibung			Lochung/ Abstand	F69			P.E.	Krt.
				Art.-Nr./€				
Wechsel-Garnitur (Knopf/Griff)	35-45	8	72	<b>2821013</b> <b>43,29</b>			1	4





Schnellstift

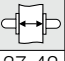
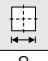

**Denver - E58/42KV/42KVS/1310Z**

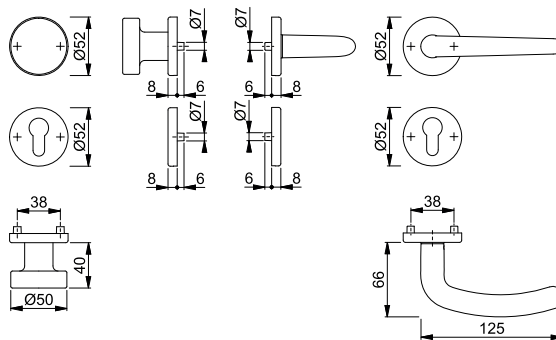
duraplus®

HOPPE-Edelstahl-Rosetten-Wechsel-Garnitur mit Schlüsselrosetten für Wohnungsabschluss-Türen:

- geprüft nach **DIN EN 1906: 37-0140A**, Objekt-Garnitur
- Lagerung: außen Knopf fest, innen Türgriff lose, Rückholfeder rechts/links verwendbar, wartungsfreies Gleitlager
- Verbindung: **HOPPE-Schnellstift** mit HOPPE-FDW-Vollstift (Lochteil)
- Unterkonstruktion: Kunststoff, Stütznocken
- Befestigung: verdeckt, durchgehend, Mehrzweckschrauben; Knopf-/Griffrosetten von innen, Schlüsselrosetten wechselseitig



Beschreibung			Lochung	F69				P.E.	Krt.
				Art.-Nr./€					
Wechsel-Garnitur (Knopf/Griff)	37-42	8		<b>2821030</b> <b>41,91</b>				1	4



Neu



Schnellstift

**Hamburg - 53/273P/1700**

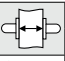
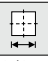

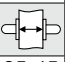
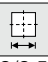
duraplus®

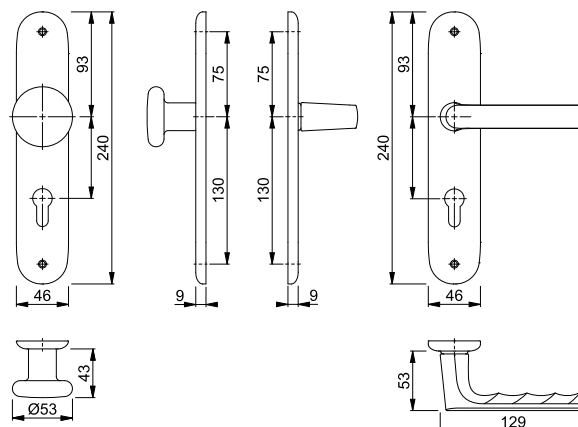
15

HOPPE-Aluminium-Langschild-Wechsel-Garnitur für Wohnungsabschluss-Türen:

- geprüft nach **DIN EN 1906: 37-0140A**, Objekt-Garnitur
- Lagerung: außen Knopf fest, innen Türgriff lose, Rückholfeder rechts/links verwendbar, wartungsfreies Gleitlager
- Verbindung: **HOPPE-Schnellstift** mit HOPPE-FDW-Vollstift (Lochteil)
- Befestigung: sichtbar, Mehrzweckschrauben



Beschreibung			Lochung/Abstand	F1	F4	F9	F31-1	P.E.	Krt.
				Art.-Nr./€	Art.-Nr./€	Art.-Nr./€	Art.-Nr./€		
Wechsel-Garnitur (Knopf/Griff)	35-45	8/8,5		72 <b>11762105</b> <b>31,88</b>	11762123 <b>35,07</b>	11762147 <b>35,07</b>	11762160 <b>39,86</b>	1	8
Beschreibung			F9714M						
Wechsel-Garnitur (Knopf/Griff)	35-45	8/8,5	72	11762299 <b>35,07</b>				1	8



# Knopf-Garnituren (ohne Schutzklasse)

Neu



Schnellstift

## Hamburg - 58/42KV/42KVS/1700

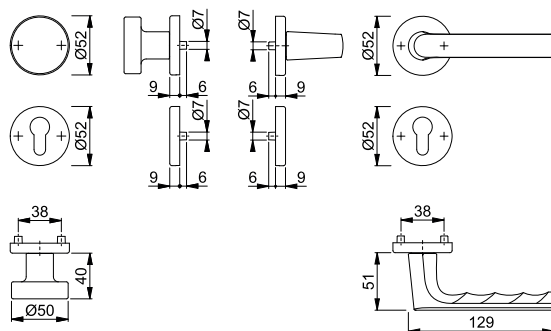
duraplus®

HOPPE-Aluminium-Rosetten-Wechsel-Garnitur mit Schlüsselrosetten für Wohnungsabschluss-Türen:

- geprüft nach **DIN EN 1906: 37-0140A**, Objekt-Garnitur
- Lagerung: außen Knopf fest, innen Türgriff lose, Rückholfeder rechts/links verwendbar, wartungsfreies Gleitlager
- Verbindung: **HOPPE-Schnellstift** mit HOPPE-FDW-Vollstift (Lochteil)
- Unterkonstruktion: Kunststoff, Stütznocken
- Befestigung: verdeckt, durchgehend, Mehrzweckschrauben; Knopf-/Griffrosetten von innen, Schlüsselrosetten wechselseitig



Beschreibung			Lochung	F1	F4	F9	F31-1	P.E.	Krt.
				Art.-Nr./€	Art.-Nr./€	Art.-Nr./€	Art.-Nr./€		
Wechsel-Garnitur (Knopf/Griff)	37-42	8/8,5		<b>11762305</b> <b>31,88</b>	11762329 <b>35,07</b>	11762317 <b>35,07</b>	11762391 <b>39,86</b>	1	4
				F9714M					
				Art.-Nr./€					
Wechsel-Garnitur (Knopf/Griff)	37-42	8/8,5		11762408 <b>35,07</b>				1	4



## London - 54/227/202SP/113

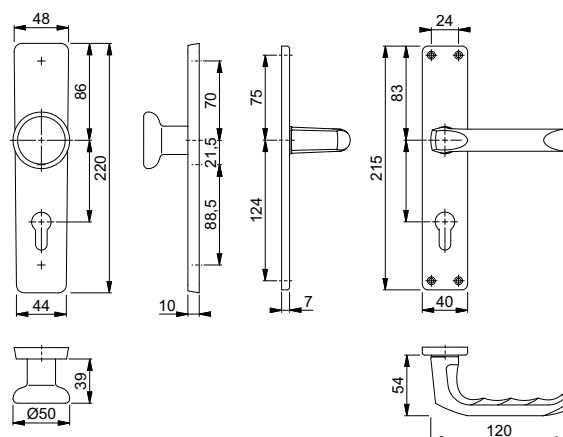
duraplus®



HOPPE-Aluminium-Langschild-Wechsel-Garnitur für Wohnungsabschluss-Türen:

- Lagerung: außen Knopf fest, innen Türgriff lose, wartungsfreies Gleitlager
- Verbindung: HOPPE-FDW-Profilstift (Lochteil)
- Befestigung: innen sichtbar, Gewindestangen M4 mit Hülsenmuttern und Mehrzweckschrauben

Beschreibung			Lochung/ Abstand	F1	F2	F4	P.E.	Krt.	
				Art.-Nr./€	Art.-Nr./€	Art.-Nr./€			
Wechsel-Garnitur (Knopf/Griff)	37-42	8		72	<b>11538825</b> <b>35,26</b>	11538831 <b>35,26</b>	11538843 <b>38,56</b>	1	10
				72		11545306 <b>35,26</b>		1	10





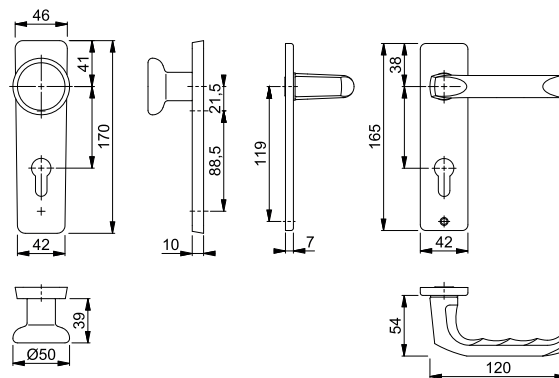
**London - 54/227K/202KP/AP/113**

duraplus®

HOPPE-Aluminium-Kurzschild-Wechsel-Garnitur für Wohnungsabschluss-Türen:

- Lagerung: außen Knopf fest, innen Türgriff lose, wartungsfreies Gleitlager
- Verbindung: HOPPE-FDW-Profilstift (Lochteil)
- Befestigung: innen sichtbar, Gewindestangen M4 mit Hülsenmüttern, Kunststoff-Anschlagplatte und Mehrzweckschraube

Beschreibung	Lochung/Abstand	F1	F2	F4	P.E.	Krt.
Wechsel-Garnitur (Knopf/Griff)	72	<b>6270052</b> 32,94	6270060 32,94	6270102 36,24	1	4
	72	11538855 35,26	11545318 35,26	11565159 38,56	1	10



Neu



**Los Angeles - M58/42K/42KS/868P/869PS-SK/1642**

duraplus®

15

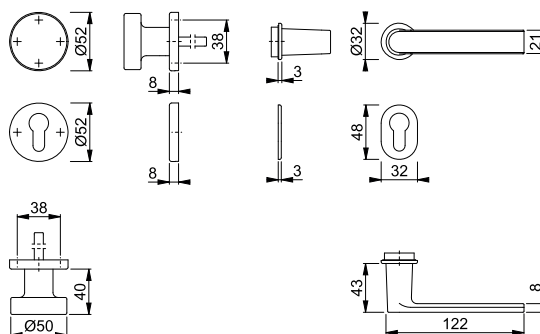
HOPPE-Messing-Compact-Rosetten-Wechsel-Garnitur mit Schlüsselrosetten für Wohnungsabschluss-Türen:

- geprüft nach **DIN EN 1906: 37-0140U**, Objekt-Garnitur
- Lagerung: außen Knopf fest, innen Türgriff lose, wartungsfreies Gleitlager
- Verbindung: **HOPPE-Schnellstift** mit HOPPE-FDW-Vollstift (Lochteil)
- Unterkonstruktion: außen Kunststoff; innen Griffrosette Kunststoff, Distanz- und Führungsring für Griffloch-Ø 24-26 mm
- Befestigung: außen verdeckt, Mehrzweckschrauben; innen aufsteckbare Edelstahl-Griffrosette, selbstklebende Edelstahl-Schlüsselrosette
- Besonderheit: innen 3 mm flache Rosetten

Schnellstift



Beschreibung	Lochung	F41-R	P.E.	Krt.
Wechsel-Garnitur (Knopf/Griff)	40-50	8/8,5	1	10
		<b>11719084</b> 76,57		



Resista® wird auf alle Oberflächen gewährt, die in der Farbnummer den Buchstaben **R** enthalten.

Resista®

# Knopf-Garnituren (ohne Schutzklasse)



Schnellstift

## ■ Luxembourg - 53/273P/199

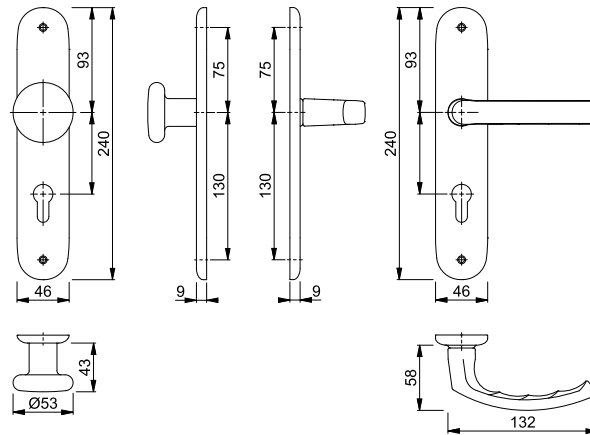
duraplus®

HOPPE-Aluminium-Langschild-Wechsel-Garnitur für Wohnungsabschluss-Türen:

- geprüft nach **DIN EN 1906: 37-0140A**, Objekt-Garnitur
- Lagerung: außen Knopf fest, innen Türgriff lose, Rückholfeder rechts/links verwendbar, wartungsfreies Gleitlager
- Verbindung: **HOPPE-Schnellstift** mit HOPPE-FDW-Vollstift (Lochteil)
- Befestigung: sichtbar, Mehrzweckschrauben



Beschreibung	35-45	8	Lochung/ Abstand	F1	F9			P.E.	Krt.
				Art.-Nr./€	Art.-Nr./€				
Wechsel-Garnitur (Knopf/Griff)			72	2806551 <b>40,46</b>	<b>2806569</b> <b>44,51</b>			1	4



Schnellstift

## ■ Luxembourg - 58/42KV/42KVS/199

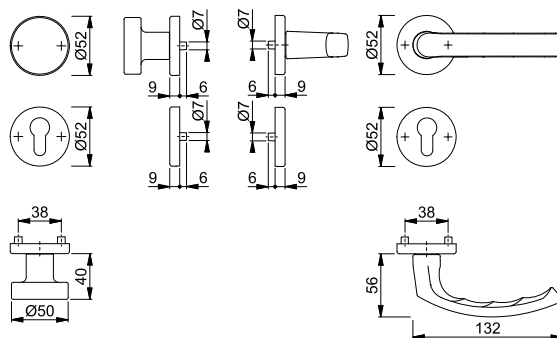
duraplus®

HOPPE-Aluminium-Rosetten-Wechsel-Garnitur mit Schlüsselrosetten für Wohnungsabschluss-Türen:

- geprüft nach **DIN EN 1906: 37-0140A**, Objekt-Garnitur
- Lagerung: außen Knopf fest, innen Türgriff lose, Rückholfeder rechts/links verwendbar, wartungsfreies Gleitlager
- Verbindung: **HOPPE-Schnellstift** mit HOPPE-FDW-Vollstift (Lochteil)
- Unterkonstruktion: Kunststoff, Stütznocken
- Befestigung: verdeckt, durchgehend, Mehrzweckschrauben; Knopf-/Griffrosetten von innen, Schlüsselrosetten wechselseitig



Beschreibung	37-42	8	Lochung	F1	F9			P.E.	Krt.
				Art.-Nr./€	Art.-Nr./€				
Wechsel-Garnitur (Knopf/Griff)				2801821 <b>40,46</b>	<b>2801830</b> <b>44,51</b>			1	4





Sertos®

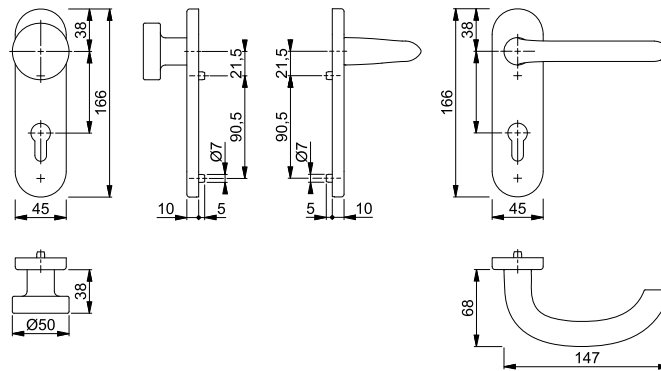
**Marseille - 58/353KH/1138**

duraplus®

- HOPPE-Aluminium-Kurzschild-Wechsel-Garnitur für Wohnungsabschluss-Türen:
- geprüft nach **DIN EN 1906: 47-0150A** und PIVCERT**Plus** (1.000.000 Prüfzyklen), Objekt-Garnitur
  - Lagerung: außen Knopf fest; innen Türgriff fest/drehbar, Rückholfeder, HOPPE-Steckgriff-Verbindung mit Kugel-Arretierung **Sertos®**, wartungsfreies Gleitlager
  - Verbindung: HOPPE-FDW-Profilvollstift, gehärtet
  - Unterkonstruktion: Stahl, Stütznocken
  - Befestigung: verdeckt, durchgehend, Gewindeschrauben M5



Beschreibung	40-45	8	Lochung/ Abstand	F1		F1-2-S		P.E.	Krt.
				Art.-Nr./€	Art.-Nr./€	Art.-Nr./€	Art.-Nr./€		
Wechsel-Garnitur (Knopf/Griff)			72	<b>10725128</b> <b>57,12</b>	10725144 <b>76,62</b>			1	4



Der Buchstabe **S** in der Farbnummer steht für SecuSan®, die antimikrobielle Oberfläche. Nur für den Innenbereich geeignet.

SecuSan®

Befestigungs-Sets (Sertos®) für andere Türdicken siehe ab S. 930.



Sertos®

**Marseille - 58/42H/42HKVS/1138**

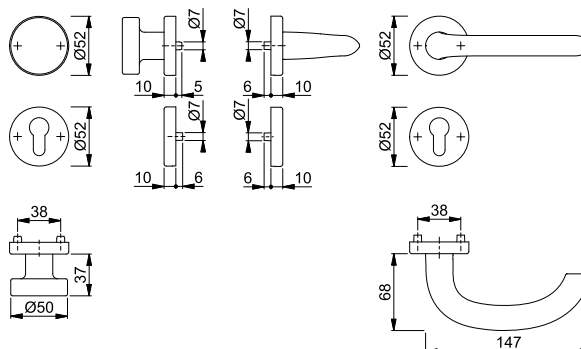
duraplus®

15

- HOPPE-Aluminium-Rosetten-Wechsel-Garnitur mit Schlüsselrosetten für Wohnungsabschluss-Türen:
- geprüft nach **DIN EN 1906: 47-0150A** und PIVCERT**Plus** (1.000.000 Prüfzyklen), Objekt-Garnitur
  - Lagerung: außen Knopf fest; innen Türgriff fest/drehbar, Rückholfeder, HOPPE-Steckgriff-Verbindung mit Kugel-Arretierung **Sertos®**, wartungsfreies Gleitlager
  - Verbindung: HOPPE-FDW-Profilvollstift, gehärtet
  - Unterkonstruktion: Knopf-/Griffrosetten Stahl, Schlüsselrosetten Kunststoff, Stütznocken
  - Befestigung: verdeckt, durchgehend; Knopf-/Griffrosetten Gewindeschrauben M5; Schlüsselrosetten Mehrzweckschrauben, wechselseitig



Beschreibung	40-45	8	Lochung	F1		F1-2-S		P.E.	Krt.
				Art.-Nr./€	Art.-Nr./€	Art.-Nr./€	Art.-Nr./€		
Wechsel-Garnitur (Knopf/Griff)				<b>10724109</b> <b>54,13</b>	10724117 <b>73,63</b>			1	4



Der Buchstabe **S** in der Farbnummer steht für SecuSan®, die antimikrobielle Oberfläche. Nur für den Innenbereich geeignet.

SecuSan®

Befestigungs-Sets (Sertos®) für andere Türdicken siehe ab S. 930.

# Knopf-Garnituren (ohne Schutzklasse)



Schnellstift

## Marseille - 53/273P/1138

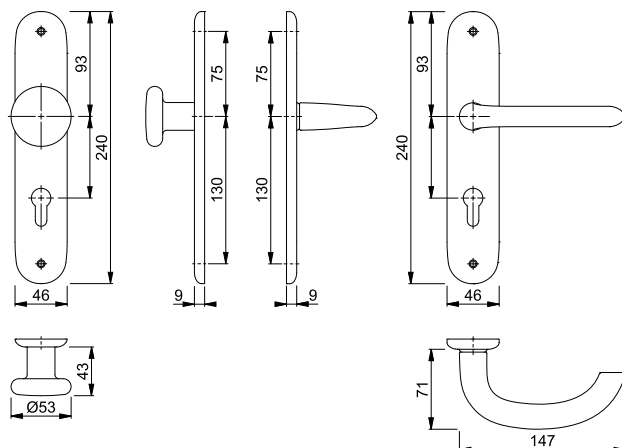
duraplus®

HOPPE-Aluminium-Langschild-Wechsel-Garnitur für Wohnungsabschluss-Türen:

- geprüft nach **DIN EN 1906: 37-0140A**, Objekt-Garnitur
- Lagerung: außen Knopf fest, innen Türgriff lose, Rückholfeder rechts/links verwendbar, wartungsfreies Gleitlager
- Verbindung: **HOPPE-Schnellstift** mit HOPPE-FDW-Vollstift (Lochteil)
- Befestigung: sichtbar, Mehrzweckschrauben



Beschreibung			Lochung/ Abstand	F1	P.E.	Krt.
				Art.-Nr./€		
Wechsel-Garnitur (Knopf/Griff)	35-45	8	72	<b>2785761</b> <b>31,88</b>		1 8



Schnellstift

## Marseille - 58/353K/1138

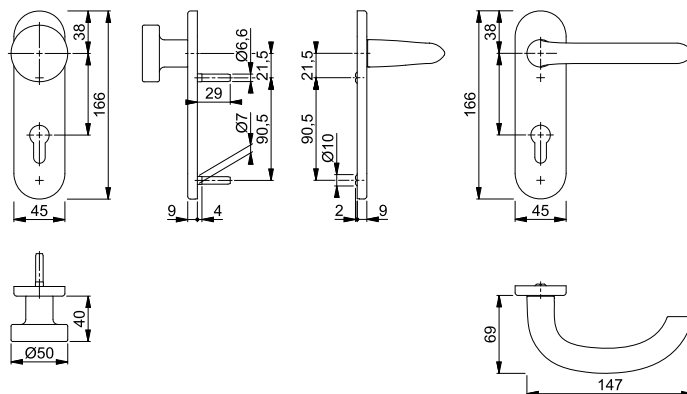
duraplus®

HOPPE-Aluminium-Kurzschild-Wechsel-Garnitur für Wohnungsabschluss-Türen:

- geprüft nach **DIN EN 1906: 37-0140U**, Objekt-Garnitur
- Lagerung: außen Knopf fest, innen Türgriff lose, wartungsfreies Gleitlager
- Verbindung: **HOPPE-Schnellstift** mit HOPPE-FDW-Vollstift (Lochteil)
- Unterkonstruktion: Stahl
- Befestigung: verdeckt, durchgehend, Gewindeschrauben M5 mit Hülsenmütern



Beschreibung			Lochung/ Abstand	F1	P.E.	Krt.
				Art.-Nr./€		
Wechsel-Garnitur (Knopf/Griff)	35-45	8	72	<b>2569778</b> <b>34,87</b>		1 4







**Schnellstift**

**Marseille - 58/42KV/42KVS/1138**

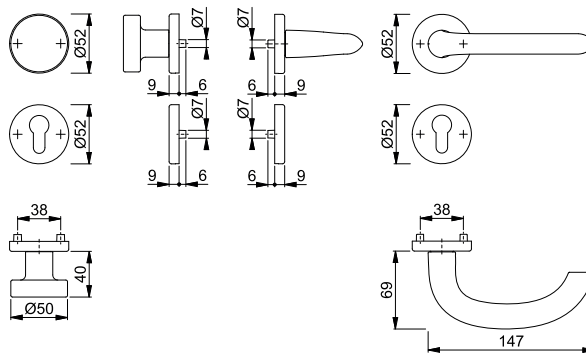
duraplus®

HOPPE-Aluminium-Rosetten-Wechsel-Garnitur mit Schlüsselrosetten für Wohnungsabschluss-Türen:

- geprüft nach **DIN EN 1906: 37-0140A**, Objekt-Garnitur
- Lagerung: außen Knopf fest, innen Türgriff lose, Rückholfeder rechts/links verwendbar, wartungsfreies Gleitlager
- Verbindung: **HOPPE-Schnellstift** mit HOPPE-FDW-Vollstift (Lochteil)
- Unterkonstruktion: Kunststoff, Stütznocken
- Befestigung: verdeckt, durchgehend, Mehrzweckschrauben; Knopf-/Griffrosetten von innen, Schlüsselrosetten wechselseitig



Beschreibung	37-42	8	Lochung	F1	F1-2-S	P.E.	Krt.
				Art.-Nr./€	Art.-Nr./€		
Wechsel-Garnitur (Knopf/Griff)				<b>2783942</b> <b>31,88</b>	3676170 <b>51,38</b>		1 8



Der Buchstabe **S** in der Farbnummer steht für SecuSan®, die antimikrobielle Oberfläche. Nur für den Innenbereich geeignet.

**SecuSan®**



**Sertos®**

**Marseille - E58/353H/1138**

duraplus®

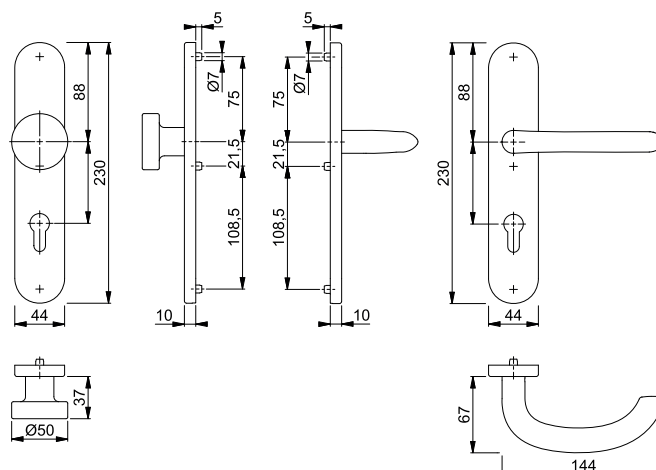
15

HOPPE-Edelstahl-Langschild-Wechsel-Garnitur für Wohnungsabschluss-Türen:

- geprüft nach **DIN EN 1906: 47-0150A** und PIVCERT**Plus** (1.000.000 Prüfzyklen), Objekt-Garnitur
- Lagerung: außen Knopf fest; innen Türgriff fest/drehbar, Rückholfeder, HOPPE-Steckgriff-Verbindung mit Kugel-Arretierung **Sertos®**, wartungsfreies Gleitlager
- Verbindung: HOPPE-FDW-Profilvollstift, gehärtet
- Unterkonstruktion: Stahl, Stütznocken
- Befestigung: verdeckt, durchgehend, Gewindeschrauben M5



Beschreibung	40-45	8	Lochung/Abstand	F69	F69-S	P.E.	Krt.
				Art.-Nr./€	Art.-Nr./€		
Wechsel-Garnitur (Knopf/Griff)			72	11536408 <b>102,49</b>	<b>11536524</b> <b>121,99</b>		1 4



Der Buchstabe **S** in der Farbnummer steht für SecuSan®, die antimikrobielle Oberfläche. Nur für den Innenbereich geeignet.

**SecuSan®**

Befestigungs-Sets (Sertos®) für andere Türdicken siehe ab S. 930.

# Knopf-Garnituren (ohne Schutzklasse)



Sertos®

## ■ Marseille - E58/353KH/1138

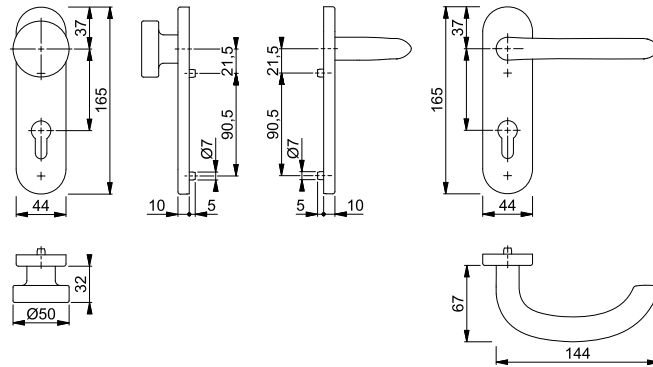
duraplus®

HOPPE-Edelstahl-Kurzschilde-Wechsel-Garnitur für Wohnungsabschluss-Türen:

- geprüft nach **DIN EN 1906: 47-0150A** und PIVCERT**Plus** (1.000.000 Prüfzyklen), Objekt-Garnitur
- Lagerung: außen Knopf fest; innen Türgriff fest/drehbar, Rückholfeder, HOPPE-Steckgriff-Verbindung mit Kugel-Arretierung **Sertos®**, wartungsfreies Gleitlager
- Verbindung: HOPPE-FDW-Profilvollstift, gehärtet
- Unterkonstruktion: Stahl, Stütznocken
- Befestigung: verdeckt, durchgehend, Gewindeschrauben M5



Beschreibung	40-45	8	Lochung/ Abstand	F69	F69-S			P.E.	Krt.
				Art.-Nr./€	Art.-Nr./€				
Wechsel-Garnitur (Knopf/Griff)			72	<b>10721573</b> <b>73,74</b>	10721581 <b>93,24</b>			1	4



Der Buchstabe **S** in der Farbnummer steht für SecuSan®, die antimikrobielle Oberfläche. Nur für den Innenbereich geeignet.

SecuSan®

Befestigungs-Sets (Sertos®) für andere Türdicken siehe ab S. 930.



Sertos®

## ■ Marseille - E58/42H/42HKVS/1138

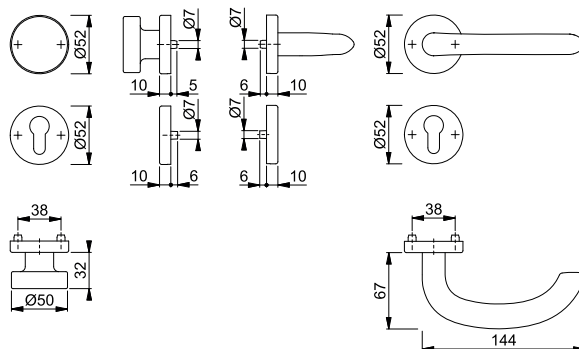
duraplus®

HOPPE-Edelstahl-Rosetten-Wechsel-Garnitur mit Schlüsselrosetten für Wohnungsabschluss-Türen:

- geprüft nach **DIN EN 1906: 47-0150A** und PIVCERT**Plus** (1.000.000 Prüfzyklen), Objekt-Garnitur
- Lagerung: außen Knopf fest; innen Türgriff fest/drehbar, Rückholfeder, HOPPE-Steckgriff-Verbindung mit Kugel-Arretierung **Sertos®**, wartungsfreies Gleitlager
- Verbindung: HOPPE-FDW-Profilvollstift, gehärtet
- Unterkonstruktion: Knopf-/Griffrosetten Stahl, Schlüsselrosetten Kunststoff, Stütznocken
- Befestigung: verdeckt, durchgehend; Knopf-/Griffrosetten Gewindeschrauben M5; Schlüsselrosetten Mehrzweckschrauben, wechselseitig



Beschreibung	40-45	8	Lochung	F69	F69-S			P.E.	Krt.
				Art.-Nr./€	Art.-Nr./€				
Wechsel-Garnitur (Knopf/Griff)				<b>10720571</b> <b>60,92</b>	10720589 <b>80,42</b>			1	4



Der Buchstabe **S** in der Farbnummer steht für SecuSan®, die antimikrobielle Oberfläche. Nur für den Innenbereich geeignet.

SecuSan®

Befestigungs-Sets (Sertos®) für andere Türdicken siehe ab S. 930.



Schnellstift

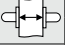
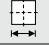
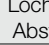
**Marseille - E58/302/1138Z**

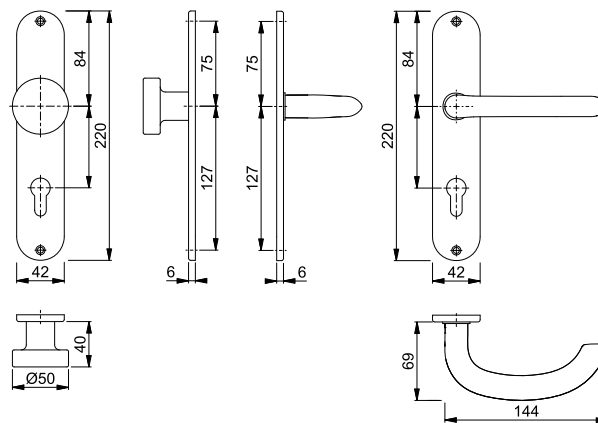
duraplus®

HOPPE-Edelstahl-Langschild-Wechsel-Garnitur für Wohnungsabschluss-Türen:

- geprüft nach **DIN EN 1906: 37-0140U**, Objekt-Garnitur
- Lagerung: außen Knopf fest; innen Türgriff lose, wartungsfreies Gleitlager
- Verbindung: **HOPPE-Schnellstift** mit HOPPE-FDW-Vollstift (Lochteil)
- Befestigung: sichtbar, Mehrzweckschrauben



Beschreibung			Lochung/ Abstand	F69				P.E.	Krt.
				Art.-Nr./€					
Wechsel-Garnitur (Knopf/Griff)	35-45	8	 72	<b>3042610</b>				1	4
				<b>40,43</b>					



Schnellstift

**Marseille - E58/353K/1138Z**

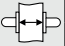
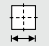
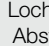
duraplus®

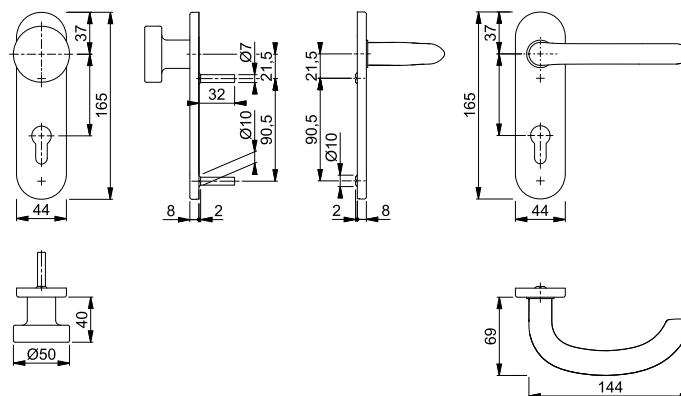
15

HOPPE-Edelstahl-Kurzschild-Wechsel-Garnitur für Wohnungsabschluss-Türen:

- geprüft nach **DIN EN 1906: 37-0140U**, Objekt-Garnitur
- Lagerung: außen Knopf fest, innen Türgriff lose, wartungsfreies Gleitlager
- Verbindung: **HOPPE-Schnellstift** mit HOPPE-FDW-Vollstift (Lochteil)
- Unterkonstruktion: Stahl
- Befestigung: verdeckt, durchgehend, Gewindeschrauben M5 mit Hülsenmütern



Beschreibung			Lochung/ Abstand	F69				P.E.	Krt.
				Art.-Nr./€					
Wechsel-Garnitur (Knopf/Griff)	35-45	8	 72	<b>3042468</b>				1	4
				<b>51,87</b>					



# Knopf-Garnituren (ohne Schutzklasse)



Schnellstift

## Marseille - E58/42KV/42KVS/1138Z

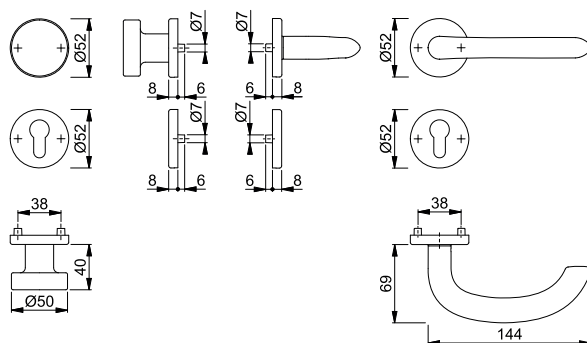
duraplus®

HOPPE-Edelstahl-Rosetten-Wechsel-Garnitur mit Schlüsselrosetten für Wohnungsabschluss-Türen:

- geprüft nach **DIN EN 1906: 37-0140A**, Objekt-Garnitur
- Lagerung: außen Knopf fest, innen Türgriff lose, Rückholfeder rechts/links verwendbar, wartungsfreies Gleitlager
- Verbindung: **HOPPE-Schnellstift** mit HOPPE-FDW-Vollstift (Lochteil)
- Unterkonstruktion: Kunststoff, Stütznocken
- Befestigung: verdeckt, durchgehend, Mehrzweckschrauben; Knopf-/Griffrosetten von innen, Schlüsselrosetten wechselseitig



Beschreibung	40-45	8	Lochung	F69	F69-S			P.E.	Krt.
				Art.-Nr./€	Art.-Nr./€				
Wechsel-Garnitur (Knopf/Griff)				<b>3042548</b> <b>39,05</b>	3656769 <b>58,55</b>			1	4



Der Buchstabe **S** in der Farbnummer steht für SecuSan®, die antimikrobielle Oberfläche. Nur für den Innenbereich geeignet.

SecuSan®



Schnellstift

## New York - 53/273P/1810

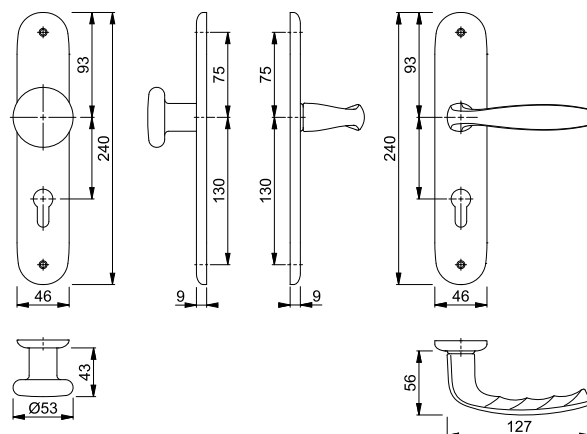
duraplus®

HOPPE-Aluminium-Langschild-Wechsel-Garnitur für Wohnungsabschluss-Türen:

- geprüft nach **DIN EN 1906: 37-0140A**, Objekt-Garnitur
- Lagerung: außen Knopf fest, innen Türgriff lose, Rückholfeder rechts/links verwendbar, wartungsfreies Gleitlager
- Verbindung: **HOPPE-Schnellstift** mit HOPPE-FDW-Vollstift (Lochteil)
- Befestigung: sichtbar, Mehrzweckschrauben



Beschreibung	37-42	8	Lochung/Abstand	F1	F9			P.E.	Krt.
				Art.-Nr./€	Art.-Nr./€				
Wechsel-Garnitur (Knopf/Griff)			72	<b>3272976</b> <b>23,66</b>	3272984 <b>26,03</b>			1	8





Schnellstift

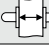
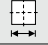

**New York - 53/273KP/1810**

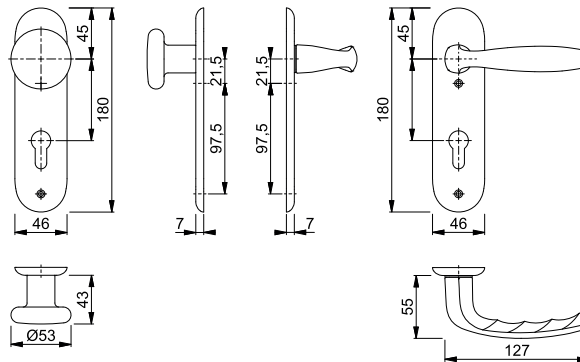
duraplus®

HOPPE-Aluminium-Kurzschild-Wechsel-Garnitur für Wohnungsabschluss-Türen:

- geprüft nach **DIN EN 1906: 37-0140U**, Objekt-Garnitur
- Lagerung: außen Knopf fest, innen Türgriff lose, wartungsfreies Gleitlager
- Verbindung: **HOPPE-Schnellstift** mit HOPPE-FDW-Vollstift (Lochteil)
- Befestigung: sichtbar, Mehrweckschrauben



Beschreibung			Lochung/ Abstand	F1	F9			P.E.	Krt.
				Art.-Nr./€	Art.-Nr./€				
Wechsel-Garnitur (Knopf/Griff)	37-42	8	 72	<b>3273178</b> <b>23,66</b>	3273186 <b>26,03</b>			1	8



Schnellstift

**New York - 58/42KV/42KVS/1810**

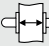
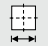

duraplus®

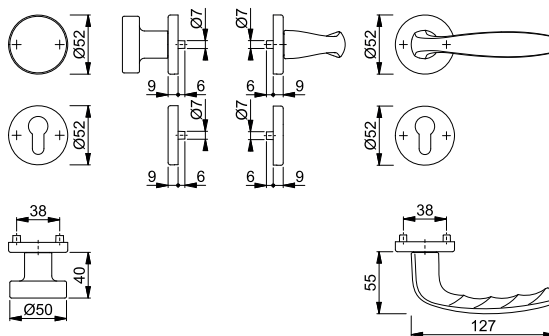
15

HOPPE-Aluminium-Rosetten-Wechsel-Garnitur mit Schlüsselrosetten für Wohnungsabschluss-Türen:

- geprüft nach **DIN EN 1906: 37-0140A**, Objekt-Garnitur
- Lagerung: außen Knopf fest, innen Türgriff lose, Rückholfeder rechts/links verwendbar, wartungsfreies Gleitlager
- Verbindung: **HOPPE-Schnellstift** mit HOPPE-FDW-Vollstift (Lochteil)
- Unterkonstruktion: Kunststoff, Stütznocken
- Befestigung: verdeckt, durchgehend, Mehrweckschrauben; Knopf-/Griffrosetten von innen, Schlüsselrosetten wechselseitig



Beschreibung			Lochung	F1	F9			P.E.	Krt.
				Art.-Nr./€	Art.-Nr./€				
Wechsel-Garnitur (Knopf/Griff)	37-42	8		<b>3273291</b> <b>23,66</b>	3273311 <b>26,03</b>			1	8



# Knopf-Garnituren (ohne Schutzklasse)



Sertos®

## Paris - 58/353KH/138

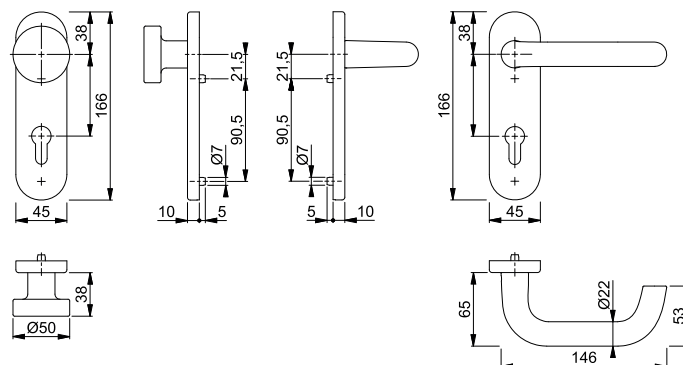
duraplus®

HOPPE-Aluminium-Kurzschild-Wechsel-Garnitur für Wohnungsabschluss-Türen:

- geprüft nach **DIN EN 1906: 47-0150A** und **PIVCERTPlus** (1.000.000 Prüfzyklen), Objekt-Garnitur
- Lagerung: außen Knopf fest; innen Türgriff fest/drehbar, Rückholfeder, HOPPE-Steckgriff-Verbindung mit Kugel-Arretierung **Sertos®**, wartungsfreies Gleitlager
- Verbindung: HOPPE-FDW-Profilvollstift, gehärtet
- Unterkonstruktion: Stahl, Stütznocken
- Befestigung: verdeckt, durchgehend, Gewindeschrauben M5



Beschreibung	40-45	8	Lochung/ Abstand	F1	F1-2-S			P.E.	Krt.
				Art.-Nr./€	Art.-Nr./€				
Wechsel-Garnitur (Knopf/Griff)			72	<b>10725232</b> <b>68,59</b>	10725241 <b>88,09</b>			1	4



Der Buchstabe **S** in der Farbnummer steht für SecuSan®, die antimikrobielle Oberfläche. Nur für den Innenbereich geeignet.

SecuSan®

Befestigungs-Sets (Sertos®) für andere Türdicken siehe ab S. 930.



Sertos®

## Paris - 58/42H/42HKVS/138

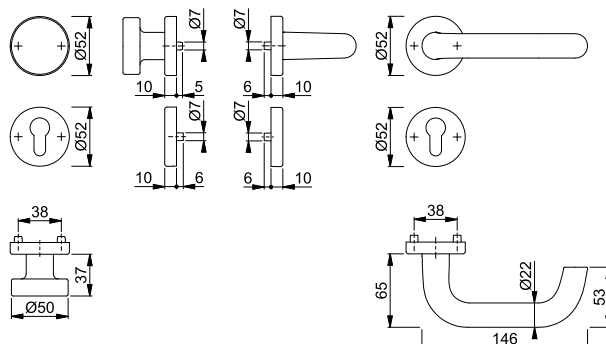
duraplus®

HOPPE-Aluminium-Rosetten-Wechsel-Garnitur mit Schlüsselrosetten für Wohnungsabschluss-Türen:

- geprüft nach **DIN EN 1906: 47-0150A** und **PIVCERTPlus** (1.000.000 Prüfzyklen), Objekt-Garnitur
- Lagerung: außen Knopf fest; innen Türgriff fest/drehbar, Rückholfeder, HOPPE-Steckgriff-Verbindung mit Kugel-Arretierung **Sertos®**, wartungsfreies Gleitlager
- Verbindung: HOPPE-FDW-Profilvollstift, gehärtet
- Unterkonstruktion: Knopf-/Griffrosetten Stahl, Schlüsselrosetten Kunststoff, Stütznocken
- Befestigung: verdeckt, durchgehend; Knopf-/Griffrosetten Gewindeschrauben M5; Schlüsselrosetten Mehrzweckschrauben, wechselseitig



Beschreibung	40-45	8	Lochung	F1	F1-2-S			P.E.	Krt.
				Art.-Nr./€	Art.-Nr./€				
Wechsel-Garnitur (Knopf/Griff)				<b>10724184</b> <b>65,60</b>	10724192 <b>85,10</b>			1	4



Der Buchstabe **S** in der Farbnummer steht für SecuSan®, die antimikrobielle Oberfläche. Nur für den Innenbereich geeignet.

SecuSan®

Befestigungs-Sets (Sertos®) für andere Türdicken siehe ab S. 930.



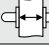
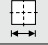

**Schnellstift**

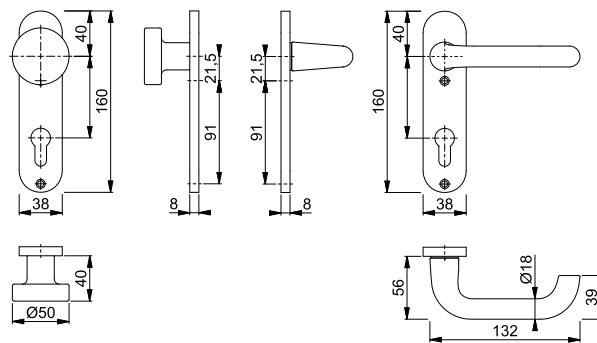
**Paris - 58/300K/138L**

duraplus®

HOPPE-Aluminium-Kurzschild-Wechsel-Garnitur für Wohnungsabschluss-Türen:

- Lagerung: außen Knopf fest, innen Türgriff lose, wartungsfreies Gleitlager
- Verbindung: **HOPPE-Schnellstift** mit HOPPE-FDW-Vollstift (Lochteil)
- Befestigung: sichtbar, Gewindeschraube M4 mit Hülsenmutter durchgehend und Mehrzweckschrauben

Beschreibung			Lochung/ Abstand	F1				P.E.	Krt.
				Art.-Nr./€					
Wechsel-Garnitur (Knopf/Griff)	37-42	8	 72	<b>3418111</b> <b>49,27</b>				1	4



**Schnellstift**

**Paris - 58/42KV/42KVS/138L**

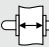
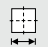

duraplus®

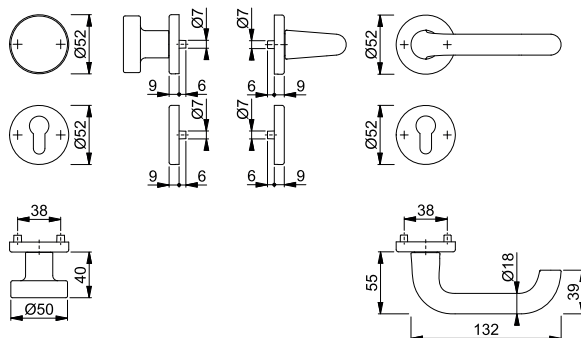
15

HOPPE-Aluminium-Rosetten-Wechsel-Garnitur mit Schlüsselrosetten für Wohnungsabschluss-Türen:

- geprüft nach **DIN EN 1906: 37-0140A**, Objekt-Garnitur
- Lagerung: außen Knopf fest, innen Türgriff lose, Rückhofeder rechts/links verwendbar, wartungsfreies Gleitlager
- Verbindung: **HOPPE-Schnellstift** mit HOPPE-FDW-Vollstift (Lochteil)
- Unterkonstruktion: Kunststoff, Stütznocken
- Befestigung: verdeckt, durchgehend, Mehrzweckschrauben; Knopf-/Griffrosetten von innen, Schlüsselrosetten wechselseitig



Beschreibung			Lochung	F1	F1-2-S	F2	F4	P.E.	Krt.
				Art.-Nr./€	Art.-Nr./€	Art.-Nr./€	Art.-Nr./€		
Wechsel-Garnitur (Knopf/Griff)	37-42	8		<b>3389251</b> <b>43,34</b>	3678917 <b>62,84</b>	3407519 <b>43,34</b>	3407527 <b>47,68</b>	1	8



Der Buchstabe **S** in der Farbnummer steht für SecuSan®, die antimikrobielle Oberfläche. Nur für den Innenbereich geeignet.

**SecuSan®**

# Knopf-Garnituren (ohne Schutzklasse)

## Paris - E58/353H/138

duraplus®



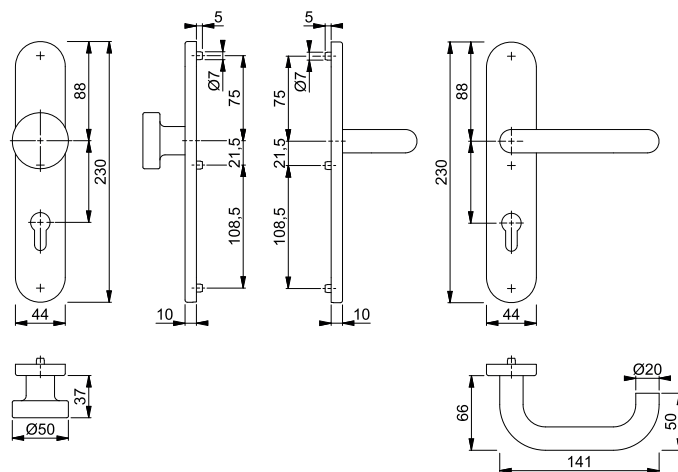
HOPPE-Edelstahl-Langschild-Wechsel-Garnitur für Wohnungsabschluss-Türen:

- geprüft nach **DIN EN 1906: 47-0150A** und PIVCERT**Plus** (1.000.000 Prüfzyklen), Objekt-Garnitur
- Lagerung: außen Knopf fest; innen Türgriff fest/drehbar, Rückholfeder, HOPPE-Steckgriff-Verbindung mit Kugel-Arretierung **Sertos®**, wartungsfreies Gleitlager
- Verbindung: HOPPE-FDW-Profilvollstift, gehärtet
- Unterkonstruktion: Stahl, Stütznocken
- Befestigung: verdeckt, durchgehend, Gewindeschrauben M5



Beschreibung	40-45	8	Lochung/ Abstand	F69	F69-S			P.E.	Krt.
				Art.-Nr./€	Art.-Nr./€				
Wechsel-Garnitur (Knopf/Griff)			72	<b>11536779</b> <b>99,16</b>	11536858 <b>118,66</b>			1	4

Sertos®



Der Buchstabe **S** in der Farbnummer steht für SecuSan®, die antimikrobielle Oberfläche. Nur für den Innenbereich geeignet.

SecuSan®

Befestigungs-Sets (Sertos®) für andere Türdicken siehe ab S. 930.

## Paris - E58/353KH/138

duraplus®



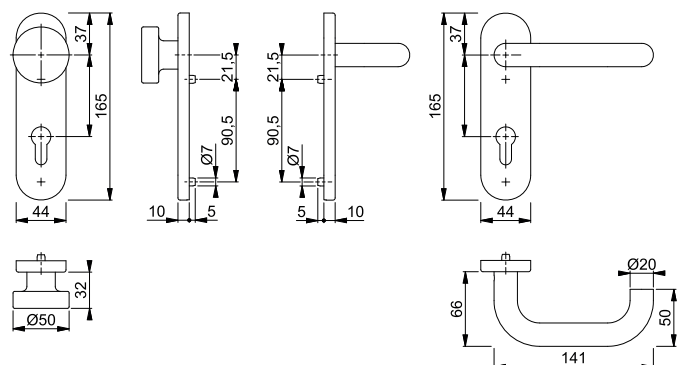
HOPPE-Edelstahl-Kurzschild-Wechsel-Garnitur für Wohnungsabschluss-Türen:

- geprüft nach **DIN EN 1906: 47-0150A** und PIVCERT**Plus** (1.000.000 Prüfzyklen), Objekt-Garnitur
- Lagerung: außen Knopf fest; innen Türgriff fest/drehbar, Rückholfeder, HOPPE-Steckgriff-Verbindung mit Kugel-Arretierung **Sertos®**, wartungsfreies Gleitlager
- Verbindung: HOPPE-FDW-Profilvollstift, gehärtet
- Unterkonstruktion: Stahl, Stütznocken
- Befestigung: verdeckt, durchgehend, Gewindeschrauben M5



Beschreibung	40-45	8	Lochung/ Abstand	F69	F69-S			P.E.	Krt.
				Art.-Nr./€	Art.-Nr./€				
Wechsel-Garnitur (Knopf/Griff)			72	<b>10721590</b> <b>70,41</b>	10721602 <b>89,91</b>			1	4

Sertos®



Der Buchstabe **S** in der Farbnummer steht für SecuSan®, die antimikrobielle Oberfläche. Nur für den Innenbereich geeignet.

SecuSan®

Befestigungs-Sets (Sertos®) für andere Türdicken siehe ab S. 930.





Sertos®

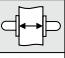
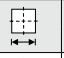

■ **Paris - E58/42H/42HKVS/138**

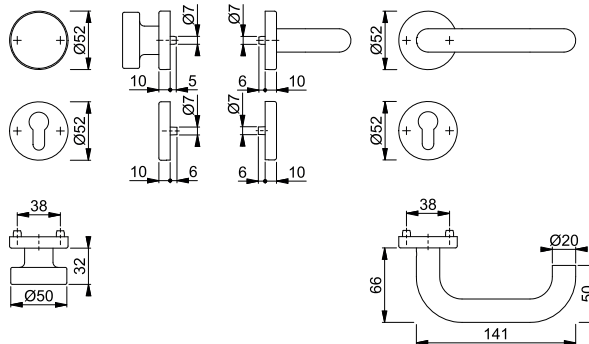
duraplus®

HOPPE-Edelstahl-Rosetten-Wechsel-Garnitur mit Schlüsselrosetten für Wohnungsabschluss-Türen:

- geprüft nach **DIN EN 1906: 47-0150A** und **PIVCERTPlus** (1.000.000 Prüfzyklen), Objekt-Garnitur
- Lagerung: außen Knopf fest; innen Türgriff fest/drehbar, Rückholfeder, HOPPE-Steckgriff-Verbindung mit Kugel-Arretierung **Sertos®**, wartungsfreies Gleitlager
- Verbindung: HOPPE-FDW-Profilvollstift, gehärtet
- Unterkonstruktion: Knopf-/Griffrosetten Stahl, Schlüsselrosetten Kunststoff, Stütznocken
- Befestigung: verdeckt, durchgehend; Knopf-/Griffrosetten Gewindeschrauben M5; Schlüsselrosetten Mehrzweckschrauben, wechselseitig



Beschreibung			Lochung	F69	F69-S			P.E.	Krt.
				Art.-Nr./€	Art.-Nr./€				
Wechsel-Garnitur (Knopf/Griff)	40-45	8		<b>10720597</b> <b>57,59</b>	10720600 <b>77,09</b>			1	4



Der Buchstabe **S** in der Farbnummer steht für SecuSan®, die antimikrobielle Oberfläche. Nur für den Innenbereich geeignet.

**SecuSan®**

Befestigungs-Sets (Sertos®) für andere Türdicken siehe ab S. 930.



Schnellstift

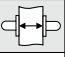
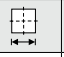

■ **Paris - E58/353K/138Z**

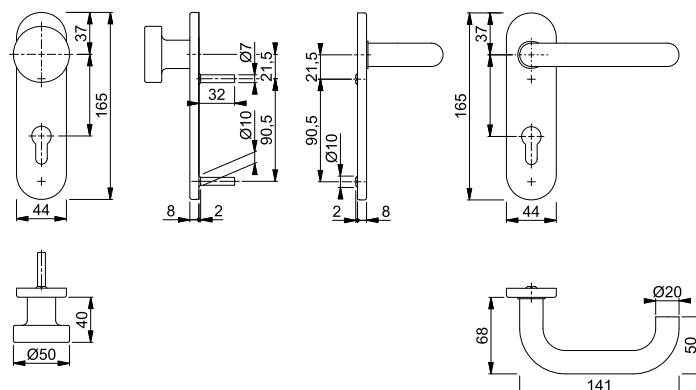
duraplus®

HOPPE-Edelstahl-Kurzschilde-Wechsel-Garnitur für Wohnungsabschluss-Türen:

- geprüft nach **DIN EN 1906: 37-0140U**, Objekt-Garnitur
- Lagerung: außen Knopf fest; innen Türgriff lose, wartungsfreies Gleitlager
- Verbindung: **HOPPE-Schnellstift** mit HOPPE-FDW-Vollstift (Lochteil)
- Unterkonstruktion: Stahl
- Befestigung: verdeckt, durchgehend, Gewindeschrauben M5 mit Hülsenmuttern



Beschreibung			Lochung/Abstand	F69				P.E.	Krt.
				Art.-Nr./€					
Wechsel-Garnitur (Knopf/Griff)	35-45	8		<b>72</b> <b>3296687</b> <b>48,54</b>				1	4



# Knopf-Garnituren (ohne Schutzklasse)



Schnellstift

## Paris - E58/42KV/42KVS/138Z

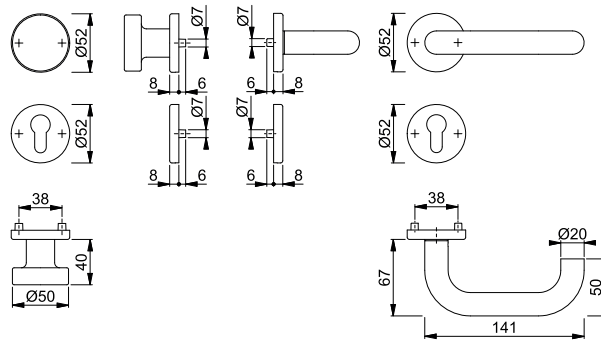
duraplus®

HOPPE-Edelstahl-Rosetten-Wechsel-Garnitur mit Schlüsselrosetten für Wohnungsabschluss-Türen:

- geprüft nach **DIN EN 1906: 37-0140A**, Objekt-Garnitur
- Lagerung: außen Knopf fest, innen Türgriff lose, Rückholfeder rechts/links verwendbar, wartungsfreies Gleitlager
- Verbindung: **HOPPE-Schnellstift** mit HOPPE-FDW-Vollstift (Lochteil)
- Unterkonstruktion: Kunststoff, Stütznocken
- Befestigung: verdeckt, durchgehend, Mehrzweckschrauben; Knopf-/Griffrosetten von innen, Schlüsselrosetten wechselseitig



Beschreibung			Lochung	F69	F69-S			P.E.	Krt.
				Art.-Nr./€	Art.-Nr./€				
Wechsel-Garnitur (Knopf/Griff)	37-42	8		<b>3297057</b> <b>35,72</b>	3659281 <b>55,22</b>			1	4



Der Buchstabe **S** in der Farbnummer steht für SecuSan®, die antimikrobielle Oberfläche. Nur für den Innenbereich geeignet.

SecuSan®



## Potsdam - M40E/310P/112PL

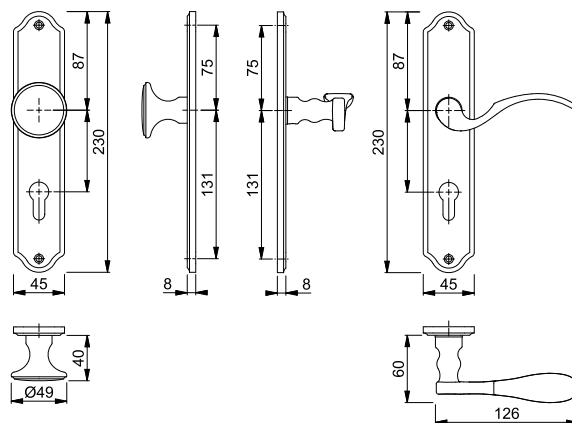
duraplus®

HOPPE-Messing-Langschild-Wechsel-Garnitur für Wohnungsabschluss-Türen:

- Lagerung: außen Knopf fest, innen Türgriff lose, wartungsfreies Gleitlager
- Verbindung: HOPPE-FDW-Profilstift (Lochteil)
- Befestigung: sichtbar, Mehrzweckschrauben



Beschreibung			Lochung/Abstand	F71	F73			P.E.	Krt.
				Art.-Nr./€	Art.-Nr./€				
Wechsel-Garnitur (Knopf/Griff), rechts	37-47	8	72	8079303 <b>69,55</b>	<b>8071631</b> <b>76,52</b>			1	4
Wechsel-Garnitur (Knopf/Griff), links	37-47	8	72	8079311 <b>69,55</b>	8079345 <b>76,52</b>			1	4





Sertos®

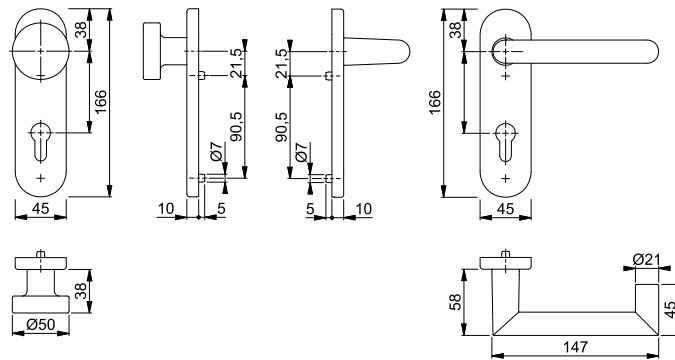
### Rotterdam - 58/353KH/1401

duraplus®

- HOPPE-Aluminium-Kurzschild-Wechsel-Garnitur für Wohnungsabschluss-Türen:
- geprüft nach **DIN EN 1906: 47-0150A** und PIVCERT**Plus** (1.000.000 Prüfzyklen), Objekt-Garnitur
  - Lagerung: außen Knopf fest; innen Türgriff fest/drehbar, Rückholfeder, HOPPE-Steckgriff-Verbindung mit Kugel-Arretierung **Sertos®**, wartungsfreies Gleitlager
  - Verbindung: HOPPE-FDW-Profilvollstift, gehärtet
  - Unterkonstruktion: Stahl, Stütznocken
  - Befestigung: verdeckt, durchgehend, Gewindeschrauben M5



Beschreibung	40-45	8	Lochung/ Abstand	F1		F1-2-S		P.E.	Krt.
				Art.-Nr./€	Art.-Nr./€	Art.-Nr./€	Art.-Nr./€		
Wechsel-Garnitur (Knopf/Griff)			72	<b>10725339</b> <b>87,18</b>	10725347 <b>106,68</b>			1	4



Der Buchstabe **S** in der Farbnummer steht für SecuSan®, die antimikrobielle Oberfläche. Nur für den Innenbereich geeignet.

SecuSan®

Befestigungs-Sets (Sertos®) für andere Türdicken siehe ab S. 930.



Sertos®

### Rotterdam - 58/42H/42HKVS/1401

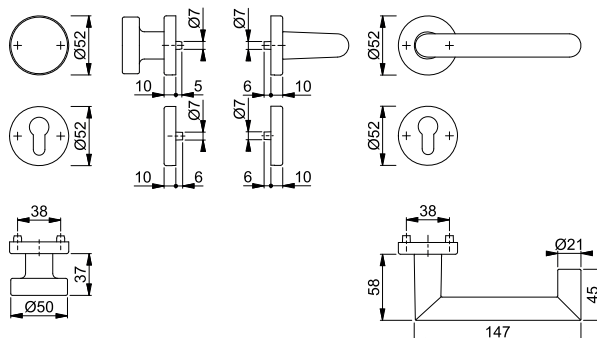
duraplus®

15

- HOPPE-Aluminium-Rosetten-Wechsel-Garnitur mit Schlüsselrosetten für Wohnungsabschluss-Türen:
- geprüft nach **DIN EN 1906: 47-0150A** und PIVCERT**Plus** (1.000.000 Prüfzyklen), Objekt-Garnitur
  - Lagerung: außen Knopf fest; innen Türgriff fest/drehbar, Rückholfeder, HOPPE-Steckgriff-Verbindung mit Kugel-Arretierung **Sertos®**, wartungsfreies Gleitlager
  - Verbindung: HOPPE-FDW-Profilvollstift, gehärtet
  - Unterkonstruktion: Knopf-/Griffrosetten Stahl, Schlüsselrosetten Kunststoff, Stütznocken
  - Befestigung: verdeckt, durchgehend; Knopf-/Griffrosetten Gewindeschrauben M5; Schlüsselrosetten Mehrzweckschrauben, wechselseitig



Beschreibung	40-45	8	Lochung	F1		F1-2-S		P.E.	Krt.
				Art.-Nr./€	Art.-Nr./€	Art.-Nr./€	Art.-Nr./€		
Wechsel-Garnitur (Knopf/Griff)				<b>10724264</b> <b>84,19</b>	10724272 <b>103,69</b>			1	4



Der Buchstabe **S** in der Farbnummer steht für SecuSan®, die antimikrobielle Oberfläche. Nur für den Innenbereich geeignet.

SecuSan®

Befestigungs-Sets (Sertos®) für andere Türdicken siehe ab S. 930.

# Knopf-Garnituren (ohne Schutzklasse)



Schnellstift<sup>1</sup>

## Rotterdam - 58/42KV/42KVS/1401

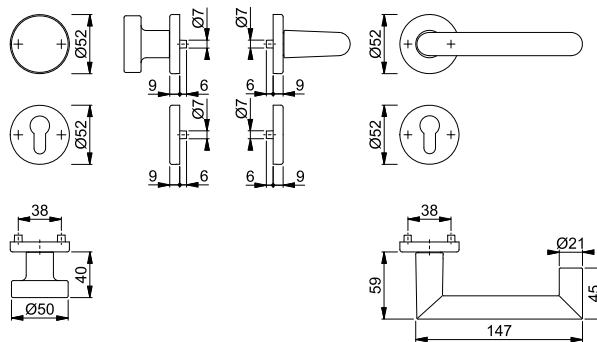
duraplus<sup>®</sup>

HOPPE-Aluminium-Rosetten-Wechsel-Garnitur mit Schlüsselrosetten für Wohnungsabschluss-Türen:

- geprüft nach **DIN EN 1906: 37-0140A**, Objekt-Garnitur
- Lagerung: außen Knopf fest, innen Türgriff lose, Rückholfeder rechts/links verwendbar, wartungsfreies Gleitlager
- Verbindung: **HOPPE-Schnellstift** mit HOPPE-FDW-Vollstift (Lochteil)
- Unterkonstruktion: Kunststoff, Stütznocken
- Befestigung: verdeckt, durchgehend, Mehrzweckschrauben; Knopf-/Griffrosetten von innen, Schlüsselrosetten wechselseitig



Beschreibung			Lochung	F1			P.E.	Krt.
				Art.-Nr./€				
Wechsel-Garnitur (Knopf/Griff)	37-42	8		<b>3609090</b> <b>61,93</b>			1	8



Sertos<sup>®</sup>

## Rotterdam - E58/353H/1401

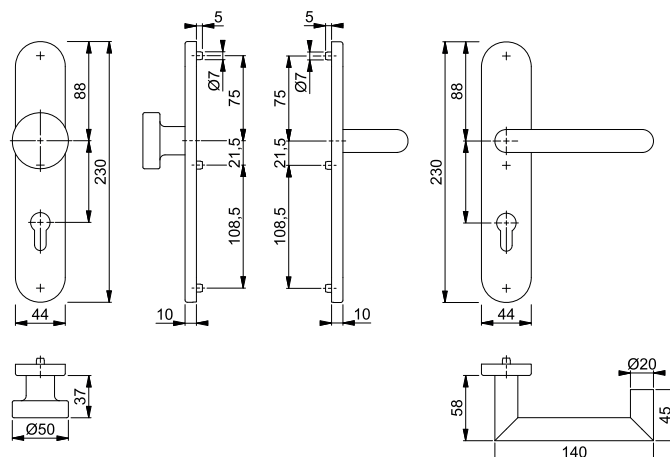
duraplus<sup>®</sup>

HOPPE-Edelstahl-Langschild-Wechsel-Garnitur für Wohnungsabschluss-Türen:

- geprüft nach **DIN EN 1906: 47-0150A** und **PIVCERTPlus** (1.000.000 Prüfzyklen), Objekt-Garnitur
- Lagerung: außen Knopf fest; innen Türgriff fest/drehbar, Rückholfeder, HOPPE-Steckgriff-Verbindung mit Kugel-Arretierung **Sertos<sup>®</sup>**, wartungsfreies Gleitlager
- Verbindung: HOPPE-FDW-Profilvollstift, gehärtet
- Unterkonstruktion: Stahl, Stütznocken
- Befestigung: verdeckt, durchgehend, Gewindeschrauben M5



Beschreibung			Lochung/ Abstand	F69	F69-S	P.E.	Krt.
				Art.-Nr./€	Art.-Nr./€		
Wechsel-Garnitur (Knopf/Griff)	40-45	8		72 11537000 <b>123,94</b>	<b>11537139</b> <b>143,44</b>	1	4



Der Buchstabe **S** in der Farbnummer steht für SecuSan<sup>®</sup>, die antimikrobielle Oberfläche. Nur für den Innenbereich geeignet.

SecuSan<sup>®</sup>

Befestigungs-Sets (Sertos<sup>®</sup>) für andere Türdicken siehe ab S. 930.



Sertos®

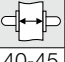
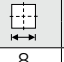

**Rotterdam - E58/353KH/1401**

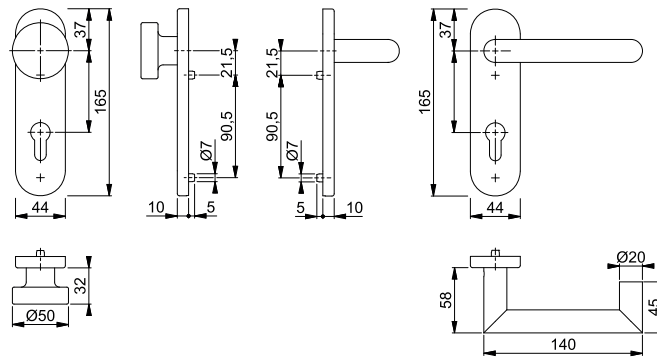
duraplus®

HOPPE-Edelstahl-Kurzschild-Wechsel-Garnitur für Wohnungsabschluss-Türen:

- geprüft nach **DIN EN 1906: 47-0150A** und PIVCERT**Plus** (1.000.000 Prüfzyklen), Objekt-Garnitur
- Lagerung: außen Knopf fest; innen Türgriff fest/drehbar, Rückholfeder, HOPPE-Steckgriff-Verbindung mit Kugel-Arretierung **Sertos®**, wartungsfreies Gleitlager
- Verbindung: HOPPE-FDW-Profilvollstift, gehärtet
- Unterkonstruktion: Stahl, Stütznocken
- Befestigung: verdeckt, durchgehend, Gewindeschrauben M5



Beschreibung			Lochung/ Abstand	F69	F69-S			P.E.	Krt.
				Art.-Nr./€	Art.-Nr./€				
Wechsel-Garnitur (Knopf/Griff)	40-45	8	 72	<b>10721611</b> <b>95,19</b>	10721629 <b>114,69</b>			1	4



Der Buchstabe **S** in der Farbnummer steht für SecuSan®, die antimikrobielle Oberfläche. Nur für den Innenbereich geeignet.

SecuSan®

Befestigungs-Sets (Sertos®) für andere Türdicken siehe ab S. 930.



Sertos®

**Rotterdam - E58/42H/42HKVS/1401**

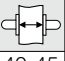
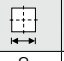

duraplus®

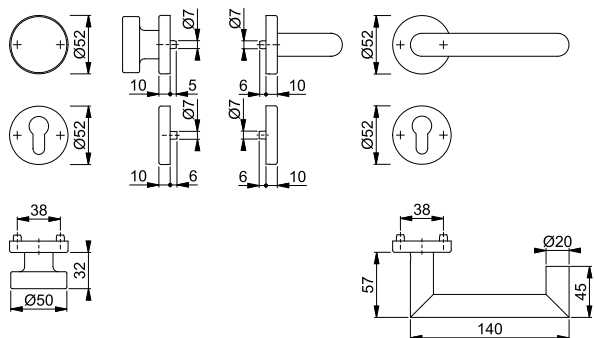
15

HOPPE-Edelstahl-Rosetten-Wechsel-Garnitur mit Schlüsselrosetten für Wohnungsabschluss-Türen:

- geprüft nach **DIN EN 1906: 47-0150A** und PIVCERT**Plus** (1.000.000 Prüfzyklen), Objekt-Garnitur
- Lagerung: außen Knopf fest; innen Türgriff fest/drehbar, Rückholfeder, HOPPE-Steckgriff-Verbindung mit Kugel-Arretierung **Sertos®**, wartungsfreies Gleitlager
- Verbindung: HOPPE-FDW-Profilvollstift, gehärtet
- Unterkonstruktion: Knopf-/Griffrosetten Stahl, Schlüsselrosetten Kunststoff, Stütznocken
- Befestigung: verdeckt, durchgehend; Knopf-/Griffrosetten Gewindeschrauben M5; Schlüsselrosetten Mehrzweckschrauben, wechselseitig



Beschreibung			Lochung	F69	F69-S			P.E.	Krt.
				Art.-Nr./€	Art.-Nr./€				
Wechsel-Garnitur (Knopf/Griff)	40-45	8	 72	<b>10720618</b> <b>82,37</b>	10720626 <b>101,87</b>			1	4



Der Buchstabe **S** in der Farbnummer steht für SecuSan®, die antimikrobielle Oberfläche. Nur für den Innenbereich geeignet.

SecuSan®

Befestigungs-Sets (Sertos®) für andere Türdicken siehe ab S. 930.

# Knopf-Garnituren (ohne Schutzklasse)



Schnellstift

## Rotterdam - E58/42KV/42KVS/1401Z

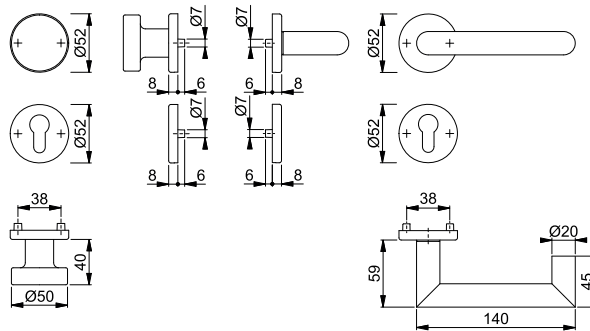
duraplus®

HOPPE-Edelstahl-Rosetten-Wechsel-Garnitur mit Schlüsselrosetten für Wohnungsabschluss-Türen:

- geprüft nach **DIN EN 1906: 37-0140A**, Objekt-Garnitur
- Lagerung: außen Knopf fest, innen Türgriff lose, Rückholfeder rechts/links verwendbar, wartungsfreies Gleitlager
- Verbindung: **HOPPE-Schnellstift** mit HOPPE-FDW-Vollstift (Lochteil)
- Unterkonstruktion: Kunststoff, Stütznocken
- Befestigung: verdeckt, durchgehend, Mehrzweckschrauben; Knopf-/Griffrosetten von innen, Schlüsselrosetten wechselseitig



Beschreibung			Lochung	F69			P.E.	Krt.
				Art.-Nr./€				
Wechsel-Garnitur (Knopf/Griff)	37-42	8		<b>3369233</b> <b>60,50</b>			1	4



Sertos®

## San Francisco - 58/353KH/1301

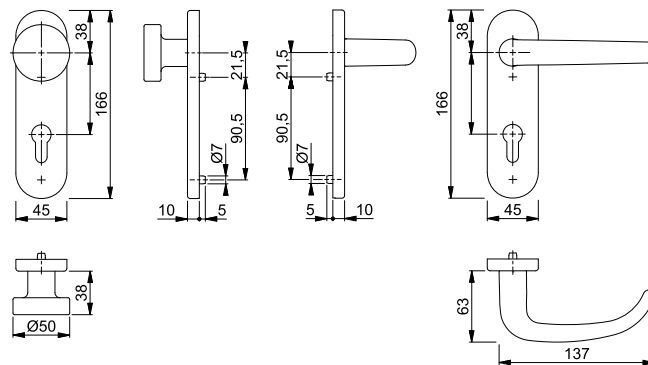
duraplus®

HOPPE-Aluminium-Kurzschild-Wechsel-Garnitur für Wohnungsabschluss-Türen:

- geprüft nach **DIN EN 1906: 47-0150A** und PIVCERT**Plus** (1.000.000 Prüfzyklen), Objekt-Garnitur
- Lagerung: außen Knopf fest; innen Türgriff fest/drehbar, Rückholfeder, HOPPE-Steckgriff-Verbindung mit Kugel-Arretierung **Sertos®**, wartungsfreies Gleitlager
- Verbindung: HOPPE-FDW-Profilvollstift, gehärtet
- Unterkonstruktion: Stahl, Stütznocken
- Befestigung: verdeckt, durchgehend, Gewindeschrauben M5



Beschreibung			Lochung/Abstand	F1			P.E.	Krt.
				Art.-Nr./€				
Wechsel-Garnitur (Knopf/Griff)	40-45	8	72	<b>10725435</b> <b>68,59</b>			1	4



Befestigungs-Sets (Sertos®) für andere Türdicken siehe ab S. 930.



Sertos®

### San Francisco - 58/42H/42HKVS/1301

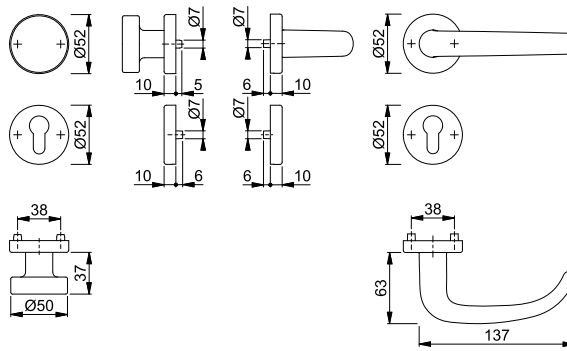
duraplus®

HOPPE-Aluminium-Rosetten-Wechsel-Garnitur mit Schlüsselrosetten für Wohnungsabschluss-Türen:

- geprüft nach **DIN EN 1906: 47-0150A** und **PIVCERTPlus** (1.000.000 Prüfzyklen), Objekt-Garnitur
- Lagerung: außen Knopf fest; innen Türgriff fest/drehbar, Rückholfeder, HOPPE-Steckgriff-Verbindung mit Kugel-Arretierung **Sertos®**, wartungsfreies Gleitlager
- Verbindung: HOPPE-FDW-Profilvollstift, gehärtet
- Unterkonstruktion: Knopf-/Griffrosetten Stahl, Schlüsselrosetten Kunststoff, Stütznocken
- Befestigung: verdeckt, durchgehend; Knopf-/Griffrosetten Gewindeschrauben M5; Schlüsselrosetten Mehrzweckschrauben, wechselseitig



Beschreibung			Lochung	F1				P.E.	Krt.
				Art.-Nr./€					
Wechsel-Garnitur (Knopf/Griff)	40-45	8		<b>10724352</b> <b>65,60</b>				1	4



Befestigungs-Sets (Sertos®) für andere Türdicken siehe ab S. 930.



Schnellstift

### San Francisco - 58/42KV/42KVS/1301

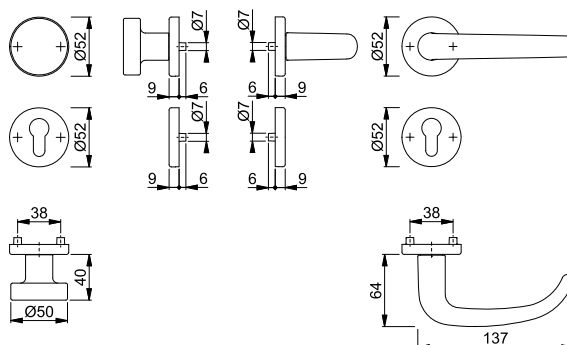
duraplus®

HOPPE-Aluminium-Rosetten-Wechsel-Garnitur mit Schlüsselrosetten für Wohnungsabschluss-Türen:

- geprüft nach **DIN EN 1906: 37-0140A**, Objekt-Garnitur
- Lagerung: außen Knopf fest, innen Türgriff lose, Rückholfeder rechts/links verwendbar, wartungsfreies Gleitlager
- Verbindung: **HOPPE-Schnellstift** mit HOPPE-FDW-Vollstift (Lochteil)
- Unterkonstruktion: Kunststoff, Stütznocken
- Befestigung: verdeckt, durchgehend, Mehrzweckschrauben; Knopf-/Griffrosetten von innen, Schlüsselrosetten wechselseitig



Beschreibung			Lochung	F1	F9			P.E.	Krt.
				Art.-Nr./€	Art.-Nr./€				
Wechsel-Garnitur (Knopf/Griff)	37-42	8		<b>3715714</b> <b>43,34</b>	3715722 <b>47,68</b>			1	8



# Knopf-Garnituren (ohne Schutzklasse)

## San Francisco - E58/353H/1301

duraplus®



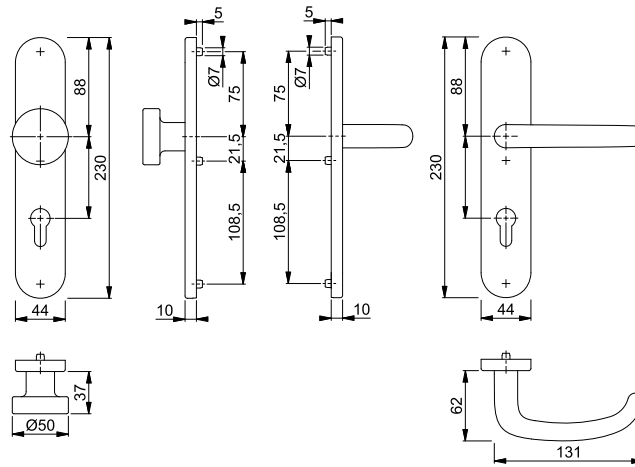
HOPPE-Edelstahl-Langschild-Wechsel-Garnitur für Wohnungsabschluss-Türen:

- geprüft nach **DIN EN 1906: 47-0150A** und PIVCERT**Plus** (1.000.000 Prüfzyklen), Objekt-Garnitur
- Lagerung: außen Knopf fest; innen Türgriff fest/drehbar, Rückholfeder, HOPPE-Steckgriff-Verbindung mit Kugel-Arretierung **Sertos®**, wartungsfreies Gleitlager
- Verbindung: HOPPE-FDW-Profilvollstift, gehärtet
- Unterkonstruktion: Stahl, Stütznocken
- Befestigung: verdeckt, durchgehend, Gewindeschrauben M5



Beschreibung	40-45	8	Lochung/ Abstand	F69				P.E.	Krt.
				Art.-Nr./€					
Wechsel-Garnitur (Knopf/Griff)			72	<b>11537474</b>				1	4
				<b>109,62</b>					

Sertos®



Befestigungs-Sets (Sertos®) für andere Türdicken siehe ab S. 930.

## San Francisco - E58/353KH/1301

duraplus®



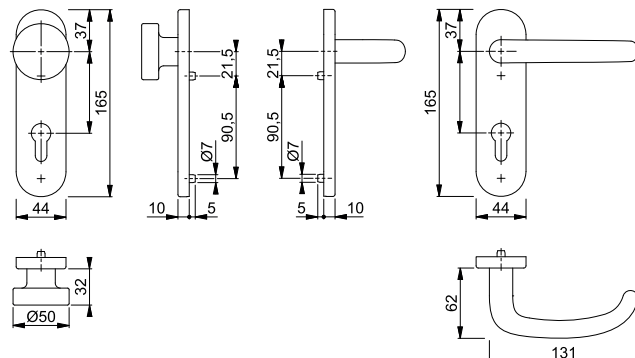
HOPPE-Edelstahl-Kurzschild-Wechsel-Garnitur für Wohnungsabschluss-Türen:

- geprüft nach **DIN EN 1906: 47-0150A** und PIVCERT**Plus** (1.000.000 Prüfzyklen), Objekt-Garnitur
- Lagerung: außen Knopf fest; innen Türgriff fest/drehbar, Rückholfeder, HOPPE-Steckgriff-Verbindung mit Kugel-Arretierung **Sertos®**, wartungsfreies Gleitlager
- Verbindung: HOPPE-FDW-Profilvollstift, gehärtet
- Unterkonstruktion: Stahl, Stütznocken
- Befestigung: verdeckt, durchgehend, Gewindeschrauben M5



Beschreibung	40-45	8	Lochung/ Abstand	F69				P.E.	Krt.
				Art.-Nr./€					
Wechsel-Garnitur (Knopf/Griff)			72	<b>10721637</b>				1	4
				<b>80,86</b>					

Sertos®



Befestigungs-Sets (Sertos®) für andere Türdicken siehe ab S. 930.





Sertos®

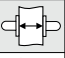
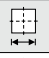

**San Francisco - E58/42H/42HKVS/1301**

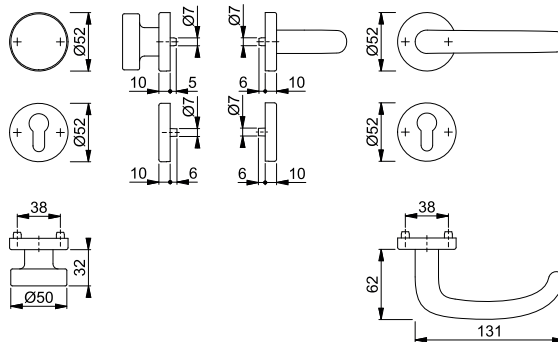
duraplus®

HOPPE-Edelstahl-Rosetten-Wechsel-Garnitur mit Schlüsselrosetten für Wohnungsabschluss-Türen:

- geprüft nach **DIN EN 1906: 47-0150A** und PIVCERT**Plus** (1.000.000 Prüfzyklen), Objekt-Garnitur
- Lagerung: außen Knopf fest; innen Türgriff fest/drehbar, Rückholfeder, HOPPE-Steckgriff-Verbindung mit Kugel-Arretierung **Sertos®**, wartungsfreies Gleitlager
- Verbindung: HOPPE-FDW-Profilvollstift, gehärtet
- Unterkonstruktion: Knopf-/Griffrosetten Stahl, Schlüsselrosetten Kunststoff, Stütznocken
- Befestigung: verdeckt, durchgehend; Knopf-/Griffrosetten Gewindeschrauben M5; Schlüsselrosetten Mehrzweckschrauben, wechselseitig



Beschreibung			Lochung	F69				P.E.	Krt.
				Art.-Nr./€					
Wechsel-Garnitur (Knopf/Griff)	40-45	8		<b>10720634</b> <b>68,04</b>				1	4



Befestigungs-Sets (Sertos®) für andere Türdicken siehe ab S. 930.



Schnellstift

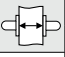
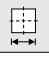

**San Francisco - E58/42KV/42KVS/1301Z**

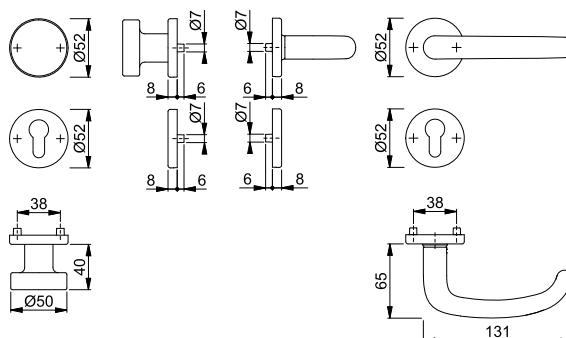
duraplus®

HOPPE-Edelstahl-Rosetten-Wechsel-Garnitur mit Schlüsselrosetten für Wohnungsabschluss-Türen:

- geprüft nach **DIN EN 1906: 37-0140A**, Objekt-Garnitur
- Lagerung: außen Knopf fest, innen Türgriff lose, Rückholfeder rechts/links verwendbar, wartungsfreies Gleitlager
- Verbindung: **HOPPE-Schnellstift** mit HOPPE-FDW-Vollstift (Lochteil)
- Unterkonstruktion: Kunststoff, Stütznocken
- Befestigung: verdeckt, durchgehend, Mehrzweckschrauben; Knopf-/Griffrosetten von innen, Schlüsselrosetten wechselseitig



Beschreibung			Lochung	F69				P.E.	Krt.
				Art.-Nr./€					
Wechsel-Garnitur (Knopf/Griff)	37-42	8		<b>3728929</b> <b>46,18</b>				1	4



# Knopf-Garnituren (ohne Schutzklasse)



Sertos®

## Stockholm - 58/353KH/1140

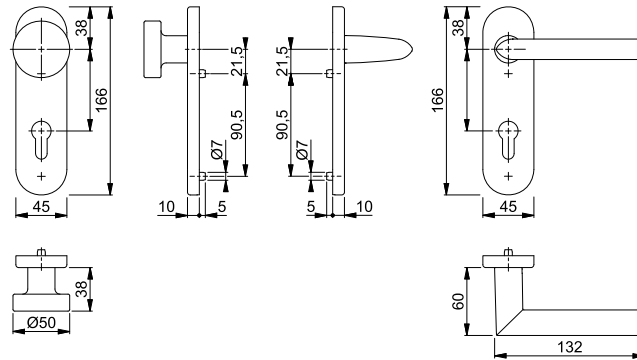
duraplus®

HOPPE-Aluminium-Kurzschild-Wechsel-Garnitur für Wohnungsabschluss-Türen:

- geprüft nach **DIN EN 1906: 47-0150A** und PIVCERT**Plus** (1.000.000 Prüfzyklen), Objekt-Garnitur
- Lagerung: außen Knopf fest; innen Türgriff fest/drehbar, Rückholfeder, HOPPE-Steckgriff-Verbindung mit Kugel-Arretierung **Sertos®**, wartungsfreies Gleitlager
- Verbindung: HOPPE-FDW-Profilvollstift, gehärtet
- Unterkonstruktion: Stahl, Stütznocken
- Befestigung: verdeckt, durchgehend, Gewindeschrauben M5



Beschreibung	40-45	8	Lochung/ Abstand	F1	F1-2-S			P.E.	Krt.
				Art.-Nr./€	Art.-Nr./€				
Wechsel-Garnitur (Knopf/Griff)			72	<b>10725515</b> <b>57,12</b>	10725523 <b>76,62</b>			1	4



Der Buchstabe **S** in der Farbnummer steht für SecuSan®, die antimikrobielle Oberfläche. Nur für den Innenbereich geeignet.

SecuSan®

Befestigungs-Sets (Sertos®) für andere Türdicken siehe ab S. 930.



Sertos®

## Stockholm - 58/42H/42HKVS/1140

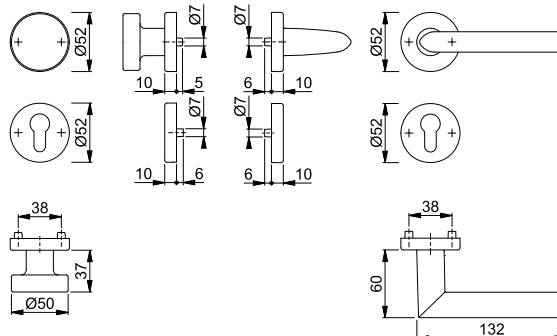
duraplus®

HOPPE-Aluminium-Rosetten-Wechsel-Garnitur mit Schlüsselrosetten für Wohnungsabschluss-Türen:

- geprüft nach **DIN EN 1906: 47-0150A** und PIVCERT**Plus** (1.000.000 Prüfzyklen), Objekt-Garnitur
- Lagerung: außen Knopf fest; innen Türgriff fest/drehbar, Rückholfeder, HOPPE-Steckgriff-Verbindung mit Kugel-Arretierung **Sertos®**, wartungsfreies Gleitlager
- Verbindung: HOPPE-FDW-Profilvollstift, gehärtet
- Unterkonstruktion: Knopf-/Griffrosetten Stahl, Schlüsselrosetten Kunststoff, Stütznocken
- Befestigung: verdeckt, durchgehend; Knopf-/Griffrosetten Gewindeschrauben M5; Schlüsselrosetten Mehrzweckschrauben, wechselseitig



Beschreibung	40-45	8	Lochung	F1	F1-2-S			P.E.	Krt.
				Art.-Nr./€	Art.-Nr./€				
Wechsel-Garnitur (Knopf/Griff)				<b>10724441</b> <b>54,13</b>	10724459 <b>73,63</b>			1	4



Der Buchstabe **S** in der Farbnummer steht für SecuSan®, die antimikrobielle Oberfläche. Nur für den Innenbereich geeignet.

SecuSan®

Befestigungs-Sets (Sertos®) für andere Türdicken siehe ab S. 930.



Schnellstift

### Stockholm - 53/273P/1140

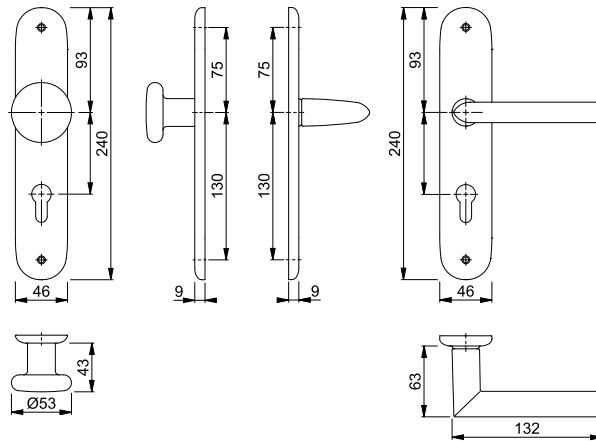
duraplus®

HOPPE-Aluminium-Langschild-Wechsel-Garnitur für Wohnungsabschluss-Türen:

- geprüft nach **DIN EN 1906: 37-0140A**, Objekt-Garnitur
- Lagerung: außen Knopf fest, innen Türgriff lose, Rückholfeder rechts/links verwendbar, wartungsfreies Gleitlager
- Verbindung: **HOPPE-Schnellstift** mit HOPPE-FDW-Vollstift (Lochteil)
- Befestigung: sichtbar, Mehrzweckschrauben



Beschreibung			Lochung/ Abstand	F1		F9		P.E.	Krt.
				Art.-Nr./€	Art.-Nr./€	Art.-Nr./€	Art.-Nr./€		
Wechsel-Garnitur (Knopf/Griff)	35-45	8	72	<b>2785905</b> <b>31,88</b>	2785913			1	8



Schnellstift

### Stockholm - 58/353K/1140

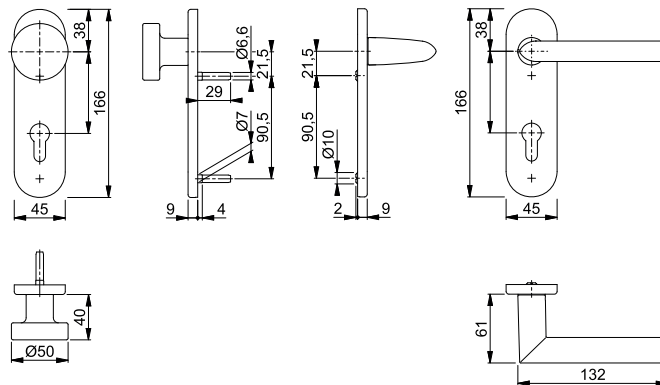
duraplus®

HOPPE-Aluminium-Kurzschild-Wechsel-Garnitur für Wohnungsabschluss-Türen:

- geprüft nach **DIN EN 1906: 37-0140U**, Objekt-Garnitur
- Lagerung: außen Knopf fest, innen Türgriff lose, wartungsfreies Gleitlager
- Verbindung: **HOPPE-Schnellstift** mit HOPPE-FDW-Vollstift (Lochteil)
- Unterkonstruktion: Stahl
- Befestigung: verdeckt, durchgehend, Gewindeschrauben M5 mit Hülsenmuttern



Beschreibung			Lochung/ Abstand	F1				P.E.	Krt.
				Art.-Nr./€	Art.-Nr./€	Art.-Nr./€	Art.-Nr./€		
Wechsel-Garnitur (Knopf/Griff)	35-45	8	72	<b>2569794</b> <b>34,87</b>				1	4



# Knopf-Garnituren (ohne Schutzklasse)



Schnellstift

## Stockholm - 58/42KV/42KVS/1140

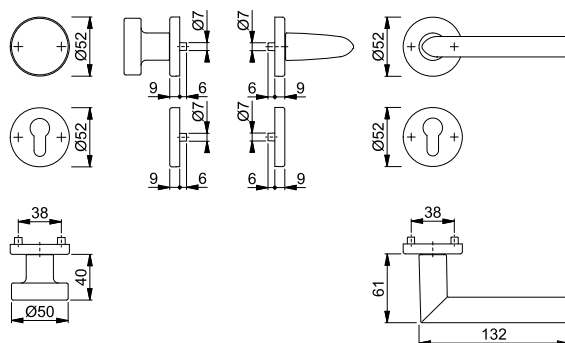
duraplus®

HOPPE-Aluminium-Rosetten-Wechsel-Garnitur mit Schlüsselrosetten für Wohnungsabschluss-Türen:

- geprüft nach **DIN EN 1906: 37-0140A**, Objekt-Garnitur
- Lagerung: außen Knopf fest, innen Türgriff lose, Rückholfeder rechts/links verwendbar, wartungsfreies Gleitlager
- Verbindung: **HOPPE-Schnellstift** mit HOPPE-FDW-Vollstift (Lochteil)
- Unterkonstruktion: Kunststoff, Stütznocken
- Befestigung: verdeckt, durchgehend, Mehrzweckschrauben; Knopf-/Griffrosetten von innen, Schlüsselrosetten wechselseitig



Beschreibung			Lochung	F1	F1-2-S	F9	P.E.	Krt.
				Art.-Nr./€	Art.-Nr./€	Art.-Nr./€		
Wechsel-Garnitur (Knopf/Griff)	37-42	8		<b>2784101</b> <b>31,88</b>	3677359 <b>51,38</b>	2784099 <b>35,07</b>	1	8



Der Buchstabe **S** in der Farbnummer steht für SecuSan®, die antimikrobielle Oberfläche. Nur für den Innenbereich geeignet.

SecuSan®



Sertos®

## Stockholm - E58/353H/1140

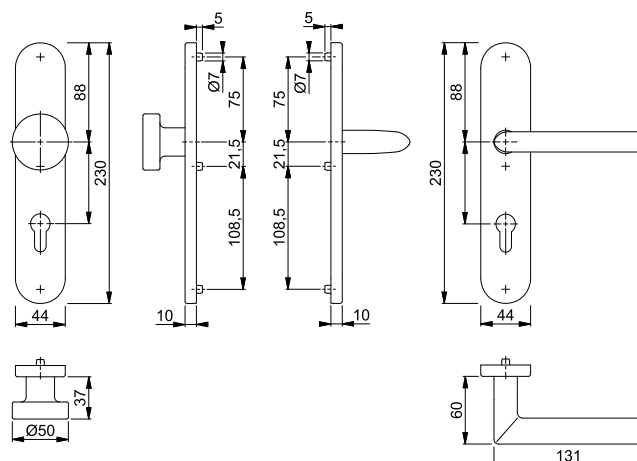
duraplus®

HOPPE-Edelstahl-Langschild-Wechsel-Garnitur für Wohnungsabschluss-Türen:

- geprüft nach **DIN EN 1906: 47-0150A** und PIVCERT**Plus** (1.000.000 Prüfzyklen), Objekt-Garnitur
- Lagerung: außen Knopf fest; innen Türgriff fest/drehbar, Rückholfeder, HOPPE-Steckgriff-Verbindung mit Kugel-Arretierung **Sertos®**, wartungsfreies Gleitlager
- Verbindung: HOPPE-FDW-Profilvollstift, gehärtet
- Unterkonstruktion: Stahl, Stütznocken
- Befestigung: verdeckt, durchgehend, Gewindeschrauben M5



Beschreibung			Lochung/Abstand	F69	F69-S	P.E.	Krt.
				Art.-Nr./€	Art.-Nr./€		
Wechsel-Garnitur (Knopf/Griff)	40-45	8	72	11537759 <b>102,49</b>	<b>11537887</b> <b>121,99</b>	1	4



Der Buchstabe **S** in der Farbnummer steht für SecuSan®, die antimikrobielle Oberfläche. Nur für den Innenbereich geeignet.

SecuSan®

Befestigungs-Sets (Sertos®) für andere Türdicken siehe ab S. 930.



Sertos®

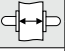
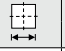
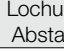
**Stockholm - E58/353KH/1140**

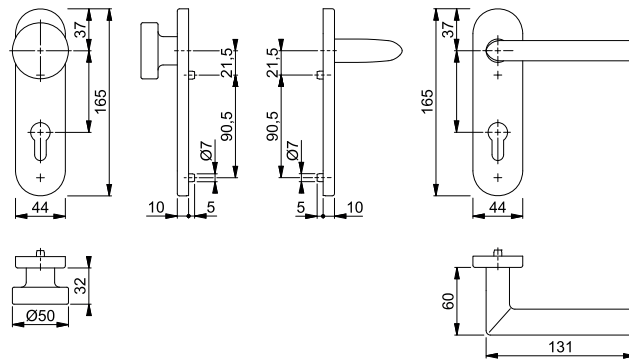
duraplus®

HOPPE-Edelstahl-Kurzschild-Wechsel-Garnitur für Wohnungsabschluss-Türen:

- geprüft nach **DIN EN 1906: 47-0150A** und PIVCERT**Plus** (1.000.000 Prüfzyklen), Objekt-Garnitur
- Lagerung: außen Knopf fest; innen Türgriff fest/drehbar, Rückholfeder, HOPPE-Steckgriff-Verbindung mit Kugel-Arretierung **Sertos®**, wartungsfreies Gleitlager
- Verbindung: HOPPE-FDW-Profilvollstift, gehärtet
- Unterkonstruktion: Stahl, Stütznocken
- Befestigung: verdeckt, durchgehend, Gewindeschrauben M5



Beschreibung			Lochung/ Abstand	F69	F69-S			P.E.	Krt.
				Art.-Nr./€	Art.-Nr./€				
Wechsel-Garnitur (Knopf/Griff)	40-45	8	 72	<b>10721645</b> <b>73,74</b>	10721653 <b>93,24</b>			1	4



Der Buchstabe **S** in der Farbnummer steht für SecuSan®, die antimikrobielle Oberfläche. Nur für den Innenbereich geeignet.

SecuSan®

Befestigungs-Sets (Sertos®) für andere Türdicken siehe ab S. 930.



Sertos®

**Stockholm - E58/42H/42HKVS/1140**

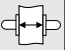
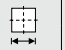

duraplus®

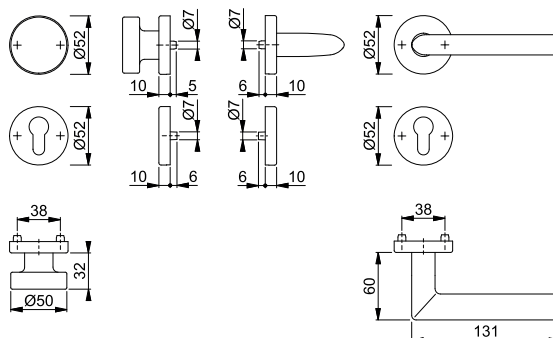
15

HOPPE-Edelstahl-Rosetten-Wechsel-Garnitur mit Schlüsselrosetten für Wohnungsabschluss-Türen:

- geprüft nach **DIN EN 1906: 47-0150A** und PIVCERT**Plus** (1.000.000 Prüfzyklen), Objekt-Garnitur
- Lagerung: außen Knopf fest; innen Türgriff fest/drehbar, Rückholfeder, HOPPE-Steckgriff-Verbindung mit Kugel-Arretierung **Sertos®**, wartungsfreies Gleitlager
- Verbindung: HOPPE-FDW-Profilvollstift, gehärtet
- Unterkonstruktion: Knopf-/Griffrosetten Stahl, Schlüsselrosetten Kunststoff, Stütznocken
- Befestigung: verdeckt, durchgehend; Knopf-/Griffrosetten Gewindeschrauben M5; Schlüsselrosetten Mehrzweckschrauben, wechselseitig



Beschreibung			Lochung	F69	F69-S			P.E.	Krt.
				Art.-Nr./€	Art.-Nr./€				
Wechsel-Garnitur (Knopf/Griff)	40-45	8		<b>10720642</b> <b>60,92</b>	10720651 <b>80,42</b>			1	4



Der Buchstabe **S** in der Farbnummer steht für SecuSan®, die antimikrobielle Oberfläche. Nur für den Innenbereich geeignet.

SecuSan®

Befestigungs-Sets (Sertos®) für andere Türdicken siehe ab S. 930.

# Knopf-Garnituren (ohne Schutzklasse)

## Stockholm - E58/302/1140Z

duraplus®

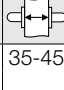
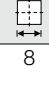



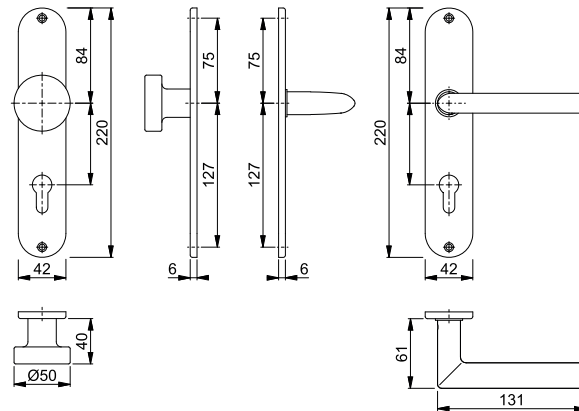
Schnellstift

HOPPE-Edelstahl-Langschild-Wechsel-Garnitur für Wohnungsabschluss-Türen:

- geprüft nach **DIN EN 1906: 37-0140U**, Objekt-Garnitur
- Lagerung: außen Knopf fest; innen Türgriff lose, wartungsfreies Gleitlager
- Verbindung: **HOPPE-Schnellstift** mit HOPPE-FDW-Vollstift (Lochteil)
- Befestigung: sichtbar, Mehrzweckschrauben



Beschreibung			Lochung/ Abstand	F69	F69-S			P.E.	Krt.
				Art.-Nr./€	Art.-Nr./€				
Wechsel-Garnitur (Knopf/Griff)	35-45	8	 72	<b>3042759</b> <b>40,43</b>	3745913 <b>59,93</b>			1	4



Der Buchstabe **S** in der Farbnummer steht für SecuSan®, die antimikrobielle Oberfläche. Nur für den Innenbereich geeignet.

SecuSan®

## Stockholm - E58/353K/1140Z

duraplus®

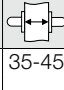




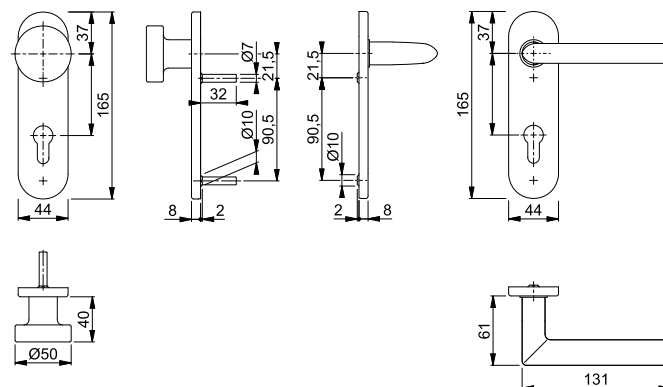
Schnellstift

HOPPE-Edelstahl-Kurzschild-Wechsel-Garnitur für Wohnungsabschluss-Türen:

- geprüft nach **DIN EN 1906: 37-0140U**, Objekt-Garnitur
- Lagerung: außen Knopf fest, innen Türgriff lose, wartungsfreies Gleitlager
- Verbindung: **HOPPE-Schnellstift** mit HOPPE-FDW-Vollstift (Lochteil)
- Unterkonstruktion: Stahl
- Befestigung: verdeckt, durchgehend, Gewindeschrauben M5 mit Hülsenmüttern



Beschreibung			Lochung/ Abstand	F69				P.E.	Krt.
				Art.-Nr./€					
Wechsel-Garnitur (Knopf/Griff)	35-45	8	 72	<b>3042708</b> <b>51,87</b>				1	4





Schnellstift

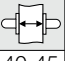
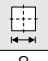

**Stockholm - E58/42KV/42KVS/1140Z**

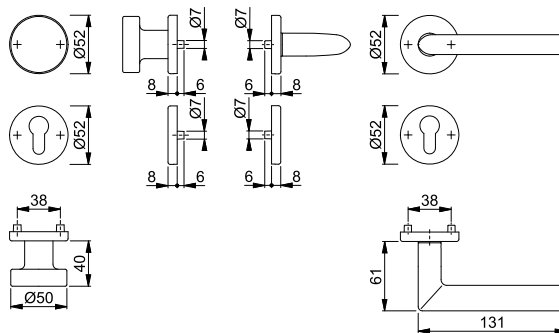
duraplus®

HOPPE-Edelstahl-Rosetten-Wechsel-Garnitur mit Schlüsselrosetten für Wohnungsabschluss-Türen:

- geprüft nach **DIN EN 1906: 37-0140A**, Objekt-Garnitur
- Lagerung: außen Knopf fest, innen Türgriff lose, Rückholfeder rechts/links verwendbar, wartungsfreies Gleitlager
- Verbindung: **HOPPE-Schnellstift** mit HOPPE-FDW-Vollstift (Lochteil)
- Unterkonstruktion: Kunststoff, Stütznocken
- Befestigung: verdeckt, durchgehend, Mehrzweckschrauben; Knopf-/Griffrosetten von innen, Schlüsselrosetten wechselseitig



Beschreibung			Lochung	F69	F69-S			P.E.	Krt.
				Art.-Nr./€	Art.-Nr./€				
Wechsel-Garnitur (Knopf/Griff)	40-45	8		<b>3042716</b> <b>39,05</b>	3658043 <b>58,55</b>			1	4



Der Buchstabe **S** in der Farbnummer steht für SecuSan®, die antimikrobielle Oberfläche. Nur für den Innenbereich geeignet.

SecuSan®



Schnellstift


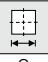

**Tôkyô - 53/273P/1710**

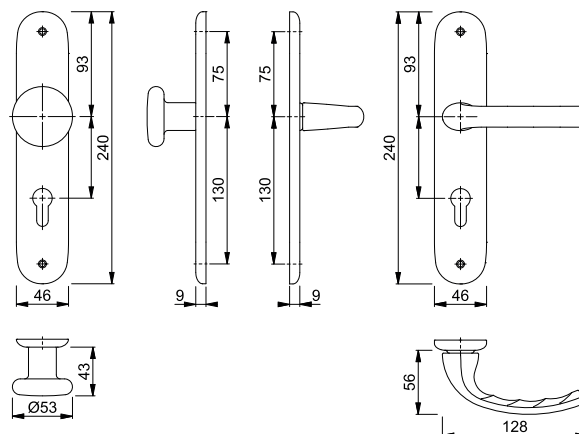
duraplus® **15**

HOPPE-Aluminium-Langschild-Wechsel-Garnitur für Wohnungsabschluss-Türen:

- geprüft nach **DIN EN 1906: 37-0140A**, Objekt-Garnitur
- Lagerung: außen Knopf fest, innen Türgriff lose, Rückholfeder rechts/links verwendbar, wartungsfreies Gleitlager
- Verbindung: **HOPPE-Schnellstift** mit HOPPE-FDW-Vollstift (Lochteil)
- Befestigung: sichtbar, Mehrzweckschrauben



Beschreibung			Lochung/Abstand	F1	F2			P.E.	Krt.
				Art.-Nr./€	Art.-Nr./€				
Wechsel-Garnitur (Knopf/Griff)	37-42	8	 72	<b>2805718</b> <b>26,34</b>	2805734 <b>26,34</b>			1	8



# Knopf-Garnituren (ohne Schutzklasse)



Schnellstift

## Tōkyō - 53/273KP/1710

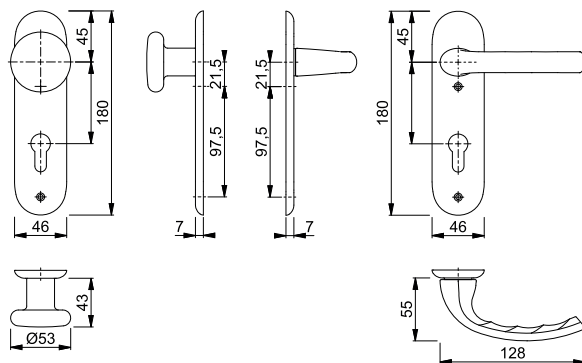
duraplus®

HOPPE-Aluminium-Kurzschild-Wechsel-Garnitur für Wohnungsabschluss-Türen:

- geprüft nach **DIN EN 1906: 37-0140U**, Objekt-Garnitur
- Lagerung: außen Knopf fest, innen Türgriff lose, wartungsfreies Gleitlager
- Verbindung: **HOPPE-Schnellstift** mit HOPPE-FDW-Vollstift (Lochteil)
- Befestigung: sichtbar, Mehrzweckschrauben



Beschreibung			Lochung/ Abstand	F1	F2			P.E.	Krt.
				Art.-Nr./€	Art.-Nr./€				
Wechsel-Garnitur (Knopf/Griff)	37-42	8	72	<b>2805515</b> <b>26,34</b>	2805523 <b>26,34</b>			1	8



## Tōkyō - 58/42KV/42KVS/1710

duraplus®



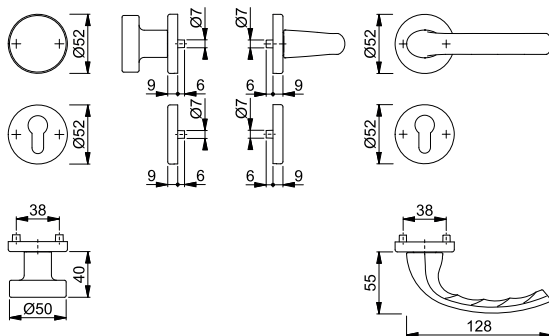
Schnellstift

HOPPE-Aluminium-Rosetten-Wechsel-Garnitur mit Schlüsselrosetten für Wohnungsabschluss-Türen:

- geprüft nach **DIN EN 1906: 37-0140A**, Objekt-Garnitur
- Lagerung: außen Knopf fest, innen Türgriff lose, Rückholfeder rechts/links verwendbar, wartungsfreies Gleitlager
- Verbindung: **HOPPE-Schnellstift** mit HOPPE-FDW-Vollstift (Lochteil)
- Unterkonstruktion: Kunststoff, Stütznocken
- Befestigung: verdeckt, durchgehend, Mehrzweckschrauben; Knopf-/Griffrosetten von innen, Schlüsselrosetten wechselseitig



Beschreibung			Lochung	F1				P.E.	Krt.
				Art.-Nr./€					
Wechsel-Garnitur (Knopf/Griff)	37-42	8		<b>2805662</b> <b>26,34</b>				1	8







**Trondheim - E58/353H/1430**

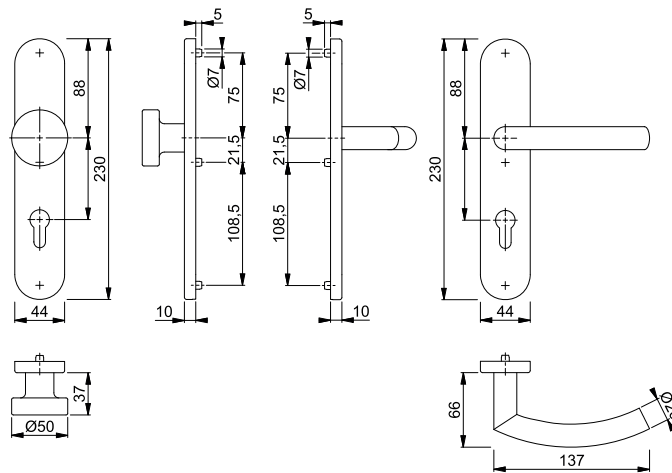
duraplus®

- HOPPE-Edelstahl-Langschild-Wechsel-Garnitur für Wohnungsabschluss-Türen:
- geprüft nach **DIN EN 1906: 47-0150A** und PIVCERT**Plus** (1.000.000 Prüfzyklen), Objekt-Garnitur
  - Lagerung: außen Knopf fest; innen Türgriff fest/drehbar, Rückholfeder, HOPPE-Steckgriff-Verbindung mit Kugel-Arretierung **Sertos®**, wartungsfreies Gleitlager
  - Verbindung: HOPPE-FDW-Profilvollstift, gehärtet
  - Unterkonstruktion: Stahl, Stütznocken
  - Befestigung: verdeckt, durchgehend, Gewindeschrauben M5



Beschreibung	40-45	8	Lochung/ Abstand	F69			P.E.	Krt.
				Art.-Nr./€				
Wechsel-Garnitur (Knopf/Griff)			72	<b>11538004</b> <b>101,92</b>			1	4

Sertos®



Befestigungs-Sets (Sertos®) für andere Türdicken siehe ab S. 930.

15



**Trondheim - E58/353KH/1430**

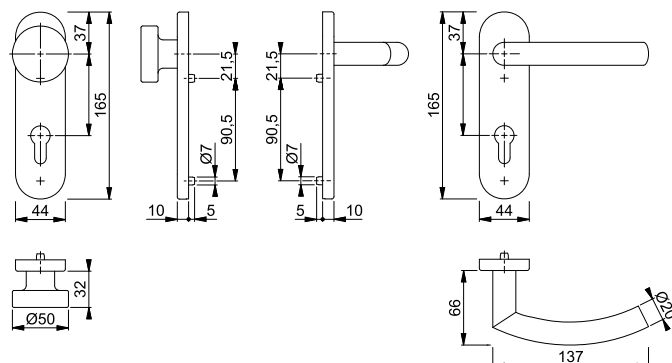
duraplus®

- HOPPE-Edelstahl-Kurzschild-Wechsel-Garnitur für Wohnungsabschluss-Türen:
- geprüft nach **DIN EN 1906: 47-0150A** und PIVCERT**Plus** (1.000.000 Prüfzyklen), Objekt-Garnitur
  - Lagerung: außen Knopf fest; innen Türgriff fest/drehbar, Rückholfeder, HOPPE-Steckgriff-Verbindung mit Kugel-Arretierung **Sertos®**, wartungsfreies Gleitlager
  - Verbindung: HOPPE-FDW-Profilvollstift, gehärtet
  - Unterkonstruktion: Stahl, Stütznocken
  - Befestigung: verdeckt, durchgehend, Gewindeschrauben M5



Beschreibung	40-45	8	Lochung/ Abstand	F69			P.E.	Krt.
				Art.-Nr./€				
Wechsel-Garnitur (Knopf/Griff)			72	<b>10721670</b> <b>73,16</b>			1	4

Sertos®



Befestigungs-Sets (Sertos®) für andere Türdicken siehe ab S. 930.

# Knopf-Garnituren (ohne Schutzklasse)

## ■ Trondheim - E58/42H/42HKVS/1430

duraplus®



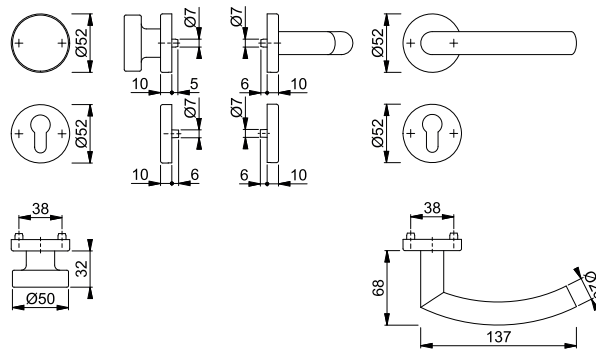
Sertos®

HOPPE-Edelstahl-Rosetten-Wechsel-Garnitur mit Schlüsselrosetten für Wohnungsabschluss-Türen:

- geprüft nach **DIN EN 1906: 47-0150A** und PIVCERT**Plus** (1.000.000 Prüfzyklen), Objekt-Garnitur
- Lagerung: außen Knopf fest; innen Türgriff fest/drehbar, Rückholfeder, HOPPE-Steckgriff-Verbindung mit Kugel-Arretierung **Sertos®**, wartungsfreies Gleitlager
- Verbindung: HOPPE-FDW-Profilvollstift, gehärtet
- Unterkonstruktion: Knopf-/Griffrosetten Stahl, Schlüsselrosetten Kunststoff, Stütznocken
- Befestigung: verdeckt, durchgehend; Knopf-/Griffrosetten Gewindeschrauben M5; Schlüsselrosetten Mehrzweckschrauben, wechselseitig



Beschreibung			Lochung	F69				P.E.	Krt.
				Art.-Nr./€					
Wechsel-Garnitur (Knopf/Griff)	40-45	8		<b>10720677</b> <b>60,35</b>				1	4



Befestigungs-Sets (Sertos®) für andere Türdicken siehe ab S. 930.

## ■ Trondheim - E58/302/1430Z

duraplus®



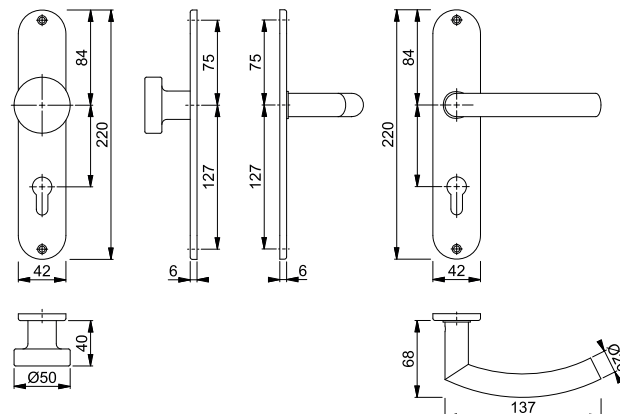
Schnellstift

HOPPE-Edelstahl-Langschild-Wechsel-Garnitur für Wohnungsabschluss-Türen:

- geprüft nach **DIN EN 1906: 37-0140U**, Objekt-Garnitur
- Lagerung: außen Knopf fest; innen Türgriff lose, wartungsfreies Gleitlager
- Verbindung: **HOPPE-Schnellstift** mit HOPPE-FDW-Vollstift (Lochteil)
- Befestigung: sichtbar, Mehrzweckschrauben



Beschreibung			Lochung/Abstand		F69				P.E.	Krt.
					Art.-Nr./€					
Wechsel-Garnitur (Knopf/Griff)	35-45	8		72	<b>2978328</b> <b>39,86</b>				1	4





Schnellstift

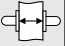
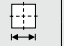
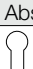
■ **Trondheim - E58/353K/1430Z**

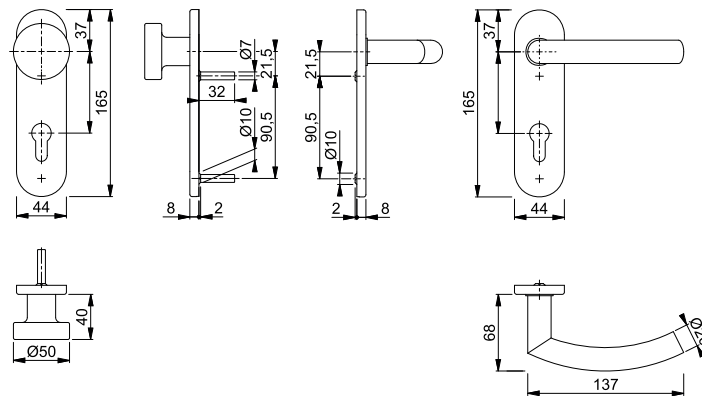
duraplus®

HOPPE-Edelstahl-Kurzschild-Wechsel-Garnitur für Wohnungsabschluss-Türen:

- geprüft nach **DIN EN 1906: 37-0140U**, Objekt-Garnitur
- Lagerung: außen Knopf fest, innen Türgriff lose, wartungsfreies Gleitlager
- Verbindung: **HOPPE-Schnellstift** mit HOPPE-FDW-Vollstift (Lochteil)
- Unterkonstruktion: Stahl
- Befestigung: verdeckt, durchgehend, Gewindeschrauben M5 mit Hülsenmuttern



Beschreibung			Lochung/ Abstand	F69			P.E.	Krt.
				Art.-Nr./€				
Wechsel-Garnitur (Knopf/Griff)	35-45	8	 72	<b>2569954</b> <b>51,30</b>			1	4



Schnellstift

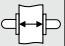
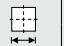

■ **Trondheim - E58/42KV/42KVS/1430Z**

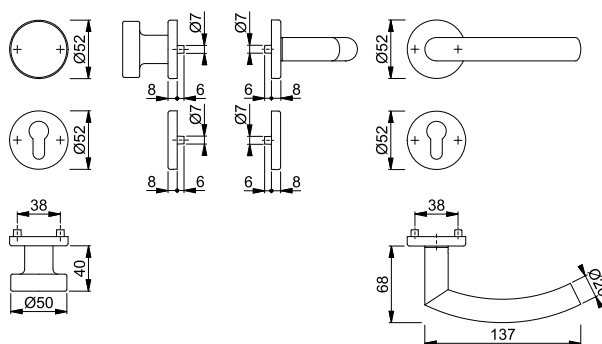
duraplus® **15**

HOPPE-Edelstahl-Rosetten-Wechsel-Garnitur mit Schlüsselrosetten für Wohnungsabschluss-Türen:

- geprüft nach **DIN EN 1906: 37-0140A**, Objekt-Garnitur
- Lagerung: außen Knopf fest, innen Türgriff lose, Rückholfeder rechts/links verwendbar, wartungsfreies Gleitlager
- Verbindung: **HOPPE-Schnellstift** mit HOPPE-FDW-Vollstift (Lochteil)
- Unterkonstruktion: Kunststoff, Stütznocken
- Befestigung: verdeckt, durchgehend, Mehrzweckschrauben; Knopf-/Griffrosetten von innen, Schlüsselrosetten wechselseitig



Beschreibung			Lochung	F69			P.E.	Krt.
				Art.-Nr./€				
Wechsel-Garnitur (Knopf/Griff)	37-42	8		<b>2821427</b> <b>38,48</b>			1	4



## Verona - 53/273P/1510

duraplus®



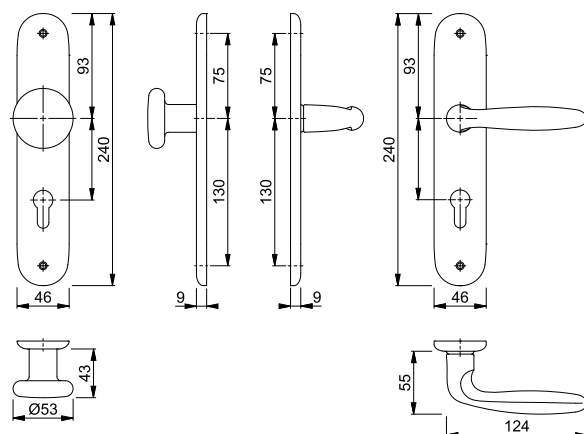
HOPPE-Aluminium-Langschild-Wechsel-Garnitur für Wohnungsabschluss-Türen:

- geprüft nach **DIN EN 1906: 37-0140A**, Objekt-Garnitur
- Lagerung: außen Knopf fest, innen Türgriff lose, Rückholfeder rechts/links verwendbar, wartungsfreies Gleitlager
- Verbindung: **HOPPE-Schnellstift** mit HOPPE-FDW-Vollstift (Lochteil)
- Befestigung: sichtbar, Mehrzweckschrauben



Schnellstift

Beschreibung			Lochung/ Abstand	F1	F2	F4	F9	P.E.	Krt.
				Art.-Nr./€	Art.-Nr./€	Art.-Nr./€	Art.-Nr./€		
Wechsel-Garnitur (Knopf/Griff)	35-45	8	72	<b>2806585</b> 31,88	2806593 31,88	2806606 35,07	2806614 35,07	1	8



## Verona - 58/42KV/42KVS/1510

duraplus®



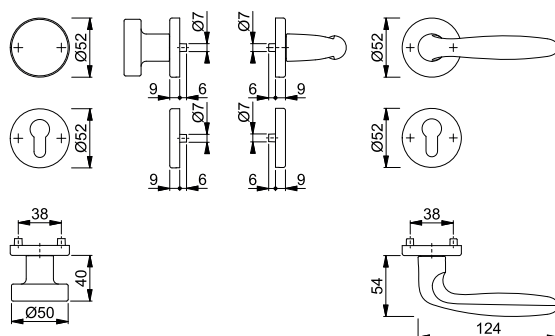
HOPPE-Aluminium-Rosetten-Wechsel-Garnitur mit Schlüsselrosetten für Wohnungsabschluss-Türen:

- geprüft nach **DIN EN 1906: 37-0140A**, Objekt-Garnitur
- Lagerung: außen Knopf fest, innen Türgriff lose, Rückholfeder rechts/links verwendbar, wartungsfreies Gleitlager
- Verbindung: **HOPPE-Schnellstift** mit HOPPE-FDW-Vollstift (Lochteil)
- Unterkonstruktion: Kunststoff, Stütznocken
- Befestigung: verdeckt, durchgehend, Mehrzweckschrauben; Knopf-/Griffrosetten von innen, Schlüsselrosetten wechselseitig



Schnellstift

Beschreibung			Lochung	F1	F2	F4	F9	P.E.	Krt.
				Art.-Nr./€	Art.-Nr./€	Art.-Nr./€	Art.-Nr./€		
Wechsel-Garnitur (Knopf/Griff)	37-42	8		<b>2801848</b> 31,88	2801856 31,88	2801864 35,07	2801872 35,07	1	8





Schnellstift

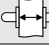
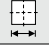
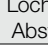
**Verona - M90/302/151**

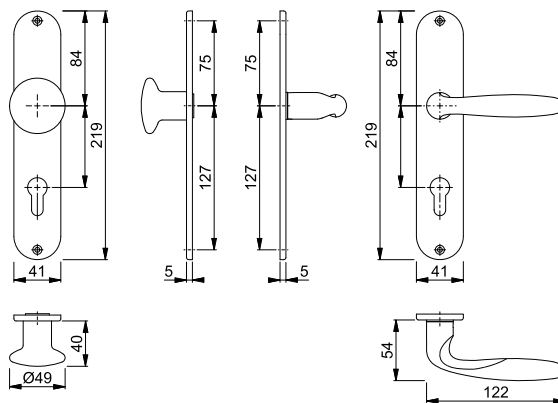
duraplus®

HOPPE-Messing-Langschild-Wechsel-Garnitur für Wohnungsabschluss-Türen:

- geprüft nach **DIN EN 1906: 37-0140U**, Objekt-Garnitur
- Lagerung: außen Knopf fest, innen Türgriff lose, wartungsfreies Gleitlager
- Verbindung: **HOPPE-Schnellstift** mit HOPPE-FDW-Vollstift (Lochteil)
- Befestigung: sichtbar, Mehrzweckschrauben



Beschreibung			Lochung/ Abstand	F49-R	F71	F98-R	P.E.	Krt.
				Art.-Nr./€	Art.-Nr./€	Art.-Nr./€		
Wechsel-Garnitur (Knopf/Griff)	37-47	8	 72	2804424 <b>78,00</b>	<b>2804441</b> <b>60,01</b>	2804459 <b>78,00</b>	1	4



Resista® wird auf alle Oberflächen gewährt, die in der Farbnummer den Buchstaben **R** enthalten.

Resista®



Schnellstift

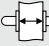
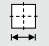

**Verona - M90/42KV/42KVS/151**

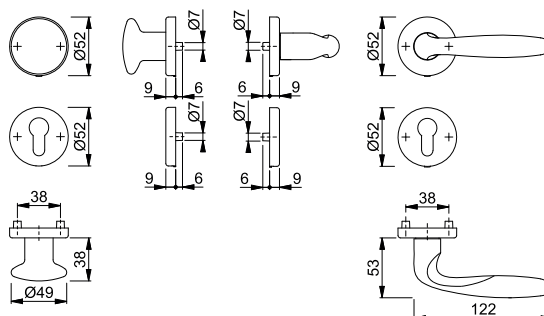
duraplus® **15**

HOPPE-Messing-Rosetten-Wechsel-Garnitur mit Schlüsselrosetten für Wohnungsabschluss-Türen:

- geprüft nach **DIN EN 1906: 37-0140A**, Objekt-Garnitur
- Lagerung: außen Knopf fest, innen Türgriff lose, Rückholfeder rechts/links verwendbar, wartungsfreies Gleitlager
- Verbindung: **HOPPE-Schnellstift** mit HOPPE-FDW-Vollstift (Lochteil)
- Unterkonstruktion: Kunststoff, Stütznocken
- Befestigung: verdeckt, durchgehend, Mehrzweckschrauben; Knopf-/Griffrosetten von innen, Schlüsselrosetten wechselseitig



Beschreibung			Lochung	F49-R	F71	F98-R	P.E.	Krt.
				Art.-Nr./€	Art.-Nr./€	Art.-Nr./€		
Wechsel-Garnitur (Knopf/Griff)	37-42	8		2749584 <b>76,26</b>	<b>2749568</b> <b>58,66</b>	2749592 <b>76,26</b>	1	4



Resista® wird auf alle Oberflächen gewährt, die in der Farbnummer den Buchstaben **R** enthalten.

Resista®

# Knopf-Garnituren (ohne Schutzklasse)



Schnellstift

## ■ Vitória - 53/273P/1515

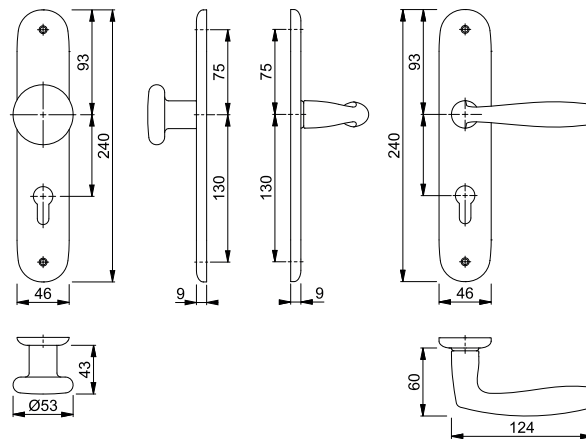
duraplus®

HOPPE-Aluminium-Langschild-Wechsel-Garnitur für Wohnungsabschluss-Türen:

- geprüft nach **DIN EN 1906: 37-0140A**, Objekt-Garnitur
- Lagerung: außen Knopf fest, innen Türgriff lose, Rückholfeder rechts/links verwendbar, wartungsfreies Gleitlager
- Verbindung: **HOPPE-Schnellstift** mit HOPPE-FDW-Vollstift (Lochteil)
- Befestigung: sichtbar, Mehrzweckschrauben



Beschreibung	35-45	8	Lochung/ Abstand	F1	F9			P.E.	Krt.
				Art.-Nr./€	Art.-Nr./€				
Wechsel-Garnitur (Knopf/Griff)			72	<b>2786781</b> 30,42	2786801 33,46			1	8



## ■ Vitória - 58/42KV/42KVS/1515

duraplus®



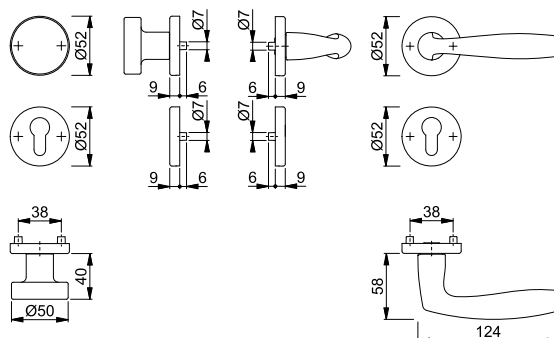
Schnellstift

HOPPE-Aluminium-Rosetten-Wechsel-Garnitur mit Schlüsselrosetten für Wohnungsabschluss-Türen:

- geprüft nach **DIN EN 1906: 37-0140A**, Objekt-Garnitur
- Lagerung: außen Knopf fest, innen Türgriff lose, Rückholfeder rechts/links verwendbar, wartungsfreies Gleitlager
- Verbindung: **HOPPE-Schnellstift** mit HOPPE-FDW-Vollstift (Lochteil)
- Unterkonstruktion: Kunststoff, Stütznocken
- Befestigung: verdeckt, durchgehend, Mehrzweckschrauben; Knopf-/Griffrosetten von innen, Schlüsselrosetten wechselseitig



Beschreibung	37-42	8	Lochung	F1	F9			P.E.	Krt.
				Art.-Nr./€	Art.-Nr./€				
Wechsel-Garnitur (Knopf/Griff)				<b>2784136</b> 30,42	2784161 33,46			1	8





Schnellstift

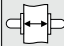
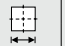


**Wien - M40E/221I/123**

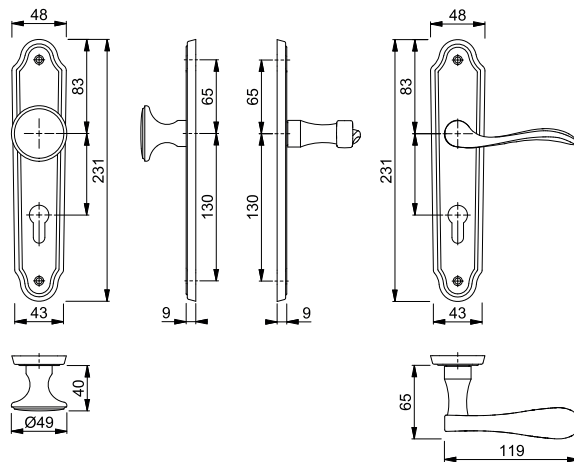
duraplus®

HOPPE-Messing-Langschild-Wechsel-Garnitur für Wohnungsabschluss-Türen:

- Lagerung: außen Knopf fest, innen Türgriff lose, wartungsfreies Gleitlager
- Verbindung: **HOPPE-Schnellstift** mit HOPPE-FDW-Vollstift (Lochteil)
- Befestigung: sichtbar, Mehrzweckschrauben



Beschreibung			Lochung/ Abstand	F71	F73			P.E.	Krt.
				Art.-Nr./€	Art.-Nr./€				
Wechsel-Garnitur (Knopf/Griff), rechts	32-65	8	 72	<b>3039779</b> <b>69,42</b>	3044391 <b>76,36</b>			1	4
Wechsel-Garnitur (Knopf/Griff), links	32-65	8	 72	3044404 <b>69,42</b>	3044412 <b>76,36</b>			1	4

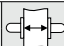
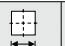




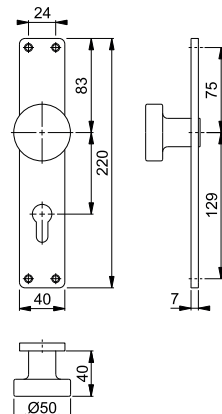
**58/202**

duraplus®

HOPPE-Aluminium-Knopflangschild für Wohnungsabschluss-Türen:

- Lagerung: Knopf fest, mit Gewinde
- Verbindung: für HOPPE-FDW-Stifte
- Befestigung: sichtbar, Mehrzweckschrauben

Beschreibung			Lochung/ Abstand	F1	F2	F4		P.E.	Krt.
				Art.-Nr./€	Art.-Nr./€	Art.-Nr./€			
Knopflangschild (mit Gewinde), Stück			 72	<b>6710628</b> <b>27,92</b>	6710586 <b>27,92</b>			2	12
			 72	11539562 <b>30,47</b>	11539549 <b>30,47</b>	11539550 <b>33,25</b>		1	10



# Knopf-Garnituren (ohne Schutzklasse)

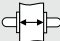
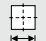



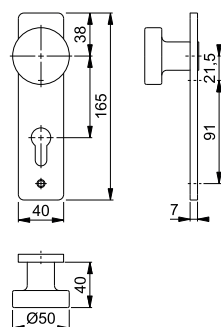
## 58/202K

duraplus®

HOPPE-Aluminium-Knopfkurzschild für Wohnungsabschluss-Türen:

- Lagerung: Knopf fest, mit Gewinde
- Verbindung: für HOPPE-FDW-Stifte
- Befestigung: sichtbar, Gewindeschraube M4 mit Hülsenmutter und Mehrweckschraube

Beschreibung			Lochung/ Abstand	F1	F2			P.E.	Krt.
				Art.-Nr./€	Art.-Nr./€				
Knopfkurzschild (mit Gewinde), Stück	40		 72	<b>6701775</b> <b>27,92</b>	6701726 <b>27,92</b>			2	12

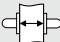



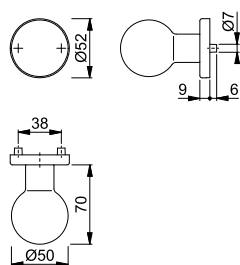
## 50/42KV

duraplus®

HOPPE-Aluminium-Knopfrosette für Wohnungsabschluss-Türen:

- Lagerung: Knopf fest, mit Gewinde
- Verbindung: HOPPE-FDW-Profilstift
- Unterkonstruktion: Kunststoff, Stütznocken
- Befestigung: verdeckt, durchgehend, für Mehrweckschrauben

Beschreibung				F1				P.E.	Krt.
				Art.-Nr./€					
Knopfrosette, Stück	37-42	8		<b>3032067</b> <b>26,26</b>				2	12

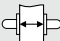



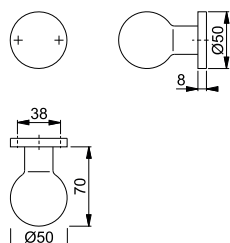
## 50/11

duraplus®

HOPPE-Aluminium-Knopfrosette für Wohnungsabschluss-Türen:

- Lagerung: Knopf fest, mit Gewinde
- Verbindung: für HOPPE-FDW-Stifte
- Befestigung: sichtbar, Mehrweckschrauben

Beschreibung				F1				P.E.	Krt.
				Art.-Nr./€					
Knopfrosette (mit Gewinde), Stück				<b>8099582</b> <b>25,40</b>				2	12





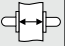
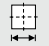


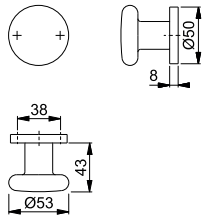
**53/11**

duraplus®

HOPPE-Aluminium-Knopfrosette für Wohnungsabschluss-Türen:

- Lagerung: Knopf fest, mit Gewinde
- Verbindung: für HOPPE-FDW-Stifte
- Befestigung: sichtbar, Mehrzweckschrauben

Beschreibung			F1				P.E.	Krt.
			Art.-Nr./€					
Knopfrosette (mit Gewinde), Stück			<b>3035647</b> <b>19,47</b>				2	12

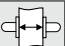
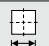


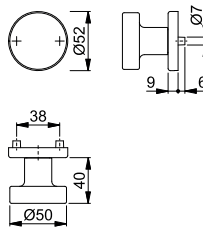
**58/42KV**

duraplus®

HOPPE-Aluminium-Knopfrosette für Wohnungsabschluss-Türen:

- Lagerung: Knopf fest, mit Gewinde
- Verbindung: HOPPE-FDW-Profilstift
- Unterkonstruktion: Kunststoff, Stütznocken
- Befestigung: verdeckt, durchgehend, für Mehrzweckschrauben

Beschreibung			F1				P.E.	Krt.
			Art.-Nr./€					
Knopfrosette, Stück	37-42	8	<b>6985626</b> <b>27,92</b>				2	12



15



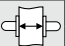
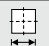
**E50/42KV**

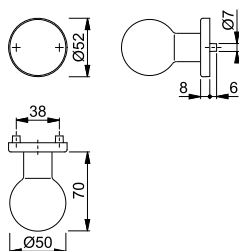
duraplus®

HOPPE-Edelstahl-Knopfrosette für Wohnungsabschluss-Türen:

- Lagerung: Knopf fest, mit Gewinde
- Verbindung: HOPPE-FDW-Profilvollstift
- Unterkonstruktion: Kunststoff, Stütznocken
- Befestigung: verdeckt, durchgehend, Mehrzweckschrauben



Beschreibung			F69				P.E.	Krt.
			Art.-Nr./€					
Knopfrosette, Stück	37-42	8	<b>3148561</b> <b>54,03</b>				2	10



# Knopf-Garnituren (ohne Schutzklasse)



## ■ E58/42KV

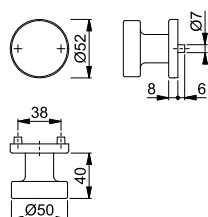
duraplus®

HOPPE-Edelstahl-Knopfrosette für Wohnungsabschluss-Türen:

- Lagerung: Knopf fest, mit Gewinde
- Verbindung: HOPPE-FDW-Profilstift
- Unterkonstruktion: Kunststoff, Stütznocken
- Befestigung: verdeckt, durchgehend, Mehrzweckschrauben



Beschreibung			F69				P.E.	Krt.
			Art.-Nr./€					
Knopfrosette, Stück	37-42	8/8,5	<b>2632440</b> <b>50,70</b>				1	10



## ■ E58/849N

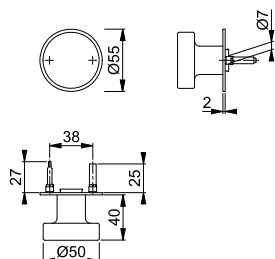
duraplus®

HOPPE-SchnellstiftPlus-Edelstahl-Knopf-Flachrosette für Wohnungsabschluss-Türen:

- Lagerung: Knopf fest, mit Gewinde
- Verbindung: HOPPE-FDW-Vollstift für HOPPE-Schnellstift
- Befestigung: aufsteckbare Rosette mit durchgehenden Stütznocken
- Besonderheit: schraubenlose Montage, 2 mm flache Rosette



Beschreibung			F69				P.E.	Krt.
			Art.-Nr./€					
Knopf-Flachrosette, Stück	35-45	8/8,5	<b>11619788</b> <b>50,88</b>				1	10



Schnellstift  
SchnellstiftPlus



## ■ M43/848N

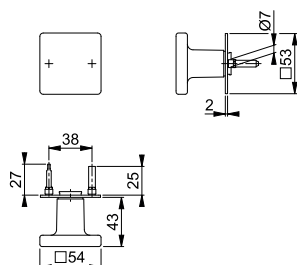
duraplus®

HOPPE-SchnellstiftPlus-Messing-Knopf-Flachrosette für Wohnungsabschluss-Türen (Außenseite):

- Lagerung: Knopf fest, mit Gewinde
- Verbindung: HOPPE-FDW-Vollstift für HOPPE-Schnellstift
- Befestigung: aufsteckbare Edelstahl-Rosette mit durchgehenden Stütznocken
- Besonderheit: schraubenlose Montage, 2 mm flache Rosette



Beschreibung			F42/F69				P.E.	Krt.
			Art.-Nr./€					
Knopf-Flachrosette, Stück	35-45	8/8,5	<b>11619795</b> <b>59,85</b>				2	12



Schnellstift  
SchnellstiftPlus



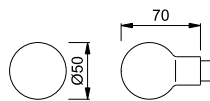
**50**

duraplus®

HOPPE-Aluminium-Knopf-Lochteil für Wohnungsabschluss-Türen:

- Lagerung: Knopf lose
- Verbindung: für HOPPE-Profilstifte

Beschreibung			F1		P.E.	Krt.
			Art.-Nr./€			
Knopf-Lochteil für HOPPE-Profilstift-Verbindung, Stück		8	<b>8099541</b> <b>16,95</b>		2	12
Knopf-Stiftteil für HOPPE-Profilstift-Verbindung, Stück	25-48	8	8099483 <b>16,95</b>		2	12
Knopf-Stiftteil für HOPPE-Schnellstift-Verbindung, Stück		8/87	2943221 <b>16,95</b>		2	12



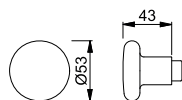
**53**

duraplus®

HOPPE-Aluminium-Knopf-Lochteil für Wohnungsabschluss-Türen:

- Lagerung: Knopf lose
- Verbindung: für HOPPE-Profilstifte

Beschreibung			F1		P.E.	Krt.
			Art.-Nr./€			
Knopf-Lochteil für HOPPE-Profilstift-Verbindung, Stück		8	<b>3035073</b> <b>12,01</b>		2	12
Knopf-Stiftteil für HOPPE-Profilstift-Verbindung, Stück		8/80	3034775 <b>12,01</b>		2	12
Knopf-Stiftteil für HOPPE-Schnellstift-Verbindung, Stück		8/87	3035268 <b>12,01</b>		2	12



15



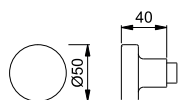
**58**

duraplus®

HOPPE-Aluminium-Knopf-Lochteil für Wohnungsabschluss-Türen:

- Lagerung: Knopf lose
- Verbindung: für HOPPE-Profilstifte

Beschreibung			F1	F2	P.E.	Krt.
			Art.-Nr./€	Art.-Nr./€		
Knopf-Lochteil für HOPPE-Profilstift-Verbindung, Stück		8	<b>6056436</b> <b>18,33</b>	6056444 <b>18,33</b>	2	12
Knopf-Stiftteil für HOPPE-Profilstift-Verbindung, Stück	25-48	8	6056477 <b>18,33</b>	6056485 <b>18,33</b>	2	12
Knopf-Stiftteil für HOPPE-Schnellstift-Verbindung, Stück		8/87	2924531 <b>18,33</b>	2943053 <b>18,33</b>	2	12



# Knopf-Garnituren (ohne Schutzklasse)



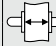
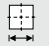
## E58

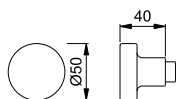
duraplus®

HOPPE-Edelstahl-Knopf-Lochteil für Wohnungsabschluss-Türen:

- Lagerung: Knopf lose
- Verbindung: für HOPPE-Profilstifte



Beschreibung			F69				P.E.	Krt.
			Art.-Nr./€					
Knopf-Lochteil für HOPPE-Profilstift-Verbindung, Stück		8	<b>3749797</b> <b>36,01</b>				2	12
Knopf-Stiftteil für HOPPE-Profilstift-Verbindung, Stück	37-47	8/87	3284791 <b>36,01</b>				2	12
Knopf-Stiftteil für HOPPE-Schnellstift-Verbindung, Stück		8/87	2982327 <b>36,01</b>				2	12



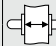
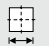
## M90

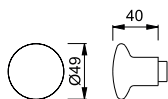
duraplus®

HOPPE-Messing-Knopf-Lochteil für Wohnungsabschluss-Türen:

- Lagerung: Knopf lose
- Verbindung: für HOPPE-Profilstift



Beschreibung			F49-R				P.E.	Krt.
			Art.-Nr./€					
Knopf-Lochteil für HOPPE-Profilstift-Verbindung, Stück		8	<b>6939201</b> <b>39,57</b>				2	12
Knopf-Stiftteil für HOPPE-Profilstift-Verbindung, Stück	37-47	8	6939284 <b>39,57</b>				2	12
Knopf-Stiftteil für HOPPE-Schnellstift-Verbindung, Stück		8/87	2945219 <b>39,57</b>				2	12



Resista® wird auf alle Oberflächen gewährt, die in der Farbnummer den Buchstaben **R** enthalten.

**Resista®**



# Knopf-Garnituren (ohne Schutzklasse)





konsequent günstig **duranorm**®

# Knopf-Garnituren (ohne Schutzklasse)

## ■ Birmingham - 54/227/202SP/1117

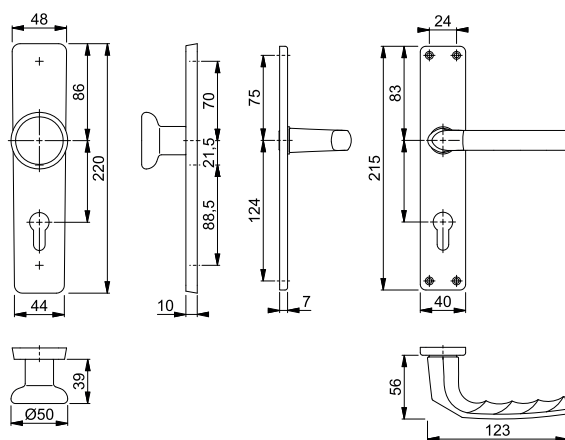
duranorm®



HOPPE-Aluminium-Langschild-Wechsel-Garnitur für Wohnungsabschluss-Türen:

- Lagerung: außen Knopf fest, innen Türgriff lose, wartungsfreies Gleitlager
- Verbindung: HOPPE-FDW-Profilstift (Lochteil)
- Befestigung: innen sichtbar, Gewindestangen M4 mit Hülsenmuttern und Mehrzweckschrauben

Beschreibung	Lochung/Abstand	F1	F2	F4	P.E.	Krt.		
							Art.-Nr./€	Art.-Nr./€
Wechsel-Garnitur (Knopf/Griff)	37-42	8	72	<b>2534006</b> 23,50	2534031 23,50	2534049 25,84	10	10
			72	11565056 25,82	11565075 25,82	11565081 28,16	1	10
	57-62	8	72	11565093 25,82			1	10



## ■ Birmingham - 54/227K/202KP/AP/1117

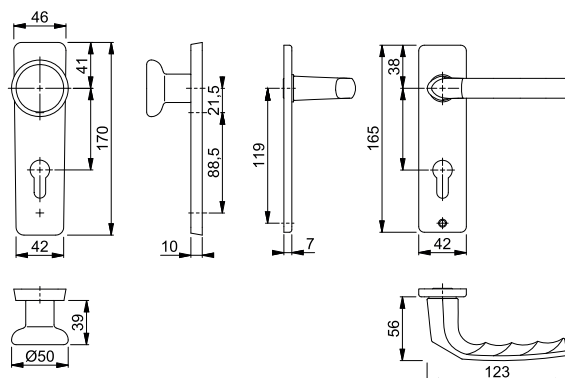
duranorm®



HOPPE-Aluminium-Kurzschild-Wechsel-Garnitur für Wohnungsabschluss-Türen:

- Lagerung: außen Knopf fest, innen Türgriff lose, wartungsfreies Gleitlager
- Verbindung: HOPPE-FDW-Profilstift (Lochteil)
- Befestigung: innen sichtbar, Gewindestangen M4 mit Hülsenmuttern, Kunststoff-Anschlagplatte und Mehrzweckschraube

Beschreibung	Lochung/Abstand	F1	F2	F4	P.E.	Krt.		
							Art.-Nr./€	Art.-Nr./€
Wechsel-Garnitur (Knopf/Griff)	37-42	8	72	<b>11565123</b> 25,82	11565135 25,82	11565147 28,16	1	10







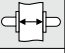
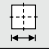
■ **Cardiff - E48/302/1850Z**

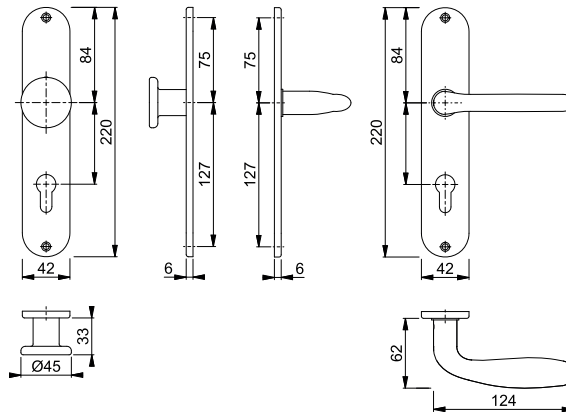
duranorm®

HOPPE-Edelstahl-Langschild-Wechsel-Garnitur für Wohnungsabschluss-Türen:

- Lagerung: außen Knopf fest, innen Türgriff lose, wartungsfreies Gleitlager
- Verbindung: HOPPE-FDW-Profilstift
- Befestigung: sichtbar, Mehrzweckschrauben



Beschreibung			Lochung/ Abstand	F69			P.E.	Krt.
				Art.-Nr./€				
Wechsel-Garnitur (Knopf/Griff)	37-47	8	72	<b>2423736</b> <b>38,97</b>			10	10



■ **Cardiff - E48/17KV/17KVS/1850Z**

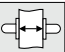
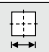
duranorm®

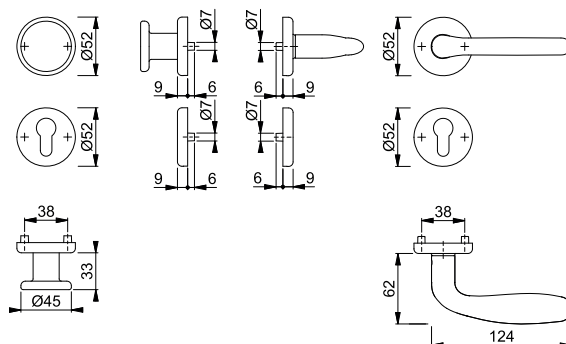
15

HOPPE-Edelstahl-Rosetten-Wechsel-Garnitur mit Schlüsselrosetten für Wohnungsabschluss-Türen:

- Lagerung: außen Knopf fest, innen Türgriff lose, Rückholfeder rechts/links verwendbar, wartungsfreies Gleitlager
- Verbindung: HOPPE-FDW-Profilstift (Lochteil)
- Unterkonstruktion: Kunststoff, Stütznocken
- Befestigung: verdeckt, durchgehend, Mehrzweckschrauben; Knopf-/Griffrosetten von innen, Schlüsselrosetten wechselseitig



Beschreibung			Lochung	F69			P.E.	Krt.
				Art.-Nr./€				
Wechsel-Garnitur (Knopf/Griff)	37-42	8		<b>3032964</b> <b>37,60</b>			10	10



# Knopf-Garnituren (ohne Schutzklasse)



## Helsingborg - E48/17KV/17KVS/1730Z

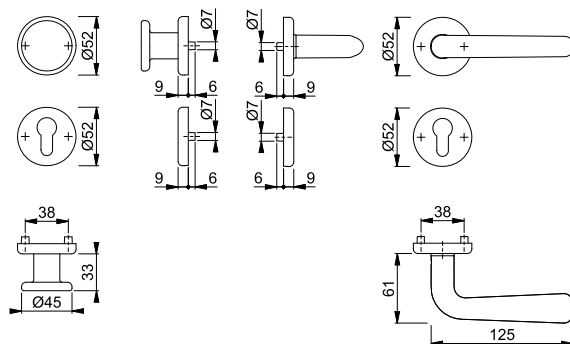
duranorm®

HOPPE-Edelstahl-Rosetten-Wechsel-Garnitur mit Schlüsselrosetten für Wohnungsabschluss-Türen:

- Lagerung: außen Knopf fest, innen Türgriff lose, Rückholfeder rechts/links verwendbar, wartungsfreies Gleitlager
- Verbindung: HOPPE-FDW-Profilstift (Lochteil)
- Unterkonstruktion: Kunststoff, Stütznocken
- Befestigung: verdeckt, durchgehend, Mehrzweckschrauben; Knopf-/Griffrosetten von innen, Schlüsselrosetten wechselseitig



Beschreibung			Lochung	F69			P.E.	Krt.
				Art.-Nr./€				
Wechsel-Garnitur (Knopf/Griff)	37-42	8		<b>3032905</b> <b>37,60</b>			10	10



## 54/11

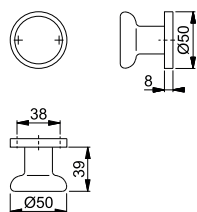
duranorm®



HOPPE-Aluminium-Knopfrosette für Wohnungsabschluss-Türen:

- Lagerung: Knopf fest
- Befestigung: sichtbar, Mehrzweckschrauben

Beschreibung			F1		F2		P.E.	Krt.
			Art.-Nr./€		Art.-Nr./€			
Knopfrosette, Stück			<b>6430599</b> <b>18,62</b>				10	10
			11575438 <b>21,16</b>	11539525 <b>21,16</b>			1	10



## 54

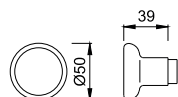
duranorm®



HOPPE-Aluminium-Knopf-Lochteil für Wohnungsabschluss-Türen:

- Lagerung: Knopf lose
- Verbindung: für HOPPE-Profilstifte

Beschreibung			F1			F2		F4		P.E.	Krt.
			Art.-Nr./€			Art.-Nr./€		Art.-Nr./€			
Knopf-Lochteil für HOPPE-Profilstift-Verbindung, Stück		8	<b>578344</b> <b>11,28</b>						20	20	
			11539501 <b>13,83</b>	11539513 <b>13,83</b>	11575451 <b>14,95</b>				1	10	
Knopf-Stiftteil für HOPPE-Profilstift-Verbindung, Stück	25-48	8	6360127 <b>11,28</b>						20	20	



# Feuerschutz-(Antipanik-)Knopf- Garnituren (ohne Schutzklasse)

**HOPPE**®   
Der gute Griff.

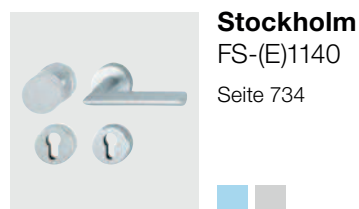
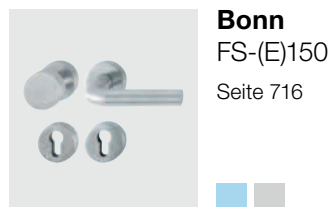


# Übersicht Feuerschutz-(Antipanik-) Knopf-Garnituren (ohne Schutzklasse)



## Produktlinie duraplus®

mehr als üblich





# Feuerschutz-(Antipanik-)Knopf-Garnituren (ohne Schutzklasse)





mehr als üblich **duraplus®**

# Feuerschutz-(Antipanik-)Knopf-Garnituren (ohne Schutzklasse)



Sertos®

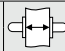


## Amsterdam - FS-58/353KH/1400

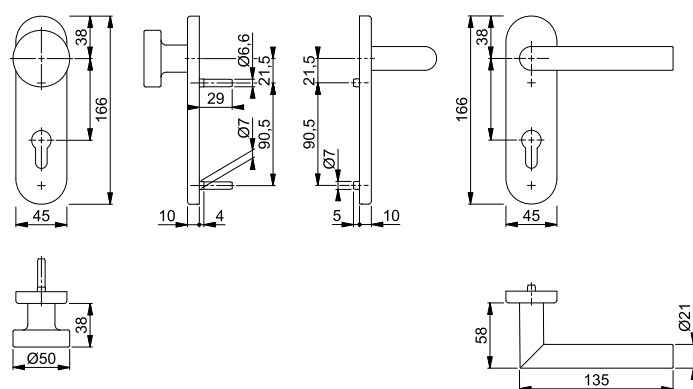
duraplus®

HOPPE-Aluminium-Feuerschutz-Kurzschild-Wechsel-Garnitur für Wohnungsabschluss-Türen:

- geprüft nach **DIN 18273** und **DIN EN 1906: 47-D1150A** und **PIVCERTPlus** (1.000.000 Prüfzyklen), Objekt-Garnitur
- Lagerung: außen Knopf fest; innen Türgriff fest/drehbar, Rückholfeder, HOPPE-Steckgriff-Verbindung mit Kugel-Arretierung **Sertos®**, wartungsfreies Gleitlager
- Verbindung: HOPPE-FDW-Profilvollstift
- Unterkonstruktion: Stahl, Stütznocken
- Befestigung: verdeckt, durchgehend, Gewindeschrauben M5
- Besonderheit: Türgriff mit Stahlkern



Beschreibung			Lochung/ Abstand	F1	F1-2-S			P.E.	Krt.
				Art.-Nr./€	Art.-Nr./€				
FS-Wechsel-Garnitur (Knopf/Griff)	45-65	9	 72	<b>10725881</b> <b>90,79</b>	10725890 <b>110,29</b>			1	4



Der Buchstabe **S** in der Farbnummer steht für SecuSan®, die antimikrobielle Oberfläche. Nur für den Innenbereich geeignet.

SecuSan®

Befestigungs-Sets (Sertos®) für andere Türdicken siehe ab S. 932.



Sertos®

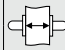


## Amsterdam - FS-58/42H/42HS/1400

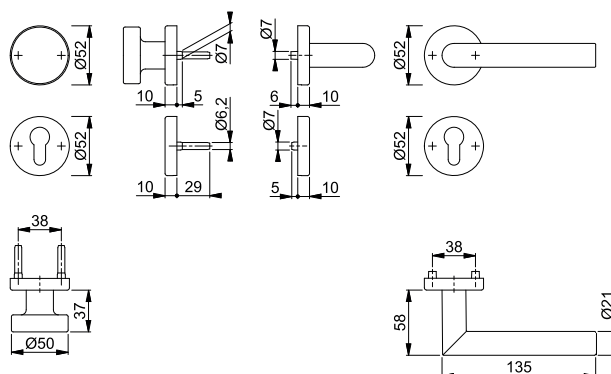
duraplus®

HOPPE-Aluminium-Feuerschutz-Rosetten-Wechsel-Garnitur mit Schlüsselrosetten für Wohnungsabschluss-Türen:

- geprüft nach **DIN 18273** und **DIN EN 1906: 47-D1150A** und **PIVCERTPlus** (1.000.000 Prüfzyklen), Objekt-Garnitur
- Lagerung: außen Knopf fest; innen Türgriff fest/drehbar, Rückholfeder, HOPPE-Steckgriff-Verbindung mit Kugel-Arretierung **Sertos®**, wartungsfreies Gleitlager
- Verbindung: HOPPE-FDW-Profilvollstift
- Unterkonstruktion: Stahl, Stütznocken
- Befestigung: verdeckt, durchgehend, Gewindeschrauben M4
- Besonderheit: Türgriff mit Stahlkern



Beschreibung			Lochung	F1	F1-2-S			P.E.	Krt.
				Art.-Nr./€	Art.-Nr./€				
FS-Wechsel-Garnitur (Knopf/Griff)	45-65	9	 72	<b>10726825</b> <b>87,80</b>	10726833 <b>107,30</b>			1	4



Der Buchstabe **S** in der Farbnummer steht für SecuSan®, die antimikrobielle Oberfläche. Nur für den Innenbereich geeignet.

SecuSan®

Befestigungs-Sets (Sertos®) für andere Türdicken siehe ab S. 932.





Sertos®

### Amsterdam - FS-E58/353H/1400

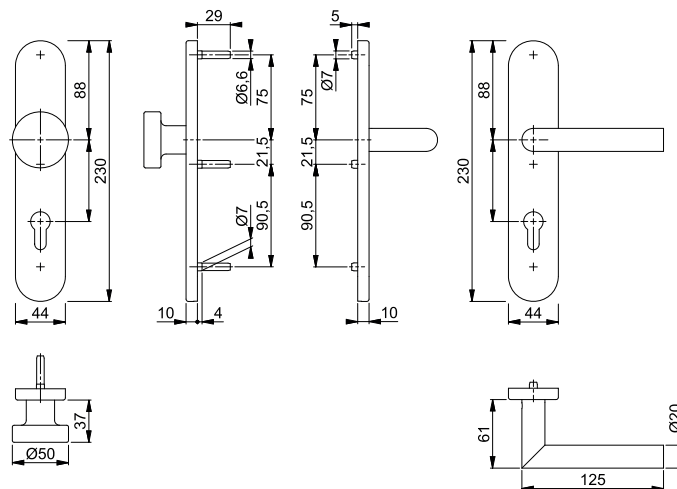
duraplus®

HOPPE-Edelstahl-Feuerschutz-Langschild-Wechsel-Garnitur für Wohnungsabschluss-Türen:

- geprüft nach **DIN 18273** und **DIN EN 1906: 47-D1150A** und **PIVCERTPlus** (1.000.000 Prüfzyklen), Objekt-Garnitur
- Lagerung: außen Knopf fest; innen Türgriff fest/drehbar, Rückholfeder, HOPPE-Steckgriff-Verbindung mit Kugel-Arretierung **Sertos®**, wartungsfreies Gleitlager
- Verbindung: HOPPE-FDW-Profilvollstift
- Unterkonstruktion: Stahl, Stütznocken
- Befestigung: verdeckt, durchgehend, Gewindeschrauben M5



Beschreibung	40-65	9	Lochung/ Abstand	F69		F69-S		P.E.	Krt.
				Art.-Nr./€	Art.-Nr./€	Art.-Nr./€	Art.-Nr./€		
FS-Wechsel-Garnitur (Knopf/Griff)			72	<b>11536238</b> <b>121,03</b>	11536615 <b>140,53</b>			1	4



Der Buchstabe **S** in der Farbnummer steht für SecuSan®, die antimikrobielle Oberfläche. Nur für den Innenbereich geeignet.

SecuSan®

Befestigungs-Sets (Sertos®) für andere Türdicken siehe ab S. 932.



Sertos®

### Amsterdam - FS-E58/353KH/1400

duraplus®

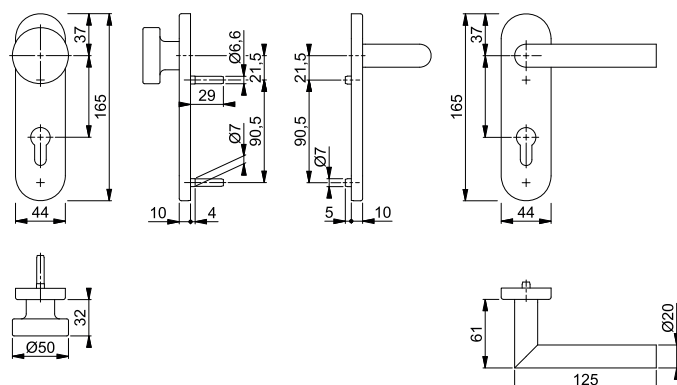
16

HOPPE-Edelstahl-Feuerschutz-Kurzschild-Wechsel-Garnitur für Wohnungsabschluss-Türen:

- geprüft nach **DIN 18273** und **DIN EN 1906: 47-D1150A** und **PIVCERTPlus** (1.000.000 Prüfzyklen), Objekt-Garnitur
- Lagerung: außen Knopf fest; innen Türgriff fest/drehbar, Rückholfeder, HOPPE-Steckgriff-Verbindung mit Kugel-Arretierung **Sertos®**, wartungsfreies Gleitlager
- Verbindung: HOPPE-FDW-Profilvollstift
- Unterkonstruktion: Stahl, Stütznocken
- Befestigung: verdeckt, durchgehend, Gewindeschrauben M5



Beschreibung	40-65	9	Lochung/ Abstand	F69		F69-S		P.E.	Krt.
				Art.-Nr./€	Art.-Nr./€	Art.-Nr./€	Art.-Nr./€		
FS-Wechsel-Garnitur (Knopf/Griff)			72	<b>10722525</b> <b>92,27</b>	10722541 <b>111,77</b>			1	4



Der Buchstabe **S** in der Farbnummer steht für SecuSan®, die antimikrobielle Oberfläche. Nur für den Innenbereich geeignet.

SecuSan®

Befestigungs-Sets (Sertos®) für andere Türdicken siehe ab S. 932.

# Feuerschutz-(Antipanik-)Knopf-Garnituren (ohne Schutzklasse)



Sertos®

## Amsterdam - FS-E58/42H/42HS/1400

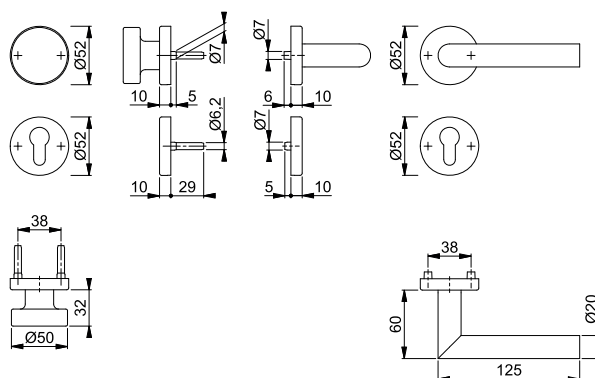
duraplus®

HOPPE-Edelstahl-Feuerschutz-Rosetten-Wechsel-Garnitur mit Schlüsselrosetten für Wohnungsabschluss-Türen:

- geprüft nach **DIN 18273** und **DIN EN 1906: 47-D1150A** und **PIVCERTPlus** (1.000.000 Prüfzyklen), Objekt-Garnitur
- Lagerung: außen Knopf fest; innen Türgriff fest/drehbar, Rückholfeder, HOPPE-Steckgriff-Verbindung mit Kugel-Arretierung **Sertos®**, wartungsfreies Gleitlager
- Verbindung: HOPPE-FDW-Profilvollstift
- Unterkonstruktion: Stahl, Stütznocken
- Befestigung: verdeckt, durchgehend, Gewindeschrauben M4



Beschreibung	40-65	9	Lochung	F69	F69-S			P.E.	Krt.
				Art.-Nr./€	Art.-Nr./€				
FS-Wechsel-Garnitur (Knopf/Griff)				<b>10722269</b> <b>79,46</b>	10722277 <b>98,96</b>			1	4



Der Buchstabe **S** in der Farbnummer steht für SecuSan®, die antimikrobielle Oberfläche. Nur für den Innenbereich geeignet.

SecuSan®

Befestigungs-Sets (Sertos®) für andere Türdicken siehe ab S. 932.



Sertos®

## Bonn - FS-58/353KH/150

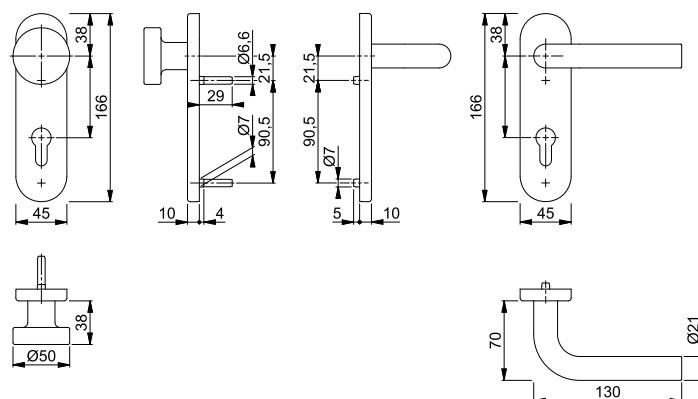
duraplus®

HOPPE-Aluminium-Feuerschutz-Kurzschild-Wechsel-Garnitur für Wohnungsabschluss-Türen:

- geprüft nach **DIN 18273** und **DIN EN 1906: 47-D1150A** und **PIVCERTPlus** (1.000.000 Prüfzyklen), Objekt-Garnitur
- Lagerung: außen Knopf fest; innen Türgriff fest/drehbar, Rückholfeder, HOPPE-Steckgriff-Verbindung mit Kugel-Arretierung **Sertos®**, wartungsfreies Gleitlager
- Verbindung: HOPPE-FDW-Profilvollstift
- Unterkonstruktion: Stahl, Stütznocken
- Befestigung: verdeckt, durchgehend, Gewindeschrauben M5
- Besonderheit: Türgriff mit Stahlkern



Beschreibung	45-65	9	Lochung/Abstand	F1				P.E.	Krt.
				Art.-Nr./€					
FS-Wechsel-Garnitur (Knopf/Griff)			72	<b>10725937</b> <b>90,79</b>				1	4



Befestigungs-Sets (Sertos®) für andere Türdicken siehe ab S. 932.



Sertos®

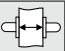
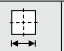

**Bonn - FS-58/42H/42HS/150**

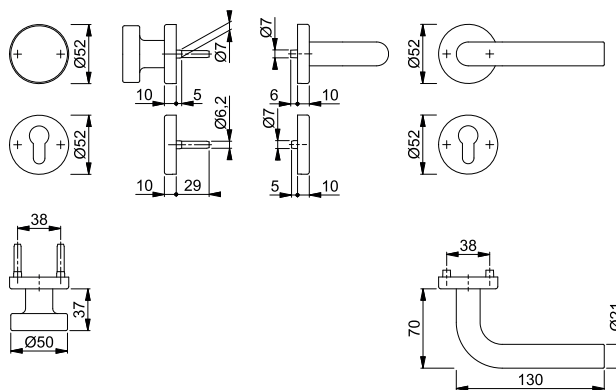
duraplus®

HOPPE-Aluminium-Feuerschutz-Rosetten-Wechsel-Garnitur mit Schlüsselrosetten für Wohnungsabschluss-Türen:

- geprüft nach **DIN 18273** und **DIN EN 1906: 47-D1150A** und **PIVCERTPlus** (1.000.000 Prüfzyklen), Objekt-Garnitur
- Lagerung: außen Knopf fest; innen Türgriff fest/drehbar, Rückholfeder, HOPPE-Steckgriff-Verbindung mit Kugel-Arretierung **Sertos®**, wartungsfreies Gleitlager
- Verbindung: HOPPE-FDW-Profilvollstift
- Unterkonstruktion: Stahl, Stütznocken
- Befestigung: verdeckt, durchgehend, Gewindeschrauben M4
- Besonderheit: Türgriff mit Stahlkern



Beschreibung			Lochung	F1				P.E.	Krt.
				Art.-Nr./€					
FS-Wechsel-Garnitur (Knopf/Griff)	45-65	9		<b>10726817</b> <b>87,80</b>				1	4



Befestigungs-Sets (Sertos®) für andere Türdicken siehe ab S. 932.



Sertos®

**Bonn - FS-E58/353H/150**

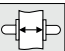
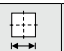
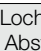
duraplus®

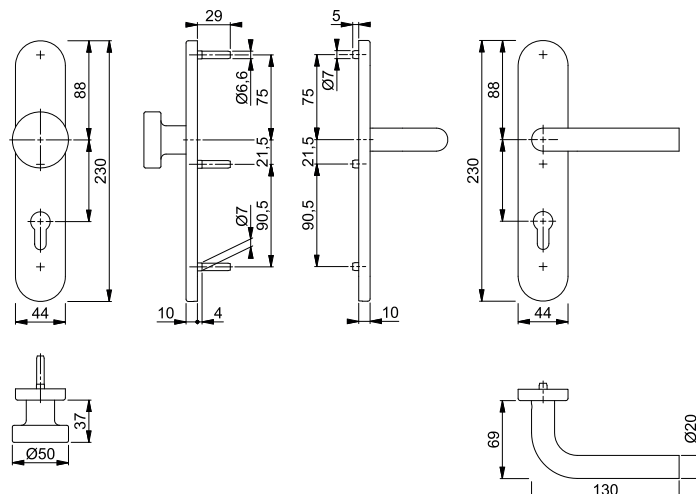
HOPPE-Edelstahl-Feuerschutz-Langschild-Wechsel-Garnitur für Wohnungsabschluss-Türen:

- geprüft nach **DIN 18273** und **DIN EN 1906: 47-D1150A** und **PIVCERTPlus** (1.000.000 Prüfzyklen), Objekt-Garnitur
- Lagerung: außen Knopf fest; innen Türgriff fest/drehbar, Rückholfeder, HOPPE-Steckgriff-Verbindung mit Kugel-Arretierung **Sertos®**, wartungsfreies Gleitlager
- Verbindung: HOPPE-FDW-Profilvollstift
- Unterkonstruktion: Stahl, Stütznocken
- Befestigung: verdeckt, durchgehend, Gewindeschrauben M5

16



Beschreibung			Lochung/Abstand	F69				P.E.	Krt.	
				Art.-Nr./€						
FS-Türgriff-Garnitur (Griff/Griff)	40-65	9		72	<b>11536366</b> <b>121,03</b>				1	4



Befestigungs-Sets (Sertos®) für andere Türdicken siehe ab S. 932.

# Feuerschutz-(Antipanik-)Knopf-Garnituren (ohne Schutzklasse)



Sertos®

## ■ Bonn - FS-E58/353KH/150

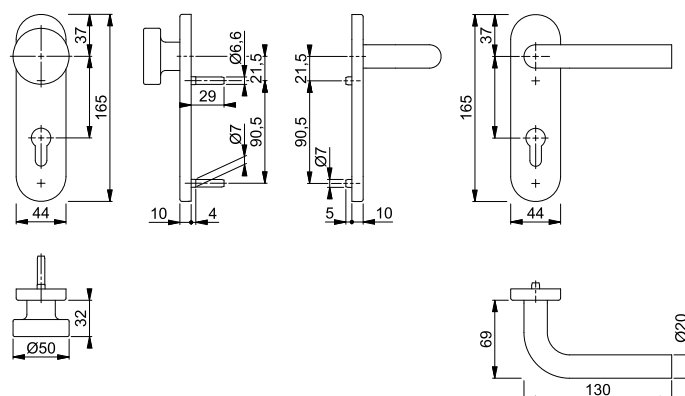
duraplus®

HOPPE-Edelstahl-Feuerschutz-Kurzschild-Wechsel-Garnitur für Wohnungsabschluss-Türen:

- geprüft nach **DIN 18273** und **DIN EN 1906: 47-D1150A** und **PIVCERTPlus** (1.000.000 Prüfzyklen), Objekt-Garnitur
- Lagerung: außen Knopf fest; innen Türgriff fest/drehbar, Rückholfeder, HOPPE-Steckgriff-Verbindung mit Kugel-Arretierung **Sertos®**, wartungsfreies Gleitlager
- Verbindung: HOPPE-FDW-Profilvollstift
- Unterkonstruktion: Stahl, Stütznocken
- Befestigung: verdeckt, durchgehend, Gewindeschrauben M5



Beschreibung			Lochung/ Abstand	F69			P.E.	Krt.
				Art.-Nr./€				
FS-Wechsel-Garnitur (Knopf/Griff)	40-65	9	72	<b>10722550</b> <b>92,27</b>			1	4



Befestigungs-Sets (Sertos®) für andere Türdicken siehe ab S. 932.



Sertos®

## ■ Bonn - FS-E58/42H/42HS/150

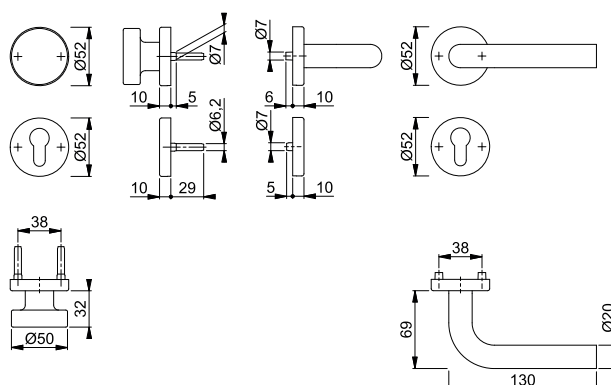
duraplus®

HOPPE-Edelstahl-Feuerschutz-Rosetten-Wechsel-Garnitur mit Schlüsselrosetten für Wohnungsabschluss-Türen:

- geprüft nach **DIN 18273** und **DIN EN 1906: 47-D1150A** und **PIVCERTPlus** (1.000.000 Prüfzyklen), Objekt-Garnitur
- Lagerung: außen Knopf fest; innen Türgriff fest/drehbar, Rückholfeder, HOPPE-Steckgriff-Verbindung mit Kugel-Arretierung **Sertos®**, wartungsfreies Gleitlager
- Verbindung: HOPPE-FDW-Profilvollstift
- Unterkonstruktion: Stahl, Stütznocken
- Befestigung: verdeckt, durchgehend, Gewindeschrauben M4



Beschreibung			Lochung	F69			P.E.	Krt.
				Art.-Nr./€				
FS-Wechsel-Garnitur (Knopf/Griff)	40-65	9		<b>10722285</b> <b>79,46</b>			1	4



Befestigungs-Sets (Sertos®) für andere Türdicken siehe ab S. 932.



Sertos®

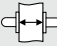
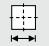
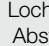
### Dallas - FS-43L/202KH/1643

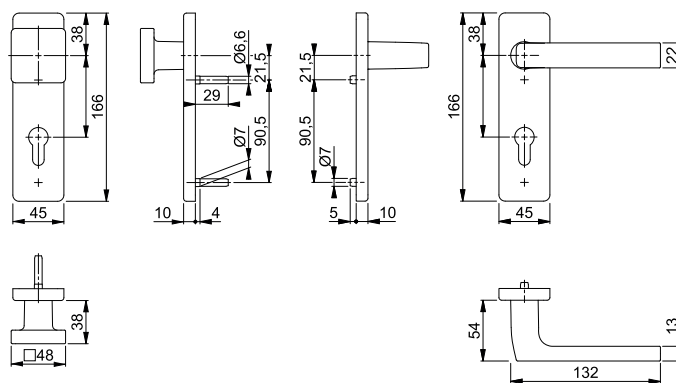
duraplus®

HOPPE-Aluminium-Feuerschutz-Kurzschild-Wechsel-Garnitur für Wohnungsabschluss-Türen:

- geprüft nach **DIN 18273** und **DIN EN 1906: 47-D1150A** und **PIVCERTPlus** (1.000.000 Prüfzyklen), Objekt-Garnitur
- Lagerung: außen Knopf fest; innen Türgriff fest/drehbar, Rückholfeder, HOPPE-Steckgriff-Verbindung mit Kugel-Arretierung **Sertos®**, wartungsfreies Gleitlager
- Verbindung: HOPPE-FDW-Profilvollstift
- Unterkonstruktion: Stahl, Stütznocken
- Befestigung: verdeckt, durchgehend, Gewindeschrauben M5
- Besonderheit: Türgriff mit Stahlkern



Beschreibung			Lochung/ Abstand	F1				P.E.	Krt.
				Art.-Nr./€					
FS-Wechsel-Garnitur (Knopf/Griff)	45-65	9	 72	<b>10725988</b> <b>96,51</b>				1	4



Befestigungs-Sets (Sertos®) für andere Türdicken siehe ab S. 932.



Sertos®

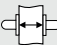
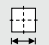
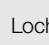
### Dallas - FS-43L/52/52S/1643

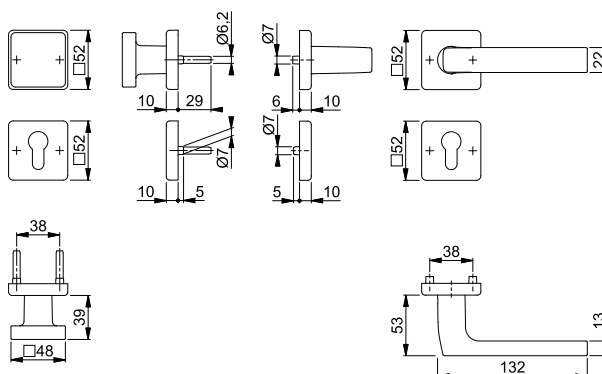
duraplus®

HOPPE-Aluminium-Feuerschutz-Rosetten-Wechsel-Garnitur mit Schlüsselrosetten für Wohnungsabschluss-Türen:

- geprüft nach **DIN 18273** und **DIN EN 1906: 47-D1150A** und **PIVCERTPlus** (1.000.000 Prüfzyklen), Objekt-Garnitur
- Lagerung: außen Knopf fest; innen Türgriff fest/drehbar, Rückholfeder, HOPPE-Steckgriff-Verbindung mit Kugel-Arretierung **Sertos®**, wartungsfreies Gleitlager
- Verbindung: HOPPE-FDW-Profilvollstift
- Unterkonstruktion: Stahl, Stütznocken
- Befestigung: verdeckt, durchgehend, Gewindeschrauben M4
- Besonderheit: Türgriff mit Stahlkern



Beschreibung			Lochung	F1				P.E.	Krt.
				Art.-Nr./€					
FS-Wechsel-Garnitur (Knopf/Griff)	45-65	9		<b>10726796</b> <b>93,52</b>				1	4



Befestigungs-Sets (Sertos®) für andere Türdicken siehe ab S. 932.

# Feuerschutz-(Antipanik-)Knopf-Garnituren (ohne Schutzklasse)



## ■ Dallas - FS-E43L/202KH/1643

duraplus®

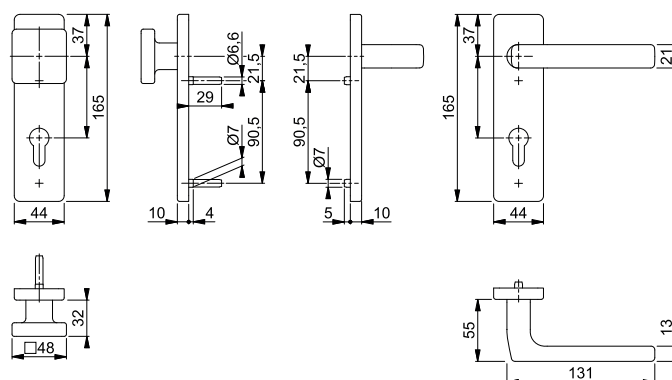
HOPPE-Edelstahl-Feuerschutz-Kurzschild-Wechsel-Garnitur für Wohnungsabschluss-Türen:

- geprüft nach **DIN 18273** und **DIN EN 1906: 47-D1150A** und **PIVCERTPlus** (1.000.000 Prüfzyklen), Objekt-Garnitur
- Lagerung: außen Knopf fest; innen Türgriff fest/drehbar, Rückholfeder, HOPPE-Steckgriff-Verbindung mit Kugel-Arretierung **Sertos®**, wartungsfreies Gleitlager
- Verbindung: HOPPE-FDW-Profilvollstift
- Unterkonstruktion: Stahl, Stütznocken
- Befestigung: verdeckt, durchgehend, Gewindeschrauben M5



Sertos®

Beschreibung			Lochung/ Abstand	F69			P.E.	Krt.
				Art.-Nr./€				
FS-Wechsel-Garnitur (Knopf/Griff)	40-65	9	72	<b>10722576</b> <b>114,97</b>			1	4



Befestigungs-Sets (Sertos®) für andere Türdicken siehe ab S. 932.



## ■ Dallas - FS-E43L/52/52S/1643

duraplus®

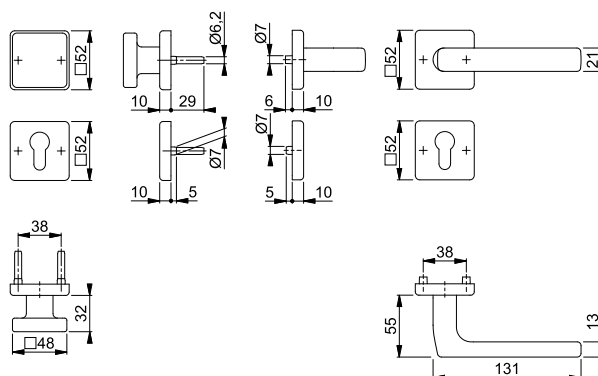
HOPPE-Edelstahl-Feuerschutz-Rosetten-Wechsel-Garnitur mit Schlüsselrosetten für Wohnungsabschluss-Türen:

- geprüft nach **DIN 18273** und **DIN EN 1906: 47-D1150A** und **PIVCERTPlus** (1.000.000 Prüfzyklen), Objekt-Garnitur
- Lagerung: außen Knopf fest; innen Türgriff fest/drehbar, Rückholfeder, HOPPE-Steckgriff-Verbindung mit Kugel-Arretierung **Sertos®**, wartungsfreies Gleitlager
- Verbindung: HOPPE-FDW-Profilvollstift
- Unterkonstruktion: Stahl, Stütznocken
- Befestigung: verdeckt, durchgehend, Gewindeschrauben M4



Sertos®

Beschreibung			Lochung	F69			P.E.	Krt.
				Art.-Nr./€				
FS-Wechsel-Garnitur (Knopf/Griff)	40-65	9		<b>10722293</b> <b>102,15</b>			1	4



Befestigungs-Sets (Sertos®) für andere Türdicken siehe ab S. 932.



Sertos®

**Dallas - FS-43L/52/52S/1644**

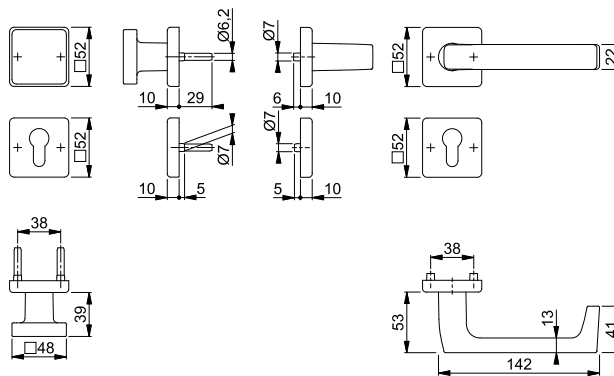
duraplus®

HOPPE-Aluminium-Feuerschutz-Rosetten-Wechsel-Garnitur mit Schlüsselrosetten für Wohnungsabschluss-Türen:

- geprüft nach **DIN 18273**, mitgeprüft in Notausgangsverschlässen nach **DIN EN 179**, und **DIN EN 1906: 47-D1150A** und **PIVCERTPlus** (1.000.000 Prüfzyklen), Objekt-Garnitur
- Lagerung: außen Knopf fest; innen Türgriff fest/drehbar, Rückholfeder, HOPPE-Steckgriff-Verbindung mit Kugel-Arretierung **Sertos®**, wartungsfreies Gleitlager
- Verbindung: HOPPE-FDW-Profilvollstift
- Unterkonstruktion: Stahl, Stütznocken
- Befestigung: verdeckt, durchgehend, Gewindeschrauben M4
- Besonderheit: Türgriff mit Stahlkern



Beschreibung			Lochung	F1			P.E.	Krt.
				Art.-Nr./€				
FS-Wechsel-Garnitur (Knopf/Griff)	45-65	9		<b>10726770</b> <b>102,08</b>			1	4



Befestigungs-Sets (Sertos®) für andere Türdicken siehe ab S. 932.



Sertos®

**Dallas - FS-E43L/202KH/1644**

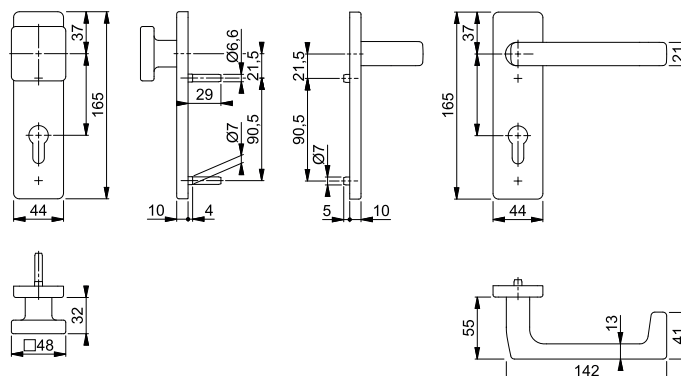
duraplus®

HOPPE-Edelstahl-Feuerschutz-Kurzschild-Wechsel-Garnitur für Wohnungsabschluss-Türen:

- geprüft nach **DIN 18273**, mitgeprüft in Notausgangsverschlässen nach **DIN EN 179**, und **DIN EN 1906: 47-D1150A** und **PIVCERTPlus** (1.000.000 Prüfzyklen), Objekt-Garnitur
- Lagerung: außen Knopf fest; innen Türgriff fest/drehbar, Rückholfeder, HOPPE-Steckgriff-Verbindung mit Kugel-Arretierung **Sertos®**, wartungsfreies Gleitlager
- Verbindung: HOPPE-FDW-Profilvollstift
- Unterkonstruktion: Stahl, Stütznocken
- Befestigung: verdeckt, durchgehend, Gewindeschrauben M5



Beschreibung			Lochung/ Abstand	F69			P.E.	Krt.
				Art.-Nr./€				
FS-Wechsel-Garnitur (Knopf/Griff)	40-65	9		72 <b>10722584</b> <b>125,53</b>			1	4



Befestigungs-Sets (Sertos®) für andere Türdicken siehe ab S. 932.

# Feuerschutz-(Antipanik-)Knopf-Garnituren (ohne Schutzklasse)



Sertos®

## Dallas - FS-E43L/52/52S/1644

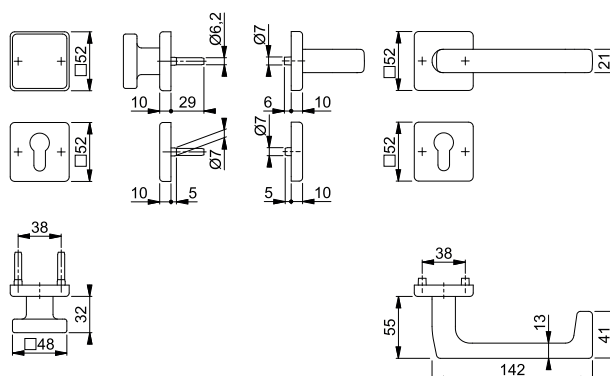
duraplus®

HOPPE-Edelstahl-Feuerschutz-Rosetten-Wechsel-Garnitur mit Schlüsselrosetten für Wohnungsabschluss-Türen:

- geprüft nach **DIN 18273**, mitgeprüft in Notausgangsverschlüssen nach **DIN EN 179**, und **DIN EN 1906: 47-D1150A** und PIVCERT**Plus** (1.000.000 Prüfzyklen), Objekt-Garnitur
- Lagerung: außen Knopf fest; innen Türgriff fest/drehbar, Rückholfeder, HOPPE-Steckgriff-Verbindung mit Kugel-Arretierung **Sertos®**, wartungsfreies Gleitlager
- Verbindung: HOPPE-FDW-Profilvollstift
- Unterkonstruktion: Stahl, Stütznocken
- Befestigung: verdeckt, durchgehend, Gewindeschrauben M4



Beschreibung			Lochung	F69				P.E.	Krt.
				Art.-Nr./€					
FS-Wechsel-Garnitur (Knopf/Griff)		40-65	9		<b>10722314</b>			1	4
					<b>112,71</b>				



Befestigungs-Sets (Sertos®) für andere Türdicken siehe ab S. 932.

Neu



Sertos®

## Hamburg - FS-58/353KH/1700

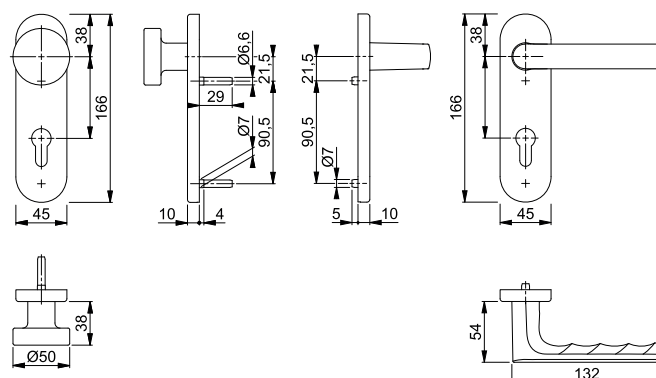
duraplus®

HOPPE-Aluminium-Feuerschutz-Kurzschild-Wechsel-Garnitur für Wohnungsabschluss-Türen:

- geprüft nach **DIN 18273** und **DIN EN 1906: 47-D1150A** und PIVCERT**Plus** (1.000.000 Prüfzyklen), Objekt-Garnitur
- Lagerung: außen Knopf fest; innen Türgriff fest/drehbar, Rückholfeder, HOPPE-Steckgriff-Verbindung mit Kugel-Arretierung **Sertos®**, wartungsfreies Gleitlager
- Verbindung: HOPPE-FDW-Profilvollstift
- Unterkonstruktion: Stahl, Stütznocken
- Befestigung: verdeckt, durchgehend, Gewindeschrauben M5
- Besonderheit: Türgriff mit Stahlkern



Beschreibung			Lochung/ Abstand	F1	F4	F9	F31-1	P.E.	Krt.	
				Art.-Nr./€	Art.-Nr./€	Art.-Nr./€	Art.-Nr./€			
FS-Wechsel-Garnitur (Knopf/Griff)		45-65	9	72	<b>11838139</b>	11838152	11838206	11838218	1	4
					<b>79,33</b>	<b>87,26</b>	<b>87,26</b>	<b>99,16</b>		
Beschreibung			Lochung/ Abstand	F9714M				P.E.	Krt.	
FS-Wechsel-Garnitur (Knopf/Griff)		45-65	9	72	11838225			1	4	
					<b>87,26</b>					



Befestigungs-Sets (Sertos®) für andere Türdicken siehe ab S. 932.





# Feuerschutz-(Antipanik-)Knopf-Garnituren (ohne Schutzklasse)



Sertos®

## Marseille - FS-58/42H/42HS/1138

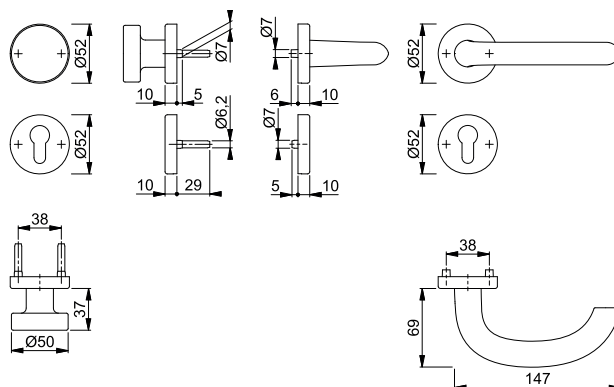
duraplus®

HOPPE-Aluminium-Feuerschutz-Rosetten-Wechsel-Garnitur mit Schlüsselrosetten für Wohnungsabschluss-Türen:

- geprüft nach **DIN 18273**, mitgeprüft in Notausgangsverschlüssen nach **DIN EN 179**, und **DIN EN 1906: 47-D1150A** und PIVCERT**Plus** (1.000.000 Prüfzyklen), Objekt-Garnitur
- Lagerung: außen Knopf fest; innen Türgriff fest/drehbar, Rückholfeder, HOPPE-Steckgriff-Verbindung mit Kugel-Arretierung **Sertos®**, wartungsfreies Gleitlager
- Verbindung: HOPPE-FDW-Profilvollstift
- Unterkonstruktion: Stahl, Stütznocken
- Befestigung: verdeckt, durchgehend, Gewindeschrauben M4
- Besonderheit: Türgriff mit Stahlkern



Beschreibung			Lochung	F1	F1-2-S			P.E.	Krt.
				Art.-Nr./€	Art.-Nr./€				
FS-Wechsel-Garnitur (Knopf/Griff)	40-50	9		<b>10726737</b> <b>76,34</b>	10726745 <b>95,84</b>			1	4



Der Buchstabe **S** in der Farbnummer steht für SecuSan®, die antimikrobielle Oberfläche. Nur für den Innenbereich geeignet.

SecuSan®



Sertos®

## Marseille - FS-E58/353H/1138

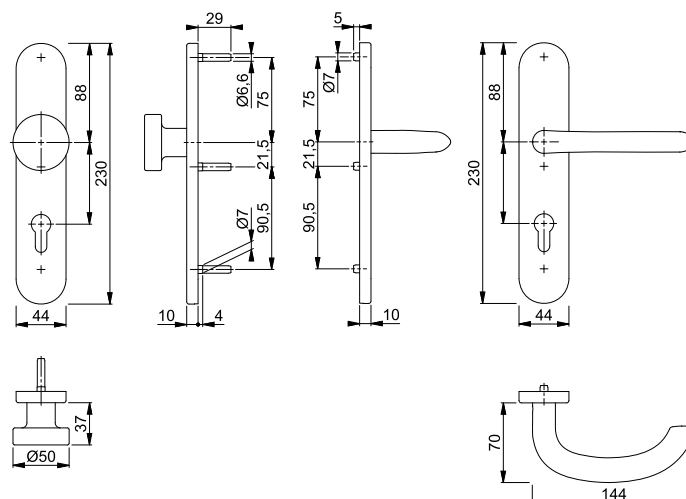
duraplus®

HOPPE-Edelstahl-Feuerschutz-Langschild-Wechsel-Garnitur für Wohnungsabschluss-Türen:

- geprüft nach **DIN 18273**, mitgeprüft in Notausgangsverschlüssen nach **DIN EN 179**, und **DIN EN 1906: 47-D1150A** und PIVCERT**Plus** (1.000.000 Prüfzyklen), Objekt-Garnitur
- Lagerung: außen Knopf fest; innen Türgriff fest/drehbar, Rückholfeder, HOPPE-Steckgriff-Verbindung mit Kugel-Arretierung **Sertos®**, wartungsfreies Gleitlager
- Verbindung: HOPPE-FDW-Profilvollstift
- Unterkonstruktion: Stahl, Stütznocken
- Befestigung: verdeckt, durchgehend, Gewindeschrauben M5



Beschreibung			Lochung/Abstand	F69	F69-S			P.E.	Krt.
				Art.-Nr./€	Art.-Nr./€				
FS-Wechsel-Garnitur (Knopf/Griff)	40-65	9		<b>11536457</b> <b>124,36</b>	11536585 <b>143,86</b>			1	4



Der Buchstabe **S** in der Farbnummer steht für SecuSan®, die antimikrobielle Oberfläche. Nur für den Innenbereich geeignet.

SecuSan®



Sertos®

### Marseille - FS-E58/353KH/1138

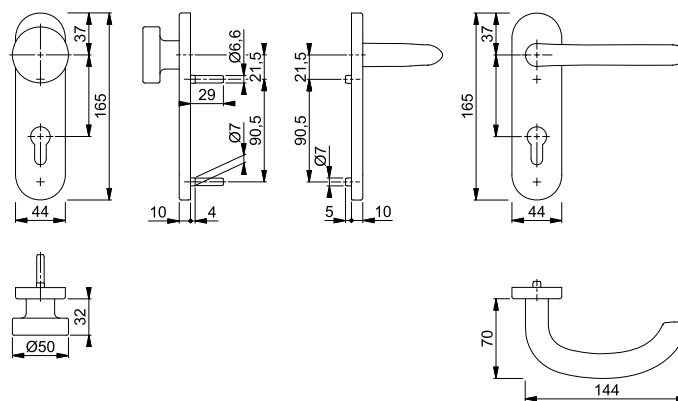
duraplus®

HOPPE-Edelstahl-Feuerschutz-Kurzschild-Wechsel-Garnitur für Wohnungsabschluss-Türen:

- geprüft nach **DIN 18273**, mitgeprüft in Notausgangsverschlässen nach **DIN EN 179**, und **DIN EN 1906: 47-D1150A** und PIVCERT**Plus** (1.000.000 Prüfzyklen), Objekt-Garnitur
- Lagerung: außen Knopf fest; innen Türgriff fest/drehbar, Rückholfeder, HOPPE-Steckgriff-Verbindung mit Kugel-Arretierung **Sertos®**, wartungsfreies Gleitlager
- Verbindung: HOPPE-FDW-Profilvollstift
- Unterkonstruktion: Stahl, Stütznocken
- Befestigung: verdeckt, durchgehend, Gewindeschrauben M5



Beschreibung	40-65	9	Lochung/Abstand	F69		F69-S		P.E.	Krt.
				Art.-Nr./€	Art.-Nr./€	Art.-Nr./€	Art.-Nr./€		
FS-Wechsel-Garnitur (Knopf/Griff)				<b>10722787</b> <b>95,60</b>	10722795	<b>115,10</b>		1	4



Der Buchstabe **S** in der Farbnummer steht für SecuSan®, die antimikrobielle Oberfläche. Nur für den Innenbereich geeignet.

SecuSan®



Sertos®

### Marseille - FS-E58/42H/42HS/1138

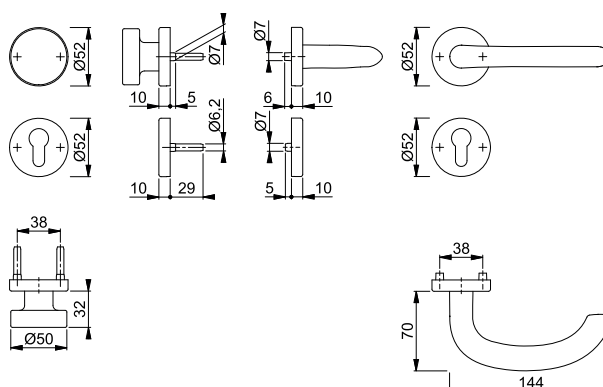
duraplus®

HOPPE-Edelstahl-Feuerschutz-Rosetten-Wechsel-Garnitur mit Schlüsselrosetten für Wohnungsabschluss-Türen:

- geprüft nach **DIN 18273**, mitgeprüft in Notausgangsverschlässen nach **DIN EN 179**, und **DIN EN 1906: 47-D1150A** und PIVCERT**Plus** (1.000.000 Prüfzyklen), Objekt-Garnitur
- Lagerung: außen Knopf fest; innen Türgriff fest/drehbar, Rückholfeder, HOPPE-Steckgriff-Verbindung mit Kugel-Arretierung **Sertos®**, wartungsfreies Gleitlager
- Verbindung: HOPPE-FDW-Profilvollstift
- Unterkonstruktion: Stahl, Stütznocken
- Befestigung: verdeckt, durchgehend, Gewindeschrauben M4



Beschreibung	40-65	9	Lochung	F69		F69-S		P.E.	Krt.
				Art.-Nr./€	Art.-Nr./€	Art.-Nr./€	Art.-Nr./€		
FS-Wechsel-Garnitur (Knopf/Griff)				<b>10722349</b> <b>82,78</b>	10722357	<b>102,28</b>		1	4



Der Buchstabe **S** in der Farbnummer steht für SecuSan®, die antimikrobielle Oberfläche. Nur für den Innenbereich geeignet.

SecuSan®

# Feuerschutz-(Antipanik-)Knopf-Garnituren (ohne Schutzklasse)



Sertos®

## Paris - FS-58/353KH/138

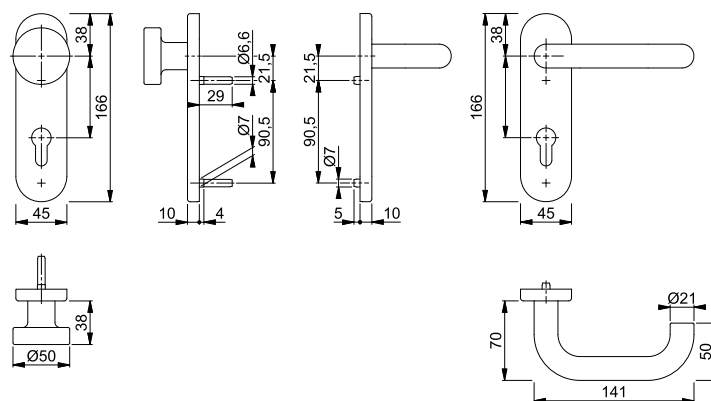
duraplus®

HOPPE-Aluminium-Feuerschutz-Kurzschild-Wechsel-Garnitur für Wohnungsabschluss-Türen:

- geprüft nach **DIN 18273**, mitgeprüft in Notausgangsverschlüssen nach **DIN EN 179**, und **DIN EN 1906: 47-D1150A** und PIVCERT**Plus** (1.000.000 Prüfzyklen), Objekt-Garnitur
- Lagerung: außen Knopf fest; innen Türgriff fest/drehbar, Rückholfeder, HOPPE-Steckgriff-Verbindung mit Kugel-Arretierung **Sertos®**, wartungsfreies Gleitlager
- Verbindung: HOPPE-FDW-Profilvollstift
- Unterkonstruktion: Stahl, Stütznocken
- Befestigung: verdeckt, durchgehend, Gewindeschrauben M5
- Besonderheit: Türgriff mit Stahlkern



Beschreibung	45-65	9	Lochung/ Abstand	F1	F1-2-S			P.E.	Krt.
				Art.-Nr./€	Art.-Nr./€				
FS-Wechsel-Garnitur (Knopf/Griff)				<b>10726112</b> <b>90,79</b>	10726121 <b>110,29</b>			1	4



Der Buchstabe **S** in der Farbnummer steht für SecuSan®, die antimikrobielle Oberfläche. Nur für den Innenbereich geeignet.

**SecuSan®**

Befestigungs-Sets (Sertos®) für andere Türdicken siehe ab S. 932.



Sertos®

## Paris - FS-58/42H/42HS/138

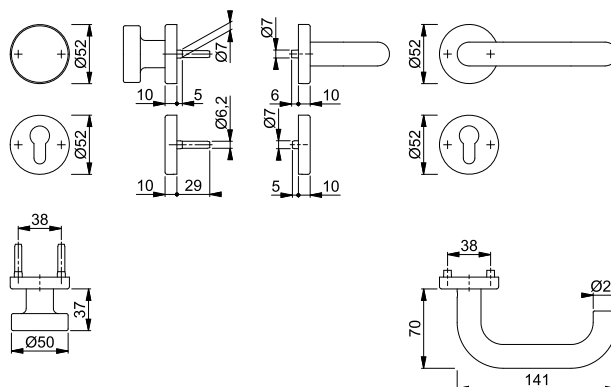
duraplus®

HOPPE-Aluminium-Feuerschutz-Rosetten-Wechsel-Garnitur mit Schlüsselrosetten für Wohnungsabschluss-Türen:

- geprüft nach **DIN 18273**, mitgeprüft in Notausgangsverschlüssen nach **DIN EN 179**, und **DIN EN 1906: 47-D1150A** und PIVCERT**Plus** (1.000.000 Prüfzyklen), Objekt-Garnitur
- Lagerung: außen Knopf fest; innen Türgriff fest/drehbar, Rückholfeder, HOPPE-Steckgriff-Verbindung mit Kugel-Arretierung **Sertos®**, wartungsfreies Gleitlager
- Verbindung: HOPPE-FDW-Profilvollstift
- Unterkonstruktion: Stahl, Stütznocken
- Befestigung: verdeckt, durchgehend, Gewindeschrauben M4
- Besonderheit: Türgriff mit Stahlkern



Beschreibung	45-65	9	Lochung	F1	F1-2-S			P.E.	Krt.
				Art.-Nr./€	Art.-Nr./€				
FS-Wechsel-Garnitur (Knopf/Griff)				<b>10726711</b> <b>87,80</b>	10726729 <b>107,30</b>			1	4



Der Buchstabe **S** in der Farbnummer steht für SecuSan®, die antimikrobielle Oberfläche. Nur für den Innenbereich geeignet.

**SecuSan®**

Befestigungs-Sets (Sertos®) für andere Türdicken siehe ab S. 932.



Sertos®

**Paris - FS-E58/353H/138**

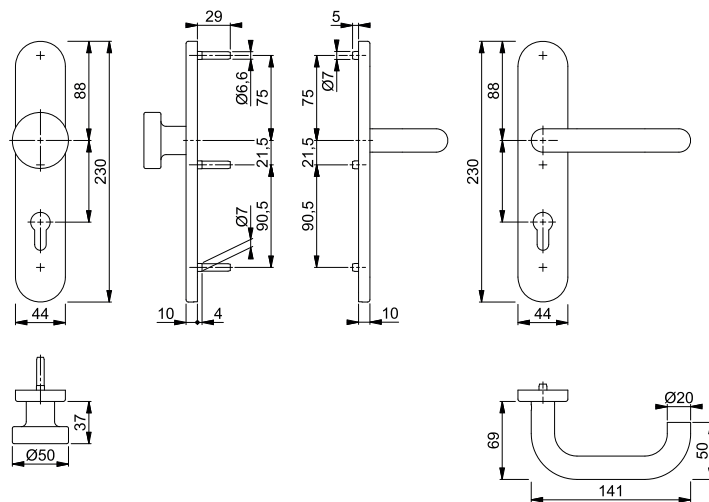
duraplus®

HOPPE-Edelstahl-Feuerschutz-Langschild-Wechsel-Garnitur für Wohnungsabschluss-Türen:

- geprüft nach **DIN 18273**, mitgeprüft in Notausgangsschlössern nach **DIN EN 179**, und **DIN EN 1906: 47-D1150A** und **PIVCERTPlus** (1.000.000 Prüfzyklen), Objekt-Garnitur
- Lagerung: außen Knopf fest; innen Türgriff fest/drehbar, Rückholfeder, HOPPE-Steckgriff-Verbindung mit Kugel-Arretierung **Sertos®**, wartungsfreies Gleitlager
- Verbindung: HOPPE-FDW-Profilvollstift
- Unterkonstruktion: Stahl, Stütznocken
- Befestigung: verdeckt, durchgehend, Gewindeschrauben M5



Beschreibung	40-65	9	Lochung/ Abstand	F69		F69-S		P.E.	Krt.
				Art.-Nr./€	Art.-Nr./€	Art.-Nr./€	Art.-Nr./€		
FS-Wechsel-Garnitur (Knopf/Griff)				72	<b>11536809</b> <b>121,03</b>	11536949	<b>140,53</b>	1	4



Der Buchstabe **S** in der Farbnummer steht für SecuSan®, die antimikrobielle Oberfläche. Nur für den Innenbereich geeignet.

SecuSan®

Befestigungs-Sets (Sertos®) für andere Türdicken siehe ab S. 932.



Sertos®

**Paris - FS-E58/353KH/138**

duraplus®

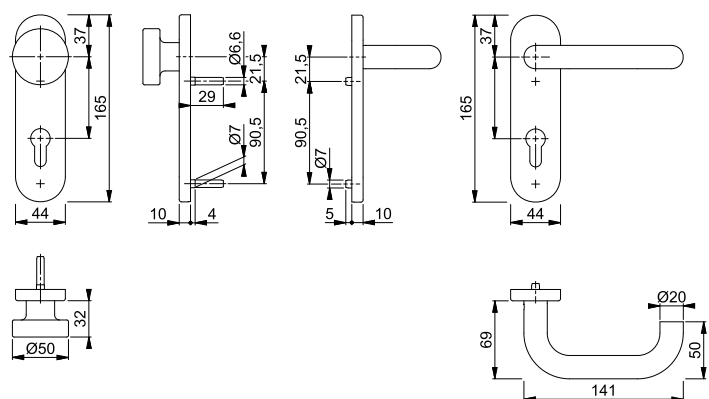
16

HOPPE-Edelstahl-Feuerschutz-Kurzschild-Wechsel-Garnitur für Wohnungsabschluss-Türen:

- geprüft nach **DIN 18273**, mitgeprüft in Notausgangsschlössern nach **DIN EN 179**, und **DIN EN 1906: 47-D1150A** und **PIVCERTPlus** (1.000.000 Prüfzyklen), Objekt-Garnitur
- Lagerung: außen Knopf fest; innen Türgriff fest/drehbar, Rückholfeder, HOPPE-Steckgriff-Verbindung mit Kugel-Arretierung **Sertos®**, wartungsfreies Gleitlager
- Verbindung: HOPPE-FDW-Profilvollstift
- Unterkonstruktion: Stahl, Stütznocken
- Befestigung: verdeckt, durchgehend, Gewindeschrauben M5



Beschreibung	40-65	9	Lochung/ Abstand	F69		F69-S		P.E.	Krt.
				Art.-Nr./€	Art.-Nr./€	Art.-Nr./€	Art.-Nr./€		
FS-Wechsel-Garnitur (Knopf/Griff)				72	<b>10722841</b> <b>92,27</b>	10722859	<b>111,77</b>	1	4



Der Buchstabe **S** in der Farbnummer steht für SecuSan®, die antimikrobielle Oberfläche. Nur für den Innenbereich geeignet.

SecuSan®

Befestigungs-Sets (Sertos®) für andere Türdicken siehe ab S. 932.

# Feuerschutz-(Antipanik-)Knopf-Garnituren (ohne Schutzklasse)



Sertos®

## Paris - FS-E58/42H/42HS/138

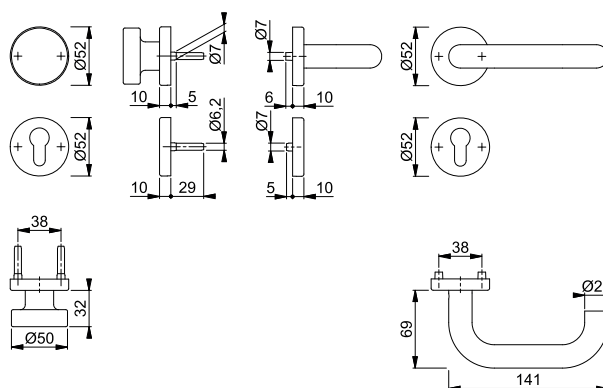
duraplus®

HOPPE-Edelstahl-Feuerschutz-Rosetten-Wechsel-Garnitur mit Schlüsselrosetten für Wohnungsabschluss-Türen:

- geprüft nach **DIN 18273**, mitgeprüft in Notausgangsverschlüssen nach **DIN EN 179**, und **DIN EN 1906: 47-D1150A** und PIVCERT**Plus** (1.000.000 Prüfzyklen), Objekt-Garnitur
- Lagerung: außen Knopf fest; innen Türgriff fest/drehbar, Rückholfeder, HOPPE-Steckgriff-Verbindung mit Kugel-Arretierung **Sertos®**, wartungsfreies Gleitlager
- Verbindung: HOPPE-FDW-Profilvollstift
- Unterkonstruktion: Stahl, Stütznocken
- Befestigung: verdeckt, durchgehend, Gewindeschrauben M4



Beschreibung			Lochung	F69	F69-S			P.E.	Krt.
				Art.-Nr./€	Art.-Nr./€				
FS-Wechsel-Garnitur (Knopf/Griff)	40-65	9		<b>10722365</b> <b>79,46</b>	10722373 <b>98,96</b>			1	4



Der Buchstabe **S** in der Farbnummer steht für SecuSan®, die antimikrobielle Oberfläche. Nur für den Innenbereich geeignet.

SecuSan®

Befestigungs-Sets (Sertos®) für andere Türdicken siehe ab S. 932.



## Paris - FS-K58/15/15S/138

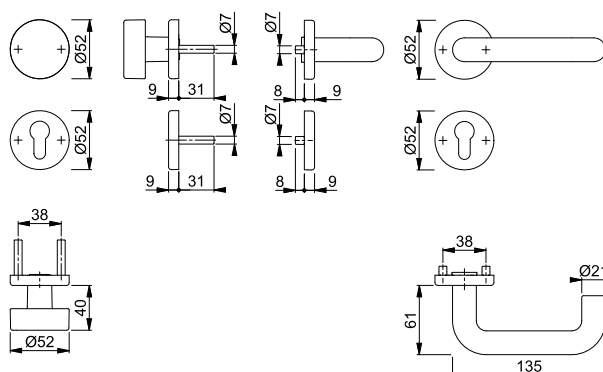
duraplus®

HOPPE-Kunststoff-Feuerschutz-Rosetten-Wechsel-Garnitur mit Schlüsselrosetten für Wohnungsabschluss-Türen:

- geprüft nach **DIN 18273** und mitgeprüft in Notausgangsverschlüssen nach **DIN EN 179**
- Lagerung: außen Knopf fest, innen Türgriff fest/drehbar, wartungsfreies Gleitlager
- Verbindung: HOPPE-Vollstift
- Unterkonstruktion: Stahl, Stütznocken
- Befestigung: verdeckt, durchgehend, Gewindeschrauben M4
- Besonderheit: Türgriff mit Stahlkern



Beschreibung			Lochung	F9005				P.E.	Krt.
				Art.-Nr./€					
FS-Wechsel-Garnitur (Knopf/Griff)	40-66	9		<b>3366121</b> <b>27,30</b>				1	4



Stifte (ab S. 915) und Schrauben-Set (S. 927) für Türdicke 65-90 mm bitte separat bestellen.



Sertos®

### Rotterdam - FS-58/353KH/1401

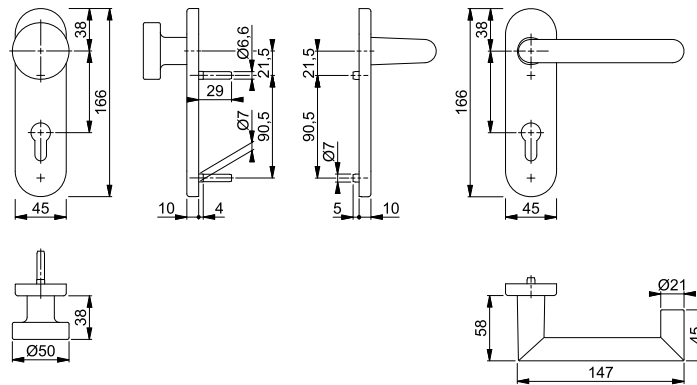
duraplus®

HOPPE-Aluminium-Feuerschutz-Kurzschild-Wechsel-Garnitur für Wohnungsabschluss-Türen:

- geprüft nach **DIN 18273**, mitgeprüft in Notausgangsverschlässen nach **DIN EN 179**, und **DIN EN 1906: 47-D1150A** und **PIVCERTPlus** (1.000.000 Prüfzyklen), Objekt-Garnitur
- Lagerung: außen Knopf fest; innen Türgriff fest/drehbar, Rückholfeder, HOPPE-Steckgriff-Verbindung mit Kugel-Arretierung **Sertos®**, wartungsfreies Gleitlager
- Verbindung: HOPPE-FDW-Profilvollstift
- Unterkonstruktion: Stahl, Stütznocken
- Befestigung: verdeckt, durchgehend, Gewindeschrauben M5
- Besonderheit: Türgriff mit Stahlkern



Beschreibung		45-65	9	Lochung/ Abstand	72	F1	F1-2-S	P.E.	Krt.
						Art.-Nr./€	Art.-Nr./€		
FS-Wechsel-Garnitur (Knopf/Griff)						<b>10726139</b> <b>109,38</b>	10726147 <b>128,88</b>	1	4



Der Buchstabe **S** in der Farbnummer steht für SecuSan®, die antimikrobielle Oberfläche. Nur für den Innenbereich geeignet.

**SecuSan®**

Befestigungs-Sets (Sertos®) für andere Türdicken siehe ab S. 932.



Sertos®

### Rotterdam - FS-58/42H/42HS/1401

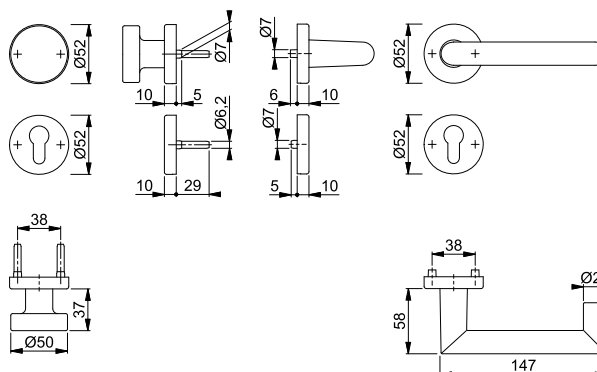
duraplus®

HOPPE-Aluminium-Feuerschutz-Rosetten-Wechsel-Garnitur mit Schlüsselrosetten für Wohnungsabschluss-Türen:

- geprüft nach **DIN 18273**, mitgeprüft in Notausgangsverschlässen nach **DIN EN 179**, und **DIN EN 1906: 47-D1150A** und **PIVCERTPlus** (1.000.000 Prüfzyklen), Objekt-Garnitur
- Lagerung: außen Knopf fest; innen Türgriff fest/drehbar, Rückholfeder, HOPPE-Steckgriff-Verbindung mit Kugel-Arretierung **Sertos®**, wartungsfreies Gleitlager
- Verbindung: HOPPE-FDW-Profilvollstift
- Unterkonstruktion: Stahl, Stütznocken
- Befestigung: verdeckt, durchgehend, Gewindeschrauben M4
- Besonderheit: Türgriff mit Stahlkern



Beschreibung		45-65	9	Lochung	F1	F1-2-S	P.E.	Krt.
						Art.-Nr./€		
FS-Wechsel-Garnitur (Knopf/Griff)					<b>10726690</b> <b>106,39</b>	10726702 <b>125,89</b>	1	4



Der Buchstabe **S** in der Farbnummer steht für SecuSan®, die antimikrobielle Oberfläche. Nur für den Innenbereich geeignet.

**SecuSan®**

Befestigungs-Sets (Sertos®) für andere Türdicken siehe ab S. 932.

# Feuerschutz-(Antipanik-)Knopf-Garnituren (ohne Schutzklasse)



Sertos®

## Rotterdam - FS-E58/353H/1401

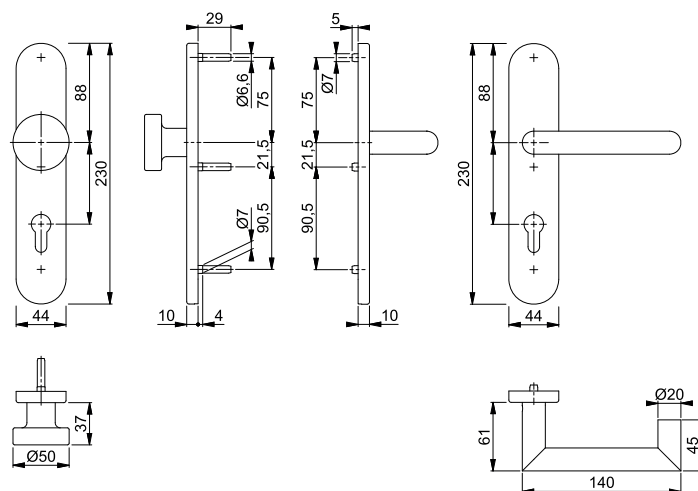
duraplus®

HOPPE-Edelstahl-Feuerschutz-Langschild-Wechsel-Garnitur für Wohnungsabschluss-Türen:

- geprüft nach **DIN 18273**, mitgeprüft in Notausgangsverschlüssen nach **DIN EN 179**, und **DIN EN 1906: 47-D1150A** und PIVCERT**Plus** (1.000.000 Prüfzyklen), Objekt-Garnitur
- Lagerung: außen Knopf fest; innen Türgriff fest/drehbar, Rückholfeder, HOPPE-Steckgriff-Verbindung mit Kugel-Arretierung **Sertos®**, wartungsfreies Gleitlager
- Verbindung: HOPPE-FDW-Profilvollstift
- Unterkonstruktion: Stahl, Stütznocken
- Befestigung: verdeckt, durchgehend, Gewindeschrauben M5



Beschreibung	40-65	9	Lochung/ Abstand	F69		P.E.	Krt.
				Art.-Nr./€	F69-S Art.-Nr./€		
FS-Wechsel-Garnitur (Knopf/Griff)				72 <b>11537036</b> <b>145,81</b>	11537195 <b>165,31</b>	1	4



Der Buchstabe **S** in der Farbnummer steht für SecuSan®, die antimikrobielle Oberfläche. Nur für den Innenbereich geeignet.

SecuSan®

Befestigungs-Sets (Sertos®) für andere Türdicken siehe ab S. 932.



Sertos®

## Rotterdam - FS-E58/353KH/1401

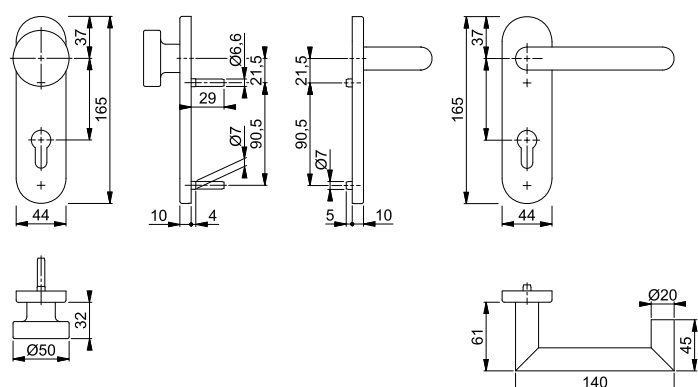
duraplus®

HOPPE-Edelstahl-Feuerschutz-Kurzschild-Wechsel-Garnitur für Wohnungsabschluss-Türen:

- geprüft nach **DIN 18273**, mitgeprüft in Notausgangsverschlüssen nach **DIN EN 179**, und **DIN EN 1906: 47-D1150A** und PIVCERT**Plus** (1.000.000 Prüfzyklen), Objekt-Garnitur
- Lagerung: außen Knopf fest; innen Türgriff fest/drehbar, Rückholfeder, HOPPE-Steckgriff-Verbindung mit Kugel-Arretierung **Sertos®**, wartungsfreies Gleitlager
- Verbindung: HOPPE-FDW-Profilvollstift
- Unterkonstruktion: Stahl, Stütznocken
- Befestigung: verdeckt, durchgehend, Gewindeschrauben M5



Beschreibung	40-65	9	Lochung/ Abstand	F69		P.E.	Krt.
				Art.-Nr./€	F69-S Art.-Nr./€		
FS-Wechsel-Garnitur (Knopf/Griff)				72 <b>10722921</b> <b>117,05</b>	10722939 <b>136,55</b>	1	4



Der Buchstabe **S** in der Farbnummer steht für SecuSan®, die antimikrobielle Oberfläche. Nur für den Innenbereich geeignet.

SecuSan®

Befestigungs-Sets (Sertos®) für andere Türdicken siehe ab S. 932.





Sertos®

### ■ Rotterdam - FS-E58/42H/42HS/1401

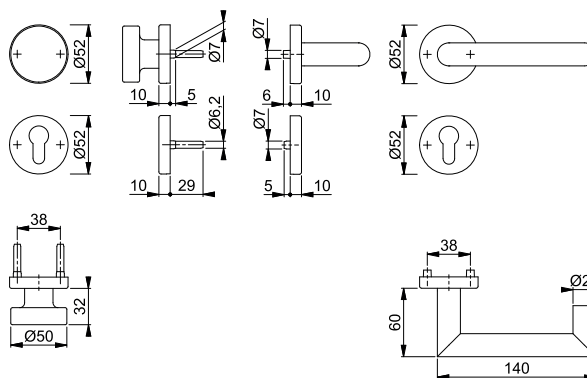
duraplus®

HOPPE-Edelstahl-Feuerschutz-Rosetten-Wechsel-Garnitur mit Schlüsselrosetten für Wohnungsabschluss-Türen:

- geprüft nach **DIN 18273**, mitgeprüft in Notausgangsschlössern nach **DIN EN 179**, und **DIN EN 1906: 47-D1150A** und **PIVCERTPlus** (1.000.000 Prüfzyklen), Objekt-Garnitur
- Lagerung: außen Knopf fest; innen Türgriff fest/drehbar, Rückholfeder, HOPPE-Steckgriff-Verbindung mit Kugel-Arretierung **Sertos®**, wartungsfreies Gleitlager
- Verbindung: HOPPE-FDW-Profilvollstift
- Unterkonstruktion: Stahl, Stütznocken
- Befestigung: verdeckt, durchgehend, Gewindeschrauben M4



Beschreibung			Lochung	F69	F69-S			P.E.	Krt.
				Art.-Nr./€	Art.-Nr./€				
FS-Wechsel-Garnitur (Knopf/Griff)	40-65	9		<b>10722381</b> <b>104,23</b>	10722390 <b>123,73</b>			1	4



Der Buchstabe **S** in der Farbnummer steht für SecuSan®, die antimikrobielle Oberfläche. Nur für den Innenbereich geeignet.

**SecuSan®**

Befestigungs-Sets (Sertos®) für andere Türdicken siehe ab S. 932.



Sertos®

### ■ San Francisco - FS-58/353KH/1301

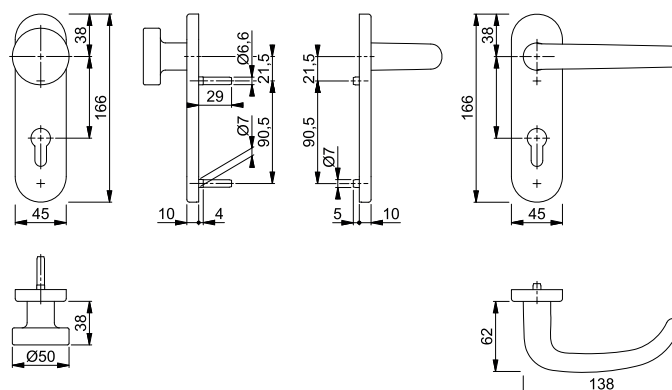
duraplus®

HOPPE-Aluminium-Feuerschutz-Kurzschild-Wechsel-Garnitur für Wohnungsabschluss-Türen:

- geprüft nach **DIN 18273**, mitgeprüft in Notausgangsschlössern nach **DIN EN 179**, und **DIN EN 1906: 47-D1150A** und **PIVCERTPlus** (1.000.000 Prüfzyklen), Objekt-Garnitur
- Lagerung: außen Knopf fest; innen Türgriff fest/drehbar, Rückholfeder, HOPPE-Steckgriff-Verbindung mit Kugel-Arretierung **Sertos®**, wartungsfreies Gleitlager
- Verbindung: HOPPE-FDW-Profilvollstift
- Unterkonstruktion: Stahl, Stütznocken
- Befestigung: verdeckt, durchgehend, Gewindeschrauben M5
- Besonderheit: Türgriff mit Stahlkern



Beschreibung			Lochung/Abstand	F1				P.E.	Krt.
				Art.-Nr./€					
FS-Wechsel-Garnitur (Knopf/Griff)	45-65	9		72 <b>10726171</b> <b>90,79</b>				1	4



Befestigungs-Sets (Sertos®) für andere Türdicken siehe ab S. 932.

# Feuerschutz-(Antipanik-)Knopf-Garnituren (ohne Schutzklasse)



Sertos®

## San Francisco - FS-58/42H/42HS/1301

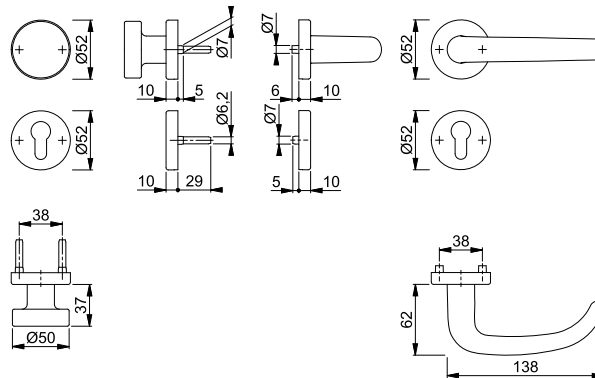
duraplus®

HOPPE-Aluminium-Feuerschutz-Rosetten-Wechsel-Garnitur mit Schlüsselrosetten für Wohnungsabschluss-Türen:

- geprüft nach **DIN 18273**, mitgeprüft in Notausgangsverschlüssen nach **DIN EN 179**, und **DIN EN 1906: 47-D1150A** und PIVCERT**Plus** (1.000.000 Prüfzyklen), Objekt-Garnitur
- Lagerung: außen Knopf fest; innen Türgriff fest/drehbar, Rückholfeder, HOPPE-Steckgriff-Verbindung mit Kugel-Arretierung **Sertos®**, wartungsfreies Gleitlager
- Verbindung: HOPPE-FDW-Profilvollstift
- Unterkonstruktion: Stahl, Stütznocken
- Befestigung: verdeckt, durchgehend, Gewindeschrauben M4
- Besonderheit: Türgriff mit Stahlkern



Beschreibung			Lochung	F1				P.E.	Krt.
				Art.-Nr./€					
FS-Wechsel-Garnitur (Knopf/Griff)	45-65	9		<b>10726657</b> <b>87,80</b>				1	4



Befestigungs-Sets (Sertos®) für andere Türdicken siehe ab S. 932.



Sertos®

## San Francisco - FS-E58/353H/1301

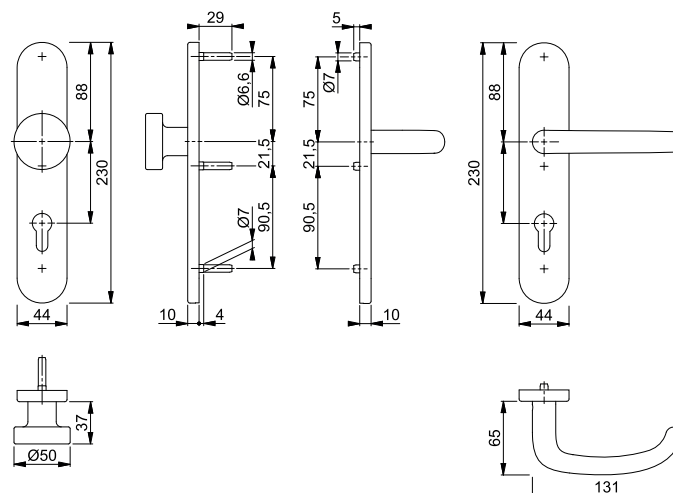
duraplus®

HOPPE-Edelstahl-Feuerschutz-Langschild-Wechsel-Garnitur für Wohnungsabschluss-Türen:

- geprüft nach **DIN 18273**, mitgeprüft in Notausgangsverschlüssen nach **DIN EN 179**, und **DIN EN 1906: 47-D1150A** und PIVCERT**Plus** (1.000.000 Prüfzyklen), Objekt-Garnitur
- Lagerung: außen Knopf fest; innen Türgriff fest/drehbar, Rückholfeder, HOPPE-Steckgriff-Verbindung mit Kugel-Arretierung **Sertos®**, wartungsfreies Gleitlager
- Verbindung: HOPPE-FDW-Profilvollstift
- Unterkonstruktion: Stahl, Stütznocken
- Befestigung: verdeckt, durchgehend, Gewindeschrauben M5



Beschreibung			Lochung/ Abstand	F69				P.E.	Krt.
				Art.-Nr./€					
FS-Wechsel-Garnitur (Knopf/Griff)	40-65	9		72 <b>11537528</b> <b>131,48</b>				1	4



Befestigungs-Sets (Sertos®) für andere Türdicken siehe ab S. 932.



Sertos®

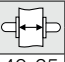
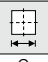

### San Francisco - FS-E58/353KH/1301

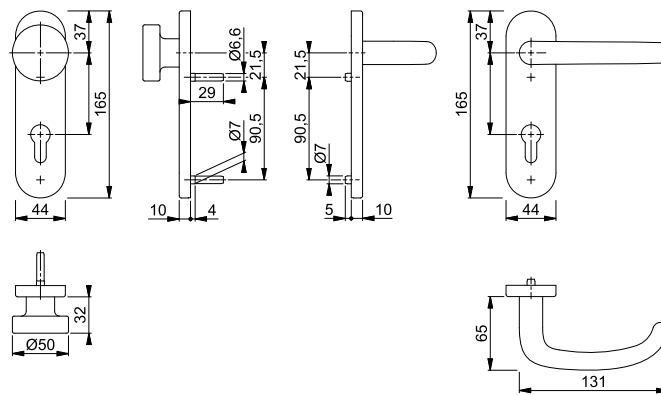
duraplus®

HOPPE-Edelstahl-Feuerschutz-Kurzschild-Wechsel-Garnitur für Wohnungsabschluss-Türen:

- geprüft nach **DIN 18273**, mitgeprüft in Notausgangsverschlässen nach **DIN EN 179**, und **DIN EN 1906: 47-D1150A** und **PIVCERTPlus** (1.000.000 Prüfzyklen), Objekt-Garnitur
- Lagerung: außen Knopf fest; innen Türgriff fest/drehbar, Rückholfeder, HOPPE-Steckgriff-Verbindung mit Kugel-Arretierung **Sertos®**, wartungsfreies Gleitlager
- Verbindung: HOPPE-FDW-Profilvollstift
- Unterkonstruktion: Stahl, Stütznocken
- Befestigung: verdeckt, durchgehend, Gewindeschrauben M5



Beschreibung			Lochung/ Abstand	F69			P.E.	Krt.
				Art.-Nr./€				
FS-Wechsel-Garnitur (Knopf/Griff) 	40-65	9	72	<b>10722971</b> <b>102,73</b>			1	4



Befestigungs-Sets (Sertos®) für andere Türdicken siehe ab S. 932.



Sertos®

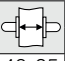
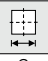

### San Francisco - FS-E58/42H/42HS/1301

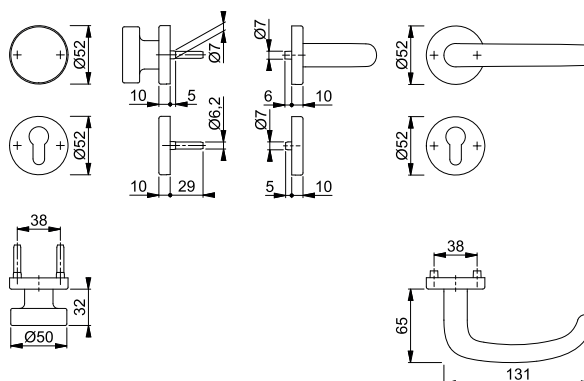
duraplus®

HOPPE-Edelstahl-Feuerschutz-Rosetten-Wechsel-Garnitur mit Schlüsselrosetten für Wohnungsabschluss-Türen:

- geprüft nach **DIN 18273**, mitgeprüft in Notausgangsverschlässen nach **DIN EN 179**, und **DIN EN 1906: 47-D1150A** und **PIVCERTPlus** (1.000.000 Prüfzyklen), Objekt-Garnitur
- Lagerung: außen Knopf fest; innen Türgriff fest/drehbar, Rückholfeder, HOPPE-Steckgriff-Verbindung mit Kugel-Arretierung **Sertos®**, wartungsfreies Gleitlager
- Verbindung: HOPPE-FDW-Profilvollstift
- Unterkonstruktion: Stahl, Stütznocken
- Befestigung: verdeckt, durchgehend, Gewindeschrauben M4



Beschreibung			Lochung	F69			P.E.	Krt.
				Art.-Nr./€				
FS-Wechsel-Garnitur (Knopf/Griff) 	40-65	9		<b>10722429</b> <b>89,91</b>			1	4



Befestigungs-Sets (Sertos®) für andere Türdicken siehe ab S. 932.

# Feuerschutz-(Antipanik-)Knopf-Garnituren (ohne Schutzklasse)



Sertos®

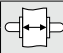


## Stockholm - FS-58/353KH/1140

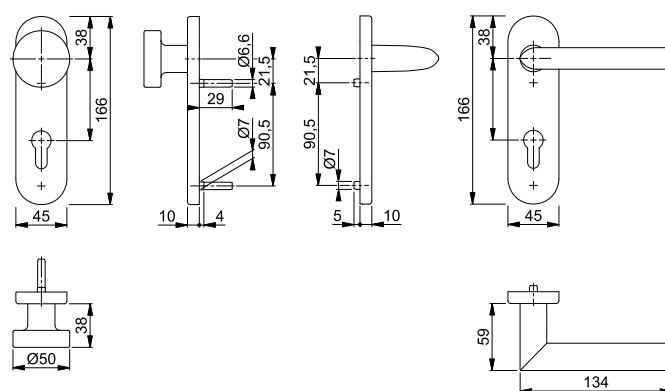
duraplus®

HOPPE-Aluminium-Feuerschutz-Kurzschild-Wechsel-Garnitur für Wohnungsabschluss-Türen:

- geprüft nach **DIN 18273** und **DIN EN 1906: 47-D1150A** und **PIVCERTPlus** (1.000.000 Prüfzyklen), Objekt-Garnitur
- Lagerung: außen Knopf fest; innen Türgriff fest/drehbar, Rückholfeder, HOPPE-Steckgriff-Verbindung mit Kugel-Arretierung **Sertos®**, wartungsfreies Gleitlager
- Verbindung: HOPPE-FDW-Profilvollstift
- Unterkonstruktion: Stahl, Stütznocken
- Befestigung: verdeckt, durchgehend, Gewindeschrauben M5
- Besonderheit: Türgriff mit Stahlkern



Beschreibung			Lochung/ Abstand	F1	F1-2-S			P.E.	Krt.
				Art.-Nr./€	Art.-Nr./€				
FS-Wechsel-Garnitur (Knopf/Griff)	45-65	9	 72	<b>10726235</b> <b>79,33</b>	10726260 <b>98,83</b>			1	4



Der Buchstabe **S** in der Farbnummer steht für SecuSan®, die antimikrobielle Oberfläche. Nur für den Innenbereich geeignet.

SecuSan®

Befestigungs-Sets (Sertos®) für andere Türdicken siehe ab S. 932.



Sertos®

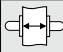


## Stockholm - FS-58/42H/42HS/1140

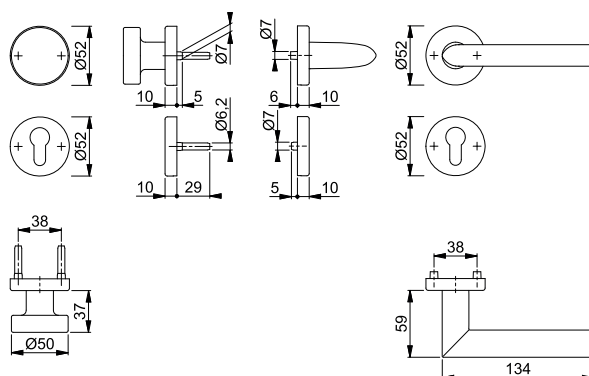
duraplus®

HOPPE-Aluminium-Feuerschutz-Rosetten-Wechsel-Garnitur mit Schlüsselrosetten für Wohnungsabschluss-Türen:

- geprüft nach **DIN 18273** und **DIN EN 1906: 47-D1150A** und **PIVCERTPlus** (1.000.000 Prüfzyklen), Objekt-Garnitur
- Lagerung: außen Knopf fest; innen Türgriff fest/drehbar, Rückholfeder, HOPPE-Steckgriff-Verbindung mit Kugel-Arretierung **Sertos®**, wartungsfreies Gleitlager
- Verbindung: HOPPE-FDW-Profilvollstift
- Unterkonstruktion: Stahl, Stütznocken
- Befestigung: verdeckt, durchgehend, Gewindeschrauben M4
- Besonderheit: Türgriff mit Stahlkern



Beschreibung			Lochung	F1	F1-2-S			P.E.	Krt.
				Art.-Nr./€	Art.-Nr./€				
FS-Wechsel-Garnitur (Knopf/Griff)	45-65	9	 72	<b>10726631</b> <b>76,34</b>	10726649 <b>95,84</b>			1	4



Der Buchstabe **S** in der Farbnummer steht für SecuSan®, die antimikrobielle Oberfläche. Nur für den Innenbereich geeignet.

SecuSan®

Befestigungs-Sets (Sertos®) für andere Türdicken siehe ab S. 932.



Sertos®

### ■ Stockholm - FS-E58/353H/1140

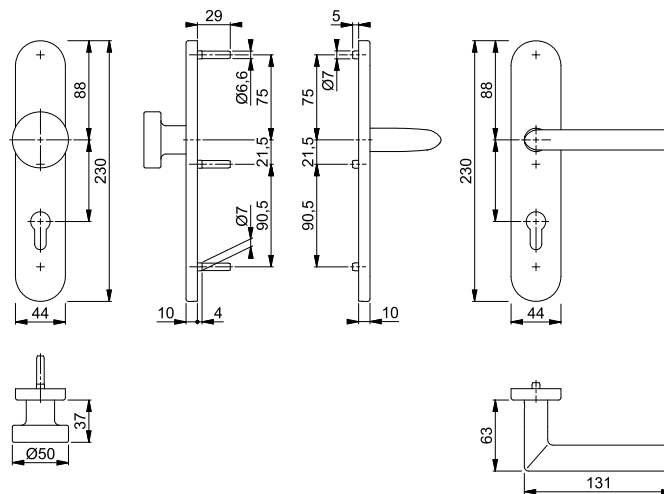
duraplus®

HOPPE-Edelstahl-Feuerschutz-Langschild-Wechsel-Garnitur für Wohnungsabschluss-Türen:

- geprüft nach **DIN 18273** und **DIN EN 1906: 47-D1150A** und **PIVCERTPlus** (1.000.000 Prüfzyklen), Objekt-Garnitur
- Lagerung: außen Knopf fest; innen Türgriff fest/drehbar, Rückholfeder, HOPPE-Steckgriff-Verbindung mit Kugel-Arretierung **Sertos®**, wartungsfreies Gleitlager
- Verbindung: HOPPE-FDW-Profilvollstift
- Unterkonstruktion: Stahl, Stütznocken
- Befestigung: verdeckt, durchgehend, Gewindeschrauben M5



Beschreibung	40-65	9	Lochung/ Abstand	F69		F69-S		P.E.	Krt.
				Art.-Nr./€	Art.-Nr./€	Art.-Nr./€	Art.-Nr./€		
FS-Wechsel-Garnitur (Knopf/Griff)			72	<b>11537838</b> 124,36	11537929	<b>143,86</b>		1	4



Der Buchstabe **S** in der Farbnummer steht für SecuSan®, die antimikrobielle Oberfläche. Nur für den Innenbereich geeignet.

SecuSan®

Befestigungs-Sets (Sertos®) für andere Türdicken siehe ab S. 932.



Sertos®

### ■ Stockholm - FS-E58/353KH/1140

duraplus®

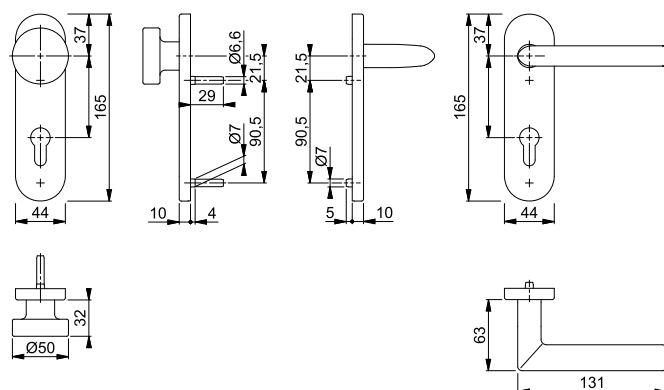
16

HOPPE-Edelstahl-Feuerschutz-Kurzschild-Wechsel-Garnitur für Wohnungsabschluss-Türen:

- geprüft nach **DIN 18273** und **DIN EN 1906: 47-D1150A** und **PIVCERTPlus** (1.000.000 Prüfzyklen), Objekt-Garnitur
- Lagerung: außen Knopf fest; innen Türgriff fest/drehbar, Rückholfeder, HOPPE-Steckgriff-Verbindung mit Kugel-Arretierung **Sertos®**, wartungsfreies Gleitlager
- Verbindung: HOPPE-FDW-Profilvollstift
- Unterkonstruktion: Stahl, Stütznocken
- Befestigung: verdeckt, durchgehend, Gewindeschrauben M5



Beschreibung	40-65	9	Lochung/ Abstand	F69		F69-S		P.E.	Krt.
				Art.-Nr./€	Art.-Nr./€	Art.-Nr./€	Art.-Nr./€		
FS-Wechsel-Garnitur (Knopf/Griff)			72	<b>10723000</b> 95,60	10723018	<b>115,10</b>		1	4



Der Buchstabe **S** in der Farbnummer steht für SecuSan®, die antimikrobielle Oberfläche. Nur für den Innenbereich geeignet.

SecuSan®

Befestigungs-Sets (Sertos®) für andere Türdicken siehe ab S. 932.

# Feuerschutz-(Antipanik-)Knopf-Garnituren (ohne Schutzklasse)



Sertos®

## Stockholm - FS-E58/42H/42HS/1140

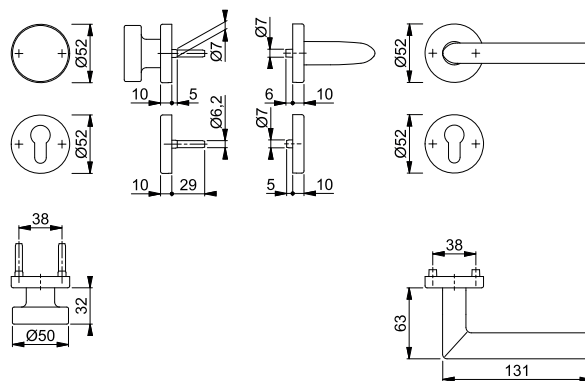
duraplus®

HOPPE-Edelstahl-Feuerschutz-Rosetten-Wechsel-Garnitur mit Schlüsselrosetten für Wohnungsabschluss-Türen:

- geprüft nach **DIN 18273** und **DIN EN 1906: 47-D1150A** und PIVCERT**Plus** (1.000.000 Prüfzyklen), Objekt-Garnitur
- Lagerung: außen Knopf fest; innen Türgriff fest/drehbar, Rückholfeder, HOPPE-Steckgriff-Verbindung mit Kugel-Arretierung **Sertos®**, wartungsfreies Gleitlager
- Verbindung: HOPPE-FDW-Profilvollstift
- Unterkonstruktion: Stahl, Stütznocken
- Befestigung: verdeckt, durchgehend, Gewindeschrauben M4



Beschreibung			Lochung	F69	F69-S			P.E.	Krt.
				Art.-Nr./€	Art.-Nr./€				
FS-Wechsel-Garnitur (Knopf/Griff)	40-65	9		<b>10722445</b> <b>82,78</b>	10722437 <b>102,28</b>			1	4



Der Buchstabe **S** in der Farbnummer steht für SecuSan®, die antimikrobielle Oberfläche. Nur für den Innenbereich geeignet.

SecuSan®

Befestigungs-Sets (Sertos®) für andere Türdicken siehe ab S. 932.



Sertos®

## Stockholm - FS-58/353KH/1141

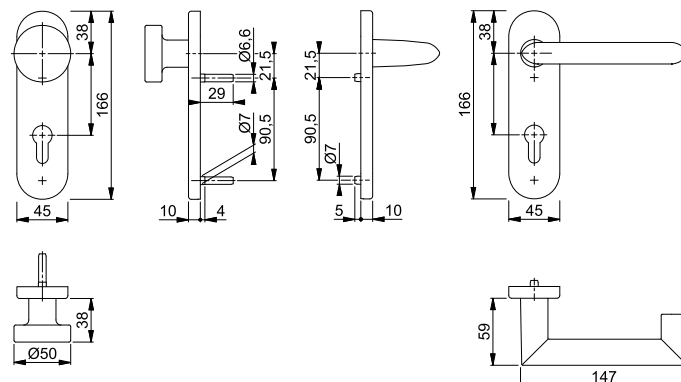
duraplus®

HOPPE-Aluminium-Feuerschutz-Kurzschild-Wechsel-Garnitur für Wohnungsabschluss-Türen:

- geprüft nach **DIN 18273**, mitgeprüft in Notausgangsverschlüssen nach **DIN EN 179**, und **DIN EN 1906: 47-D1150A** und PIVCERT**Plus** (1.000.000 Prüfzyklen), Objekt-Garnitur
- Lagerung: außen Knopf fest; innen Türgriff fest/drehbar, Rückholfeder, HOPPE-Steckgriff-Verbindung mit Kugel-Arretierung **Sertos®**, wartungsfreies Gleitlager
- Verbindung: HOPPE-FDW-Profilvollstift
- Unterkonstruktion: Stahl, Stütznocken
- Befestigung: verdeckt, durchgehend, Gewindeschrauben M5
- Besonderheit: Türgriff mit Stahlkern



Beschreibung			Lochung/Abstand	F1	F1-2-S			P.E.	Krt.
				Art.-Nr./€	Art.-Nr./€				
FS-Wechsel-Garnitur (Knopf/Griff)	45-65	9		<b>10726059</b> <b>105,07</b>	10726067 <b>124,57</b>			1	4



Der Buchstabe **S** in der Farbnummer steht für SecuSan®, die antimikrobielle Oberfläche. Nur für den Innenbereich geeignet.

SecuSan®

Befestigungs-Sets (Sertos®) für andere Türdicken siehe ab S. 932.



Sertos®

### Stockholm - FS-58/42H/42HS/1141

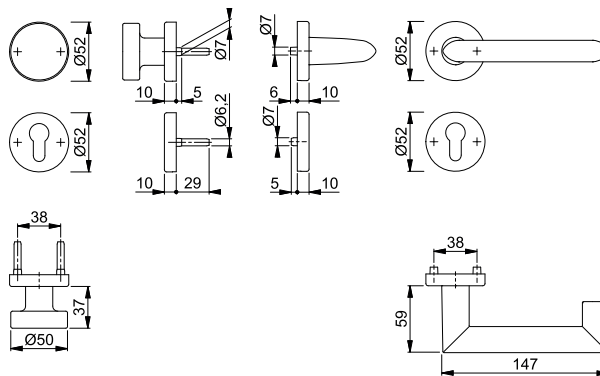
duraplus®

HOPPE-Aluminium-Feuerschutz-Rosetten-Wechsel-Garnitur mit Schlüsselrosetten für Wohnungsabschluss-Türen:

- geprüft nach **DIN 18273**, mitgeprüft in Notausgangsverschlässen nach **DIN EN 179**, und **DIN EN 1906: 47-D1150A** und **PIVCERTPlus** (1.000.000 Prüfzyklen), Objekt-Garnitur
- Lagerung: außen Knopf fest; innen Türgriff fest/drehbar, Rückholfeder, HOPPE-Steckgriff-Verbindung mit Kugel-Arretierung **Sertos®**, wartungsfreies Gleitlager
- Verbindung: HOPPE-FDW-Profilvollstift
- Unterkonstruktion: Stahl, Stütznocken
- Befestigung: verdeckt, durchgehend, Gewindeschrauben M4
- Besonderheit: Türgriff mit Stahlkern



Beschreibung			Lochung	F1	F1-2-S			P.E.	Krt.
				Art.-Nr./€	Art.-Nr./€				
FS-Wechsel-Garnitur (Knopf/Griff)	45-65	9		<b>10726753</b> <b>102,08</b>	10726761 <b>121,58</b>			1	4



Der Buchstabe **S** in der Farbnummer steht für SecuSan®, die antimikrobielle Oberfläche. Nur für den Innenbereich geeignet.

SecuSan®

Befestigungs-Sets (Sertos®) für andere Türdicken siehe ab S. 932.



Sertos®

### Stockholm - FS-E58/353KH/1141

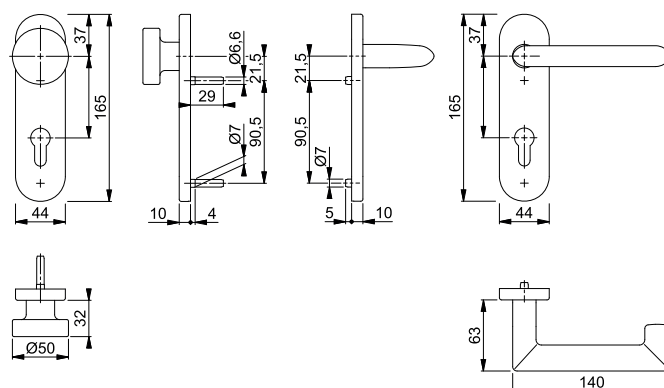
duraplus®

HOPPE-Edelstahl-Feuerschutz-Kurzschild-Wechsel-Garnitur für Wohnungsabschluss-Türen:

- geprüft nach **DIN 18273**, mitgeprüft in Notausgangsverschlässen nach **DIN EN 179**, und **DIN EN 1906: 47-D1150A** und **PIVCERTPlus** (1.000.000 Prüfzyklen), Objekt-Garnitur
- Lagerung: außen Knopf fest; innen Türgriff fest/drehbar, Rückholfeder, HOPPE-Steckgriff-Verbindung mit Kugel-Arretierung **Sertos®**, wartungsfreies Gleitlager
- Verbindung: HOPPE-FDW-Profilvollstift
- Unterkonstruktion: Stahl, Stütznocken
- Befestigung: verdeckt, durchgehend, Gewindeschrauben M5



Beschreibung			Lochung/Abstand	F69	F69-S			P.E.	Krt.
				Art.-Nr./€	Art.-Nr./€				
FS-Wechsel-Garnitur (Knopf/Griff)	40-65	9		72 <b>10722701</b> <b>122,67</b>	10722728 <b>142,17</b>			1	4



Der Buchstabe **S** in der Farbnummer steht für SecuSan®, die antimikrobielle Oberfläche. Nur für den Innenbereich geeignet.

SecuSan®

Befestigungs-Sets (Sertos®) für andere Türdicken siehe ab S. 932.

# Feuerschutz-(Antipanik-)Knopf-Garnituren (ohne Schutzklasse)



Sertos®

## Stockholm - FS-E58/42H/42HS/1141

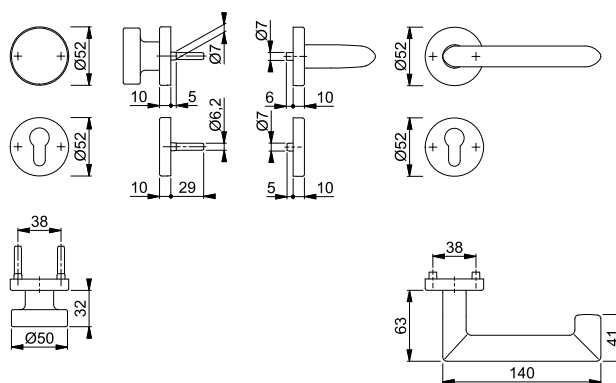
duraplus®

HOPPE-Edelstahl-Feuerschutz-Rosetten-Wechsel-Garnitur mit Schlüsselrosetten für Wohnungsabschluss-Türen:

- geprüft nach **DIN 18273**, mitgeprüft in Notausgangsverschlüssen nach **DIN EN 179**, und **DIN EN 1906: 47-D1150A** und **PIVCERTPlus** (1.000.000 Prüfzyklen), Objekt-Garnitur
- Lagerung: außen Knopf fest; innen Türgriff fest/drehbar, Rückholfeder, HOPPE-Steckgriff-Verbindung mit Kugel-Arretierung **Sertos®**, wartungsfreies Gleitlager
- Verbindung: HOPPE-FDW-Profilvollstift
- Unterkonstruktion: Stahl, Stütznocken
- Befestigung: verdeckt, durchgehend, Gewindeschrauben M4



Beschreibung	40-65	9	Lochung	F69	F69-S			P.E.	Krt.
				Art.-Nr./€	Art.-Nr./€				
FS-Wechsel-Garnitur (Knopf/Griff)				<b>10722322</b> <b>109,85</b>	10722331 <b>129,35</b>			1	4



Der Buchstabe **S** in der Farbnummer steht für SecuSan®, die antimikrobielle Oberfläche. Nur für den Innenbereich geeignet.

SecuSan®

Befestigungs-Sets (Sertos®) für andere Türdicken siehe ab S. 932.



Sertos®

## Trondheim - FS-E58/353H/1430

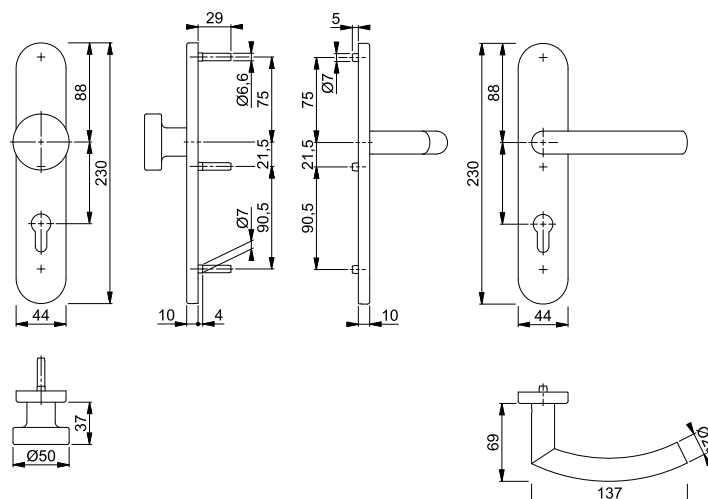
duraplus®

HOPPE-Edelstahl-Feuerschutz-Langschild-Wechsel-Garnitur für Wohnungsabschluss-Türen:

- geprüft nach **DIN 18273** und **DIN EN 1906: 47-D1150A** und **PIVCERTPlus** (1.000.000 Prüfzyklen), Objekt-Garnitur
- Lagerung: außen Knopf fest; innen Türgriff fest/drehbar, Rückholfeder, HOPPE-Steckgriff-Verbindung mit Kugel-Arretierung **Sertos®**, wartungsfreies Gleitlager
- Verbindung: HOPPE-FDW-Profilvollstift
- Unterkonstruktion: Stahl, Stütznocken
- Befestigung: verdeckt, durchgehend, Gewindeschrauben M5



Beschreibung	40-65	9	Lochung/Abstand	F69				P.E.	Krt.
				Art.-Nr./€					
FS-Wechsel-Garnitur (Knopf/Griff)				72 <b>11538028</b> <b>123,79</b>				1	4



Befestigungs-Sets (Sertos®) für andere Türdicken siehe ab S. 932.





Sertos®

### ■ Trondheim - FS-E58/353KH/1430

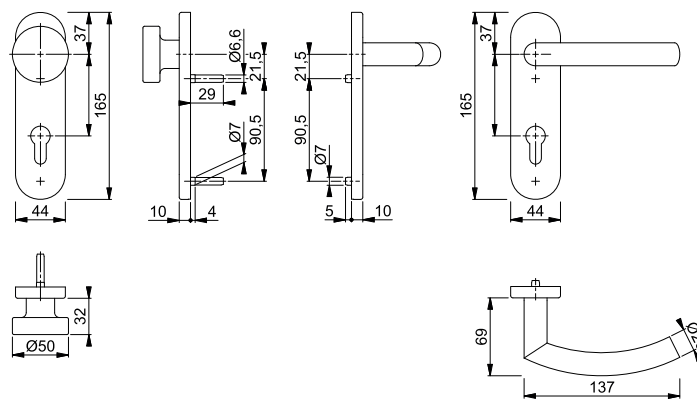
duraplus®

HOPPE-Edelstahl-Feuerschutz-Kurzschild-Wechsel-Garnitur für Wohnungsabschluss-Türen:

- geprüft nach **DIN 18273** und **DIN EN 1906: 47-D1150A** und **PIVCERTPlus** (1.000.000 Prüfzyklen), Objekt-Garnitur
- Lagerung: außen Knopf fest; innen Türgriff fest/drehbar, Rückholfeder, HOPPE-Steckgriff-Verbindung mit Kugel-Arretierung **Sertos®**, wartungsfreies Gleitlager
- Verbindung: HOPPE-FDW-Profilvollstift
- Unterkonstruktion: Stahl, Stütznocken
- Befestigung: verdeckt, durchgehend, Gewindeschrauben M5



Beschreibung	40-65	9	Lochung/ Abstand	F69		P.E.	Krt.
				Art.-Nr./€			
FS-Wechsel-Garnitur (Knopf/Griff)			72	<b>10723077</b>	<b>95,03</b>	1	4



Befestigungs-Sets (Sertos®) für andere Türdicken siehe ab S. 932.



Sertos®

### ■ Trondheim - FS-E58/42H/42HS/1430

duraplus®

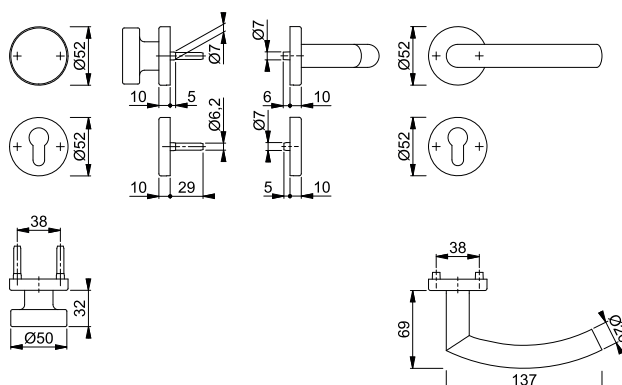
HOPPE-Edelstahl-Feuerschutz-Rosetten-Wechsel-Garnitur mit Schlüsselrosetten für Wohnungsabschluss-Türen:

- geprüft nach **DIN 18273** und **DIN EN 1906: 47-D1150A** und **PIVCERTPlus** (1.000.000 Prüfzyklen), Objekt-Garnitur
- Lagerung: außen Knopf fest; innen Türgriff fest/drehbar, Rückholfeder, HOPPE-Steckgriff-Verbindung mit Kugel-Arretierung **Sertos®**, wartungsfreies Gleitlager
- Verbindung: HOPPE-FDW-Profilvollstift
- Unterkonstruktion: Stahl, Stütznocken
- Befestigung: verdeckt, durchgehend, Gewindeschrauben M4



16

Beschreibung	40-65	9	Lochung	F69		P.E.	Krt.
				Art.-Nr./€			
FS-Wechsel-Garnitur (Knopf/Griff)				<b>10722470</b>	<b>82,21</b>	1	4



Befestigungs-Sets (Sertos®) für andere Türdicken siehe ab S. 932.

# Feuerschutz-(Antipanik-)Knopf-Garnituren (ohne Schutzklasse)



Sertos®

## Trondheim - FS-E58/353KH/1431

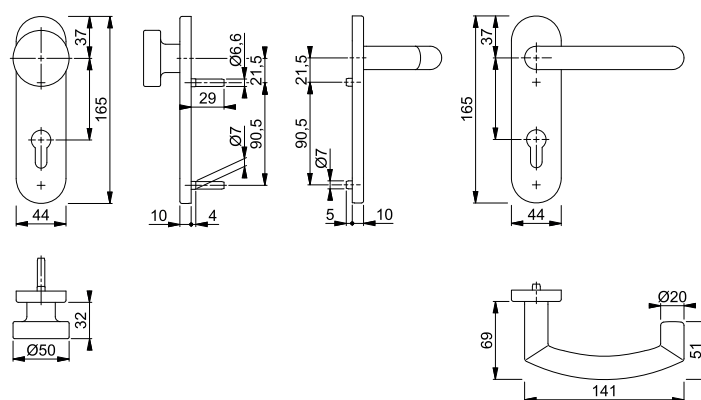
duraplus®

HOPPE-Edelstahl-Feuerschutz-Kurzschild-Wechsel-Garnitur für Wohnungsabschluss-Türen:

- geprüft nach **DIN 18273**, mitgeprüft in Notausgangsverschlüssen nach **DIN EN 179**, und **DIN EN 1906: 47-D1150A** und PIVCERT**Plus** (1.000.000 Prüfzyklen), Objekt-Garnitur
- Lagerung: außen Knopf fest; innen Türgriff fest/drehbar, Rückholfeder, HOPPE-Steckgriff-Verbindung mit Kugel-Arretierung **Sertos®**, wartungsfreies Gleitlager
- Verbindung: HOPPE-FDW-Profilvollstift
- Unterkonstruktion: Stahl, Stütznocken
- Befestigung: verdeckt, durchgehend, Gewindeschrauben M5



Beschreibung	40-65	9	Lochung/ Abstand	F69			P.E.	Krt.
				Art.-Nr./€				
FS-Wechsel-Garnitur (Knopf/Griff)				72	<b>10723042</b> <b>123,53</b>		1	4



Befestigungs-Sets (Sertos®) für andere Türdicken siehe ab S. 932.



Sertos®

## Trondheim - FS-E58/42H/42HS/1431

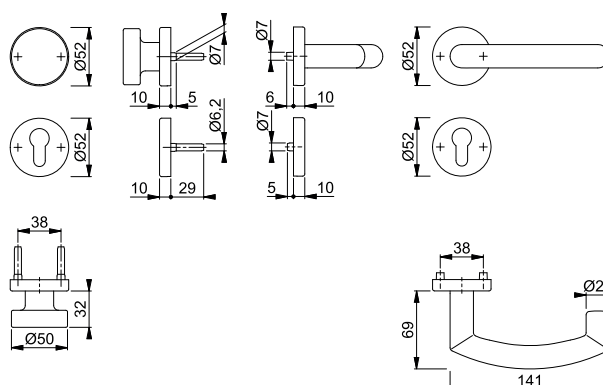
duraplus®

HOPPE-Edelstahl-Feuerschutz-Rosetten-Wechsel-Garnitur mit Schlüsselrosetten für Wohnungsabschluss-Türen:

- geprüft nach **DIN 18273**, mitgeprüft in Notausgangsverschlüssen nach **DIN EN 179**, und **DIN EN 1906: 47-D1150A** und PIVCERT**Plus** (1.000.000 Prüfzyklen), Objekt-Garnitur
- Lagerung: außen Knopf fest; innen Türgriff fest/drehbar, Rückholfeder, HOPPE-Steckgriff-Verbindung mit Kugel-Arretierung **Sertos®**, wartungsfreies Gleitlager
- Verbindung: HOPPE-FDW-Profilvollstift
- Unterkonstruktion: Stahl, Stütznocken
- Befestigung: verdeckt, durchgehend, Gewindeschrauben M4



Beschreibung	40-65	9	Lochung	F69			P.E.	Krt.
				Art.-Nr./€				
FS-Wechsel-Garnitur (Knopf/Griff)					<b>10722461</b> <b>110,71</b>		1	4



Befestigungs-Sets (Sertos®) für andere Türdicken siehe ab S. 932.