

ÁLLÍTHATÓ AJTÓTOK BEÉPÍTÉSI SEGÉDLET

Kép.1

A csomag tartalma: Ajtótok elemei, pántok, gérösszehúzó, összekötő elem, csavarok, Allen kulcs. Egyes elemek elő vannak marva a csatlakozó területeken.

Szükséges szerszámok:

csavarhúzó, kalapács, vízmérték, távtartók, ékek, pur hab (2 komponensű javasolt), fa ragasztó és szilikon.



FIGYELEM! Habarccsal / malterrel nem szabad a tokot a falba építeni! A beépítést száraz környezetben, jól szellőző helyiségben, minden egyéb munkálat után (pl. vakolás, falfestés, padló burkolás) kell elvégezni. A tok minden elemét ellenőrizni kell beépítés előtt. Minden látható felületi és szerkezeti hiba, amit a beépítés után jeleznek nem fogadható el reklamációként és nem vonatkoznak rá a garanciális feltételek. Megengedett belső páratartalom – max 60%, hőmérséklet 10 – 30 Celsius. Ragasztószalag használata nem engedélyezett! Ragasztószalagot csak saját felelősségre használjon!

Falnyílás:

1. A tok beszerelése előtt megfelelő méretű falnyílást ki kell alakítani. A falnyílás méreteinek a egyeznie kell a külső szélességi ill. külső magassági tokméretekkel (katalógusban ill. a kísérő rajzon s3 ill. h3 jelű) plusz oldalanként 15mm előkészítés kell a pur habnak **Kép.11**.
2. Távoltson el minden felületi egyenetlenséget és tisztítsa meg a falnyílást, elősegítve a pur hab jobb tapadását.

Ajtótok:

3. Megjegyzés: az összeszerelés megkezdése előtt távolítsa el a tok állítható takaróelemeit a két függőleges és egy vízszintes elemről. Hogyan csinálja: fogja meg a tokot a ragasztóval fixált állítható takaróelemmel együtt és erőteljes mozdulattal húzza ki az állítható elemet, a tok aljától indulva.
4. Helyezze megfelelő pozícióba a vízszintes és függőleges elemeket, tartva a 90 °-ot a **Kép.4**.
5. Vigyen fel kis mennyiségű ragasztót a kapcsolódó elemekre **Kép.3**.
6. Miután behelyezte a gérösszehúzókat, rögzítse a vízszintes és függőleges elemeket az összehúzó elemmel. Ezután csavarozza össze, a fehér csatlakozó hosszabbik oldala felől **Kép.4**.
7. Helyezze fel a pánttáskákat **Kép.5**. Helyezze be a pántokat a pánttáskába és a rögzítő csavarokkal fixálja.

Állítható takaróelem:

8. Készítse elő az állítható takaróelemet az összeszereléshez a tokhoz hasonló módon.
9. Lehetséges csökkenteni a tok névleges faltakarását, ha az állítható takaróelem „nyelvét” 15mm-rel visszavágjuk (a bemart „V” alakzat mentén). Ezt a műveletet a tokon is meg kell ismételni, a fal felőli oldalt visszavágva (a bemart „V” alakzat mentén)
10. A tok keskeny felületeit gérösszehúzókkal kell összeilleszteni. Miközben ezeket rögzíti, ügyeljen a fóliázott felületek pontos illeszkedésére **Kép.7**.

A tok beépítése a falnyílásba:

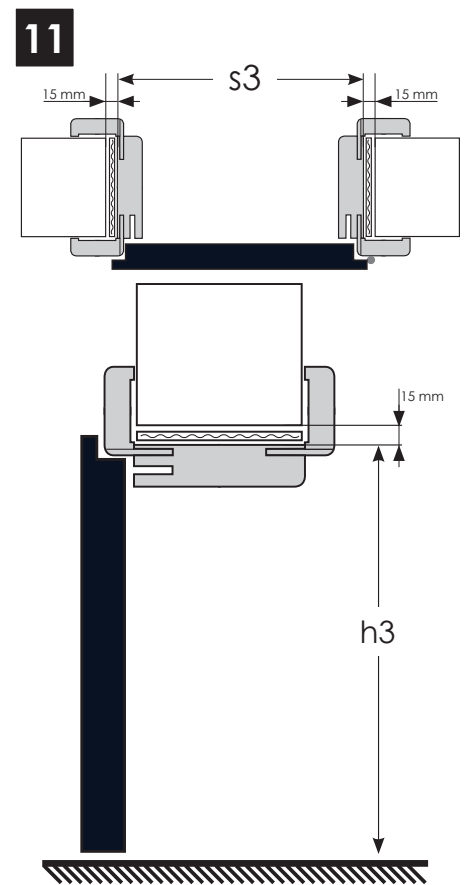
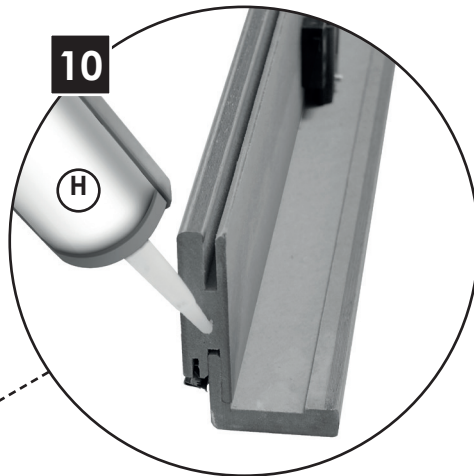
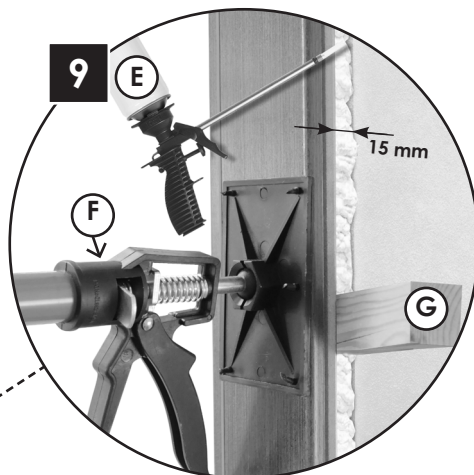
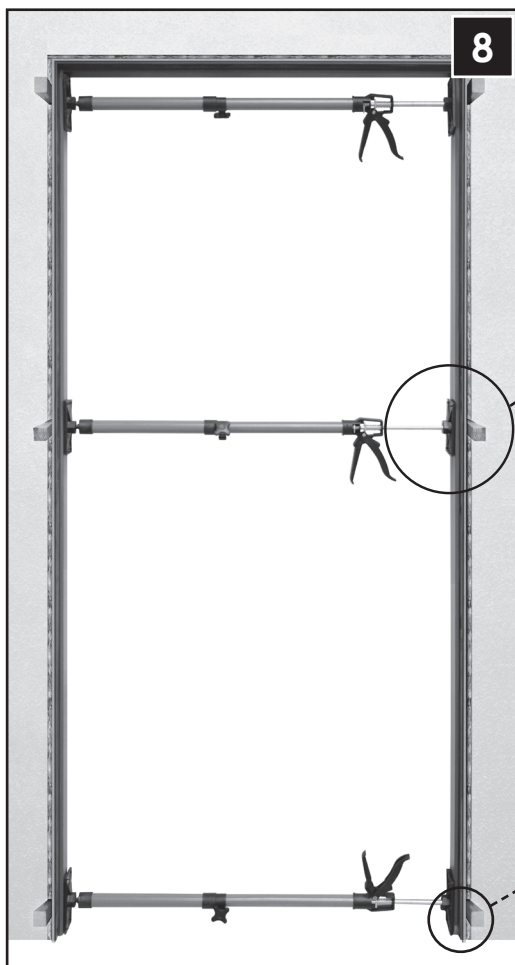
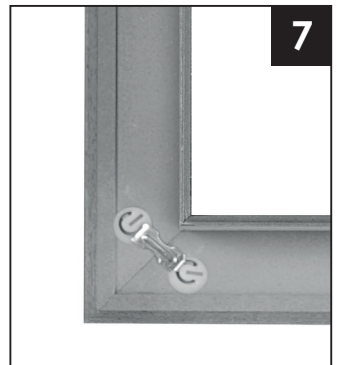
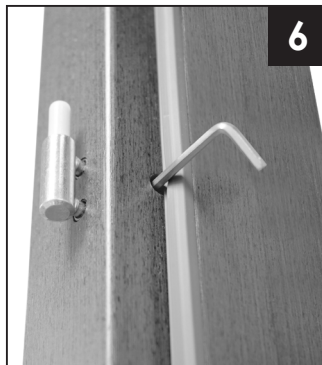
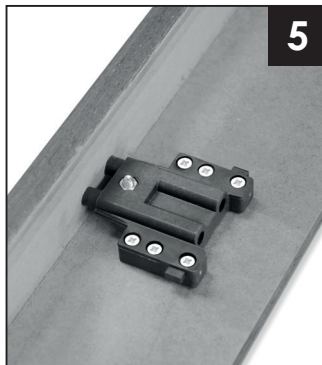
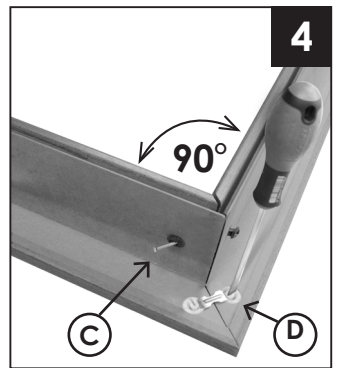
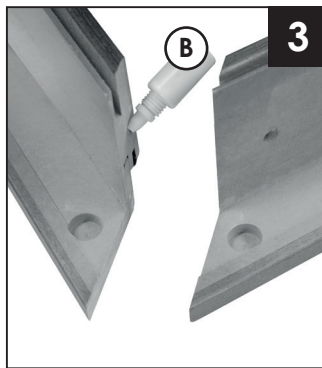
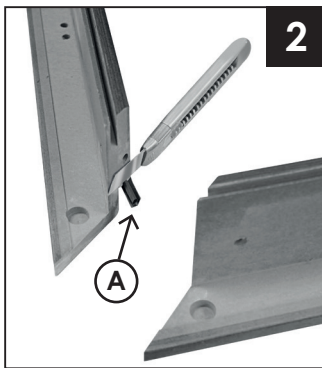
11. A tok és az állítható takarólécek függőleges elemeinek alját védje szilikonnal.
12. Helyezze az összeállított tokot a falnyílásba (az állítható takaróéléc nélkül), használjon ékeket a 15mm-es fal és tok közti hézag beállításához, ügyelve az ajtó helyes nyílásirányára **Kép.9**.
13. Az alsó és felső pántok magasságában és a zárnál helyezzen be távtartókat, valamint ékeket a tok és a fal közé **Kép.8**.
14. Ellenőrizze a vízszintes és függőleges elhelyezkedést.
15. Ellenőrizze, hogy az ajtótok megfelelően lett-e összeszerelve, akassza fel az ajtólapot és ellenőrizze a tokhoz való illeszkedését.
16. Töltse ki a tok és a fal közti hézagot pur habbal a távtartók magasságában és a két felső saroknál **Kép.9**.
17. 24 óra elteltével távolítsa el a távtartókat és az ékeket, valamint a felesleges pur habot.
18. Illesse az állítható takaróelemet a tokra.
19. Amennyiben a tok magas páratartalmú helyiségbe kerül (pl. fürdőszoba), a tok minden fallal vagy padlóval érintkező felületét szilikonnal kell tömíteni **Kép.10**.



FIGYELEM! Tilos festéket vagy víz-bázisú lakkot használni a festetlen/fóliázatlan felületeken.



ÁLLÍTHATÓ AJTÓTOK BEÉPÍTÉSI SEGÉDLET



s3 - az ajtótok külső szélessége
h3 - az ajtótok külső magassága

(A) tömítő gumi

(C) összekötő elem

(E) pur hab

(G) ék

(B) ragasztó

(D) gérösszehúzó

(F) távtartó

(H) szilikon