



Neuheiten

Innovationen und Erweiterungen 2017
der Jansen Stahlssysteme



Palmkernölspeicher am Phönix, Berlin/DE
Architekt: naos baukultur, Berlin/DE
(Janisol / Janisol Primo)

Innovationen und Systemerweiterungen

6

Fassaden

- Aufsatzkonstruktion VISS Plus
- VISS Dachverglasung (Standard- und Brandschutzausführung)

16

Fenster

- Janisol Arte 2.0 (Stahl, Edelstahl, Corten)

24

Türen

- Jansen Multifunktionsüren
- Janisol 2 EI30 Fingerschutztüren

31

Praktische Funktionsvorteile

- Verdeckt liegender Mitnehmerhaken
- Janisol HI 3D Anschraubband
- Einbruchhemmende Jansen Fenster
- Neue Werkstoffe

36

Services

- BIM (Building Information Modeling)
- JANIssoft Planungssoftware
- Maschinenansteuerung mit JANIssoft

Neue Systeme für neue Ideen

Kontinuierlich entwickeln wir neue Lösungen und arbeiten an Verbesserungen unserer bestehenden Produkte. Auch dieses Jahr warten wir mit Innovationen und Systemerweiterungen auf, die dem Architekten einen Mehrwert hinsichtlich seiner gestalterischen Freiheiten bieten und dem Metallbauer verarbeitungstechnische Vorteile liefern.

Die Highlights 2017 umfassen unter anderem die neue **Aufsatzkonstruktion VISS Plus**, mit der sich hohe Glaslasten und Spannweiten umsetzen lassen und die Dank verarbeitungstechnischen Vorteilen die Prozesssicherheit und Wirtschaftlichkeit erhöht.

Die hochisolierte **VISS Dachverglasung**, in Standard- oder Brandschutzausführung erhältlich, gelangt bei Glasdachlösungen aller Art zum Einsatz. Dank nur wenigen Komponenten spart das geprüfte System Zeit und Kosten ein.

Mit **Janisol Arte 2.0** wurde das bei Renovationen und im modernen Wohnungsbau bewährte System Janisol Arte weiterentwickelt. Der Metallbauer profitiert von einer

einfacheren und damit wirtschaftlicheren Verarbeitung bei gleichbleibender Qualität und Stabilität; der Architekt wiederum von einem breiteren Profilsortiment, das um Größen und Materialien (Edelstahl und Corten-Stahl) erweitert wurde.

Wartungsarm, hochleistungsfähig und sicher erfüllt die **Janisol 2 EI30 Fingerschutztüre** als Brandschutzsystem sämtliche Anforderungen an Gebäude mit hohem Durchgangsverkehr. Sie verfügt über dieselbe Ansichtsbreite wie die Janisol Fingerschutztüre ohne Brandschutzanforderung.

Erstmals als geprüfetes System erhältlich, deckt die **Jansen Multifunktionsstüre** die Anforderungen hinsichtlich Flucht- und Rettungswegnormen sowie ein-

bruchhemmenden Widerstandsklassen ab. Die Beschläge liegen verdeckt, und die Schlösser sind auch mit Panikfunktion erhältlich. Zudem ist eine schwellenlose Ausführung möglich.

Mit der Integration von **BIM**, der Weiterentwicklung unserer Planungssoftware **JANISOFT** und den entsprechenden Schnittstellen zu den Maschinen haben wir auch unsere Services ausgebaut.

Unser Neuheiten-Portfolio 2017 wird mit zusätzlichen Sortimentserweiterungen abgerundet; entdecken Sie diese auf den folgenden Seiten und kontaktieren Sie uns bei Fragen und Anregungen.



VISS Plus

Aufsatzkonstruktion

Aufsatzkonstruktionen neu interpretiert

Mit der Systemerweiterung VISS Plus lassen sich aussergewöhnliche Fassaden- und Lichtdachlösungen noch einfacher realisieren. Das optimierte Stahlsystem für innovative Fassadenlösungen bietet maximale Prozesssicherheit bei Planung und Verarbeitung.

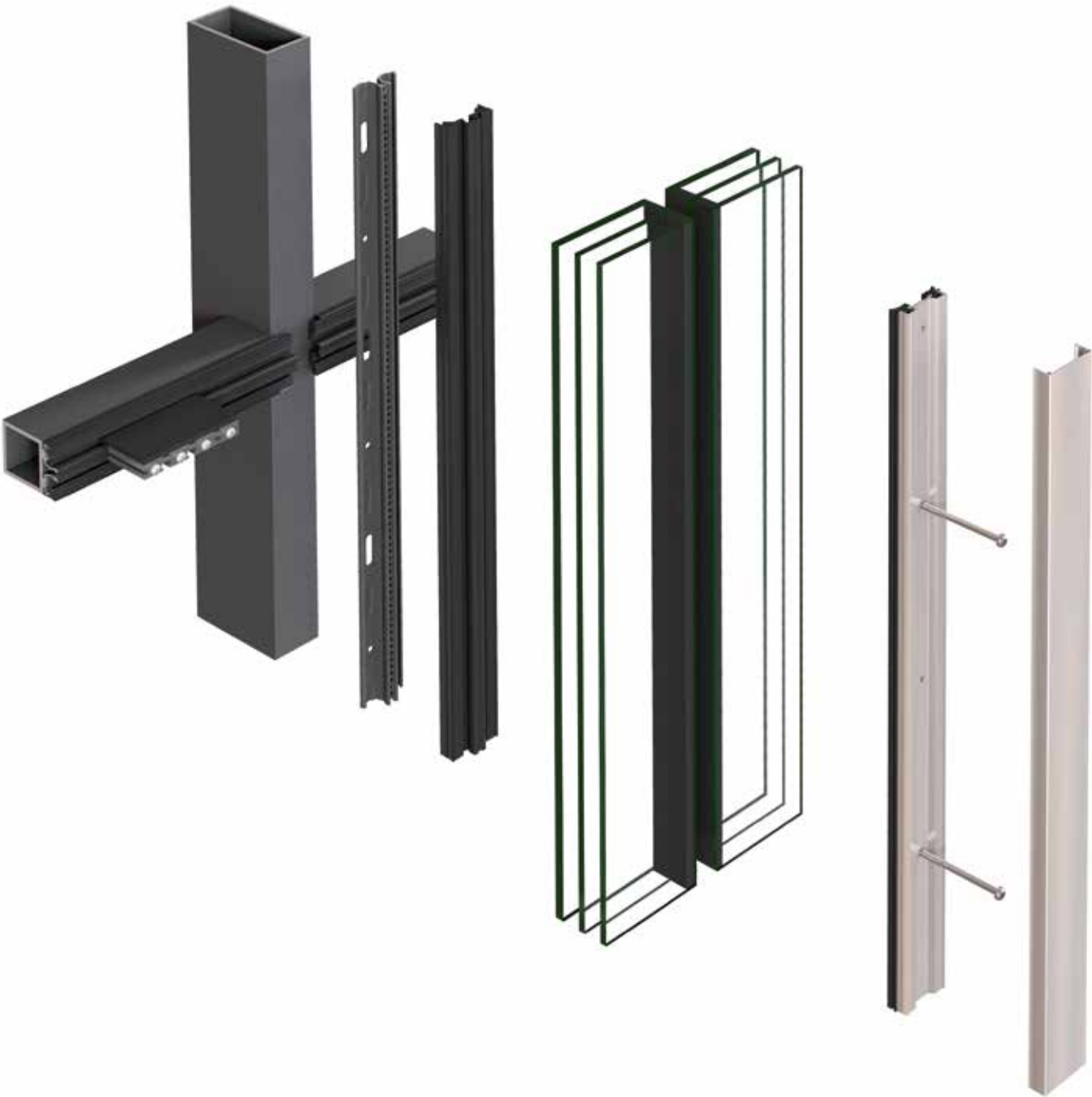
Die trägerunabhängige Systemlösung aus Stahl beinhaltet praktische Neuerungen für Architekten und Verarbeiter. Dazu gehören neben einem multifunktionalen Grundprofil für jede Anwendung auch innovative Systemkomponenten, wie standardisierte T-Verbinder für alle Tragprofile sowie ein niedriges Dichtungspaket bei drei Dichtungsebenen. Die reduzierte Anzahl an Systemkomponenten sorgt für eine effiziente Planung, Fertigung und Montage in allen Prozessstufen. Das gewährleistet eine schnelle Bauausführung in bester Qualität. Die neue Aufsatzkonstruktion VISS Plus kann sowohl auf Stahl- als auch auf Holzunterkonstruktionen aufgebracht werden. Das Fassadensystem überzeugt durch ein multifunktionales Grundprofil und eine geringe Anzahl an Systemkomponenten sowie variabler Befestigungsmöglichkeiten. Mit der Systeminnovation VISS Plus erweitert Jansen den planerischen Spielraum bei der Gestaltung individueller Stahlfassaden. Gleichzeitig ist eine effiziente und prozesssichere Verarbeitung gewährleistet.

Planungsvorteile

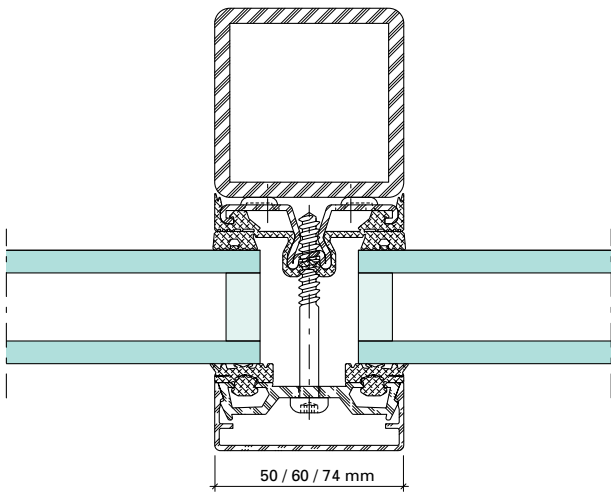
- Variantenreiche Designlösungen für ästhetisch anspruchsvolle Architekturprojekte
- Trägerunabhängige Systemlösung
- Innovative Systemkomponenten, wie standardisierte T-Verbinder, gewährleisten eine effiziente Planung

Verarbeitungsvorteile

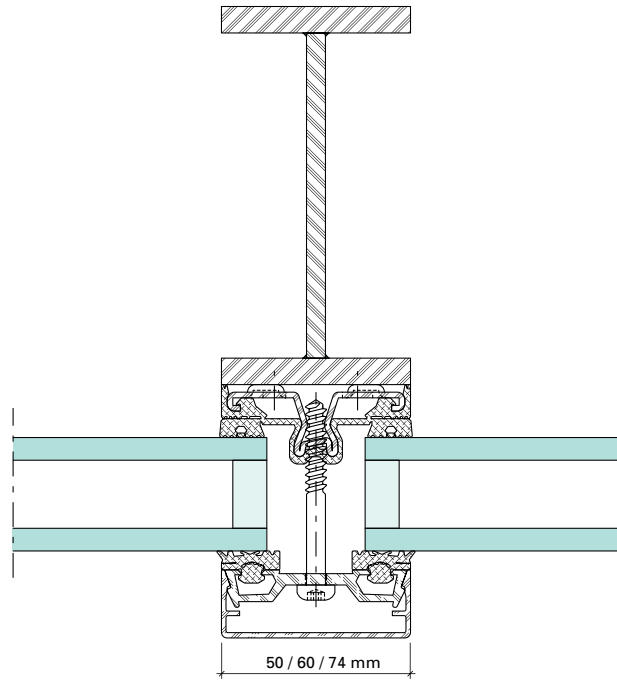
- Wenige Komponenten, einfache Verarbeitung
- Füllelementstärken bis 76 mm
- Hohe Prozesssicherheit bei der Montage; z.B. durch optische Kontrollmöglichkeit des Anpressdrucks
- Multifunktionales Grundprofil für alle Anwendungen mit variablen Befestigungsmöglichkeiten auf dem Tragprofil; vom Schweißen über Schrauben bis hin zum Bolzen setzen
- Grundprofil mit optimaler Beschichtungsfähigkeit; mehrfach hinterlüftetes Profil gewährleistet eine perfekte, kontinuierliche Verteilung der Lackierung



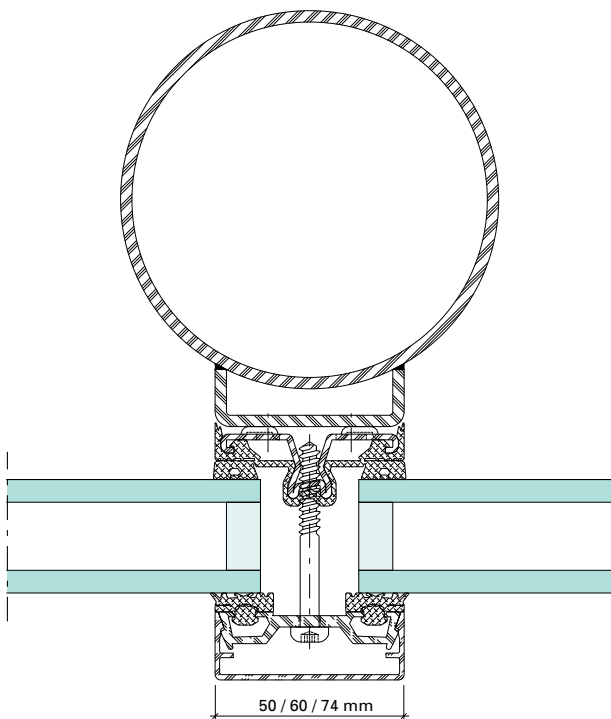
Form- und materialunabhängige Unterkonstruktionen



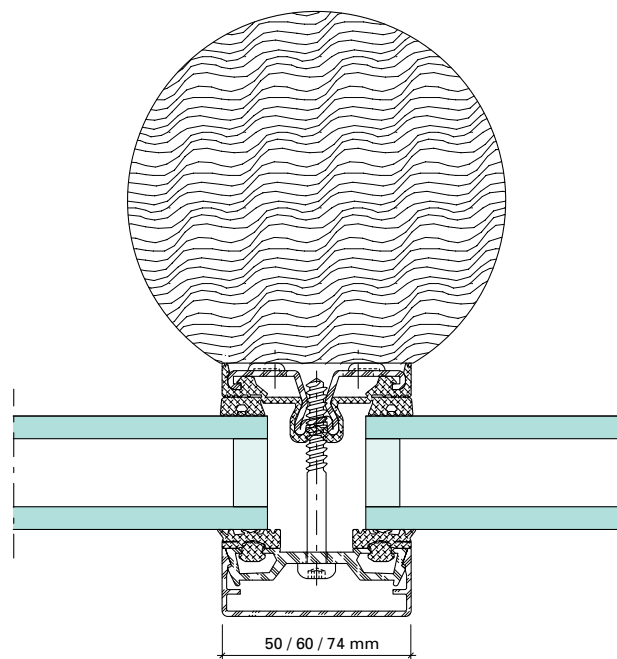
Anwendung auf herkömmlichen Stahlprofilen



Anwendung auf lasergeschweissten Profilen

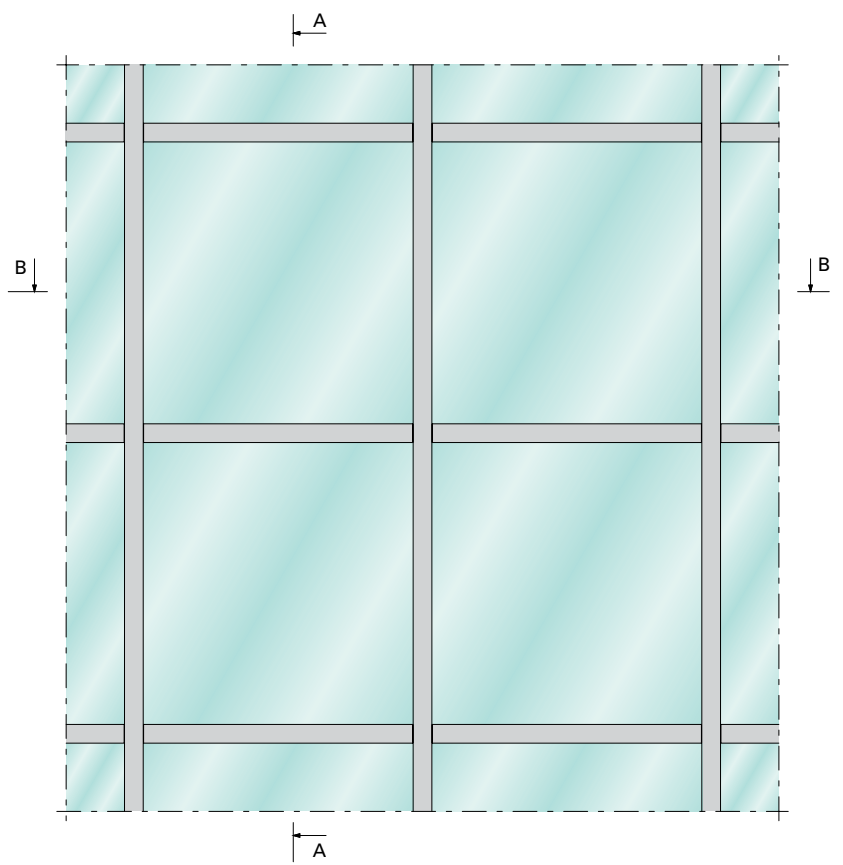
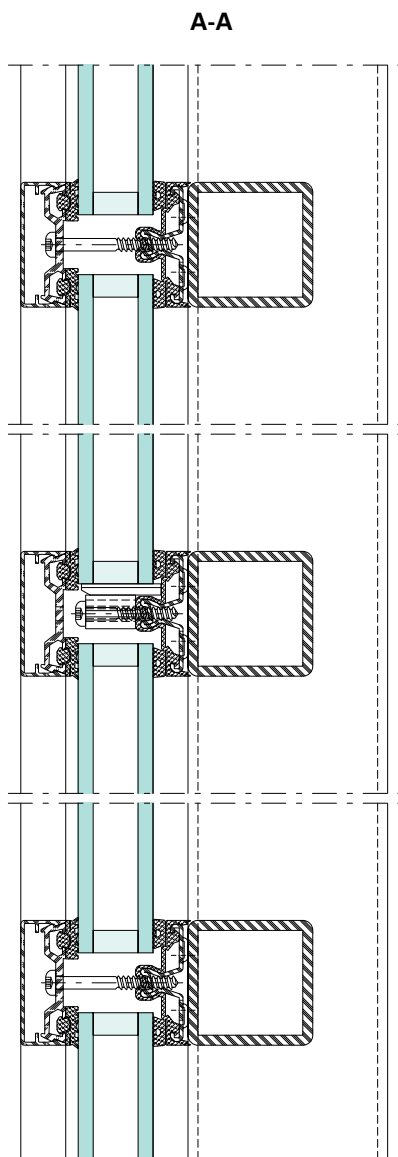
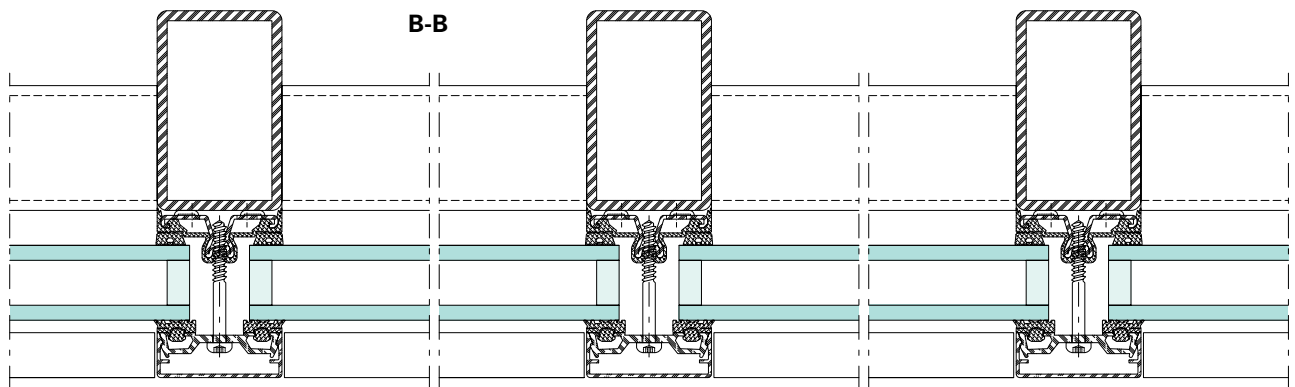


Anwendung auf Stahlkonstruktion



Anwendung auf Holzprofilen

Anwendungsbeispiel VISS Plus



VISS Dachverglasung

VISS Dachverglasung: eine Lösung – zwei Anwendungen – viele Möglichkeiten

Mit VISS Dachverglasungen können variantenreiche Glasdachlösungen in Standard- oder Brandschutzausführung realisiert werden. Die Fertigung der hochstabilen Stahlkonstruktion basiert auf wenigen Systemkomponenten – ein kostensparender Vorteil für die Planung und Verarbeitung. So wird z.B. mit nur 4 Zusatzartikeln aus einem Standardglasdach ein Brandschutzglasdach. Auch bei den Leistungswerten wird gepunktet. Beispielsweise im Bereich Wärmedämmung: hier erreicht das hochisolierte Dachverglasungssystem exzellente U_f -Werte. Als Brandschutzlösung deckt das System auch den Bereich Resttragfähigkeit im Brandfall optimal ab.

Brandschutzklassierungen

Durch verschiedene Brandschutzprüfungen (nach EN 1365-2) können folgende Klassierungen für Lichtdachkonstruktionen ausgewiesen werden:

- REI30
- REI45
- REI60
- REW30
- REW60

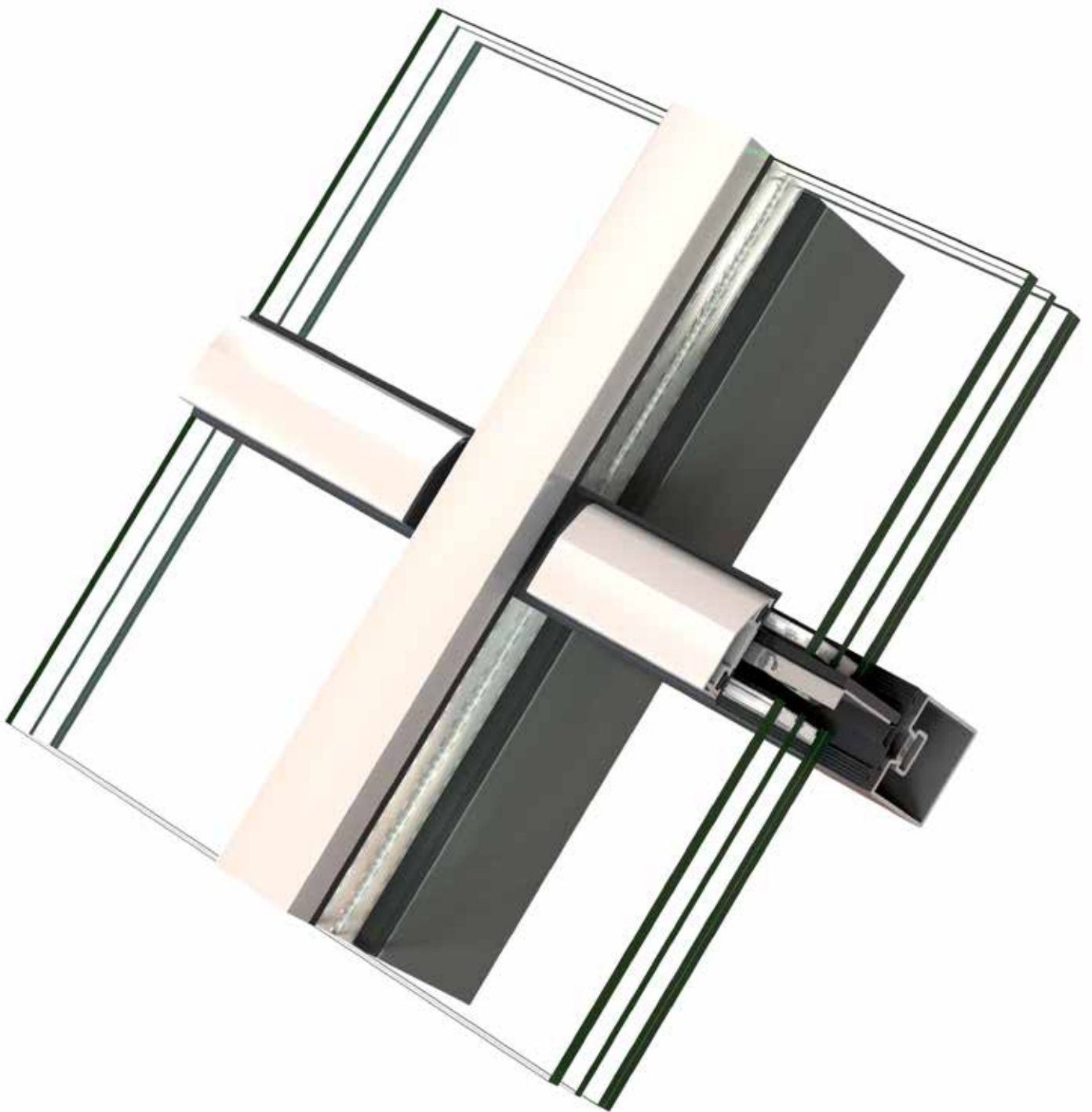
Durch die Brandschutzprüfungen unter Vorlast, welche durch das R vor der entsprechenden Klassifizierung gekennzeichnet ist, wird die entsprechende Tragfähigkeit auch im Brandfall gewährleistet.

Planungsvorteile

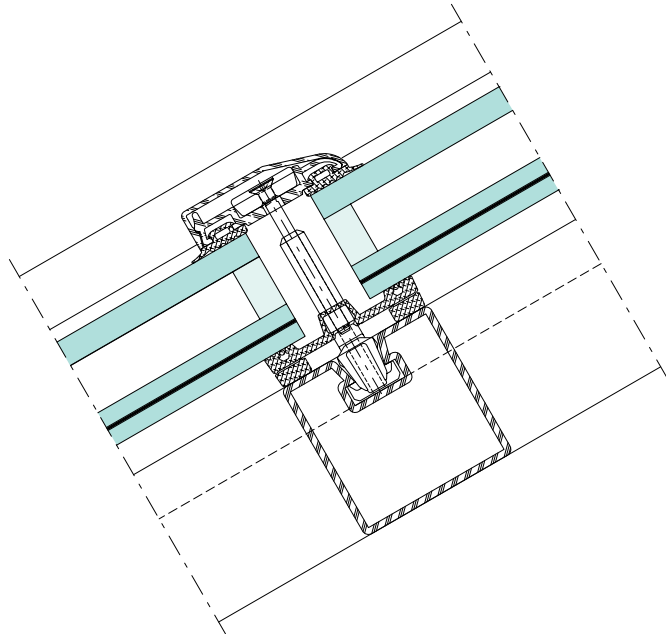
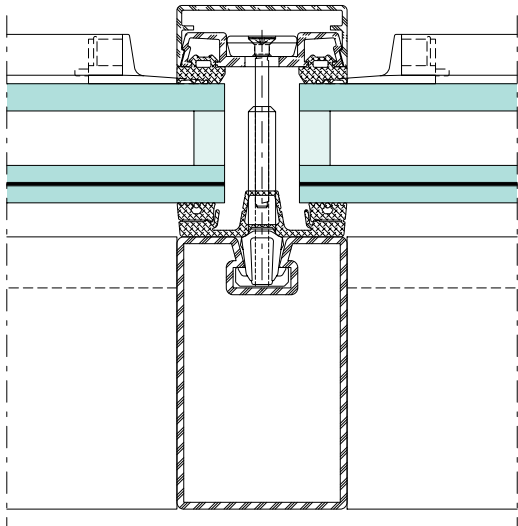
- Variantenvielfalt wie Flachdach, Pyramidendach und Walmdach sichert hohe Planungsfreiheit
- Grösstes geprüfetes Glasformat mit 1250 × 3050 mm (REW30)
- Dachneigung bei Brandschutzanwendungen von 10° bis 80° (in wettergeschützten Bereichen 0° bis 80°)
- U_f -Wert 0,53 W/m²K
- Durch Prüfung unter Miteinbezug von drei verschiedenen Glasherstellern können verschiedene Glas- und Paneeltypen objektspezifisch eingesetzt werden.
- Schlagregendichtheit 1200 Pa, bei einer erhöhten Wassermenge von 3 Liter m² - min
- Widerstandsfähigkeit gegen Windlast 2000 Pa
- Luftdurchlässigkeit 750 Pa

Verarbeitungsvorteile

- Geringe Anzahl an Komponenten ermöglichen innovative Detaillösungen
- Verzicht auf ein Riegelfalzprofil, optimierte Dichtungen und Kreuzpunktausbildung ermöglichen eine einfache Verarbeitung
- Geringe Artikelvielfalt für optimierte Lagerhaltung

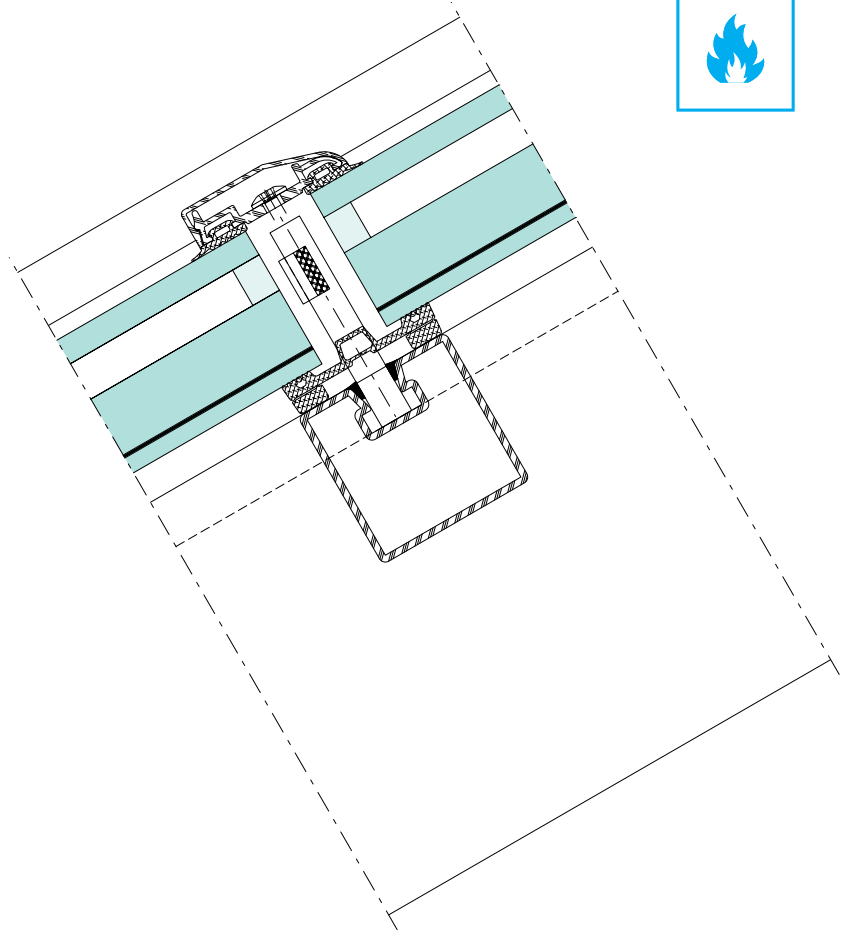
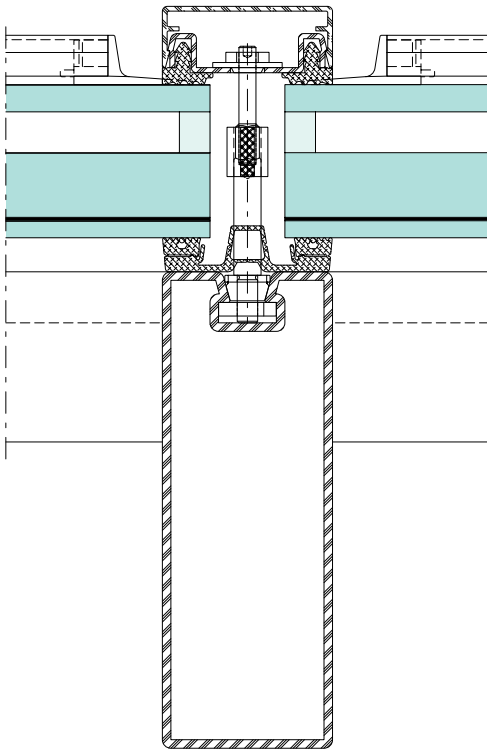


VISS Dachverglasung

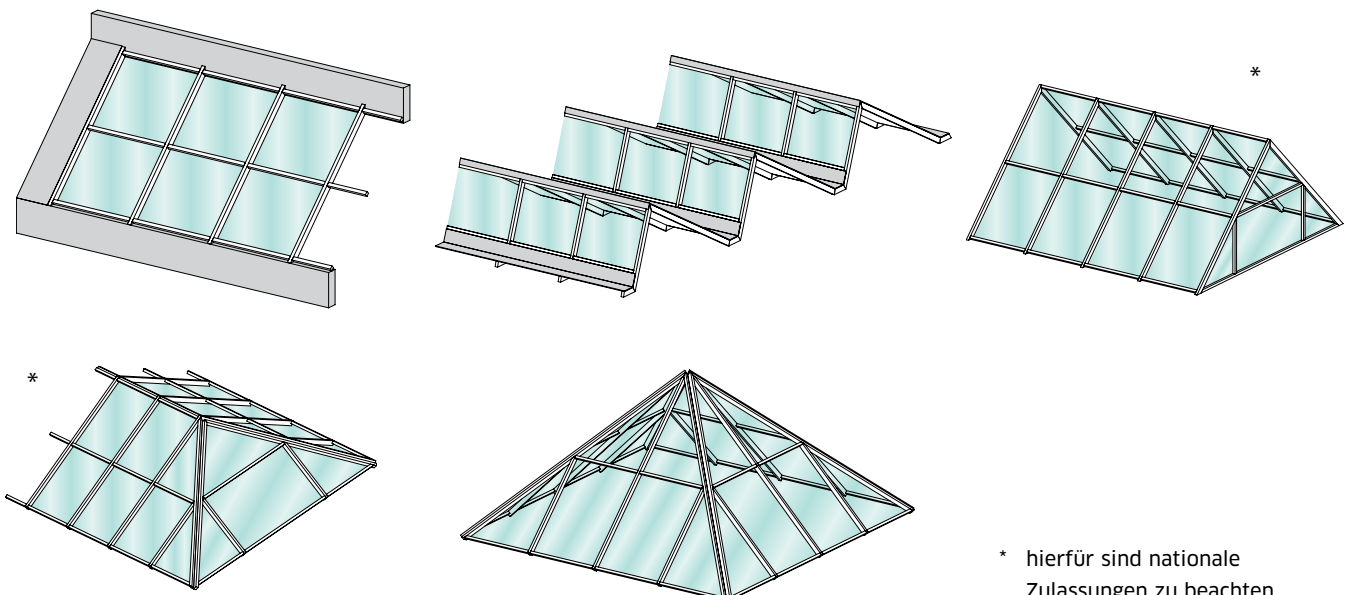


Wissenschaftszentrum Kopernik,
Centrum Nauki Kopernik, Warschau/PL
(Architekt: RAr-2 Laboratorium Architektury
Jan Kubec, Ruda Śląska/PL)
(VISS / VISS SG / VISS Fire / Janisol 2 EI30)

VISS Brandschutz-Dachverglasung



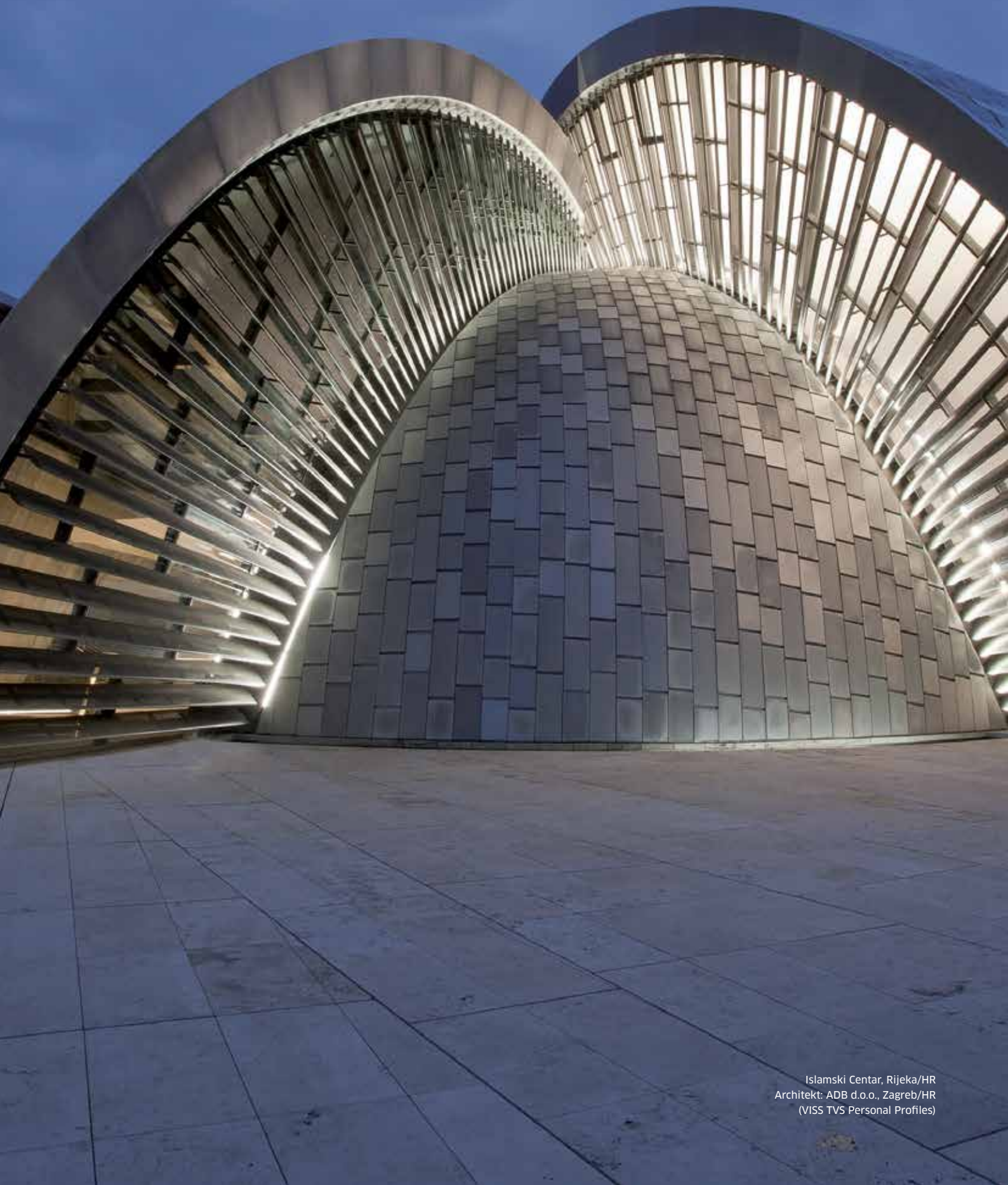
Grosse Typenvielfalt für Brandschutz-Dachverglasungen



* hierfür sind nationale Zulassungen zu beachten

Eine Idee
kann neue Wege
eröffnen.

Wir begleiten
Ihre Idee auf
ihrem Weg.



Janisol Arte 2.0

Die neue Generation



Vereinfachte Verarbeitung; neue Werkstoffe für Profile

Die zweite Generation des Fenstersystems Janisol Arte wartet neu mit Profilen in Edelstahl sowie Corten-Stahl und einem breiteren Profilsortiment auf. Die integrierte Dichtungsnute vereinfacht und beschleunigt die Verarbeitung. Zudem ist eine grosse Auswahl an Glasleisten in den verschiedensten Werkstoffen erhältlich.

Die grosse Vielfalt an Öffnungsarten eignet sich hervorragend für die Sanierung historischer Fenster aber auch für den modernen Wohnungsbau. Mit den schmalen Profilsichtsbreiten von lediglich 25 bzw. 40 mm bei Festverglasungen und einer Bautiefe von 60 mm können feine und dennoch stabile Konstruktionen mit einem hohen Glasanteil und bester Wärmedämmung realisiert werden.

Planungsvorteile

- Festverglasung/Fensterflügel nach innen und aussen öffnend
- Ein- und zweiflügelige Fenster
- Dreh-, Kipp-, Stulpfenster nach innen öffnend
- Dreh-, Klapp-, Stulp-, Schwing- und Senkkippfenster nach aussen öffnend
- Flügelgrössen 1000 × 2400 mm
- Flügelgewicht bis 150 kg
- Elementdicken von 20 bis 47 mm
- U_w -Wert ab 0.8 W/m²K
- Fensterverschluss mit Mehrfachverriegelung
- Neue Werkstoffe für Profile: Edelstahl und Corten

Verarbeitungsvorteile

- Verbundtechnik nach EN 14024 geprüft
- CE-Klassifizierung nach EN 14351-1
- Beste Schweissbarkeit der Profilrahmen dank ZF-Oberfläche
- Mechanische Festigkeit nach EN 13115 geprüft
- Stossfestigkeit nach EN 13049 geprüft



Janisol Arte 2.0

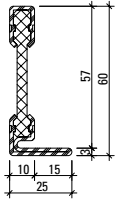


Janisol Arte 2.0 Edelstahl

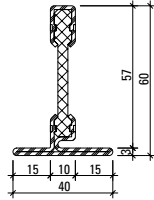


Janisol Arte 2.0 Corten

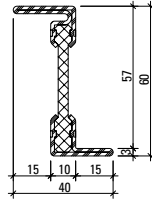
Profilsortiment Janisol Arte 2.0



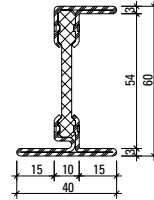
601.611 Z
601.611.01
601.611.09



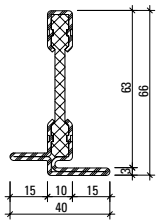
602.611 Z
602.611.01
602.611.09



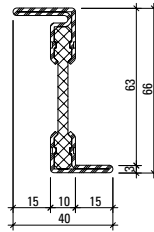
603.611 Z
603.611.01
603.611.09



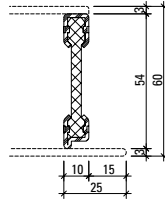
605.611 Z
605.611.01
605.611.09



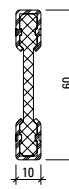
602.612 Z
602.612.01
602.612.09



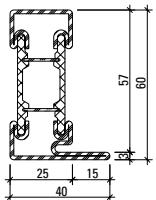
603.612 Z
603.612.01
603.612.09



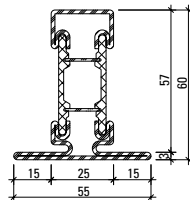
600.609 Z



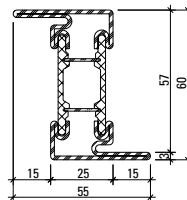
600.610 Z



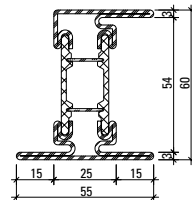
601.615 Z



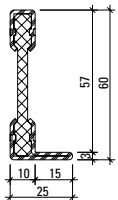
602.615 Z
602.615.01



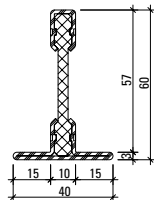
603.615 Z



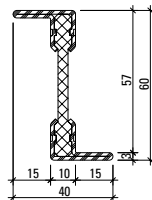
605.615 Z



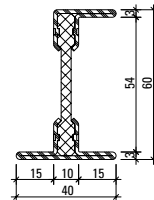
601.610
601.610 Z
601.610.01
601.610.09



602.610
602.610 Z
602.610.01
602.610.09



603.610
603.610 Z
603.610.01
603.610.09



605.610
605.610 Z
605.610.01
605.610.09

Artikel-Nr.

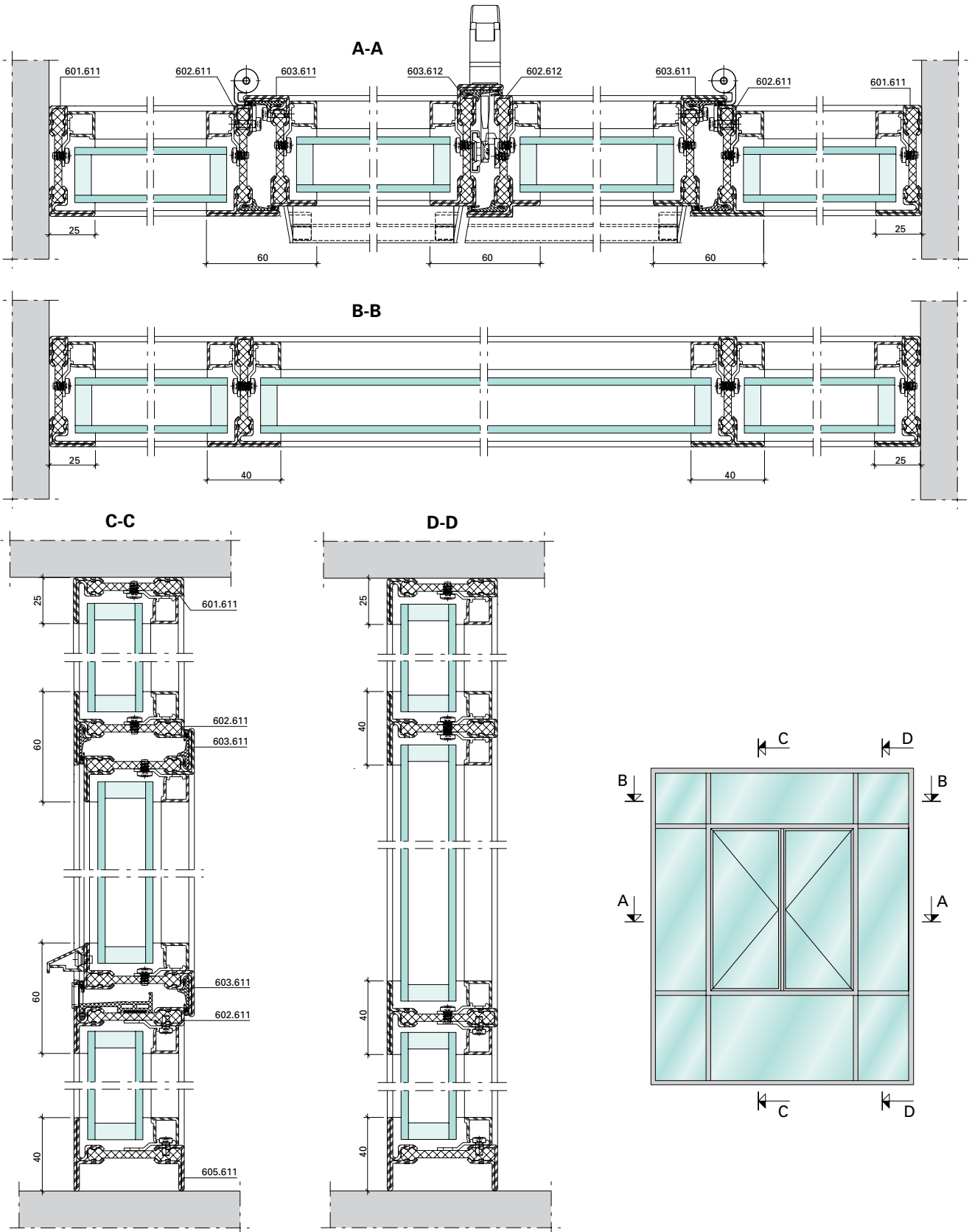
ohne Zusatz = blank

mit Z = bandverzinkter Stahl

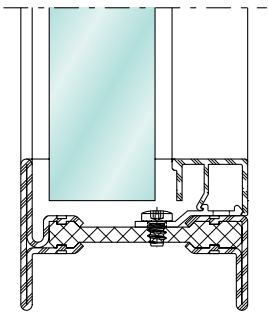
mit 01 = Edelstahl, blank, Werkstoff 1.4401 (AISI 316)

mit 09 = Stahl KB DOCOL 355W (Corten)

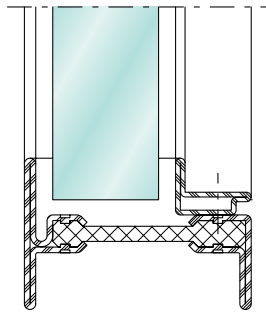
Anwendungsbeispiel Janisol Arte 2.0



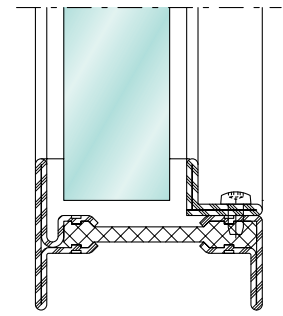
Glasseisten-Auswahl für Janisol Arte 2.0 in Stahl, Aluminium, Edelstahl und Corten



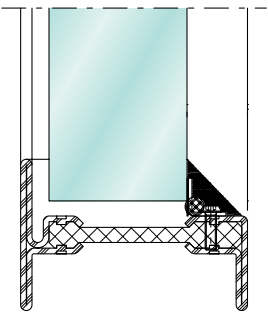
Aluminium



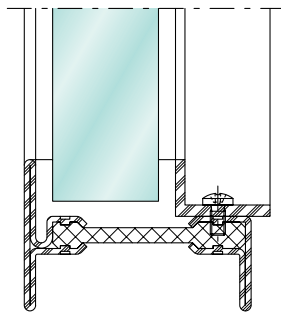
Stahl



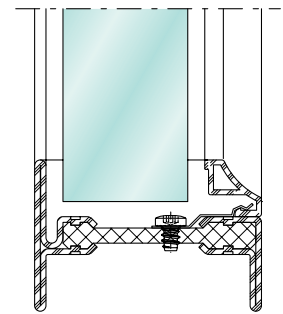
Stahl
Edelstahl
Corten



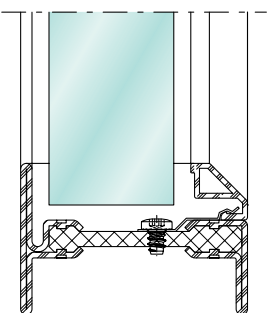
Renseal



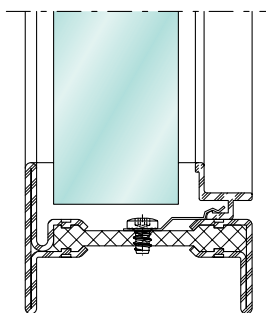
Stahl
Edelstahl



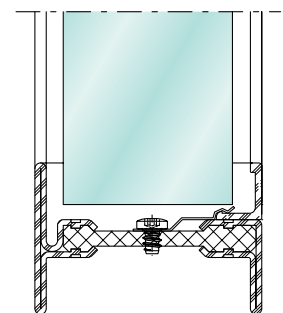
Aluminium



Aluminium



Aluminium



Aluminium

Janisol Arte 2.0 Dichtungsnute

Janisol Arte 2.0 überzeugt mit einem grossen Profilsortiment und neuen Glasleistenvarianten auch für hohe Glasstärken, einer einfachen und rationellen Verarbeitung sowie weniger Zubehör. Die Prüfungen für mechanische Festigkeit, Stossfestigkeit und Dauerfunktion sind erfüllt.

Vorteile

- Verbundtechnik nach EN 14024 geprüft
- CE-Klassifizierung nach EN 14351-1
- Festverglasungen, ein- und zweiflügelige Fenster nach innen und aussen öffnend
- Flügelgrössen 1000 x 2400 mm
- Glasstärken von 20-47 mm



Janisol Arte 2.0 3D Edelstahl- Anschraubband

Alle Vorteile der Jansen Anschraubbänder sind auch in diesem kleinen Format vereint.

Vorteile

- für Flügelgewichte bis 150 kg
- Höhenverstellung +/- 3 mm
- seitliche Verstellung und Dichtungsanpressdruck +/- 1,2 mm
- CE geprüft nach EN 1935
- Bei allen Werkstoffen einsetzbar



Janisol Arte 2.0 Mehrpunkt- Fensterverschluss


Die Mehrpunktverriegelung erlaubt eine einfache Direktmontage in den Isolator sowie ein einfaches Ablängen der Verlängerungen für den freien Griffsitz.

Vorteile

- Verstellbare Schliessrollen ermöglichen einen variablen Anpressdruck
- Bei allen Werkstoffen einsetzbar
- Prüfungen vorhanden



Arbeiten mit
System.
System ohne
Grenzen.





Augustinerbräu-Sudhaus, Salzburg/AT
Architekt: Bmst Dipl.-Ing. Helmut Hopfner, Salzburg/AT
(Janisol Arte)

Jansen

Multifunktionsstüren



Als erster Hersteller überhaupt führt Jansen zweiflügelige, RC3 verglaste Vollpaniktüren mit Einbruchhemmung und Fluchtwegausstattung als geprüftes System ein, um den steigenden Sicherheitsbedürfnissen in Kombination mit Fluchtweg gerecht zu werden.

Die Vollpaniktüre ist nicht nur die optimale Lösung für Bauten mit starkem Publikumsverkehr wie etwa Flughäfen, Sportstadien, Krankenhäuser oder Schulen, sondern auch für einbruchgefährdete Gebäude wie Juwelieregeschäfte oder Banken. Die Einbruchsicherheit und Fluchtwegfunktion ist für die Systeme Janisol, Janisol HI, Janisol 2 EI30 und Jansen-Economy 60 nachgewiesen. Zudem kann je nach System eine Durchschusshemmung bis zur Klasse FB6 erreicht werden.

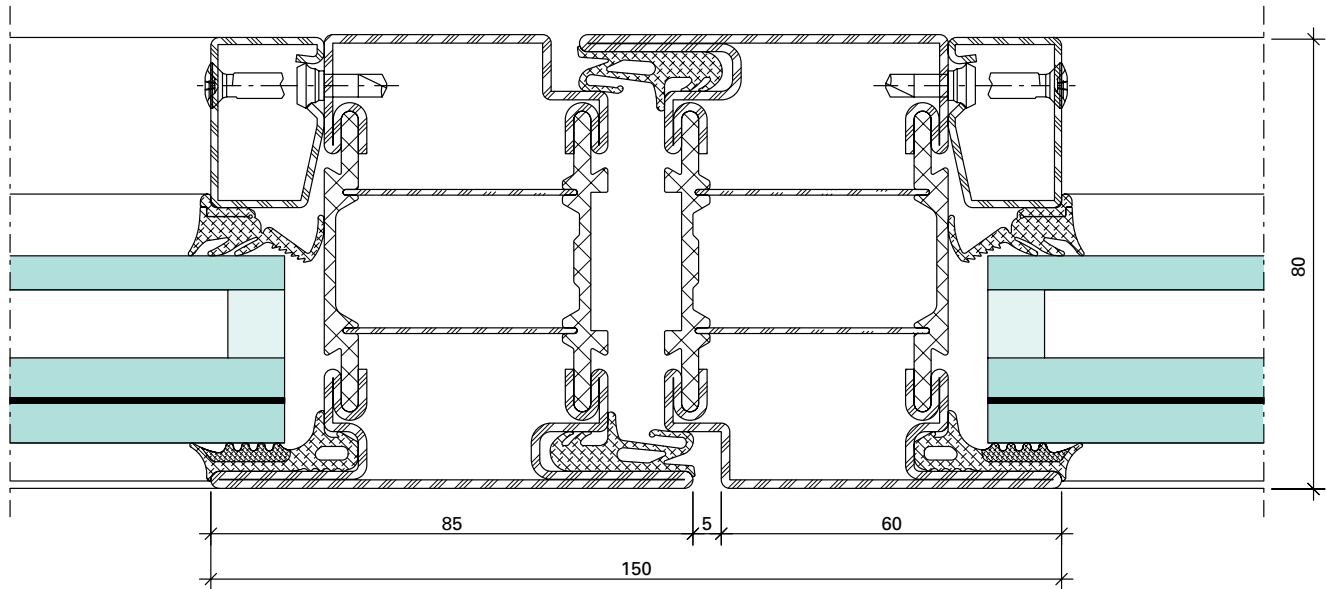
Planungsvorteile

- Geprüft nach EN 1627:2011
- Rettungswegnormen EN 179 und EN 1125
- RC2 und RC3
- Höchste mechanische Festigkeitsklasse 4 (EN 1192)
- Höchste Dauerfunktionsklasse 8 (EN 12400)
- Ein- und zweiflügelige Türen
- Nach innen und aussen öffnend
- Schwellenlose Ausführung
- Verdeckt liegende Beschläge:
 - Integrierte Türschliesser
 - Verdeckt liegende Anschraubänder
- Schlösser mit Standard- und Panikfunktion

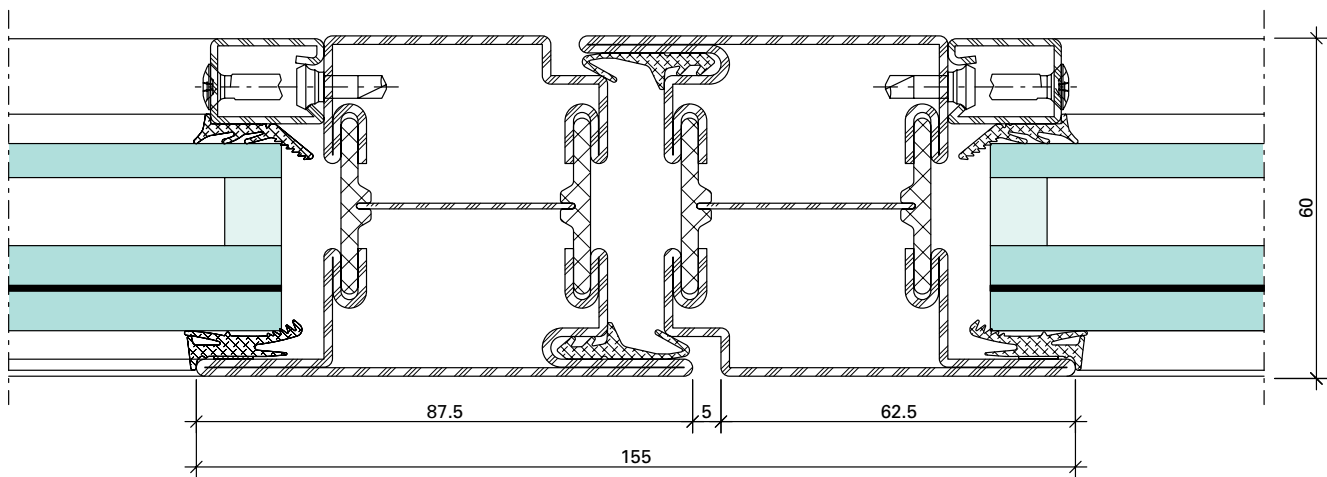




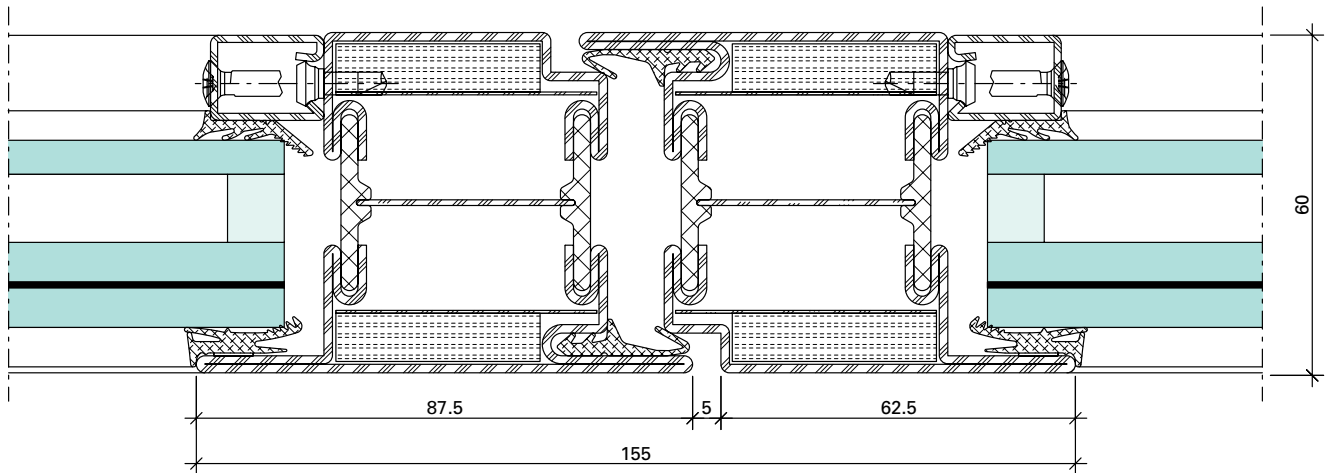
Janisol HI Multifunktionstüre



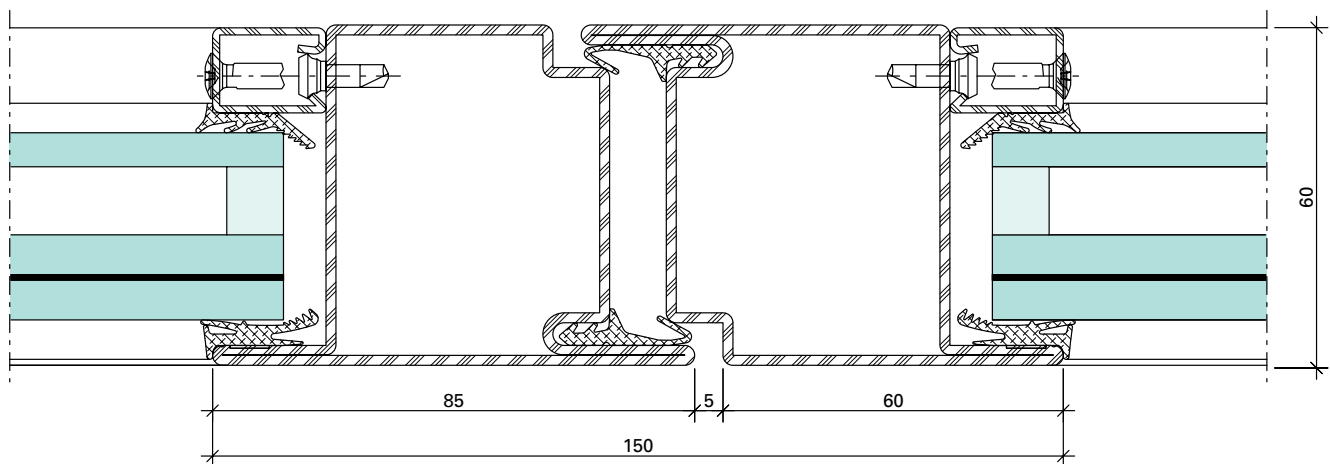
Janisol Multifunktionstüre



Janisol 2 EI30 Multifunktionstüre



Jansen-Economy 60 Multifunktionstüre



Janisol 2 EI30 Fingerschutztüren



Die Janisol 2 EI30 Fingerschutztüre mit Brandschutzanforderung minimiert die potentielle Verletzungsgefahr an der Nebenschliesskante dank gerundeter Halbschalen auf ein Minimum und eignet sich daher besonders für Gebäude mit starkem Publikumsverkehr, z.B. Schulen, Einkaufszentren, Bahnhöfe oder Flughäfen.

Die hochleistungsfähigen Bandlager unten und oben sorgen für einen geringen Wartungsaufwand. Zudem ist das System einfach und kostengünstig zu fertigen, da für Rahmen und Türflügel die Janisol 2 EI30 Profile aus dem Standardsortiment eingesetzt werden können.

Planungsvorteile

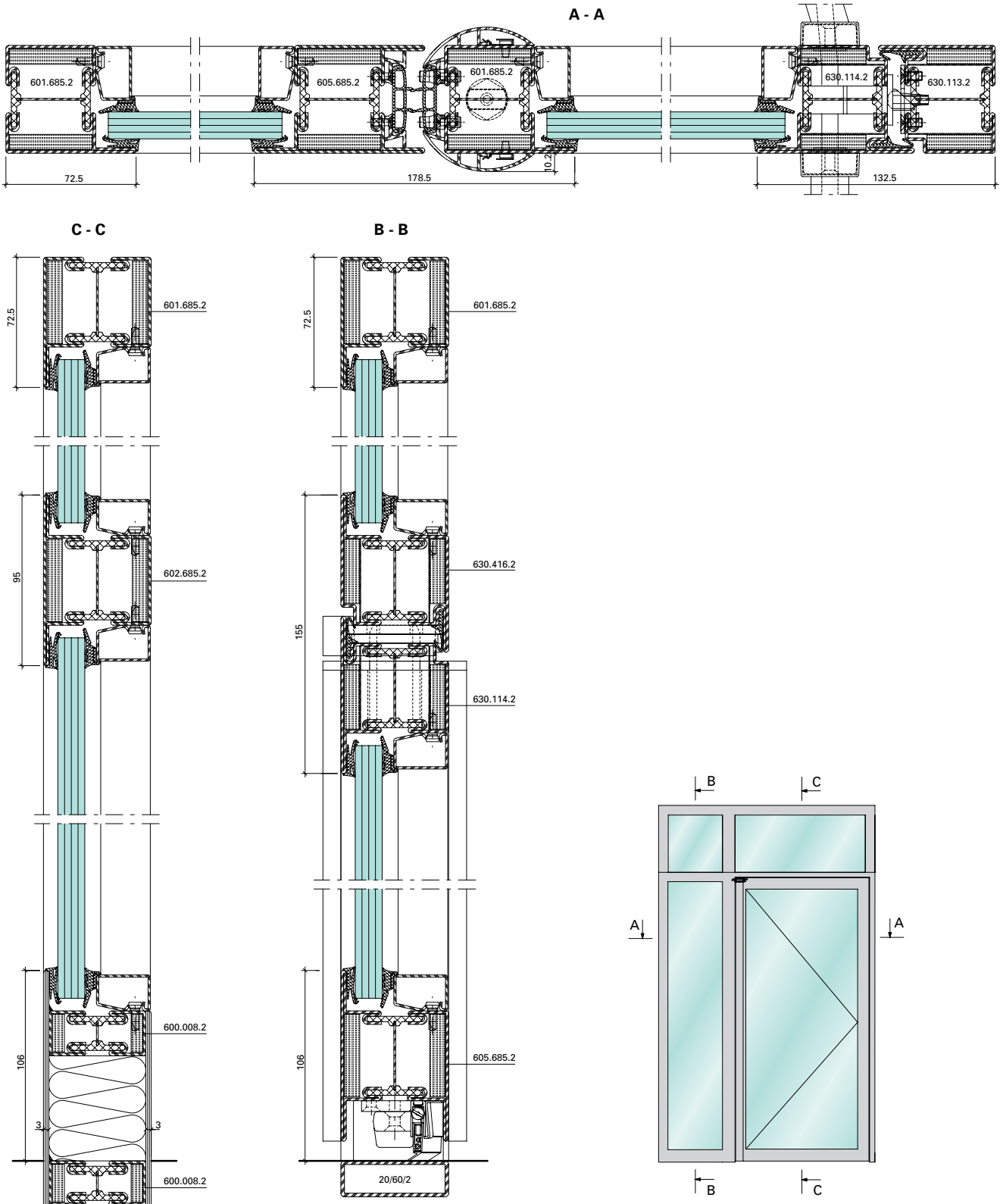
- Keine Quetsch- und Scherstellen nach DIN 18650 und EN 16005 an der Nebenschliesskante
- Geprüft nach EN 1634 und DIN 18095-2
- Geprüft auf Brandschutz, Rauchschutz und Dauerfunktion
- Durchgang max. 1-flügelig: 1380 × 3000 mm
- Durchgang max. 2-flügelig: 3000 × 3000 mm

Verarbeitungsvorteile

- Einfache und rationelle Verarbeitung analog zu den Janisol Fingerschutztüren ohne Brandschutzanforderung
- Beschlagssortiment nahezu identisch mit den Janisol Fingerschutztüren



Anwendungsbeispiel Janisol 2 EI30 Fingerschutztüre





Manor House Wassenaar, Wassenaar/NL
Architekt: Dok architecten, Amsterdam/NL
(Janisol Arte / VISS Dachverglasung)

Praktische Funktionsvorteile

Verdeckt liegender Mitnehmerhaken

Der verdeckt liegende Mitnehmerhaken wird bei zweiflügeligen Paniktüren im oberen Türfalz eingesetzt. Bei geschlossener Türe ist er völlig unsichtbar und deshalb auch sicher vor Beschädigungen jeglicher Art, z.B. Vandalismus. Der Mitnehmerhaken kann sowohl mit aufgesetzten als auch mit integrierten Türschliessern verwendet werden.

Folgende Zertifizierungen liegen vor:

- CE-Kennzeichnung nach Produktnorm EN 1158
- Dauerfunktionsprüfung 200'000 Zyklen nach EN 1191
- Brandschutzprüfung nach EN 1634-1

Den verdeckt liegenden Mitnehmerhaken gibt es in zwei verschiedenen Grössen, die je nach Türbreite eingesetzt werden.

Der Mitnehmerhaken kann in folgenden Türsystemen eingesetzt werden:

- Janisol HI
- Janisol
- Janisol 2 EI30
- Jansen-Economy 60
- Jansen-Economy 50

Janisol HI 3D Anschraubband

Das neue 3D Anschraubband wurde für das System Janisol HI entwickelt. Es lässt sich schnell und einfach montieren und ist das erste Band in seiner Generation, bei dem sich die Ausklinkung der Dichtung im Bandbereich erübrigt. Dies bedeutet, dass es auf die Leistungswerte keinen Einfluss hat, da keine Änderung an der Dichtungsebene vorgenommen wird. Geprüft nach EN 1935 hat es für den Dauerbetrieb die Klasse 7 erreicht. Das ist bei Bändern, die im hochfrequentierten Bereich eingesetzt werden, die bestmögliche Qualifizierung.

- Ausführung in Stahl verzinkt und Edelstahl (1.4307)
- Max. Flügellast bei 2 Bändern 215 kg, bei 3 Bändern 280 kg
- Höhenverstellbar: ± 4 mm
- Dichtungsdruck und seitliche Verstellung: ± 1.5 mm
- Korrosionsbeständigkeit Klasse 3 (Stahl); Klasse 4 (Edelstahl)
- Geprüft nach EN 1935
- CE Kennzeichnung
- Einfache Verarbeitung

Einbruchhemmende Jansen Fenster

Die Jansen Fenstersysteme Janisol HI, Janisol, Janisol Primo und Jansen-Economy 50 wurden neu durchgehend auf RC1 bis RC3 geprüft. Es können auch Stulpfenster bis RC3 hergestellt werden. Mit dem neuen Beschlagskonzept werden Komplettbeschläge mit der Klasse RC2 eingesetzt und dank einer einfachen Ergänzung zu RC3 ausgebaut. Für RC1N kann der Standardbeschlag mit einer Zusatzverriegelung verwendet werden. Die Systemgrössen können mit der nötigen Anzahl Verriegelungspunkte vollumfänglich angeboten werden.

- Zertifiziert nach EN 1627 durch das ift Rosenheim
- Verschiedene Öffnungsarten
- Grosse Auswahl an Profil- und Glasleistenvarianten
- Nass- und Trockenverglasung
- Beschlagsbefestigung ohne Einnietmutter oder Flowdrill

Werkstoffe für die Zukunft

ZF 100 Überzüge für Tür- und Fensterprofile

Die zahlreichen Vorteile der Galvannealed schmelztauchveredelten Überzüge machen wir uns als erster Anbieter von Stahlprofilen zunutze und lösen damit schrittweise die bisherigen Z 275-Überzüge für den Basiskorrosionsschutz sämtlicher Profile durch ZF 100 (Zink-Eisen-Legierungen) ab.

Erstklassiges Schweissverhalten

Die innovative Oberflächenveredelung in Kombination mit einer geringeren Schichtdicke führt zu einer reduzierten Poren- und Funkenbildung sowie geringeren Rauchentwicklung beim Schweissvorgang.

Hervorragende Lackhaftung

Eine ausgezeichnete Beschichtbarkeit mit Nass- und Pulverlacken und eine noch prozesssicherere Verarbeitung beim Beschichtungsvorgang sind gewährleistet. Die vorhandenen Produkte Z 275 lassen sich mit ZF 100 ohne optische Unterschiede beliebig kombinieren.

Erhöhte Wirtschaftlichkeit

Die Galvannealed-Oberflächen erlauben vereinfachte, energieeffizientere und weniger arbeitsintensive Verfahrensschritte und führen zu einer höheren Prozesssicherheit.

Umfassender Korrosionsschutz

Der ZF-Legierungsüberzug dient als temporärer Korrosionsschutz gegen Flugrostbildung. Somit sind die Jansen Profile von der Lagerung bis zur Fertigung und Beschichtung sowohl innen als auch aussen optimal gegen Witterungseinflüsse geschützt.

Optimierte Oberflächenbeschaffenheit

Die besonders definierte Mikrostruktur des ZF-Legierungsüberzugs bildet eine festhaftende Deckschicht auf dem Stahl und zeichnet sich durch eine gleichmässig feinkörnige Kristallstruktur mit einer hohen Oberflächenqualität und bester Lackhaftung aus.

Edelstahl-Profile

Die Jansen Edelstahlprofile sind geeignet für den Einsatz in der Industrie, im Hygienebereich und für Küstenregionen sowie bei höchsten ästhetischen Ansprüchen. Die Edelstahl-Qualitäten 1.4301 (AISI 304) oder 1.4401 (AISI 316) decken alle Anforderungen ab. Alle Prüfungen und Nachweise für die CE-Kennzeichnung und den Profilverbund liegen vor.

Schleifen

Sämtliche Profile sind auch in geschliffener Ausführung erhältlich. Diese werden auftragsspezifisch bearbeitet. Die Sichtflächen können mit Korn 220-240 oder 320-400 bestellt werden.

Farbliche Kennzeichnung

Für eine rasche Identifikation sind die Stirnseiten der Edelstahlprofile farblich gekennzeichnet (weiss = 1.4301/4307, blau = 1.4401/4404). Die Beschriftung auf den Profilen bleibt unverändert.

Corten-Profile

Für Architekten und planende Ingenieure steht neu, mit dem wetterfesten Corten-Stahl, eine zusätzliche Variante zu Stahl zur Verfügung. Die der Witterung ausgesetzte Oberflächenstruktur von Corten lebt vom Wechsel der Farbtöne und -schattierungen während des Korrosionsprozesses und von den tagesabhän-

gigen Lichtverhältnissen. Die schützende Korrosionsschicht beim Corten-Stahl verändert ihre Farbe im Laufe der Zeit von hellbraun über braun bis annähernd schwarz und erinnert in ihrem Farbcharakter an die Patinabildung von Bronze oder Kupfer. Die Schönheit der Bauten aus früheren Epochen rührt daher, dass

sich solche Werkstoffe durch ihre Patina in Natur und Landschaft einfügen. Die Jansen Corten-Profilstahlrohre können praktisch gleich wie die Stahlprofile problemlos verarbeitet werden. Zudem verfügen die Corten-Profile über eine zuverlässige Schweißbarkeit.



Freiheit in
Design und
Gestaltung.
Sicherheit in
Verarbeitung und
Montage.





BIM (Building Information Modeling)

Begleitung des gesamten Lebenszyklus eines Gebäudes

BIM erfreut sich unter Architekten und Planern immer grösserer Beliebtheit. Um den BIM-Anwendern gerecht zu werden, bietet Jansen auf seiner Homepage und auf der Plattform BIMobject sämtliche Türsysteme als 3D-Bauelemente für den Einsatz in digitalen Gebäudemodellen an. Diese enthalten Informationen sowohl zur Geometrie als auch zu Produktdaten. Die BIM-Modelle stehen als kostenloser Download für Revit und ArchiCAD sowie im neutralen IFC-Format zur Verfügung.

Vorteile

- Direkte Schnittstelle Autodesk® Revit mit der Planungssoftware JANISOFT
- Detaillierte Visualisierung in 3D
- Planungssicherheit durch exakte Berechnungen
- Fehlererkennung bereits in der Planungsphase
- Transparente Zusammenarbeit mit allen Beteiligten
- Umfangreiche Informationen zu Jansen Stahlssystemen



JANIssoft Planungssoftware

Schnell und einfach zur individuellen Lösung

JANIssoft ermöglicht die professionelle Planung, Kalkulation und digitale Konstruktion von Jansen Systemen für Türen, Fenster, Fassaden und Schiebensysteme. Mit der neuen Version können Planer und Verarbeiter Angebote und Bestellungen mit den entsprechenden Detailzeichnungen und Berechnungen einfach erstellen.

Die Programmoberfläche wurde überarbeitet und modernisiert. Die Bedienung wird damit noch einfacher und intuitiver; die Kalkulation noch schneller. Dank optimierten Softwarefunktionen lässt sich der Prozess von der Arbeitsvorbereitung über die Fertigung bis hin zur Maschinensteuerung noch effizienter gestalten. JANIssoft ist in den drei Versionen «basic», «advanced» und «enterprise» erhältlich. Die beiden zuletzt genannten Versionen beinhalten neben der Standardausführung für Kalkulations- und Auftragsbearbeitung zusätzliche praktische Funktionen.

Vorteile von JANIssoft

- 2D und 3D-Konstruktionen für Türen, Fenster und Fassaden
- 3D-Visualisierung mit hochauflösender Detaildarstellung
- Direkte Übergabe der Profilschnitte in CAD
- Schnittstelle zu PPS und ERP-Systemen zur Übernahme der Ergebnisse
- Umfassende technische und kaufmännische Daten zu Jansen Systemprodukten
- Automatische Berechnungen zu Statik, U-Werten und Preisen
- Statische Vordimensionierung für Schnee- und Windlasten
- Praktische Vorlagen für sämtliche Profilsysteme
- Einfache Zuschnittoptimierung
- Benutzergeführte Beschlagsauswahl gemäss Katalog
- Erstellung von Maschinen- und Sägedaten
- Schnittstelle mit Revit- und IFC-Formaten für Jansen BIM-Modelle



Biblioteca Joan Maragall en Sant Gervasi, Barcelona/ES
Architekt: Baena Casamor Arquitectes BCQ s.l.p., Barcelona/ES
(VISS Basic TVS / Janisol)

Maschinenansteuerung mit JANIssoft

JANIssoft Maschinenansteuerungen für eine schnelle Bearbeitung

Die neue JANIssoft Maschinenansteuerung ermittelt die Bearbeitungen für ausgewählte Stahlssysteme. Die Bearbeitungsdaten werden über eine Austauschdatei an die Maschinen übergeben.

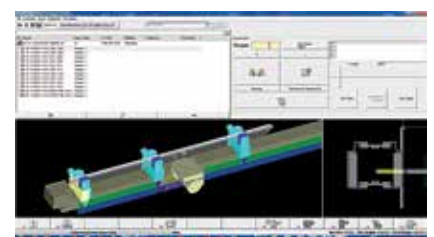
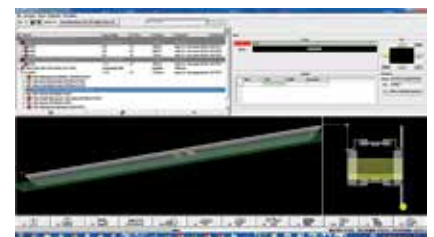
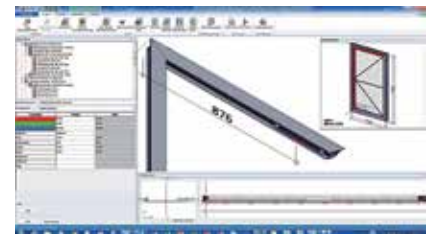
Alle Profilbearbeitungen werden vorab in einem 3D-Bearbeitungsmodus visualisiert und können dort an die Kundenanforderungen angepasst werden. Eine Kontrolle der Bearbeitungen ist vorab mit JANIssoft im Büro oder in der Fertigung möglich. Die Jansen-Metallbau-Maschinenansteuerung unterstützt unterschiedliche Sägetypen und Profilbearbeitungszentren.

Produktvorteile

- Elementerfassung und Arbeitsvorbereitung in einer Softwarelösung
- Automatische Ermittlung von Profilbearbeitungen
- Bearbeitungsmodus visualisiert in 3D
- Einfaches Anpassen der Bearbeitungen an spezielle Kundenanforderungen

Verarbeitungsvorteile

- Fehlervermeidung durch Visualisierung der Beschlagteile und -bearbeitungen in 3D
- Automatische Wanderkennung reduziert die Fertigungszeit
- Optimales Zusammenspiel mit Maschinen mit nur einer Austauschdatei
- Beschleunigte Erfassung bei kundenspezifischen Profilbearbeitungen durch Bearbeitungslisten
- Profilübergreifende Darstellung und Vermassung der Bearbeitungen verringert Fehler
- Reihenbearbeitung für die schnelle Erfassung wiederholender Bearbeitungen



Jansen AG

Steel Systems
Industriestrasse 34
9463 Oberriet
Schweiz
jansen.com

JANSEN
Configure to Inspire