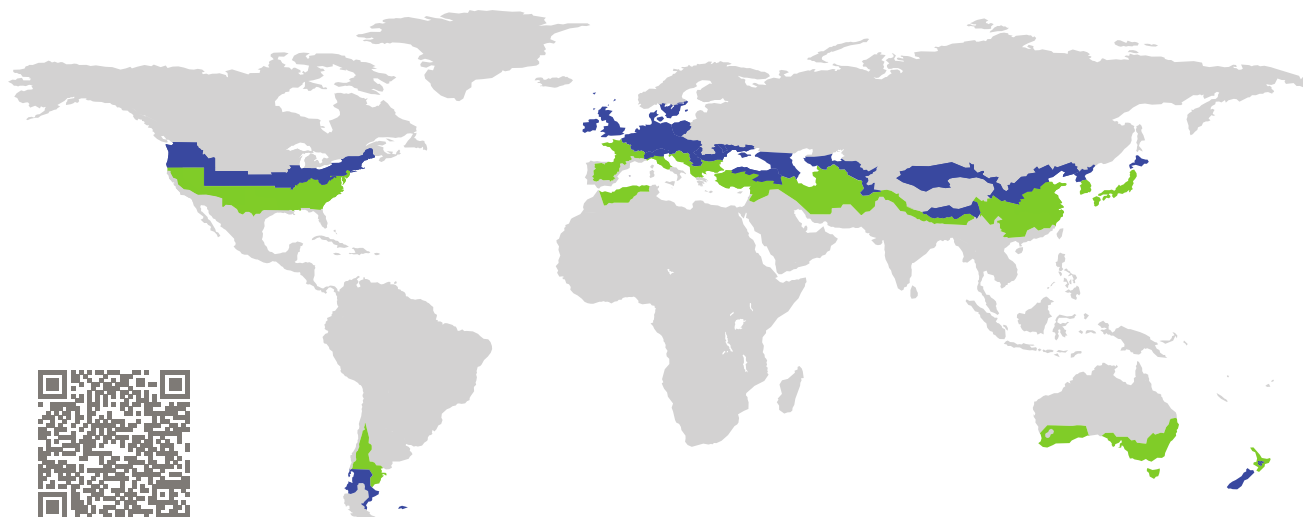


ZERTIFIKAT

Zertifizierte Passivhaus-Komponente

Komponenten-ID 0157cw03 gültig bis 31. Dezember 2017

Passivhaus Institut
Dr. Wolfgang Feist
64283 Darmstadt
Deutschland



Kategorie: **Pfosten-Riegel-Fassade**

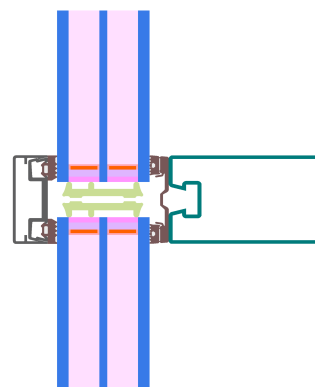
Hersteller: **Jansen AG,
Oberriet SG,
Schweiz**

Produktname: **VISS HI**

**Folgende Kriterien für die kühl-gemäßigte Klimazone
wurden geprüft**

Behaglichkeit $U_{CW} = 0,80 \leq 0,80 \text{ W}/(\text{m}^2 \text{ K})$
 $U_{CW, \text{eingebaut}} \leq 0,85 \text{ W}/(\text{m}^2 \text{ K})$
mit $U_g = 0,70 \text{ W}/(\text{m}^2 \text{ K})$

Hygiene $f_{Rsi=0,25} \geq 0,70$



kühl-gemäßigtes Klima



**ZERTIFIZIERTE
KOMPONENTE**

Passivhaus Institut

Passivhaus-
Effizienzklasse

phE

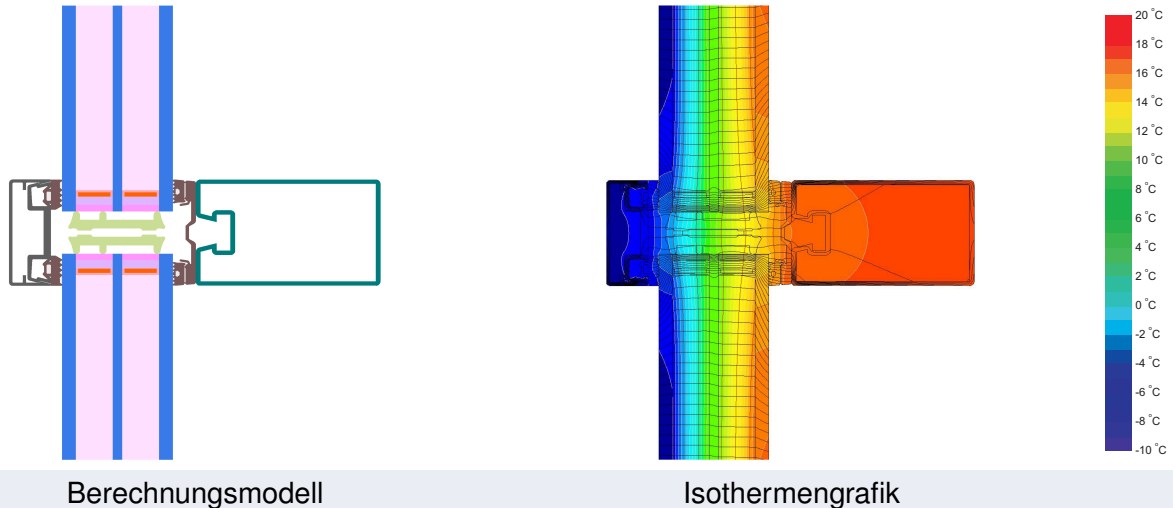
phD

phC

phB

phA

www.passiv.de



Beschreibung

Stahlkonstruktion mit innenliegender Nut. Anpress- und Abdeckleiste aus Aluminium. Anpressleiste innen mit reduzierter Emissivität ($\epsilon=0,1$). Dämmblock im Glasfalz aus PE-Schaum ($0,035 \text{ W}/(\text{mK})$). Glasträger aus Kunststoff auf Edelstahlbolzen. Thermisch getrennte Verschraubung. Schrauben- und Glasträgerverluste wurden durch 3D-Wärmestromsimulation (PHI) ermittelt. Glasstärke: 48 mm (6/16/4/16/6), Glaseinstand: 14 mm. Verwendeter Abstandhalter: Swisspacer V

Erläuterungen






Die Element-U-Werte wurden für die Prüfenstergröße von $1,20 \text{ m} \times 2,50 \text{ m}$ bei $U_g = 0,70 \text{ W}/(\text{m}^2 \text{ K})$ berechnet. Werden höherwertige Verglasungen eingesetzt, verbessern sich die Element-U-Werte wie folgt:

Verglasung	$U_g =$	0,70	0,69	0,58	0,53	$\text{W}/(\text{m}^2 \text{ K})$
		↓	↓	↓	↓	
Element	U_{CW}	0,80	0,79	0,69	0,64	$\text{W}/(\text{m}^2 \text{ K})$

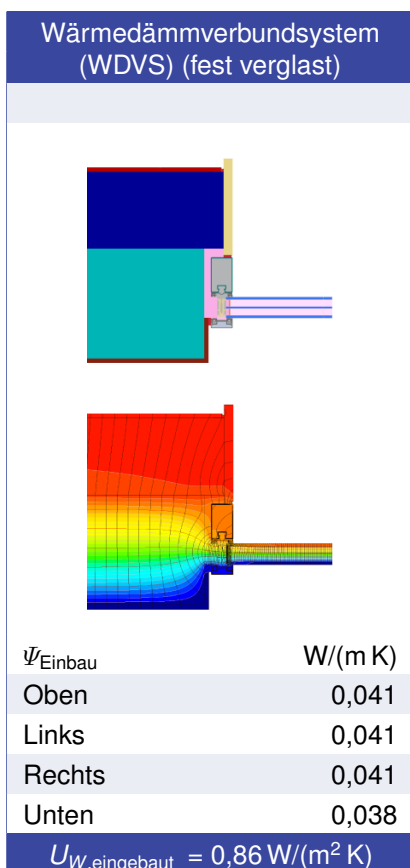
Transparente Bauteile werden abhängig von den Wärmeverlusten durch den opaken Teil in Effizienzklassen eingestuft. In diese Wärmeverluste gehen die Rahmen-U-Werte, die Rahmenbreiten, Glasrand und die Glasrandlängen ein. Ein ausführlicher Bericht über die im Rahmen der Zertifizierung durchgeführten Berechnungen ist beim Hersteller erhältlich.

Das Passivhaus Institut hat weltweite Komponentenanforderungen für sieben Klimazonen definiert. Grundsätzlich können Komponenten, die für Klimazonen mit höheren Anforderungen in Klimazonen mit geringeren Anforderung eingesetzt werden. Es kann wirtschaftlich sinnvoll sein, in einer Klimazone eine thermisch höherwertige Komponente, die für eine Klimazone mit strengeren Anforderungen zertifiziert wurde, einzusetzen.

Weitere Informationen zur Zertifizierung sind unter www.passiv.de und www.passipedia.de verfügbar.

Rahmenkennwerte		Rahmenbreite b_f mm	Rahmen-U-Wert U_f^1 W/(m ² K)	Glasrand- Ψ -Wert Ψ_g W/(m K)	Temperaturfaktor $f_{Rsi=0,25}$ [-]
Oben fest	(tof) 	50	0,92	0,037	0,81
Seite fest	(sf) 	50	0,81	0,037	0,81
Unten fest	(bof) 	50	0,92	0,037	0,81
Pfosten fest	(m) 	50	0,81	0,037	0,81
Riegel fest	(tf) 	50	0,92	0,037	0,81
Abstandhalter: SWISSPACER V		Sekundär Dichtung: Polysulfid			
Glasträger-Wärmebrücke ² $\chi_{GT} = 0,008$ W/K					

Geprüfte Einbausituationen



¹ Enthält $\Delta U = 0,12$ W/(m² K). Ermittelt durch 3d-Wärmestromsimulation

² Ermittelt durch 3d-Wärmestromsimulation . Glasträger-Typ : Kunststoff mit Metallverschraubung

