

VISS RC Einbruchhemmung

Sicherheit mit System

VISS RC Anti-effraction

Système de sécurité

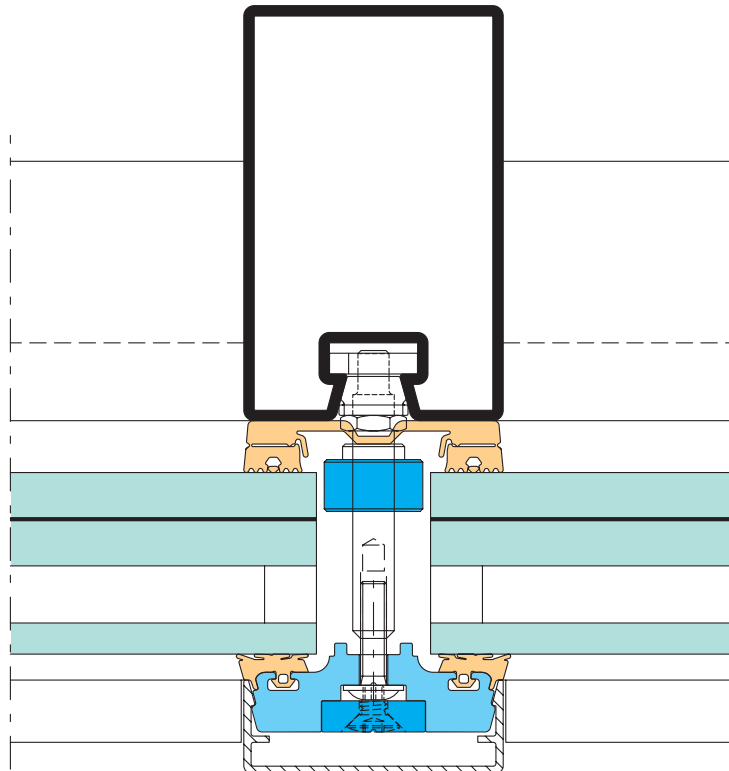
VISS RC Burglar protection

Safety with system

Merkmale
Caractéristiques
Characteristics

VISS RC
VISS RC
VISS RC

- Optisch identisch zur Standard VISS Fassade
- Elementgrößen ab (BxH) 500 mm x 500 mm bis unbegrenzt
- Geprüft Angriffseite von aussen und innen (Ausbruchshemmung)
- Zwei- und Dreifachisoliertgläser bis 70mm Glasstärke möglich
- U_f -Wert ab 0.84 W/m²K
- CE-Kennzeichnung
- Optique identique à celle de la façade VISS standard
- Taille des éléments de (LaxH) 500 mm x 500 mm à illimité
- Contrôlé: côté exposé de l'extérieur et de l'intérieur (protection anti-effraction et contre l'évasion)
- Verres isolants doubles ou triples jusqu'à 70 mm d'épaisseur possible
- Valeur U_f à partir de 0.84 W/m²K
- Label CE
- Visually identical to the standard VISS facade
- Element sizes from (WxH) 500 mm x 500 mm with no upper limit
- Attack side tested from inside and outside (break-out resistance)
- Double and triple glazing up to 70 mm glass thickness possible
- U_f value from 0.84 W/m²K
- CE marking



Inhaltsverzeichnis		VISS RC	
Sommaire		VISS RC	
Content		VISS RC	

Systemübersicht	Sommaire du système	Summary of system	2
Zulassungen Systembeschreibung	Homologations Description du système	Authorisations System description	

Profilsortiment	Assortiment de profilé	Range of profiles	4
Profilübersicht Zubehör	Sommaire des profilés Accessoires	Summary of profiles Accessories	




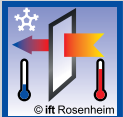

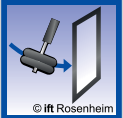
Beispiele	Exemples	Examples	24
Schnittpunkte Anwendungsbeispiele Anschlüsse am Bau	Coupes de détails Exemples d'application Raccords au mur	Section details Examples of applications Attachment to structure	

Verarbeitungshinweise	Indications d'usage	Assembly instructions	40
------------------------------	----------------------------	------------------------------	-----------

Alle Ausführungen dieser Dokumentation haben wir sorgfältig und nach bestem Wissen zusammengestellt. Wir können aber keine Verantwortung für die Benützung der vermittelten Vorschläge und Daten übernehmen. Wir behalten uns technische Änderungen ohne Vorankündigung vor.

Nous avons apporté le plus grand soin à l'élaboration de cette documentation. Cependant, nous déclinons toute responsabilité pour l'utilisation faite de nos propositions et de nos données. Nous nous réservons le droit de procéder à des modifications techniques sans préavis.

All the information contained in this documentation is given to the best of our knowledge and ability. However, we decline all responsibility for the use made of these suggestions and data. We reserve the right to effect technical modifications without prior warning.

Prüfungen (Prüfnorm) Essais (Norme d'essai) Tests (Test standard)	Klassifizierungs-Norm Norme de classification Classification standard	Werte Valeurs Values	
Schlagregendichtheit (EN 12155) Etanchéité à la pluie battante (EN 12155) Watertightness (EN 12155)	EN 12154	RE 1200	
Widerstand bei Windlast (EN 12179) Résistance à la pression du vent (EN 12179) Resistance to wind load (EN 12179)	EN 13116	Bemessungslast 2 kN/m ² Charge de calcul 2 kN/m ² Designed load 2 kN/m ²	
Luftdurchlässigkeit (EN 12153) Perméabilité à l'air (EN 12153) Air permeability (EN 12153)	EN 12152	Klasse AE Classe AE Class AE	
Wärmedurchgangskoeffizient (EN 13947) Transmission thermique (EN 13947) Thermal production (EN 13947)	EN ISO 10077-2	ab $U_f > 0,84 \text{ W/m}^2\text{K}$ dès $U_f > 0,84 \text{ W/m}^2\text{K}$ from $U_f > 0,84 \text{ W/m}^2\text{K}$	
Einbruchhemmung Anti-effraction Burglar resistance	EN 1627	Klasse RC2/3 Classe RC2/3 Class RC2/3	
Stoßfestigkeit Résistance au chocs Impact strength	EN 14019	Klasse E5 / I5 Classe E5 / I5 Class E5 / I5	



Diese Dokumentation beinhaltet nur Komponenten und Hinweise betreffend VISS RC2/3. Die erforderlichen Angaben und Zubehörteile bezüglich Tragkonstruktion entnehmen Sie bitte dem Jansen-Katalog «Fassaden und Lichtdächer».

Cette documentation ne comprend que des composants et des conseils relatifs au VISS RC2/3. Les informations nécessaires et les accessoires concernant à la construction porteuse sont indiqués dans le catalogue Jansen «Façades et verrières».

This documentation contains the components and information relating to VISS RC2/3 only. Refer to the «Curtain walls and roof lights» Jansen manual for the required specifications and accessories with regard to the load-bearing structure.

VISS RC Einbruchhemmung – Sicherheit mit System

VISS RC ist eine konsequente Weiterentwicklung der bestehenden Einbruchhemmenden Lösung VISS WK. Durch einen vereinfachten Aufbau und einer geringen Anzahl an zusätzlichen Komponenten ist VISS RC rasch und einfach zu montieren.

Optisch identisch zur Standard VISS Fassade lässt die VISS RC Konstruktion keine sichtbare Einbruchhemmung erkennen. Die VISS RC Lösung kann mit dem bestehenden VISS System und VISS Basic System in den Ansichtsbreiten 50 und 60 kombiniert werden.

Somit lassen sich unterschiedliche Anforderungen für ein Objekt, in einheitlicher Ansicht, realisieren

Zudem ist VISS RC kombinierbar mit den einbruchhemmenden Lösungen der Janisol Türen und Fenster Reihe.

Folgende Vorteile bietet Ihnen die Einbruchhemmende Lösung VISS RC:

- Optisch identisch zur Standard VISS Fassade
- Keine sichtbare Einbruchhemmung erkennbar
- Glasgrößen ab 500 x 500 mm bis unbegrenzt
- Füllelementstärken von 36 bis 70 mm
- Geprüft Angriffseite – aussen und innen (Ausbruchshemmung)
- Kombinierbar mit der Standard VISS Fassade
- Schlagregendichtheit, Luftdurchlässigkeit und Widerstand bei Windlast analog der Standard VISS Fassade
- Einbau von Janisol-Türen und Fenstern (RC2 und RC3)
- CE-Kennzeichnung

VISS RC Anti-effraction – Système de sécurité

VISS RC est un perfectionnement logique de la solution anti-effraction existante VISS WK. Une structure simplifiée et un nombre limité de composants supplémentaires rendent le montage de VISS RC rapide et aisé.

L'optique de la construction VISS RC identique à celle de la façade VISS standard ne permet pas de détecter de protection anti-effraction visible. La solution VISS RC peut être combinée avec les systèmes VISS et VISS Basic existant dans les largeurs de face 50 et 60.

Une même face peut ainsi cacher différentes solutions pour un objet.

De plus, VISS RC est compatible avec les solutions anti-effraction des gammes de portes et fenêtres Janisol.

La solution antieffraction VISS RC offre en outre les avantages suivants:

- Optique identique à celle de la façade VISS standard
- Aucune protection anti-effraction détectable
- Tailles de vitrage de 500 x 500 mm à illimité
- Éléments de remplissage de 36 à 70 mm d'épaisseur
- Testé aile – extérieur et intérieur (résistance breakout)
- Compatible avec la façade VISS standard
- Étanchéité à la pluie battante, perméabilité à l'air et résistance à la charge de vent analogues à celles la façade VISS standard
- Montage de portes Janisol et de fenêtres (RC2 et RC3)
- Label CE

VISS RC burglar protection – Safety with system

VISS RC is a consistent further development of the existing burglar-resistant VISS WK solution. With its simplified construction and fewer additional components, VISS RC is quicker and easier to install.

Optically identical to the standard VISS facade, the VISS RC construction conceals all burglar resistance devices from view. The VISS RC solution can be used in combination with the existing VISS System as well as VISS Basic System with face widths 50 and 60. This allows the different requirements for the building to be implemented while retaining a consistent appearance.

Furthermore, VISS RC can also be combined with the burglar-resistant solutions from the Janisol door and window series.

The burglar-resistant VISS RC solution offers the following advantages:

- Visually identical to the standard VISS facade
- No visible burglar-resistance devices
- Glass sizes from 500 x 500 mm with no upper limit
- Infill panels from 36 to 70 mm
- Tested attack side – outside and inside (break out resistance)
- Combines with the standard VISS facade
- Tightness against heavy rain, air permeability and resistance to wind load similar to the standard VISS facade
- Accepts Janisol doors and windows (RC2 and RC3)
- CE marking

Profile 50 mm (Massstab 1:3)

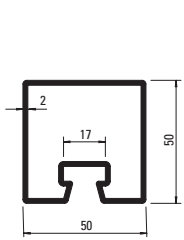
Profils 50 mm (échelle 1:3)

Profiles 50 mm (scale 1:3)

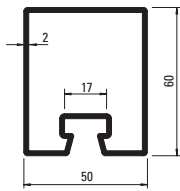
VISS RC

VISS RC

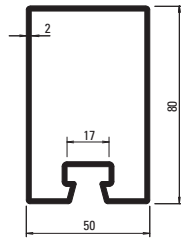
VISS RC



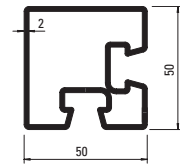
76.694
76.694 Z



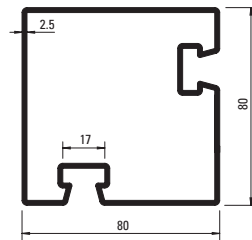
76.671
76.671 Z



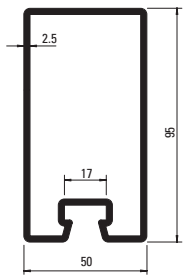
76.696
76.696 Z



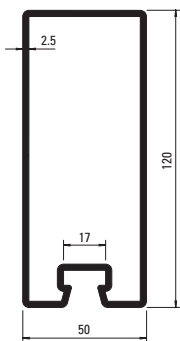
76.094
76.094 GV+GC



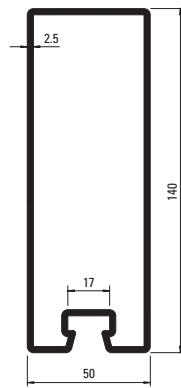
76.096
76.096 GV+GC



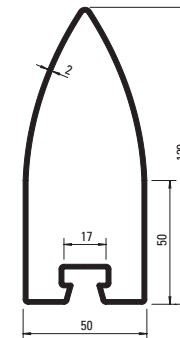
76.697
76.697 Z



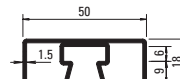
76.679
76.679 Z



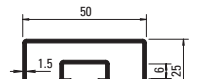
76.666
76.666 Z



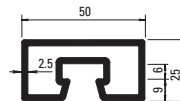
76.105
76.105 GV+GC



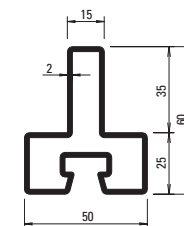
76.692
76.692 GV+GC



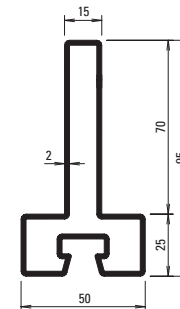
76.682
76.682 GV+GC



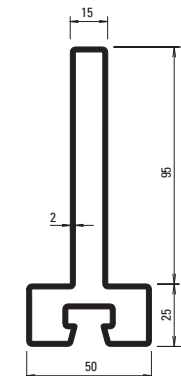
76.680
76.680 GV+GC



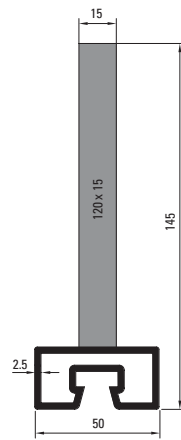
76.114
76.114 GV+GC



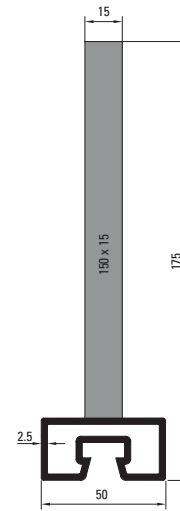
76.115
76.115 GV+GC



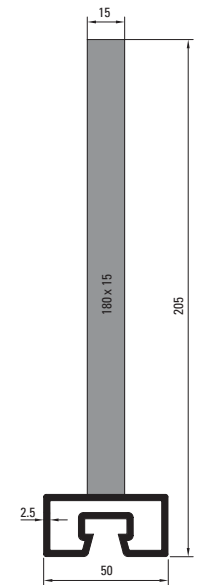
76.116
76.116 GV+GC



76.131



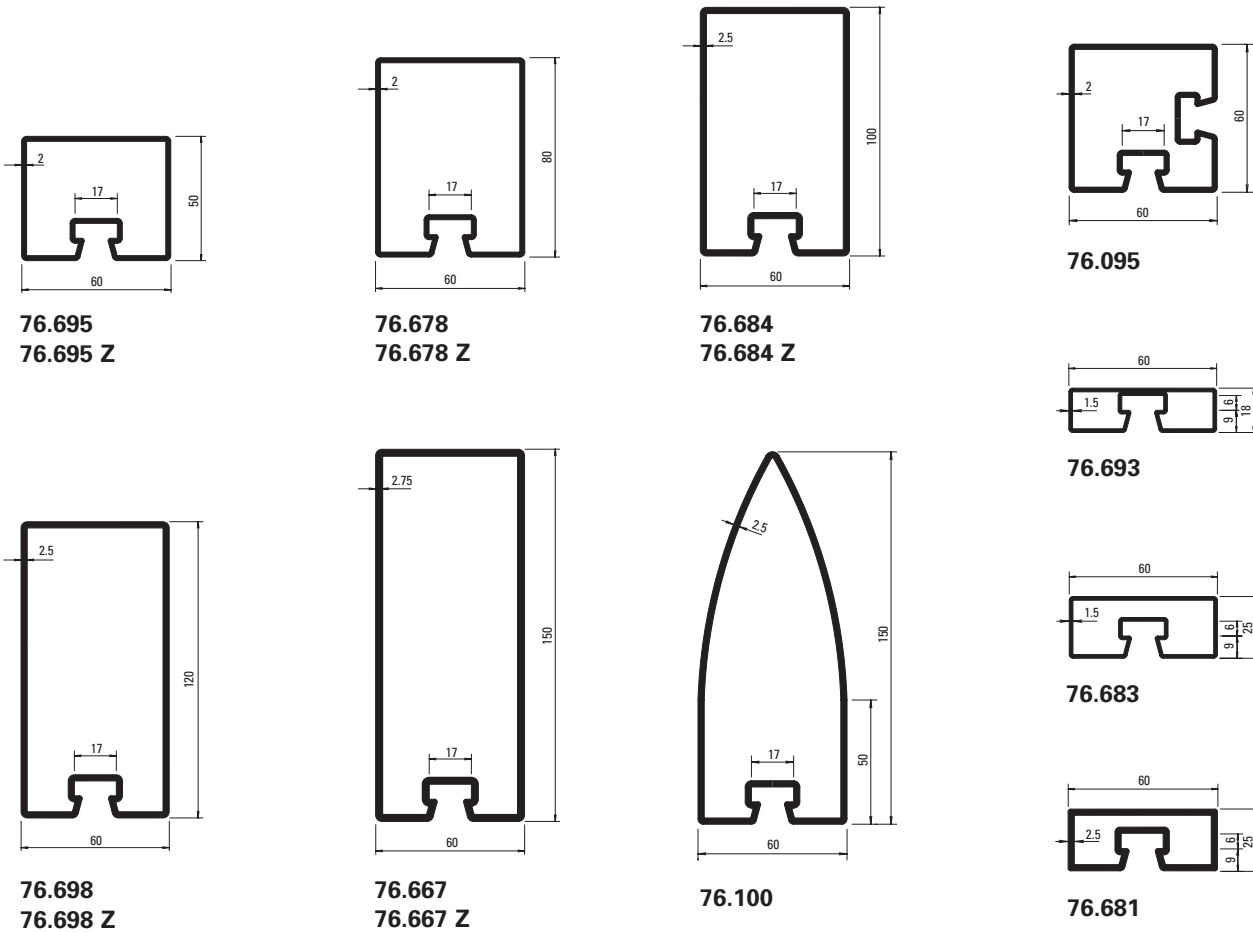
76.132



76.133

Profil-Nr.	G kg/m	F cm ²	I _x cm ⁴	W _x cm ³	I _y cm ⁴	W _y cm ³	U m ² /m
76.094	4,090	5,21	15,20	5,90	15,20	5,90	0,280
76.096	6,000	7,64	68,50	16,79	68,53	16,79	0,391
76.105	5,190	6,62	97,55	13,62	22,71	9,08	0,338
76.114	3,820	4,87	15,36	4,14	9,79	3,91	0,251
76.115	4,920	6,27	54,76	9,31	10,38	4,15	0,321
76.116	5,710	7,27	105,00	14,31	10,81	4,32	0,371
76.131	17,520	22,32	398,46	53,92	14,46	5,78	0,422
76.132	21,060	26,82	697,73	78,41	15,30	6,12	0,482
76.133	24,590	31,32	1117,7	107,42	16,14	6,46	0,542

Profil-Nr.	G kg/m	F cm ²	I _x cm ⁴	W _x cm ³	I _y cm ⁴	W _y cm ³	U m ² /m
76.666	7,910	10,10	240,0	32,10	43,50	17,40	0,412
76.671	3,860	4,90	23,2	7,20	17,30	6,90	0,260
76.679	7,120	9,07	162,0	25,20	37,90	15,20	0,373
76.680	3,390	4,32	3,17	2,38	11,08	4,43	0,182
76.682	2,120	2,70	2,34	1,81	7,20	2,90	0,190
76.692	1,900	2,52	0,85	0,81	6,00	2,40	0,176
76.694	3,500	4,50	15,0	5,70	14,80	5,90	0,240
76.696	4,450	5,70	48,4	11,50	21,80	8,70	0,300
76.697	6,100	7,90	92,0	17,90	31,00	12,40	0,330



Z = aus feuerverzinktem Bandstahl, leicht eingeölt
 (Zinkauflage von 275 g/m² beidseitig = ca. 20 µm
 innen und aussen)

Z = en bandes d'acier zinguées au feu, légèrement
 huilées (couche de zinc 275 g/m² à deux côtés =
 env. 20 µm à l'intérieur et à l'extérieur)

Z = made from hot-dip galvanised strip lightly oiled
 (Zinc coating 275 g/m² approx. 20 µm inside
 and out)

GV+GC = aussen galvanisch verzinkt ca. 15 µm und
 gelbchromatiert (EN 12329 – Fe//Zn15//C)

GV+GC = zingués galvanique env. 15 µm à l'extérieur
 et chromatisé jaune (EN 12329 – Fe//Zn15//C)

GV+GC = outside galvanised approx. 15 µm and
 yellow chromated (EN 12329 – Fe//Zn15//C)

Profil-Nr.	G kg/m	F cm ²	I _x cm ⁴	W _x cm ³	I _y cm ⁴	W _y cm ³	U m ² /m
76.095	4,750	6,05	27,2	8,56	27,17	8,56	0,311
76.100	7,840	9,98	231,8	26,07	47,87	15,96	0,409
76.667	9,530	12,10	343,0	43,00	75,10	25,00	0,452
76.678	4,800	6,11	53,9	12,60	33,20	11,10	0,320

Profil-Nr.	G kg/m	F cm ²	I _x cm ⁴	W _x cm ³	I _y cm ⁴	W _y cm ³	U m ² /m
76.681	3,790	4,82	3,81	2,89	17,29	5,76	0,202
76.683	2,360	3,00	2,77	2,14	11,20	3,70	0,210
76.684	6,730	8,57	114,0	21,30	48,30	16,10	0,352
76.693	2,140	2,82	1,20	1,10	9,50	3,10	0,196
76.695	3,800	4,90	17,6	6,70	22,80	7,60	0,260
76.698	7,500	9,67	183,0	28,30	55,50	18,50	0,400

Deckprofile 50 mm (Masstab 1:3)

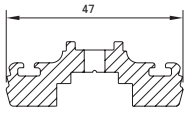
Profils de recouvrement 50 mm (échelle 1:3)

Cover sections 50 mm (scale 1:3)

VISS RC

VISS RC

VISS RC



407.824

Aluminium-Anpressprofil, gestanzt

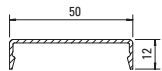
Langloch 6 x 30 mm, Abstand 150 mm,

Profilé de fixation en aluminium, poinçonné

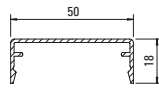
Trous oblongs 6 x 30 mm, tous les 150 mm,

Aluminium clamping section, punched

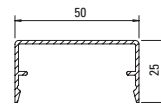
Oblong hole 6 x 30 mm, distance apart 150 mm,



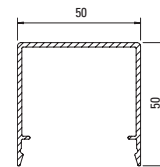
407.860



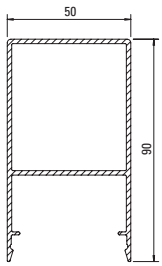
407.861



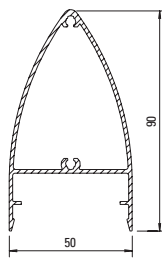
407.862



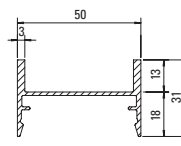
407.863



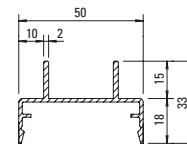
407.864



407.914



407.900



407.911

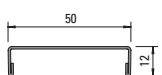
Profil-Nr.	G kg/m	U m ² /m	P m ² /m
407.824	1,079	0,164	
407.860	0,266	0,147	0,072
407.861	0,341	0,185	0,084
407.862	0,394	0,213	0,098
407.863	0,660	0,313	0,148

Profil-Nr.	G kg/m	U m ² /m	P m ² /m
407.864	1,344	0,360	0,228
407.900	0,556	0,240	0,138
407.911	0,510	0,245	0,146
407.914	0,980	0,301	0,193

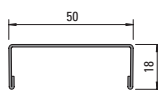
Edelstahl-Abdeckprofile
Werkstoff 1.4301 (AISI 304)
geschliffen, Korn 220/240,
mit Schutzfolie, Länge 6 m

Profilé de recouvrement acier Inox
Qualité 1.4301 (AISI 304)
meulé, degré 220/240, avec feuille
de protection, longueurs 6 m

Stainless steel cover sections
Material 1.4301 (AISI 304)
polished, grain 220/240,
with protective film, length 6 m



400.860



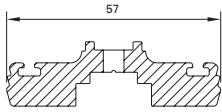
400.861



Profil-Nr.	G kg/m
400.860	0,644
400.861	0,734

Deckprofile 60 mm (Masstab 1:3)
Profils de recouvrement 60 mm (échelle 1:3)
Cover sections 60 mm (scale 1:3)

VISS RC
 VISS RC
 VISS RC



407.826

Aluminium-Anpressprofil, gestanzt

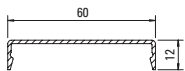
Langloch 6 x 30 mm, Abstand 150 mm,

Profilé de fixation en aluminium, poinçonné

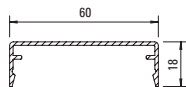
Trous oblongs 6 x 30 mm, tous les 150 mm,

Aluminium clamping section, punched

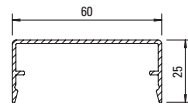
Oblong hole 6 x 30 mm, distance apart 150 mm,



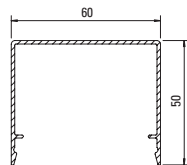
407.865



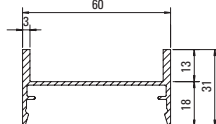
407.866



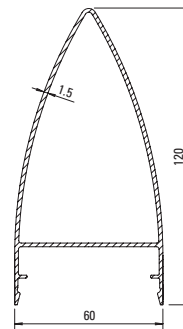
407.867



407.868



407.901

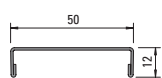


407.915

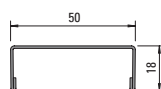
Profil-Nr.	G kg/m	U m ² /m	P m ² /m
407.826	1,390	0,186	
407.865	0,304	0,167	0,082
407.866	0,379	0,205	0,094
407.867	0,432	0,223	0,108

Profil-Nr.	G kg/m	U m ² /m	P m ² /m
407.868	0,750	0,330	0,160
407.901	0,590	0,255	0,148
407.915	1,258	0,373	0,240

Edelstahl-Abdeckprofile
Werkstoff 1.4401 (AISI 316)
 geschliffen, Korn 220/240,
 mit Schutzfolie, Länge 6 m



400.862



400.863



Profilé de recouvrement acier Inox
Qualité 1.4401 (AISI 316)
 meulé, degré 220/240, avec feuille de
 protection, longueurs 6 m

Stainless steel cover sections
Material 1.4401 (AISI 316)
 polished, grain 220/240,
 with protective film, length 6 m

Profil-Nr.	G kg/m
400.862	0,652
400.863	0,744



455.513

Innendichtung vertikal
50 mm breit, EPDM schwarz

VE = 50 m

455.513

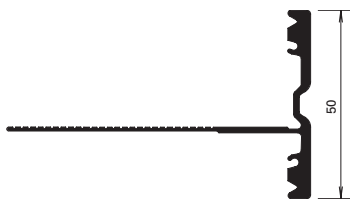
Joint intérieur vertical
largeur 50 mm, EPDM noir

UV = 50 m

455.513

Inner gasket, vertical
50 mm wide, EPDM black

PU = 50 m



455.555

Innendichtung horizontal
50 mm breit, EPDM schwarz

VE = 50 m

455.555

Joint intérieur horizontal
largeur 50 mm, EPDM noir

UV = 50 m

455.555

Inner gasket, horizontal
50 mm wide, EPDM black

PU = 50 m



455.514

Innendichtung vertikal
60 mm breit, EPDM schwarz

VE = 50 m

455.514

Joint intérieur vertical
largeur 60 mm, EPDM noir

UV = 50 m

455.514

Inner gasket, vertical
60 mm wide, EPDM black

PU = 50 m



455.556

Innendichtung horizontal
60 mm breit, EPDM schwarz

VE = 50 m

455.556

Joint intérieur horizontal
largeur 60 mm, EPDM noir

UV = 50 m

455.556

Inner gasket, horizontal
60 mm wide, EPDM black

PU = 50 m



455.537

Innendichtung vertikal
50 mm breit, EPDM schwarz

VE = 50 m

455.537

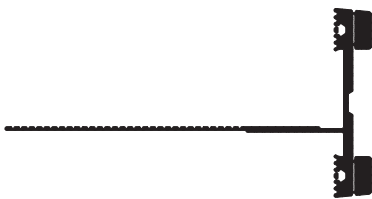
Joint intérieur vertical
largeur 50 mm, EPDM noir

UV = 50 m

455.537

Inner gasket, vertical
50 mm wide, EPDM black

PU = 50 m



455.558

Innendichtung horizontal
50 mm breit, EPDM schwarz

VE = 50 m

455.558

Joint intérieur horizontal
largeur 50 mm, EPDM noir

UV = 50 m

455.558

Inner gasket, horizontal
50 mm wide, EPDM black

PU = 50 m



455.538

Innendichtung vertikal
60 mm breit, EPDM schwarz

VE = 50 m

455.538

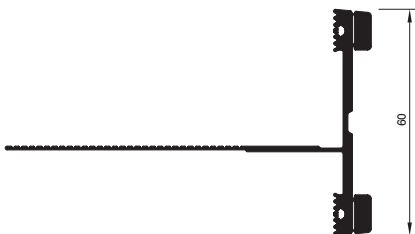
Joint intérieur vertical
largeur 60 mm, EPDM noir

UV = 50 m

455.538

Inner gasket, vertical
60 mm wide, EPDM black

PU = 50 m



455.559

Innendichtung horizontal
60 mm breit, EPDM schwarz

VE = 50 m

455.559

Joint intérieur horizontal
largeur 60 mm, EPDM noir

UV = 50 m

455.559

Inner gasket, horizontal
60 mm wide, EPDM black

PU = 50 m



455.552

Aussendichtung
für Anpressprofile,
EPDM schwarz

VE = 50 m

Einsatz:
Riegel unten

455.552

Joint extérieur
pour profilé de fixation,
EPDM noir

UV = 50 m

Utilisation:
Traverse inférieur

455.552

Outer gasket
for clamping sections,
EPDM black

PU = 50 m

Application:
Transom bottom



455.553

Aussendichtung
für Anpressprofile,
EPDM schwarz

VE = 100 m

Einsatz:
Pfosten, Riegel oben

455.553

Joint extérieur
pour profilé de fixation,
EPDM noir

UV = 100 m

Utilisation:
Montant, traverse supérieur

455.553

Outer gasket
for clamping sections,
EPDM black

PU = 100 m

Application:
Mullion, transom top



455.565

Ausgleichsdichtung 2 mm
EPDM schwarz,
für Innendichtungen 455.537/
455.538/455.558/455.559

VE = 50 m

455.565

Joint de compensation 2 mm
EPDM noir, pour joint
intérieur 455.537/
455.538/455.558/455.559

UV = 50 m

455.565

Compensating gasket 2 mm
EPDM black,
for inner gasket 455.537/
455.538/455.558/455.559

PU = 50 m



455.566

Ausgleichsdichtung 4 mm
EPDM schwarz,
für Innendichtungen 455.537/
455.538/455.558/455.559

VE = 50 m

455.566

Joint de compensation 4 mm
EPDM noir, pour joint
intérieur 455.537/
455.538/455.558/455.559

UV = 50 m

455.566

Compensating gasket 4 mm
EPDM black,
for inner gasket 455.537/
455.538/455.558/455.559

PU = 50 m



455.567

Ausgleichsdichtung 6 mm
EPDM schwarz,
für Innendichtungen 455.537/
455.538/455.558/455.559

VE = 50 m

455.567

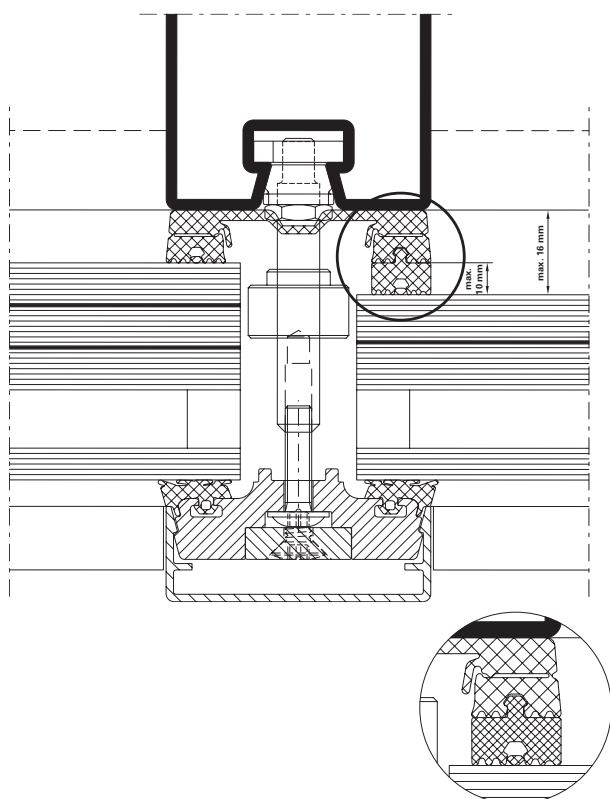
Joint de compensation 6 mm
EPDM noir, pour joint
intérieur 455.537/
455.538/455.558/455.559

UV = 50 m

455.567

Compensating gasket 6 mm
EPDM black,
for inner gasket 455.537/
455.538/455.558/455.559

PU = 50 m



Es können maximal 2 Ausgleichsdichtungen aufgesteckt werden, wobei eine Erhöhung von 10 mm nicht überschritten werden sollte.

Achtung:
Bei der Verwendung der Ausgleichsdichtung ist nur die Einbruchhemmung bei Angriffseite von aussen gegeben.

Il est possible d'ajouter au maximum 2 joints de compensation, sans dépasser un rehaussement de 10 mm.

Attention:
Quand un joint de compensation est utilisé, seul le côté exposé vers l'extérieur jouit de la protection anti-effraction.

A maximum of 2 compensating gaskets can be inserted, provided that the overall depth of the gasket does not exceed 10 mm.

Attention:
If a compensating gasket is used then burglar resistance is only provided to an attack side from the outside.



452.437 L = 38 mm
452.438 L = 43 mm
452.423 L = 48 mm
452.424 L = 53 mm
452.425 L = 60 mm

Befestigungsanker

Edelstahl 1.4305, mit vormontiertem Keil und Nutenstein, mit Innengewinde M5

VE = 10 Stück

Einsatz:

Artikel in Abhängigkeit der Füllelementdicke (siehe Seiten 18/19)

452.437 L = 38 mm
452.438 L = 43 mm
452.423 L = 48 mm
452.424 L = 53 mm
452.425 L = 60 mm

Boulon d'ancrage

acier Inox, avec cale prémontée et clameau, avec filetage intérieur M5

UV = 10 pièces

Utilisation:

Article en fonction de l'épaisseur de l'élément de remplissage (voir pages 18/19)

452.437 L = 38 mm
452.438 L = 43 mm
452.423 L = 48 mm
452.424 L = 53 mm
452.425 L = 60 mm

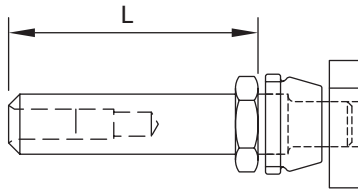
Fastening anchor

stainless steel, with pre-assembled key and tenon block, with internal thread M5

PU = 10 pieces

Application:

Article depending on thickness of infill panels (see pages 18/19)



452.471 F = 27 – 40 mm

Traganker

Edelstahl 1.4305, mit vormontiertem Keil und Nutenstein, zum Abtragen der Füllelement-Gewichte.

VE = 20 Stück

Einsatz:

siehe Seiten 18/19

452.471 F = 27 – 40 mm

Boulon-support

acier Inox, avec cale prémontée et clameau, pour supporter le poids du remplissage.

UV = 20 pièces

Utilisation:

voir pages 18/19

452.471 F = 27 – 40 mm

Supporting bolt

stainless steel, with pre-assembled key and tenon block, to support weight of infill panel.

PU = 20 pieces

Application:

see pages 18/19



452.511 Länge 38 mm
452.516 Länge 43 mm
452.420 Länge 48 mm
452.517 Länge 53 mm
452.421 Länge 63 mm

Schraubbolzen
 Edelstahl 1.4305,
 Aussengewinde M6,
 selbstsichernd/selbstabdichtend,
 6-Kant SW 11 mm,
 mit Innengewinde M5

VE = 100 Stück

Einsatz:
 siehe Seiten 20/22

452.511 Longueur 38 mm
452.516 Longueur 43 mm
452.420 Longueur 48 mm
452.517 Longueur 53 mm
452.421 Longueur 63 mm

Goujon à visser
 acier Inox 1.4305, filetage
 extérieur M6, auto-sécurisant/
 auto-étanchant, 6-pans
 SW 11 mm, pour la fixation
 du vitrage,
 avec filetage intérieur M5

UV = 100 pièces

Utilisation:
 voir pages 20/22

452.511 Length 38 mm
452.516 Length 43 mm
452.420 Length 48 mm
452.517 Length 53 mm
452.421 Length 63 mm

Screw bolt
 stainless steel 1.4305,
 external thread M6, self-locking
 and sealing, Hexagonal size
 11 mm, for glazing fixturing,
 with internal thread M5

PU = 100 pieces

Application:
 see pages 20/22



452.521 Länge 30 mm

Schraub-Traganker
 Edelstahl 1.4305,
 Aussengewinde M6,
 selbstsichernd/selbstabdichtend,
 6-Kant SW 11 mm

VE = 20 Stück

Einsatz:
 siehe Seiten 20/22

452.521 Longueur 30 mm

Boulon-support à visser
 acier Inox 1.4305,
 filetage extérieur M6,
 auto-sécurisant/auto-étanchant,
 6-pans SW 11 mm

UV = 20 pièces

Utilisation:
 voir pages 20/22

452.521 Length 30 mm

Screw supporting bolt
 stainless steel 1.4305,
 external thread M6, self-locking
 and sealing, Hexagonal size
 11 mm

PU = 20 pieces

Application:
 see pages 20/22



555.298 Edelstahl 1.4567
555.299 Stahl verzinkt

Blindnietmutter M6
 mit kleinem Senkkopf,
 für Wandstärken 1,5 – 3,0 mm,
 Bohrdurchmesser 9,1 mm

VE = 100 Stück

Einsatz:
 für Wandstärken Tragkonstruk-
 tion < 3,0 mm, kein Ansenken
 der Bohrung erforderlich

555.298 Acier Inox 1.4567
555.299 Acier zingué

Ecrous aveugle M6
 avec petite tête fraisée,
 pour épaisseurs 1,5 – 3,0 mm,
 diamètre de perçage 9,1 mm

UV = 100 pièces

Utilisation:
 pour épaisseur de paroi
 < 3,0 mm, sans chanfreinage
 du perçage

555.298 Stainless steel 1.4567
555.299 Steel galvanised

Blind rivet M6
 with small countersunk head,
 by wall thickness of 1,5 – 3,0 mm,
 bore diameter 9,1 mm

PU = 100 pieces

Application:
 for supporting structures with
 wall thickness < 3,0 mm,
 no countersunk necessary



452.510 Länge 38 mm
452.504 Länge 43 mm
452.417 Länge 48 mm
452.505 Länge 53 mm
452.418 Länge 63 mm

Schweissbolzen
für Bolzenschweißgerät
(Hubzündung), Edelstahl 1.4307,
mit Innengewinde M5

VE = 100 Stück

Einsatz:
siehe Seiten 21/23

452.510 Longueur 38 mm
452.504 Longueur 43 mm
452.417 Longueur 48 mm
452.505 Longueur 53 mm
452.418 Longueur 63 mm

Goujon à souder
pour appareil à souder des
goujons (arc tiré), acier Inox
1.4307, pour la fixation
du vitrage,
avec filetage intérieur M5

UV = 100 pièces

Utilisation:
voir pages 21/23

452.510 Length 38 mm
452.504 Length 43 mm
452.417 Length 48 mm
452.505 Length 53 mm
452.418 Length 63 mm

Welding stud
for drawn arc stud welders,
stainless steel 1.4307,
for glazing fixturing,
with internal thread M5

PU = 100 pieces

Application:
see pages 21/23



452.509 Länge 30 mm

Schweiss-Traganker
für Bolzenschweißgerät (Hub-
zündung), Edelstahl 1.4307

VE = 20 Stück

Einsatz:
siehe Seiten 21/23

452.509 Longueur 30 mm

Boulon-support à souder
pour appareil à souder des
goujons (arc tiré), acier Inox
1.4307

UV = 20 pièces

Utilisation:
voir pages 21/23

452.509 Length 30 mm

Welding supporting bolt
for drawn arc stud welders,
stainless steel 1.4307

PU = 20 pieces

Application:
see pages 21/23



452.540

Schutzkappe
aus flexiblem Kunststoff,
hitzebeständig bis ca. 250°C,
mehrfach verwendbar

VE = 100 Stück

Einsatz:
zum Schutz der Schweissbolzen
bzw. Schweiss-Traganker
während der Oberflächenbe-
handlung

452.540

Capuchon de protection
en matière plastique flexible,
résistant à la chaleur jusqu'à
env. 250°C, utilisable plusieurs
fois

UV = 100 pièces

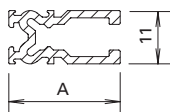
Utilisation:
pour la protection des goujons à
souder resp. boulons support à
souder pendant le traitement de
surface

452.540

Protective cap
out of flexible synthetic material,
heat resistant up to 250°C,
multiple usable

PU = 100 pieces

Application:
to protect welding studs resp.
welding support bolts during
surface treatment



Falzprofil
Aluminium,
für Glasauflage

VE = 6 m

Artikel-Nr.	A mm	kg m	F mm
407.812	27	0,305	27-30
407.813	31	0,338	31-35
407.814	36	0,374	36-40

Einsatz:
siehe Seiten 18-23

Profilé de feuillure
aluminium,
pour support de verre

UV = 6 m

No d'article	A mm	kg m	F mm
407.812	27	0,305	27-30
407.813	31	0,338	31-35
407.814	36	0,374	36-40

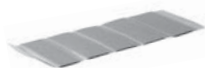
Utilisation:
voir pages 18-23

Rebate section
aluminium,
for glass carrier pad

PU = 6 m

Code no.	A mm	kg m	F mm
407.812	27	0,305	27-30
407.813	31	0,338	31-35
407.814	36	0,374	36-40

Application:
see pages 18-23



455.423 50 mm
455.424 60 mm

Butyl-Dichtstück
zum Abdichten der Kreuz- und
Endpunkte der Innendichtungen.

VE = 50 Stück

455.423 50 mm
455.424 60 mm

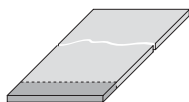
Pièce de butyl
pour étancher les points de
croisée et les points T des joints
intérieurs.

UV = 50 pièces

455.423 50 mm
455.424 60 mm

Butyl sealing strip
for sealing the intersecting and
end points of the inner gaskets.

PU = 50 pieces



453.078
Tragklotz
PE schwarz, 80 x 6 mm,
zum selber Zuschneiden

VE = 1 Stück à 1000 mm

Einsatz:
siehe Seiten 18-23

453.078
Cale pour remplissage
PE noir, 80 x 6 mm,
à découper soi-même

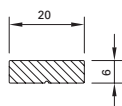
UV = 1 pièce à 1000 mm

Utilisation:
voir pages 18-23

453.078
Glazing support
PE black, 80 x 6 mm
to be cut by suxtomer

PU = 1 piece, 1000 mm each

Application:
see pages 18-23



407.825
Aluminium-Flach
20x6 mm, mit Positionierungs-
kerbe, passend zu Alumi-
nium-Anpressprofil 407.824 und
407.826, 0,320 kg/m

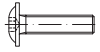
VE = 6 m

407.825
Aluminium plat
20x6 mm, avec entaille de posi-
tionnement, convient pour les
profilés de fixation en aluminium
407.824 et 407.826, 0,320 kg/m

UV = 6 m

407.825
Aluminium plate
20x6 mm, with positioning
notch, suitable for aluminium
clamping sections 407.824 and
407.826, 0.320 kg/m

PU = 6 m



550.009

Linsenschraube mit Flansch M5x20
Qualität A2, Torx-Angriff, Länge 20 mm, zur Befestigung des Aluminium-Anpressprofils 407.824 und 407.826

VE = 100 Stück

Einsatz:
siehe Seite 18-23

550.009

Vis à tête cylindrique bombée avec bride M5x20
Qualité A2, empreinte Torx, longueur 20 mm, pour la fixation des profilés de fixation en aluminium 407.824 et 407.826

UV = 100 pièces

Utilisation:
voir page 18-23

550.009

Oval-head screw with flange M5x20
Quality A2, Torx head, length 20 mm, for fastening the aluminium clamping sections 407.824 and 407.826

PU = 100 pieces

Application:
see page 18-23



550.008

Linsenschraube mit Flansch M5x30
Qualität A2, Torx-Angriff, Länge 30 mm, zur Befestigung des Aluminium-Anpressprofils 407.824 und 407.826

VE = 100 Stück

Einsatz:
siehe Seite 18-23

550.008

Vis à tête cylindrique bombée avec bride M5x30
Qualité A2, empreinte Torx, longueur 30 mm, pour la fixation des profilés de fixation en aluminium 407.824 et 407.826

UV = 100 pièces

Utilisation:
voir page 18-23

550.008

Oval-head screw with flange M5x30
Quality A2, Torx head, length 30 mm, for fastening the aluminium clamping sections 407.824 and 407.826

PU = 100 pieces

Application:
see page 18-23



452.493

Senkschraube M5x16
Qualität A2, Torx-Angriff, selbstgewindend, 100° Senkkopf, zur Befestigung des Aluminium-Flach 407.825

VE = 100 Stück

452.493

Vis à tête fraisée M5x16
Qualité A2, empreinte Torx, autotarraudeuse, tête conique 100°, pour la fixation de l'aluminium plat 407.825

UV = 100 pièces

452.493

Countersunk screw M5x16
Quality A2, Torx head, self-tapping, 100° countersunk, for fastening the aluminium plate 407.825

PU = 100 pieces



452.405

Verschiebe-Sicherung
Qualität PA6, zur Sicherung der Glasscheiben, passend für Befestigungsanker, Schraub- und Schweissbolzen

VE = 20 Stück

452.405

Sécurité anti-déplacement
qualité PA6, pour sécuriser les vitres, convient pour ancrés de fixation, goujons à visser et à souder

UV = 20 pièces

452.405

Displacement security
quality PA6, for safe-guarding glass plates, suitable for fastening anchors, screw bolts and welding studs

PU = 20 pieces

536.023

Kennzeichen-Schild
VISS RC,
inkl. Montagebescheinigung

VE = 1 Stück

536.023

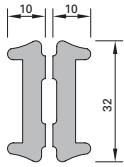
Plaque signalétique
VISS RC, avec confirmation de compatibilité

UV = 1 pièce

536.023

Identification plate
VISS RC, including declaration of conformity

PU = 1 piece



450.065

Dämmprofil Pfosten
aus Polyethylen-Schaum,
für 2-fach-Isolierglas,
Füllelement-Dicken 28 - 37 mm

VE = 20 m

450.065

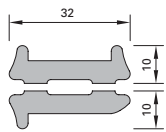
Noyau isolant montant
en mousse de polyéthylène,
pour verre isolant double,
épaisseurs d'élément de
remplissage 28 - 37 mm

UV = 20 m

450.065

Insulating core mullion
made from polyethylene foam,
for double insulating glass,
infill unit thicknesses 28 - 37 mm

PU = 20 m



450.066

Dämmprofil Riegel
aus Polyethylen-Schaum,
für 2-fach-Isolierglas,
Füllelement-Dicken 28 - 37 mm

VE = 20 m

450.066

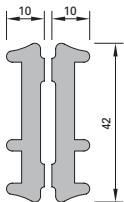
Noyau isolant traverse
en mousse de polyéthylène,
pour verre isolant double,
épaisseurs d'élément de
remplissage 28 - 37 mm

UV = 20 m

450.066

Insulating core transom
made from polyethylene foam,
for double insulating glass,
infill unit thicknesses 28 - 37 mm

PU = 20 m



450.067

Dämmprofil Pfosten
aus Polyethylen-Schaum,
für 3-fach-Isolierglas,
Füllelement-Dicken 38 - 70 mm

VE = 20 m

450.067

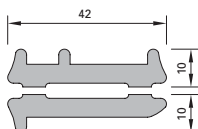
Noyau isolant montant
en mousse de polyéthylène,
pour verre isolant triple,
épaisseurs d'élément de
remplissage 38 - 70 mm

UV = 20 m

450.067

Insulating core mullion
made from polyethylene foam,
for triple insulating glass,
infill unit thicknesses 38 - 70 mm

PU = 20 m



450.068

Dämmprofil Riegel
aus Polyethylen-Schaum,
für 3-fach-Isolierglas,
Füllelement-Dicken 38 - 70 mm

VE = 20 m

450.068

Noyau isolant traverse
en mousse de polyéthylène,
pour verre isolant triple,
épaisseurs d'élément de
remplissage 38 - 70 mm

UV = 20 m

450.068

Insulating core transom
made from polyethylene foam,
for triple insulating glass,
infill unit thicknesses 38 - 70 mm

PU = 20 m

VISS TV
 Artikel in Abhängigkeit der
 Füllelementstärken

VISS TV
 Articles en fonction de l'éléments
 de remplissage

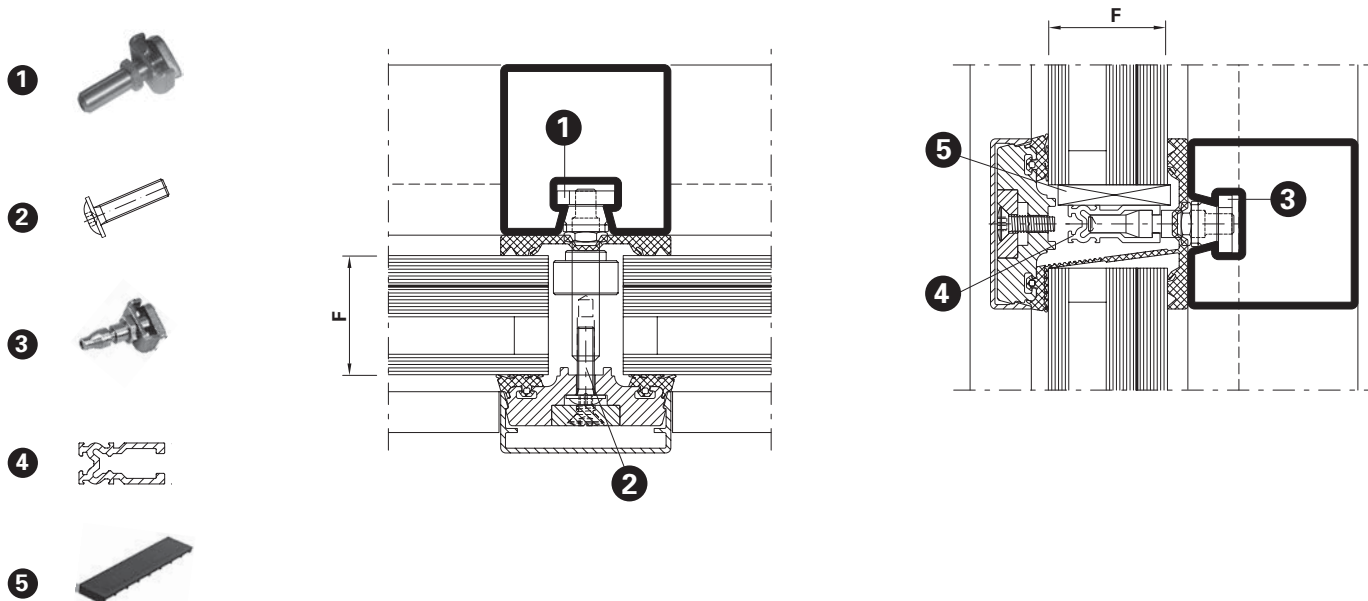
VISS TV
 Items depending on thickness of
 infill elements

F mm	Befestigungsanker Boulon d'ancrage Fastening anchor					Schraube Vis Screw		Traganker Boulon-support Supporting bolt			Falzprofil Profilé de feuillure Rebate section			Tragklotz Cale pour remplissage Glazing support		
	①					②		③			④			⑤		
	452.437	452.438	452.423	452.424	452.425	550.009	550.008	452.471			407.812	407.813	407.814	453.078		
36 – 37	●					●		●			●			●		
38 – 42		●				●		●				●		●		
43 – 47			●			●		●					●	●		
48 – 54				●		●		*						●		
55 – 64				●			●	*						●		
65 – 70					●		●	*						●		

* Sonderlösung Glasauflage (siehe Seite 46)

* Solution spéciale support de verre (voir page 46)

* Customised solution glazing support (see page 46)



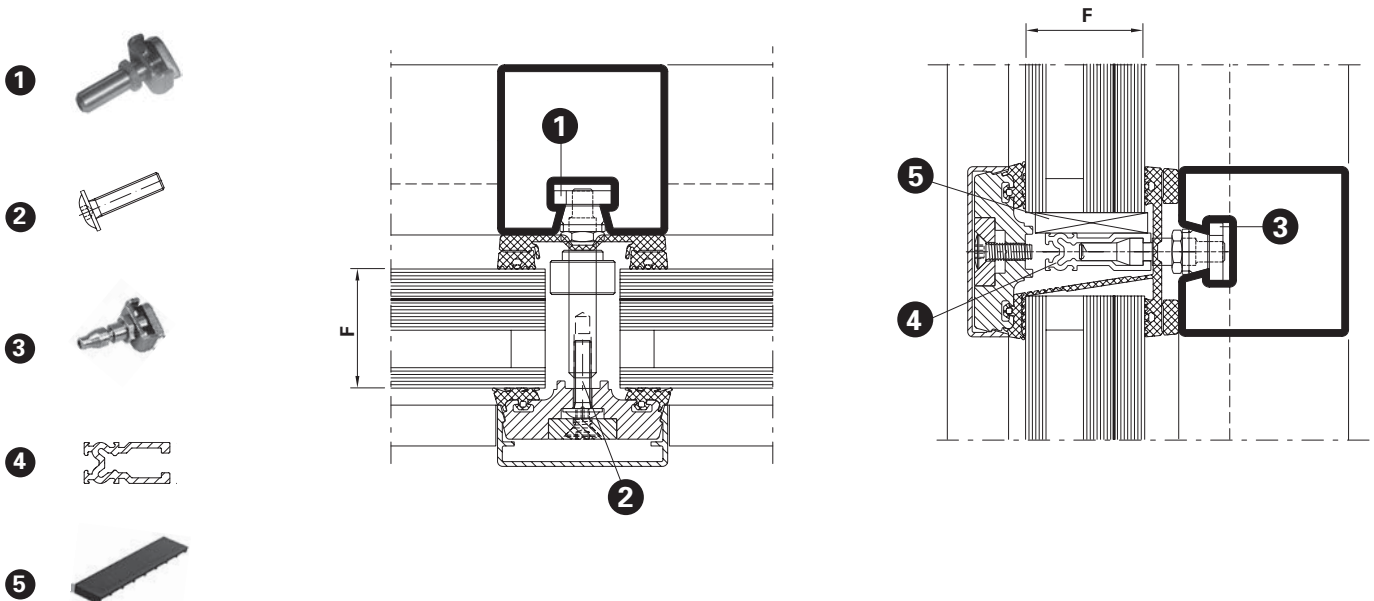
VISS TVS
 Artikel in Abhängigkeit der
 Füllelementstärken

VISS TVS
 Articles en fonction de l'éléments
 de remplissage

VISS TVS
 Items depending on thickness of
 infill elements

F mm	Befestigungsanker Boulon d'ancrage Fastening anchor ①				Schraube Vis Screw ②		Traganker Boulon-support Supporting bolt ③			Falzprofil Profilé de feuillure Rebate section ④				Tragklotz Cale pour remplissage Glazing support ⑤			
	452.438	452.423	452.424	452.425	550.009	550.008	452.471			407.813	407.814			453.078			
36 – 38	●				●		●			●				●			
39 – 43		●			●		●				●			●			
44 – 50			●		●		*							●			
51 – 60			●			●	*							●			
61 – 70				●		●	*							●			

- * Sonderlösung Glasauflage (siehe Seite 46)
- * Solution spéciale support de verre (voir page 46)
- * Customised solution glazing support (see page 46)



VISS Basic TV
 Artikel in Abhängigkeit der
 Füllelementstärken

VISS Basic TV
 Articles en fonction de l'éléments
 de remplissage

VISS Basic TV
 Items depending on thickness of
 infill elements

Schraubbolzen

Goujon à visser

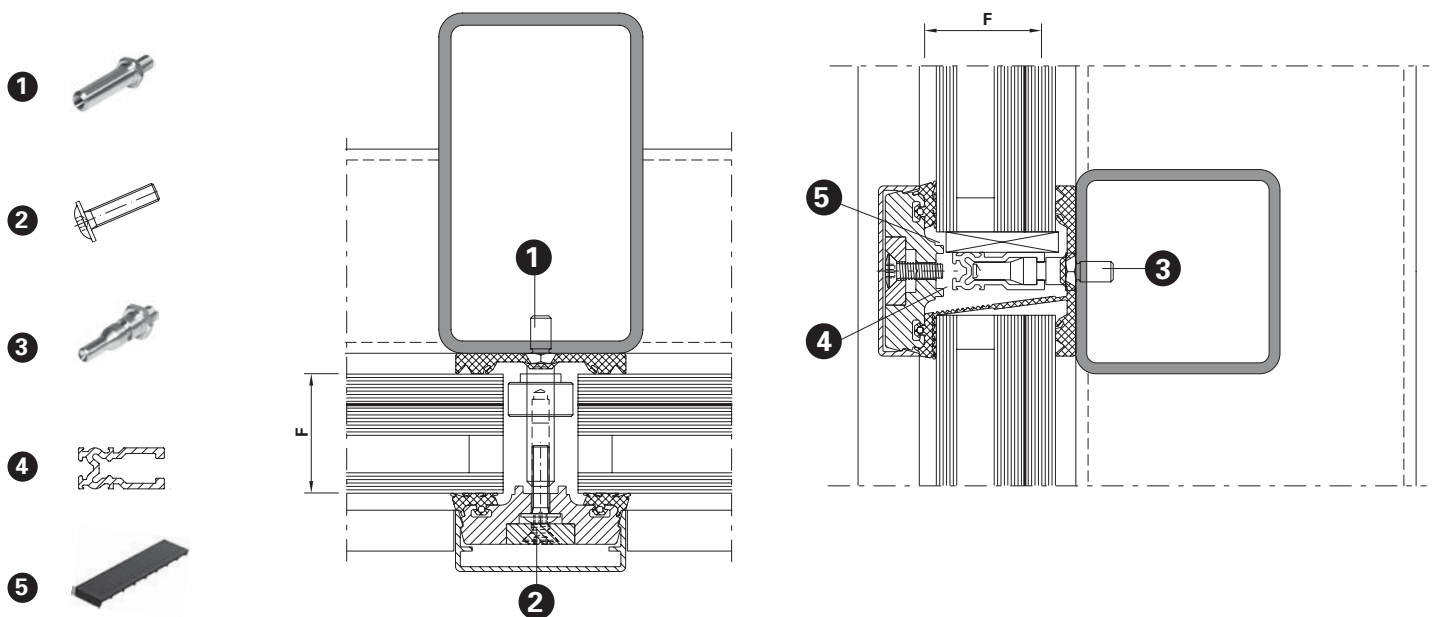
Screw bolt

F mm	Schraubbolzen Goujon à visser Screw bolt ①					Schraube Vis Screw ②		Schraub-Traganker Boulon-support à visser Screw supporting bolt ③				Falzprofil Profilé de feuillure Rebate section ④				Tragklotz Cale pour remplissage Glazing support ⑤						
	452.511	452.516	452.420	452.517	452.421	550.009	550.008	452.521					407.812	407.813					453.078			
36 – 38	●					●		●					●						●			
39 – 43		●				●		●						●					●			
44 – 48			●			●		*											●			
49 – 54				●		●		*											●			
55 – 64				●			●	*											●			
65 – 70					●		●	*											●			

* Sonderlösung Glasauflage (siehe Seite 46)

* Solution spéciale support de verre (voir page 46)

* Customised solution glazing support (see page 46)



VISS Basic TVS
 Artikel in Abhängigkeit der
 Füllelementstärken

VISS Basic TVS
 Articles en fonction de l'éléments
 de remplissage

VISS Basic TVS
 Items depending on thickness of
 infill elements

Schraubbolzen

Goujon à visser

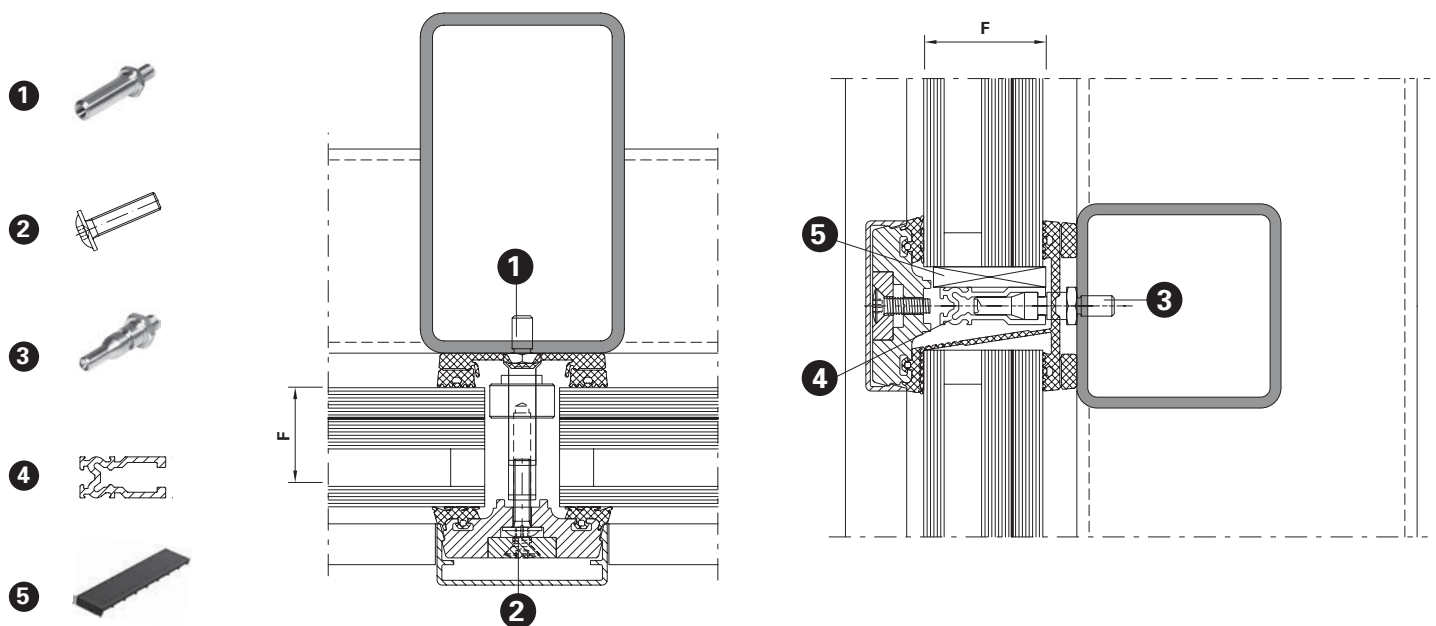
Screw bolt

F mm	Schraubbolzen Goujon à visser Screw bolt ①				Schraube Vis Screw ②		Schraub-Traganker Boulon-support à visser Screw supporting bolt ③				Falzprofil Profilé de feuillure Rebate section ④				Tragklotz Cale pour remplissage Glazing support ⑤			
	452.516	452.420	452.517	452.421	550.009	550.008	452.521				407.813	407.814			453.078			
36 – 39	●				●		●				●				●			
40 – 44		●			●		●					●			●			
45 – 50			●		●		*								●			
51 – 60			●			●	*								●			
61 – 70				●		●	*								●			

* Sonderlösung Glasauflage (siehe Seite 46)

* Solution spéciale support de verre (voir page 46)

* Customised solution glazing support (see page 46)



VISS Basic TV
 Artikel in Abhängigkeit der
 Füllelementstärken

VISS Basic TV
 Articles en fonction de l'éléments
 de remplissage

VISS Basic TV
 Items depending on thickness of
 infill elements

Schweissbolzen

Goujon à souder

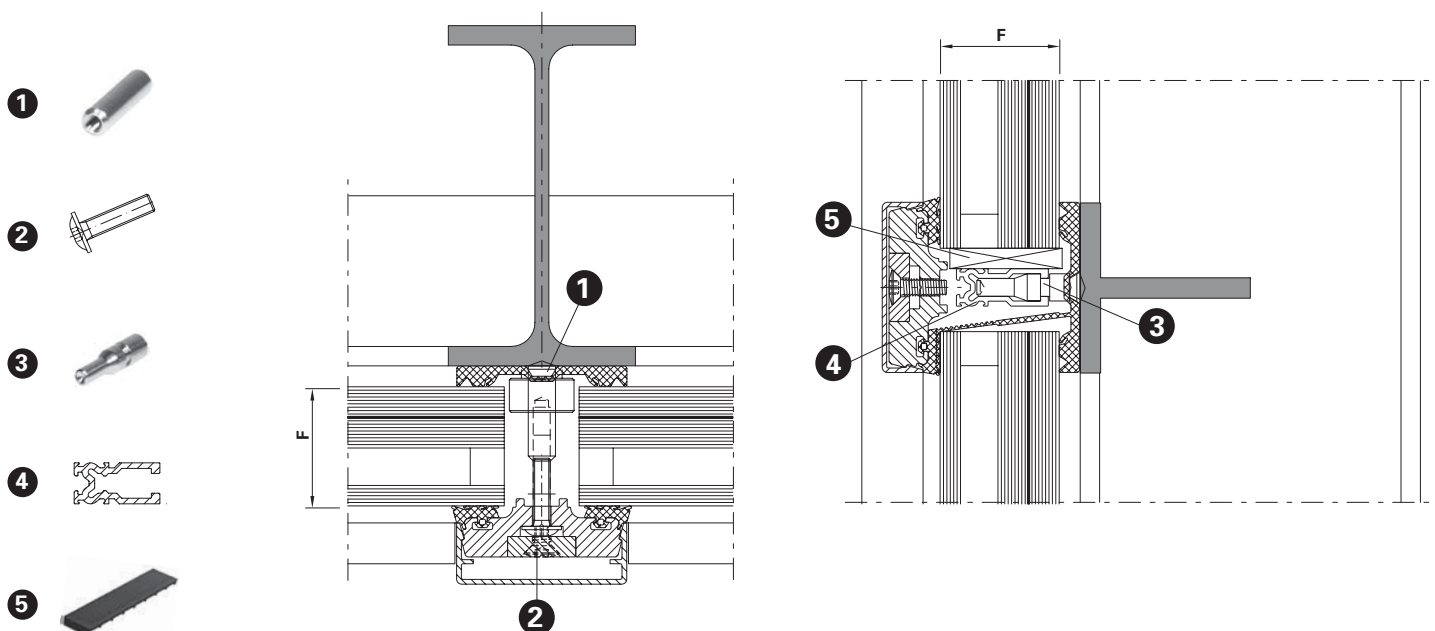
Welding stud

F mm	Schweissbolzen Goujon à souder Welding stud					Schraube Vis Screw		Schweiss-Traganker Boulon-support à souder Welding supporting bolt				Falzprofil Profilé de feuillure Rebate section				Tragklotz Cale pour remplissage Glazing support					
	①					②		③					④				⑤				
	452.510	452.504	452.417	452.505	452.418	550.009	550.008	452.509					407.812	407.813			453.078				
36 – 38	●					●		●					●				●				
39 – 43		●				●		●						●			●				
44 – 48			●			●		*									●				
49 – 54				●		●		*									●				
55 – 64				●			●	*									●				
65 – 70					●		●	*									●				

* Sonderlösung Glasauflage (siehe Seite 46)

* Solution spéciale support de verre (voir page 46)

* Customised solution glazing support (see page 46)



VISS Basic TVS
 Artikel in Abhängigkeit der
 Füllelementstärken

VISS Basic TVS
 Articles en fonction de l'éléments
 de remplissage

VISS Basic TVS
 Items depending on thickness of
 infill elements

Schweissbolzen

Goujon à souder

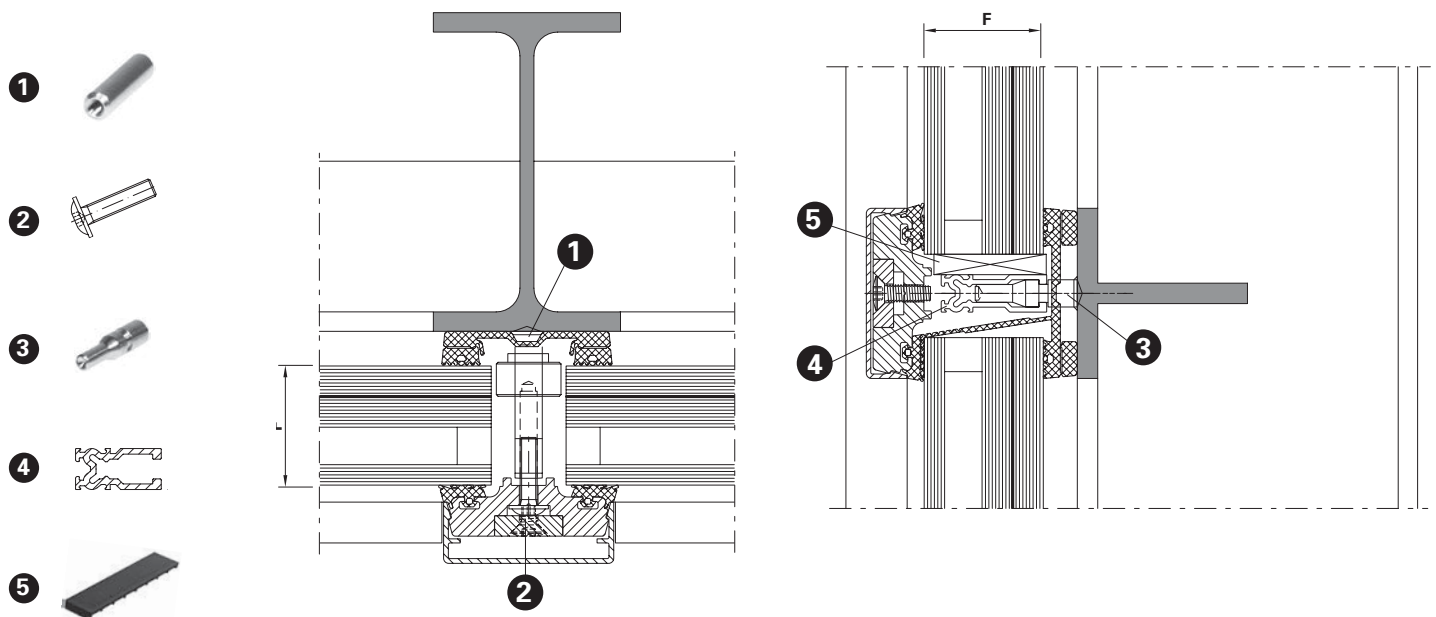
Welding stud

F mm	Schweissbolzen Goujon à souder Welding stud				Schraube Vis Screw		Schweiss-Traganker Boulon-support à souder Welding supporting bolt				Falzprofil Profilé de feuillure Rebate section				Tragklotz Cale pour remplissage Glazing support						
	①				②		③				④				⑤						
	452.504	452.417	452.505	452.418	550.009	550.008	452.509					407.813	407.814				453.078				
36 – 39	●				●		●					●					●				
40 – 44		●			●		●						●				●				
45 – 50			●		●		*										●				
51 – 60			●			●	*										●				
61 – 70				●		●	*										●				

* Sonderlösung Glasauflage (siehe Seite 46)

* Solution spéciale support de verre (voir page 46)

* Customised solution glazing support (see page 46)



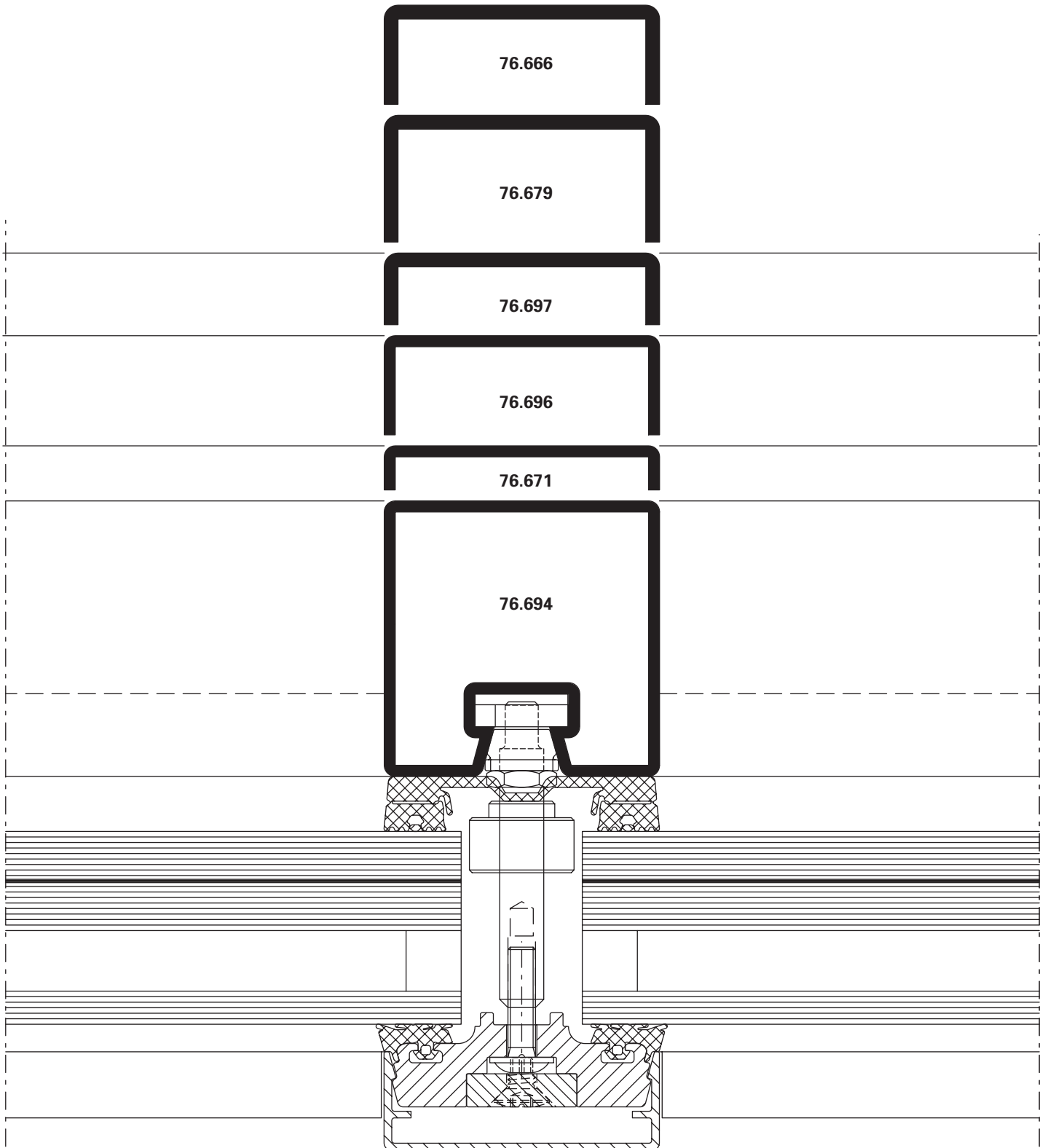
Schnittpunkte im Massstab 1:1
Coupe de détails à l'échelle 1:1
Section details on scale 1:1

VISS RC
VISS RC
VISS RC

VISS TVS
Pfosten-Detail
Ansichtsbreite 50 mm

VISS TVS
Détail de la montante
Largeur de face 50 mm

VISS TVS
Detail of mullion
Width 50 mm



D-543-C-001

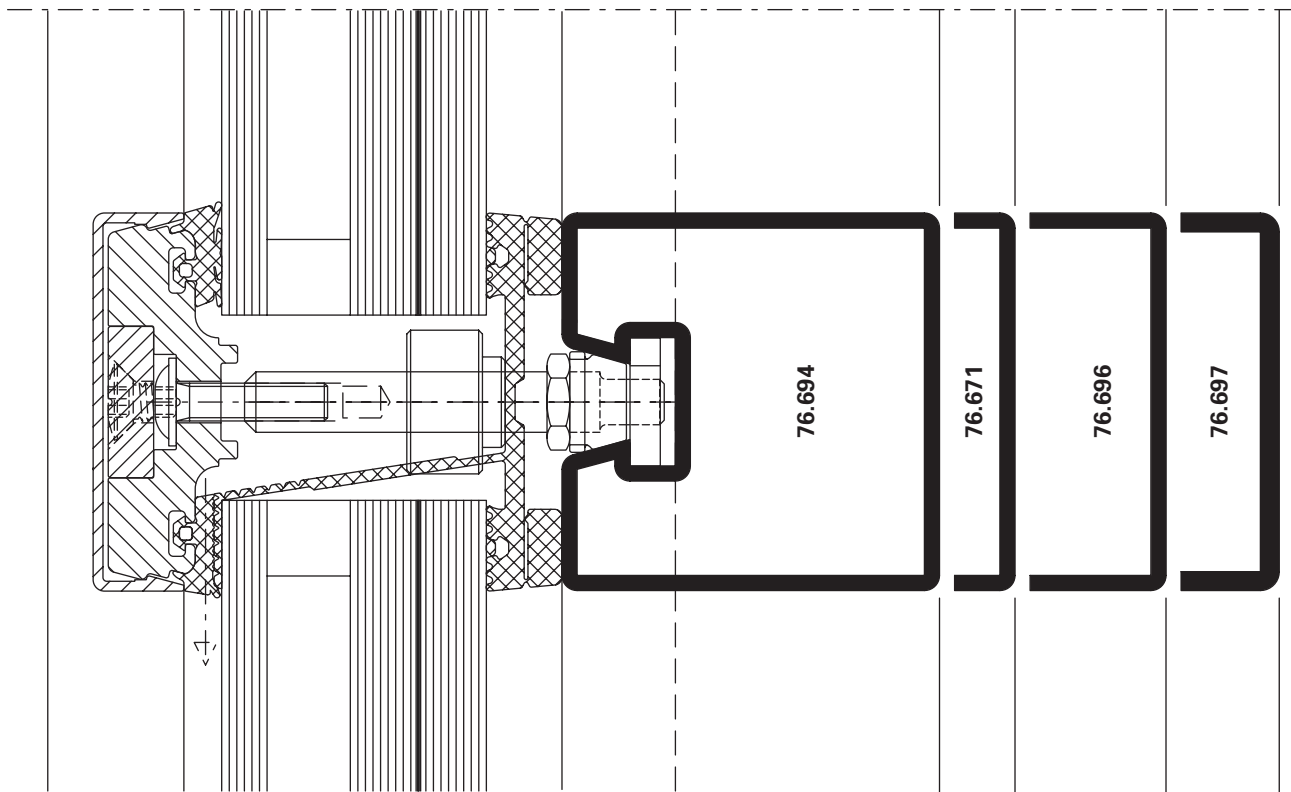
Schnittpunkte im Massstab 1:1
 Coupe de détails à l'échelle 1:1
 Section details on scale 1:1

VISS RC
 VISS RC
 VISS RC

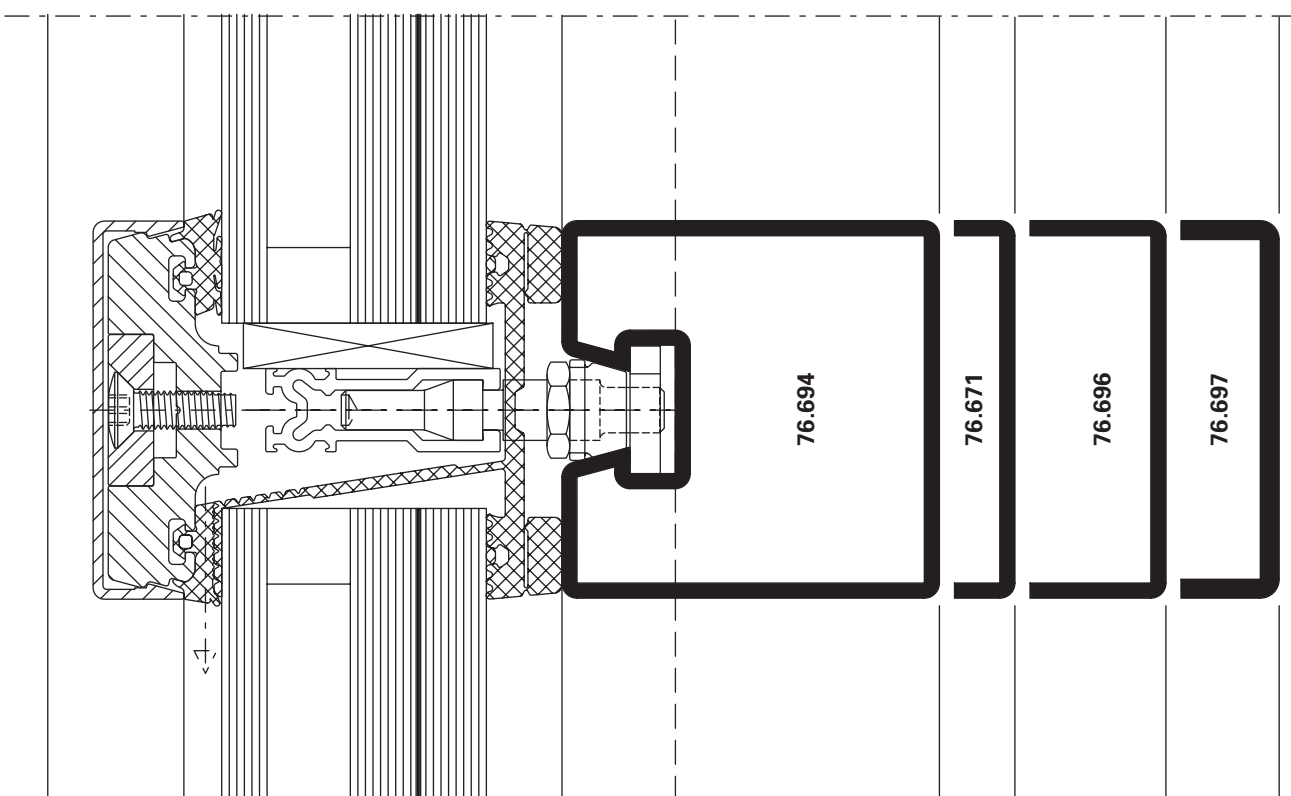
VISS TVS
 Riegel-Detail
 Ansichtsbreite 50 mm

VISS TVS
 Détail de la traverse
 Largeur de face 50 mm

VISS TVS
 Detail of transom
 Width 50 mm



D-543-C-002



D-543-C-003

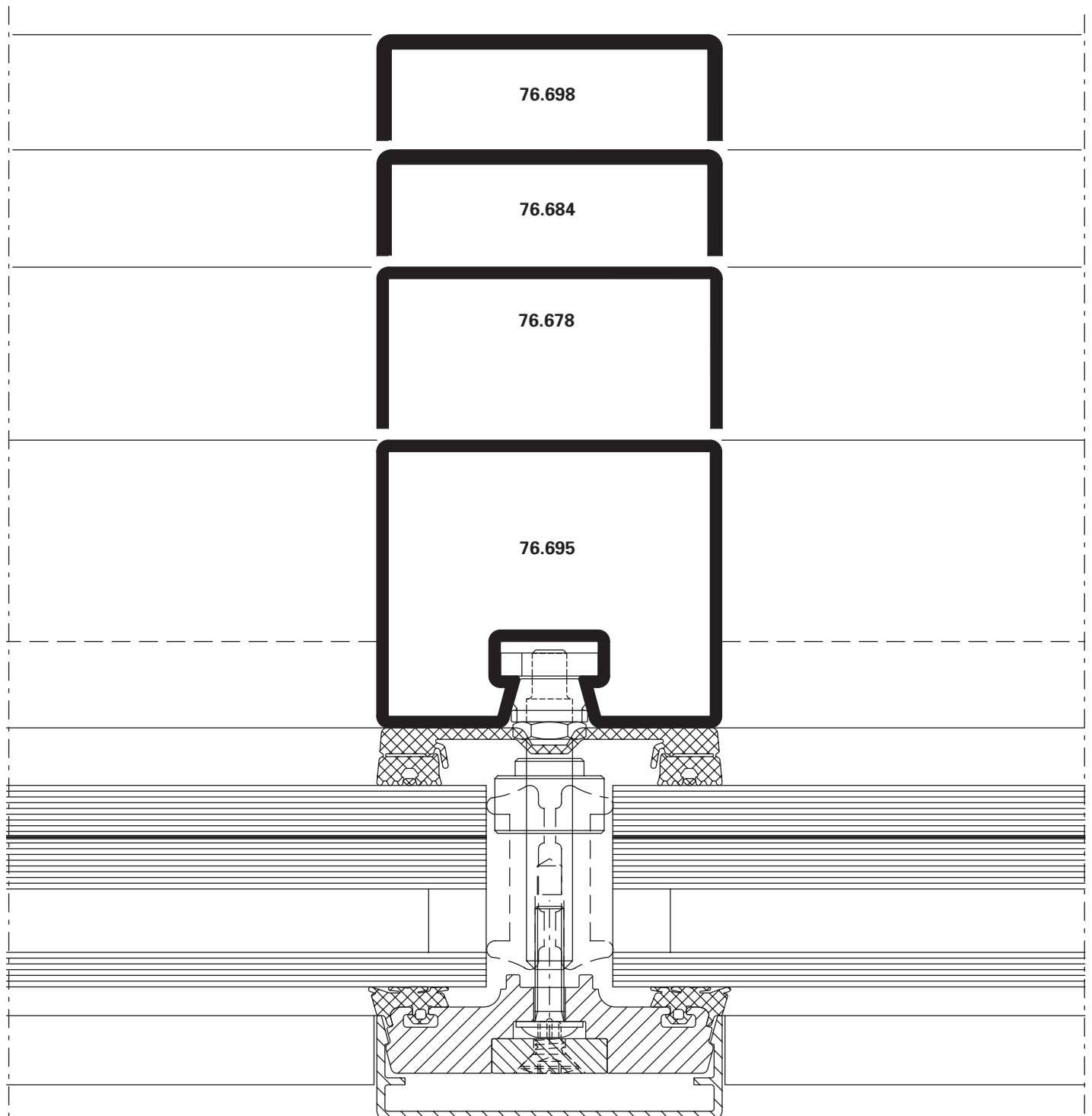
Schnittpunkte im Massstab 1:1
Coupe de détails à l'échelle 1:1
Section details on scale 1:1

VISS RC
VISS RC
VISS RC

VISS TVS HI
Pfosten-Detail
Ansichtsbreite 60 mm

VISS TVS HI
Détail de la montante
Largeur de face 60 mm

VISS TVS HI
Detail of mullion
Width 60 mm



D-643-C-001

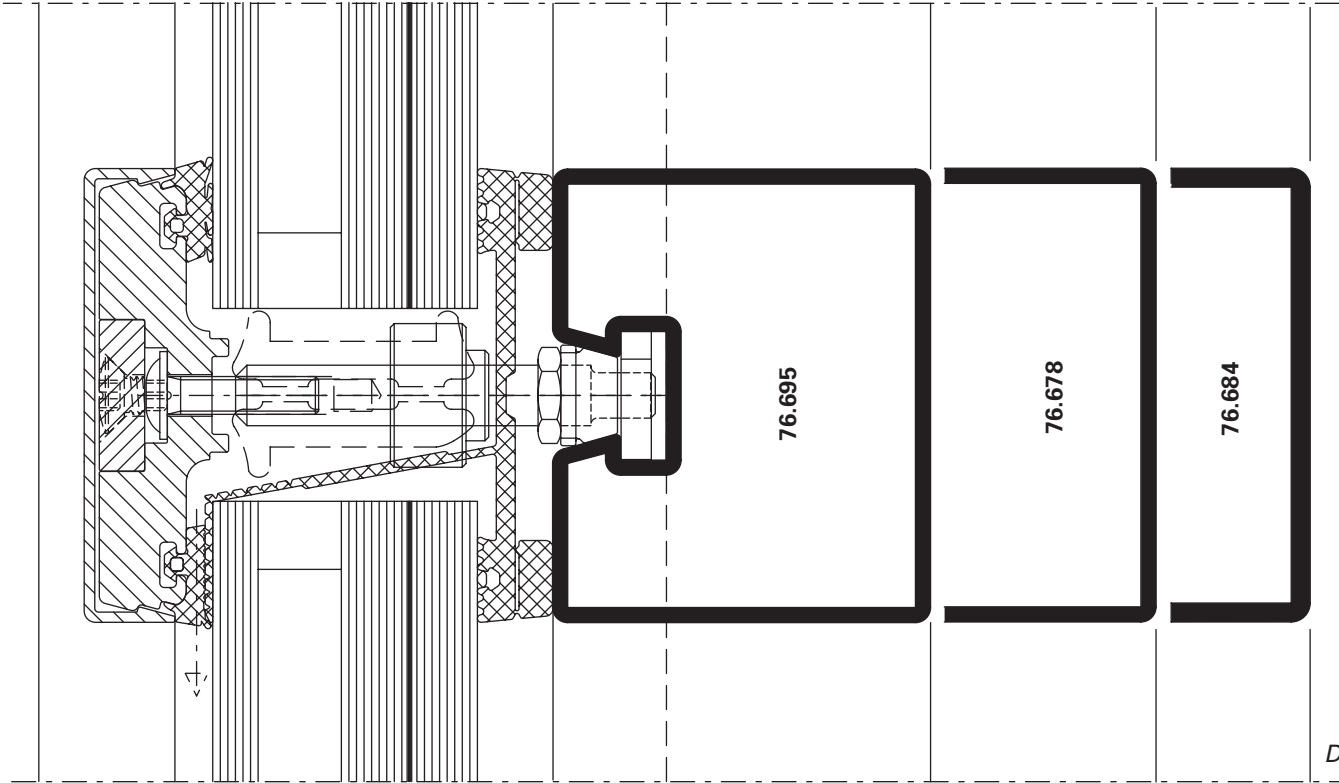
Schnittpunkte im Massstab 1:1
 Coupe de détails à l'échelle 1:1
 Section details on scale 1:1

VISS RC
 VISS RC
 VISS RC

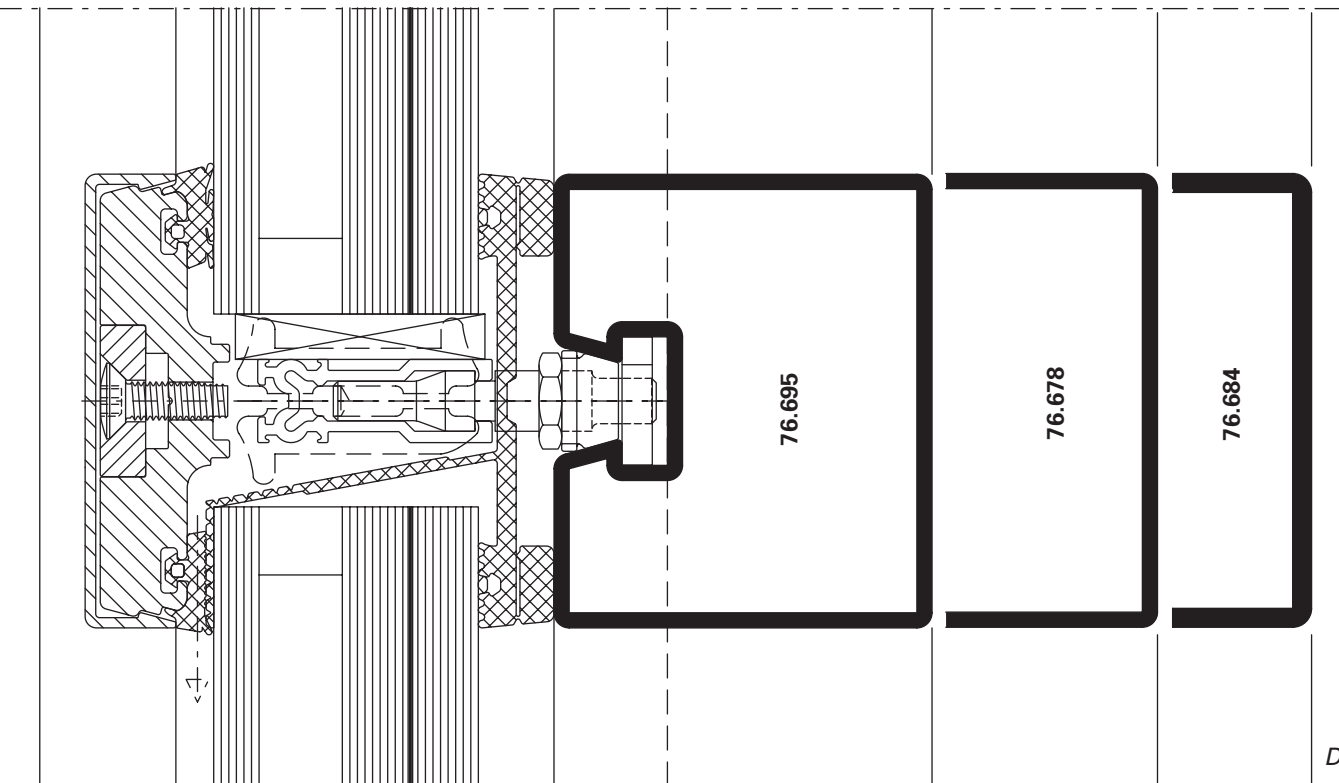
VISS TVS HI
 Riegel-Detail
 Ansichtsbreite 60 mm

VISS TVS HI
 Détail de la traverse
 Largeur de face 60 mm

VISS TVS HI
 Detail of transom
 Width 60 mm



D-643-C-002



D-643-C-003

Schnittpunkte im Massstab 1:1
Coupe de détails à l'échelle 1:1
Section details on scale 1:1

VISS RC
VISS RC
VISS RC

VISS Basic TVS
Pfosten-Detail
Ansichtsbreite 50 mm

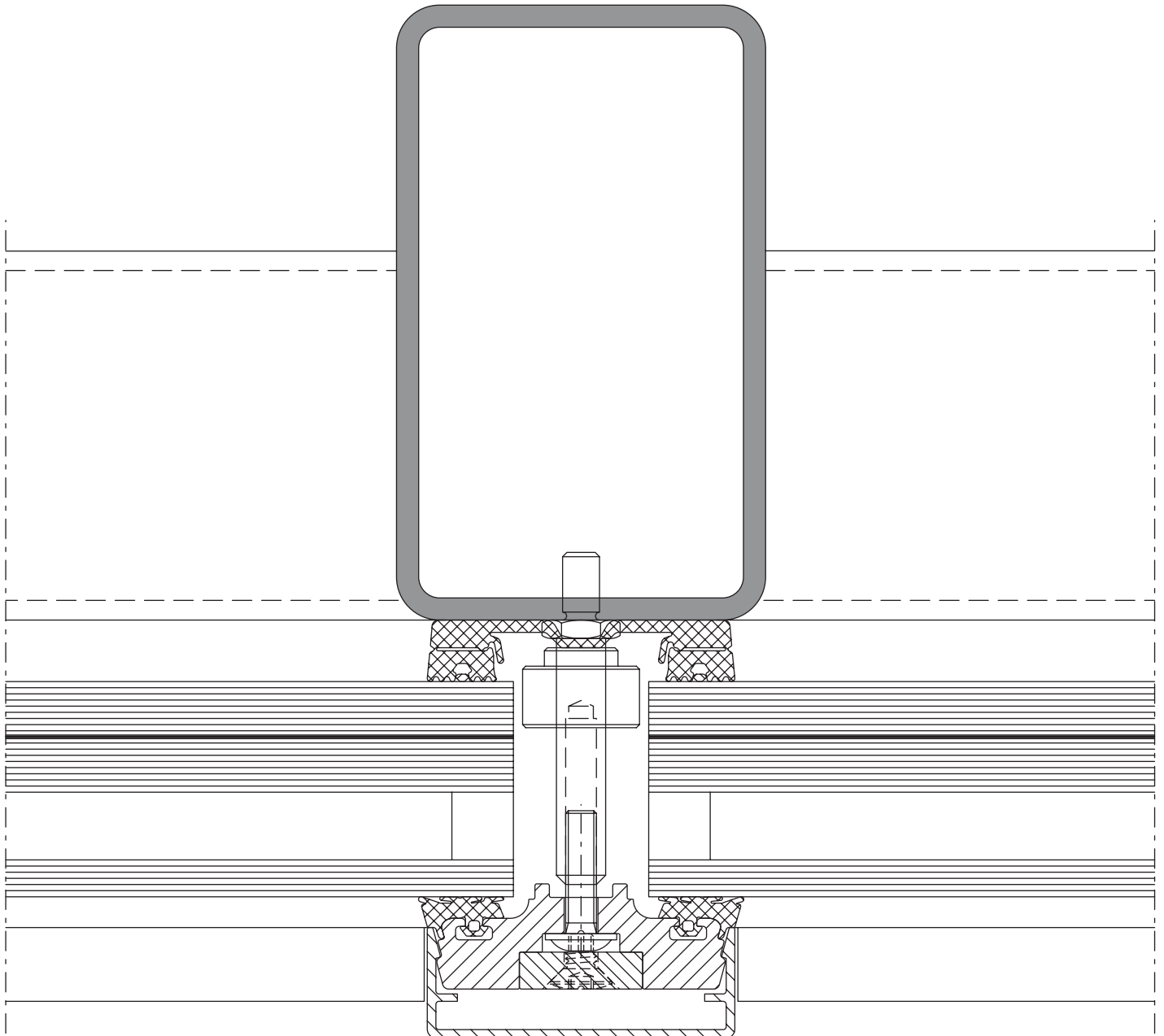
VISS Basic TVS
Détail de la montante
Largeur de face 50 mm

VISS Basic TVS
Detail of mullion
Width 50 mm

Schraubbolzen

Goujon à visser

Screw bolt



D-544-C-001

Schnittpunkte im Massstab 1:1
Coupe de détails à l'échelle 1:1
Section details on scale 1:1

VISS RC
VISS RC
VISS RC

VISS Basic TVS
Pfosten-Detail
Ansichtsbreite 50 mm

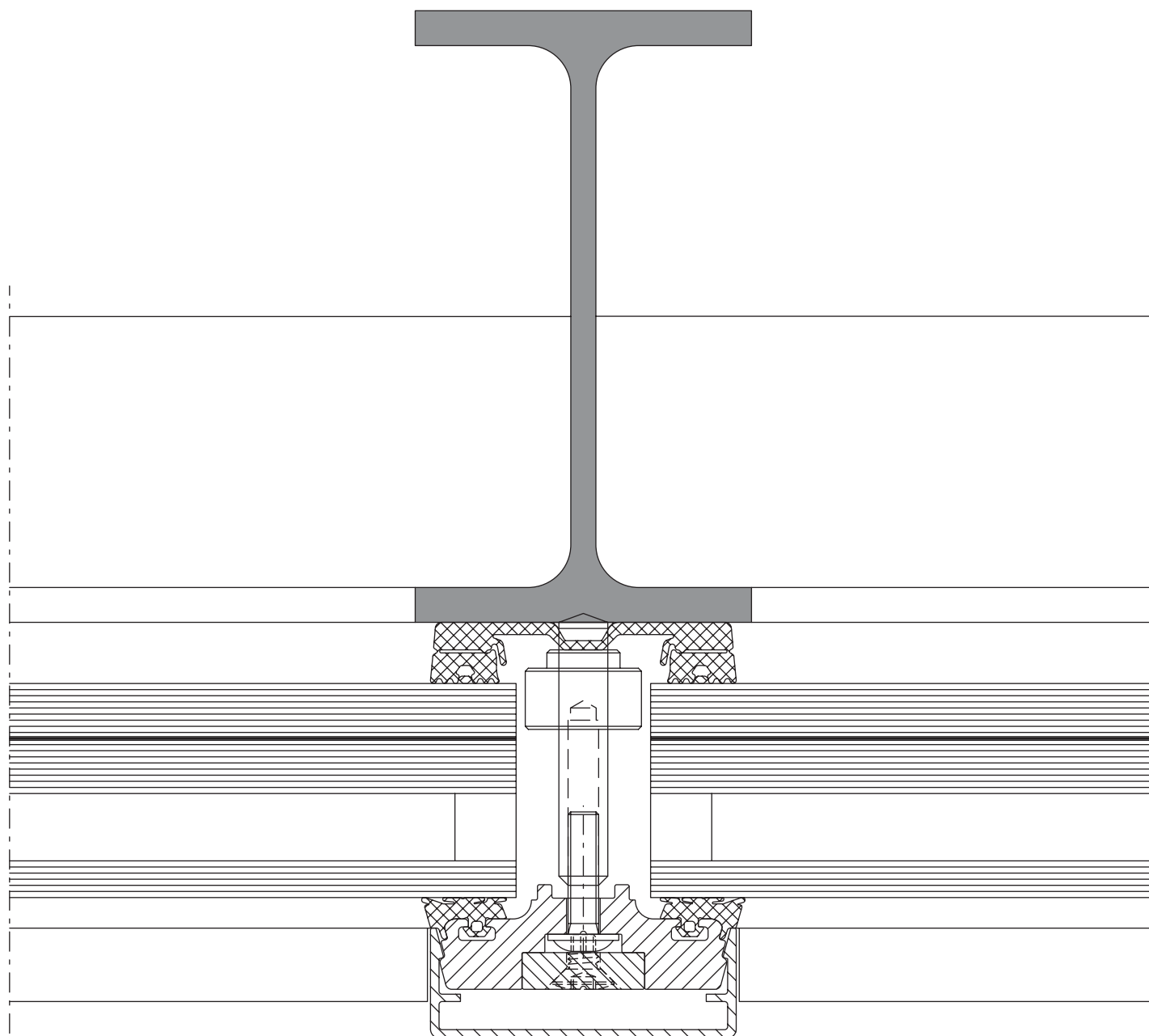
VISS Basic TVS
Détail de la montante
Largeur de face 50 mm

VISS Basic TVS
Detail of mullion
Width 50 mm

Schweissbolzen

Goujon à souder

Welding stud



D-545-C-001

Schnittpunkte im Massstab 1:2
Coupe de détails à l'échelle 1:2
Section details on scale 1:2

VISS RC
VISS RC
VISS RC

VISS Basic TVS
Riegel-Detail
Ansichtsbreite 50 mm

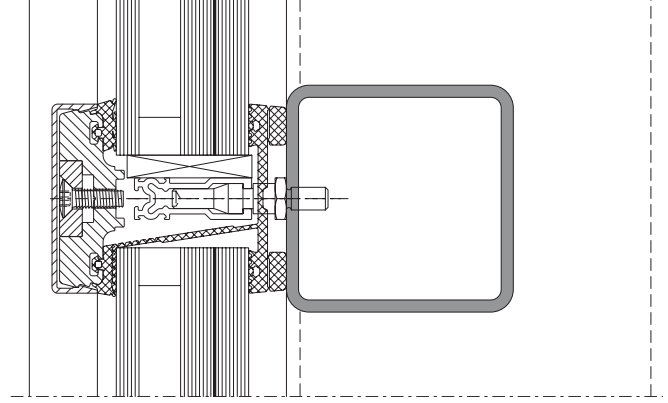
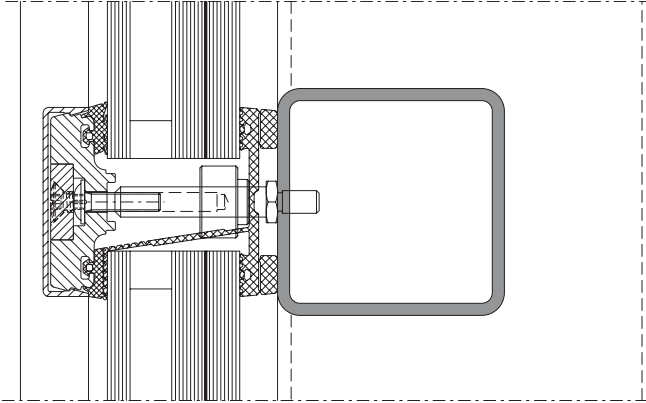
VISS Basic TVS
Détail de la traverse
Largeur de face 50 mm

VISS Basic TVS
Detail of transom
Width 50 mm

Schraubbolzen

Goujon à visser

Screw bolt



D-544-C-002

D-544-C-003

VISS Basic TVS
Riegel-Detail
Ansichtsbreite 50 mm

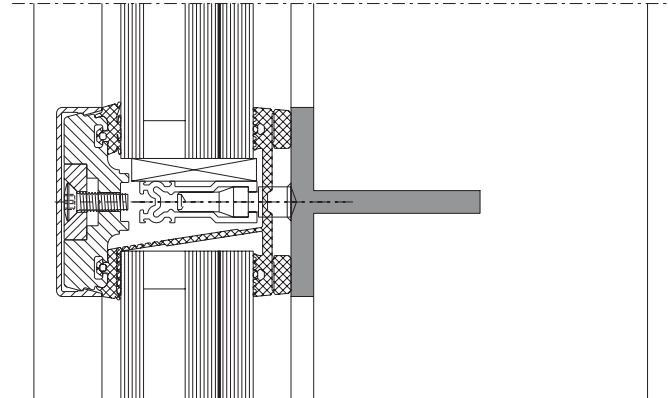
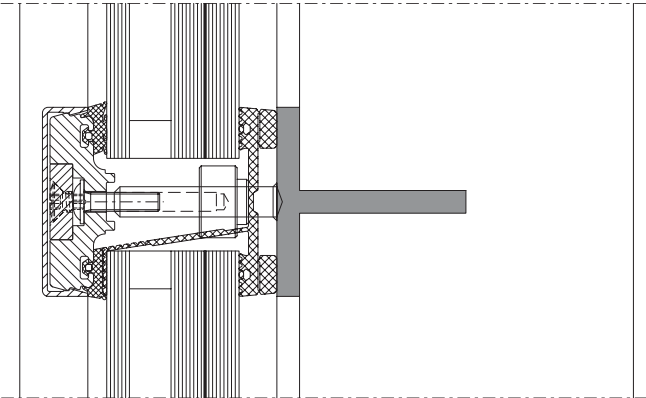
VISS Basic TVS
Détail de la traverse
Largeur de face 50 mm

VISS Basic TVS
Detail of transom
Width 50 mm

Schweissbolzen

Goujon à souder

Welding stud



D-545-C-002

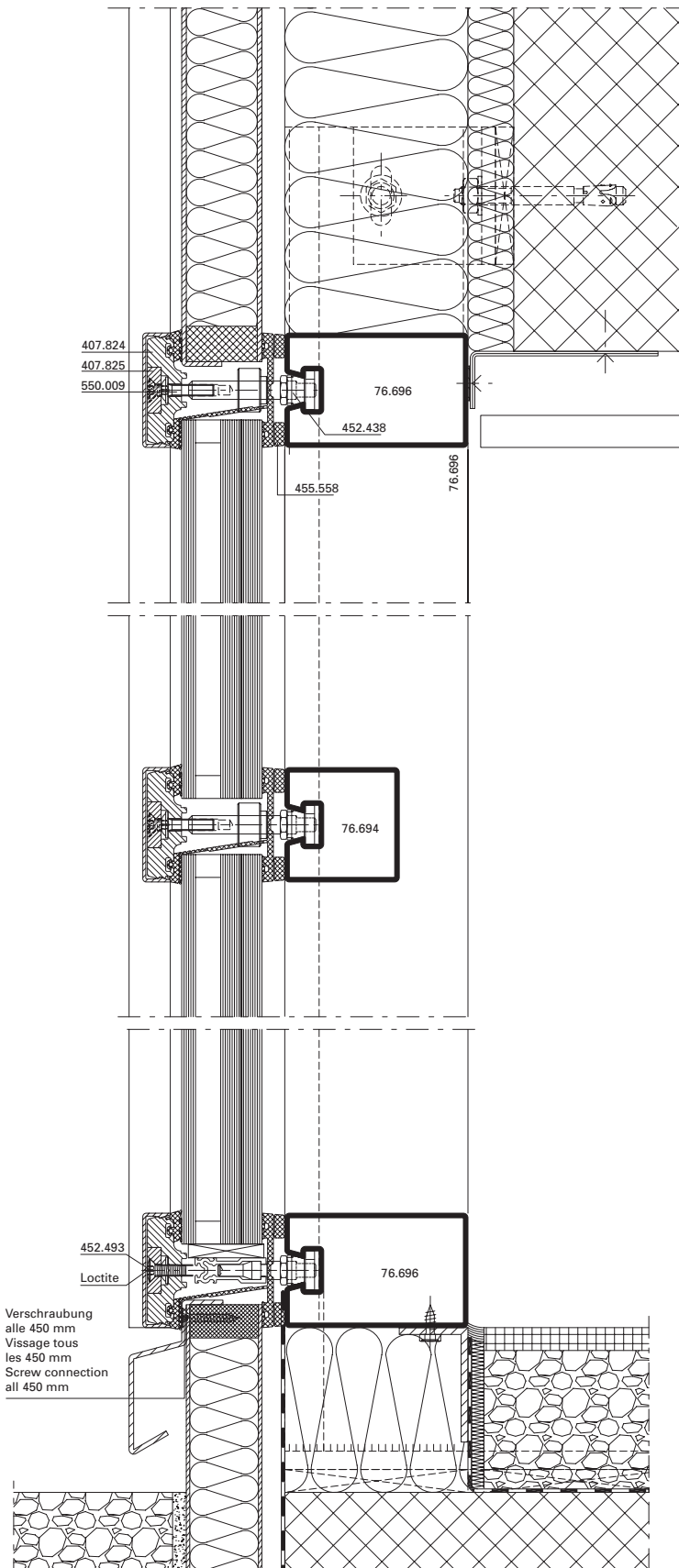
D-545-C-003

Ausgeführte Objekte
Objets réalisés
Completed projects

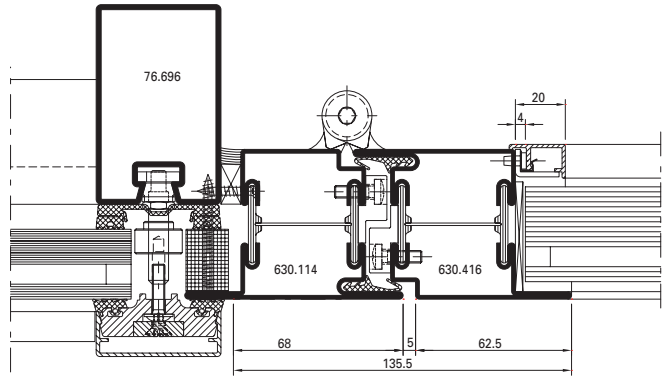
VISS RC
VISS RC
VISS RC



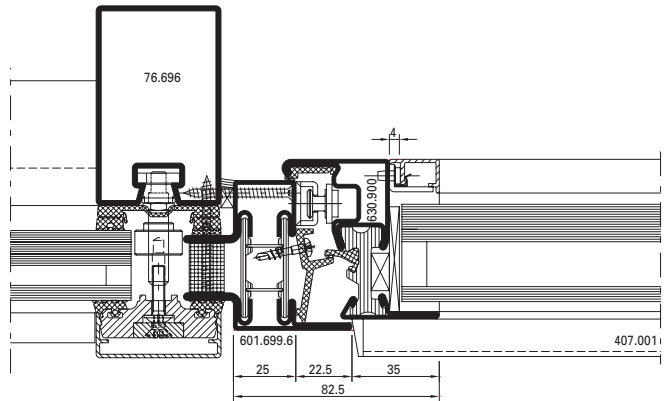
B-B

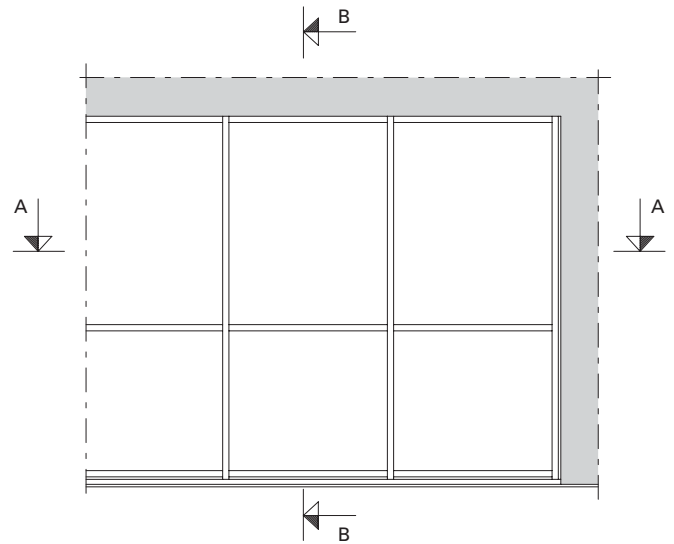
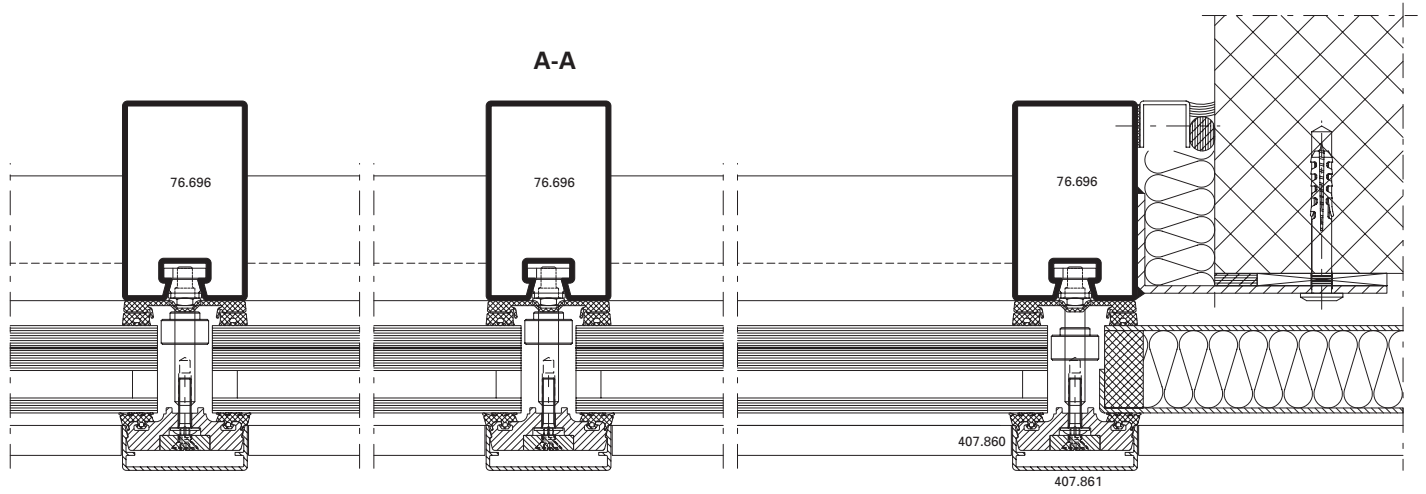


Variante Einsetzelement Türe (Janisol RC3)
 Variante élément de remplissage porte (Janisol RC3)
 Alternative infill element door (Janisol RC3)



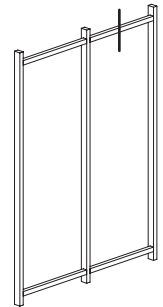
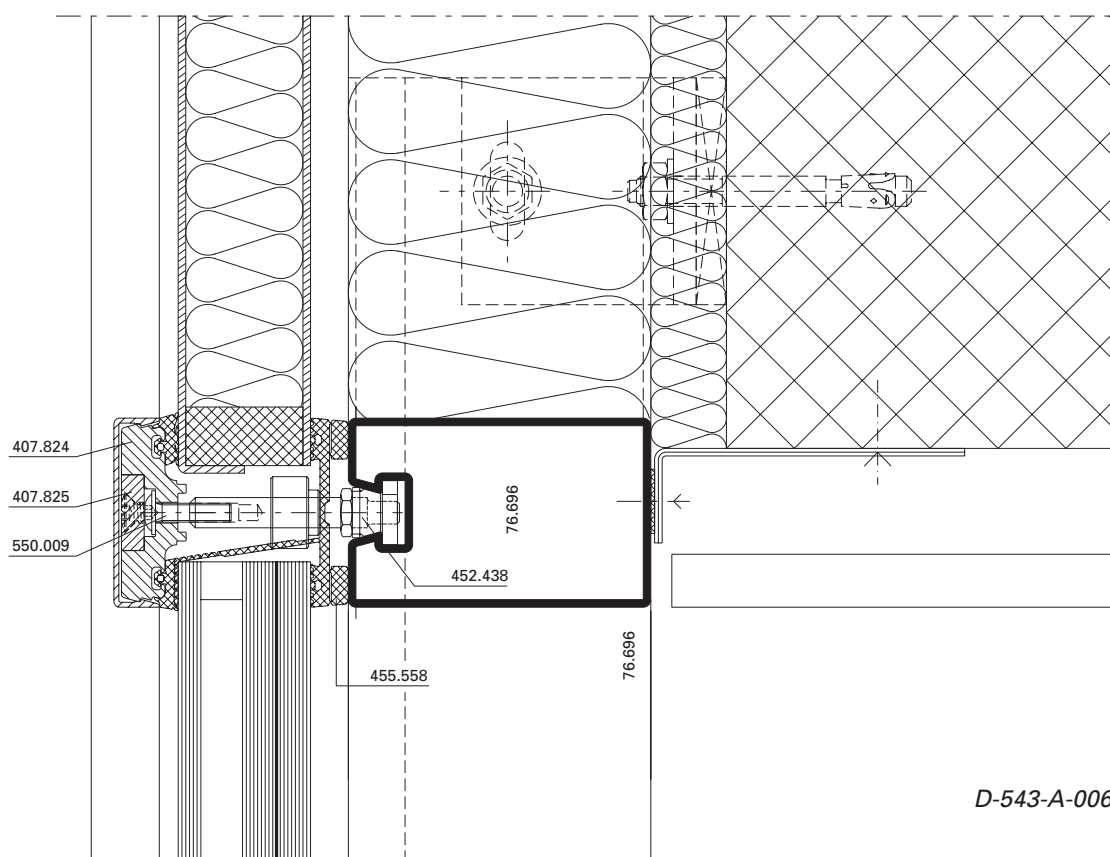
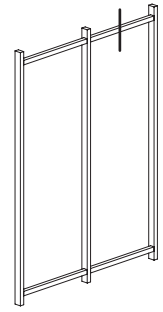
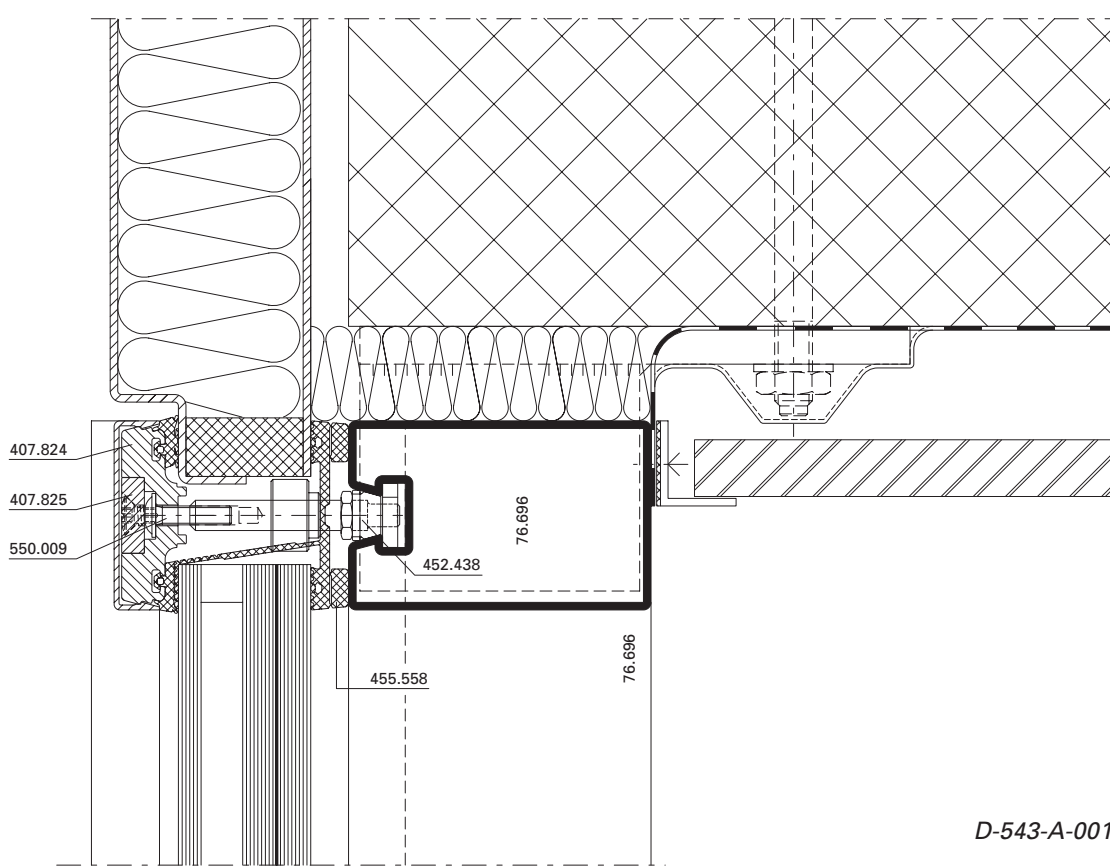
Variante Einsetzelement Fenster (Janisol RC2/3)
 Variante élément de remplissage fenêtre (Janisol RC2/3)
 Alternative infill element window (Janisol RC2/3)

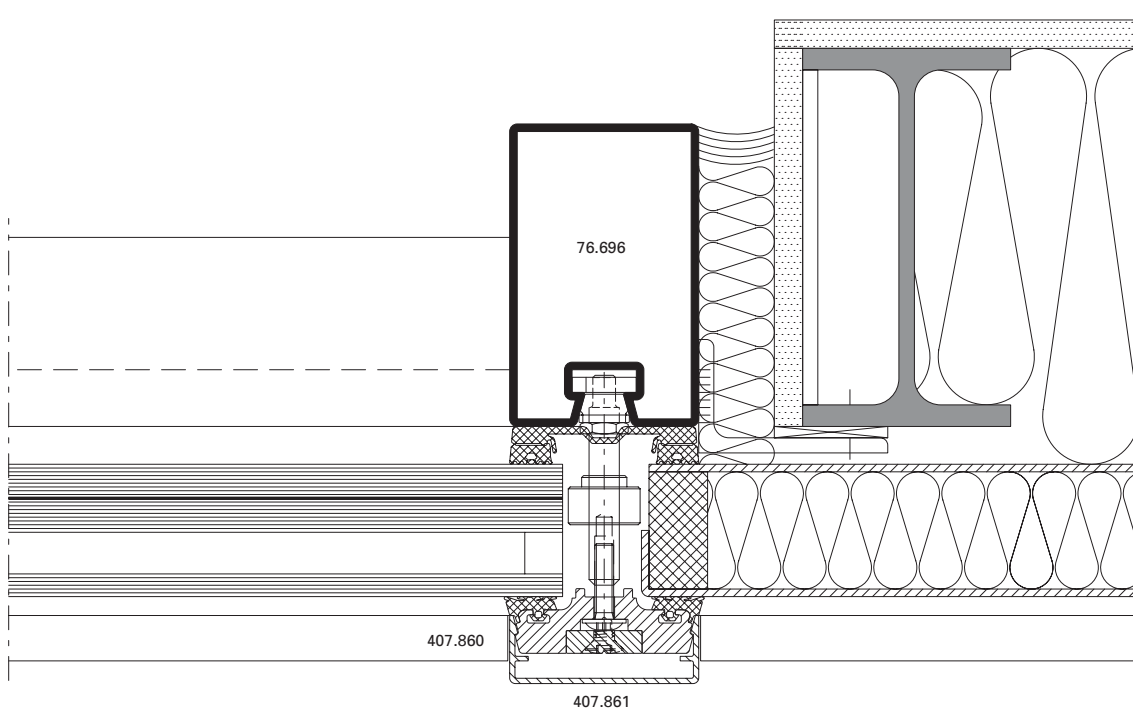
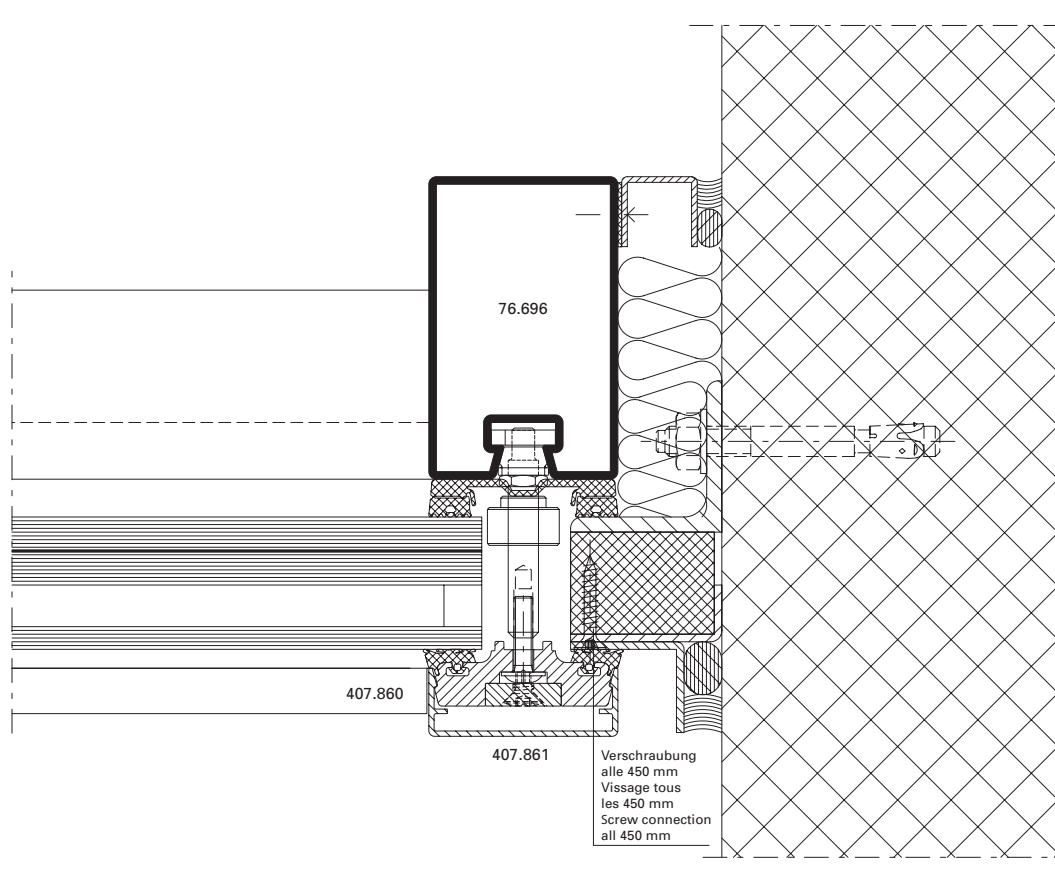




Anschlüsse am Bau im Masstab 1:2
Raccords au mur à l'échelle 1:2
Attachment to structure on scale 1:2

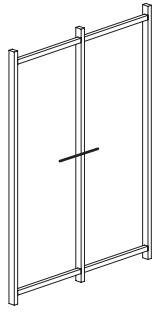
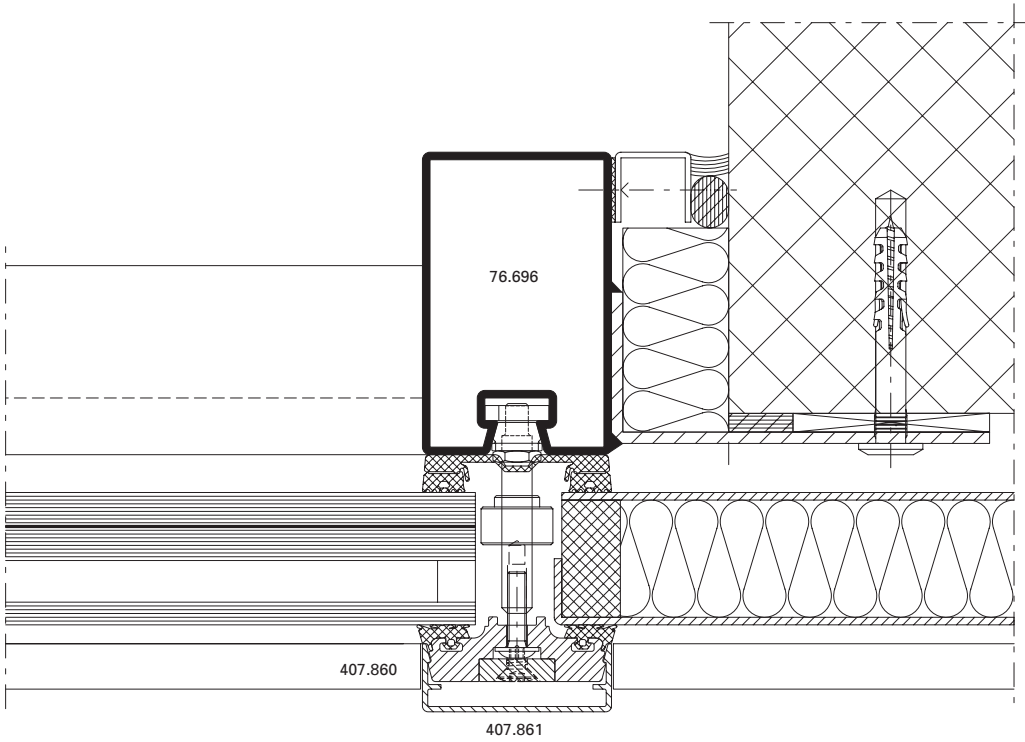
VISS RC
VISS RC
VISS RC



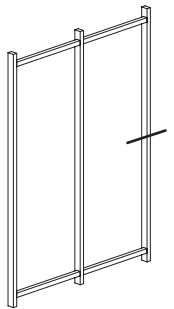
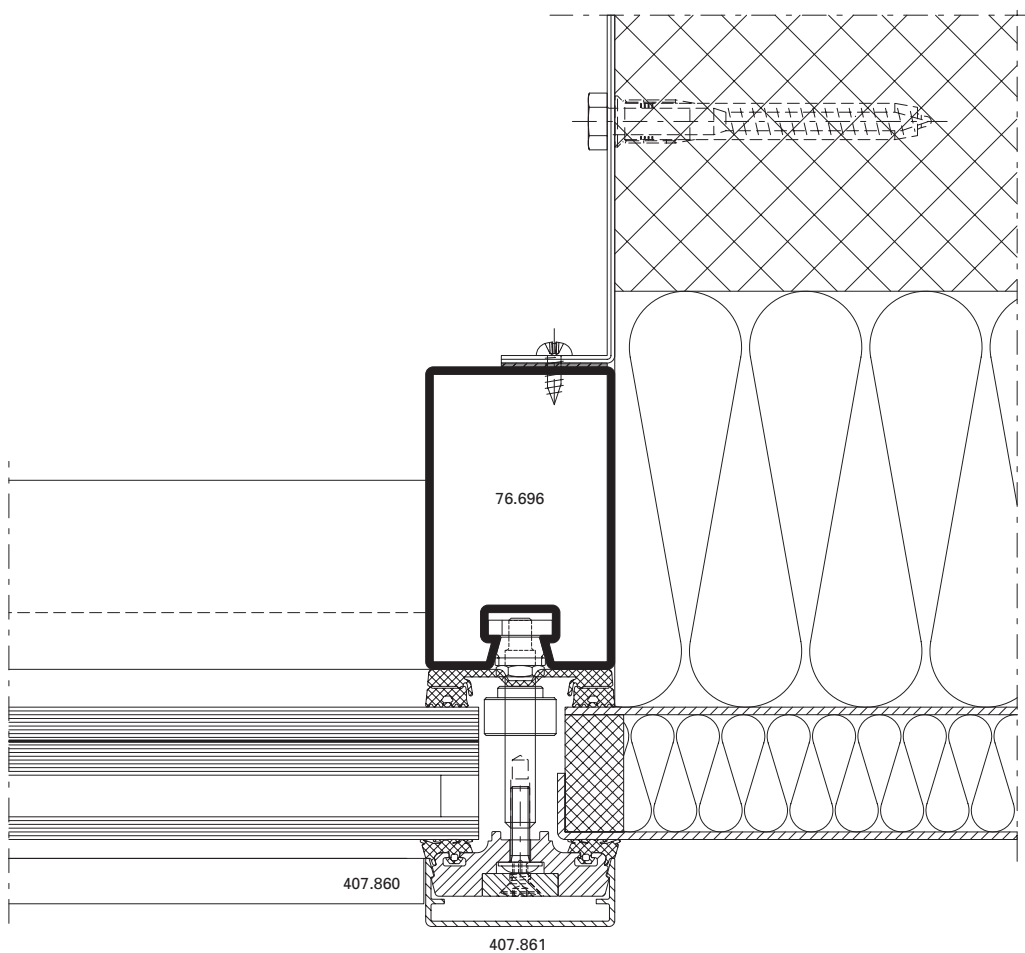


Anschlüsse am Bau im Massstab 1:2
Raccords au mur à l'échelle 1:2
Attachment to structure on scale 1:2

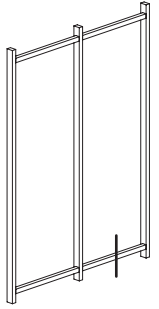
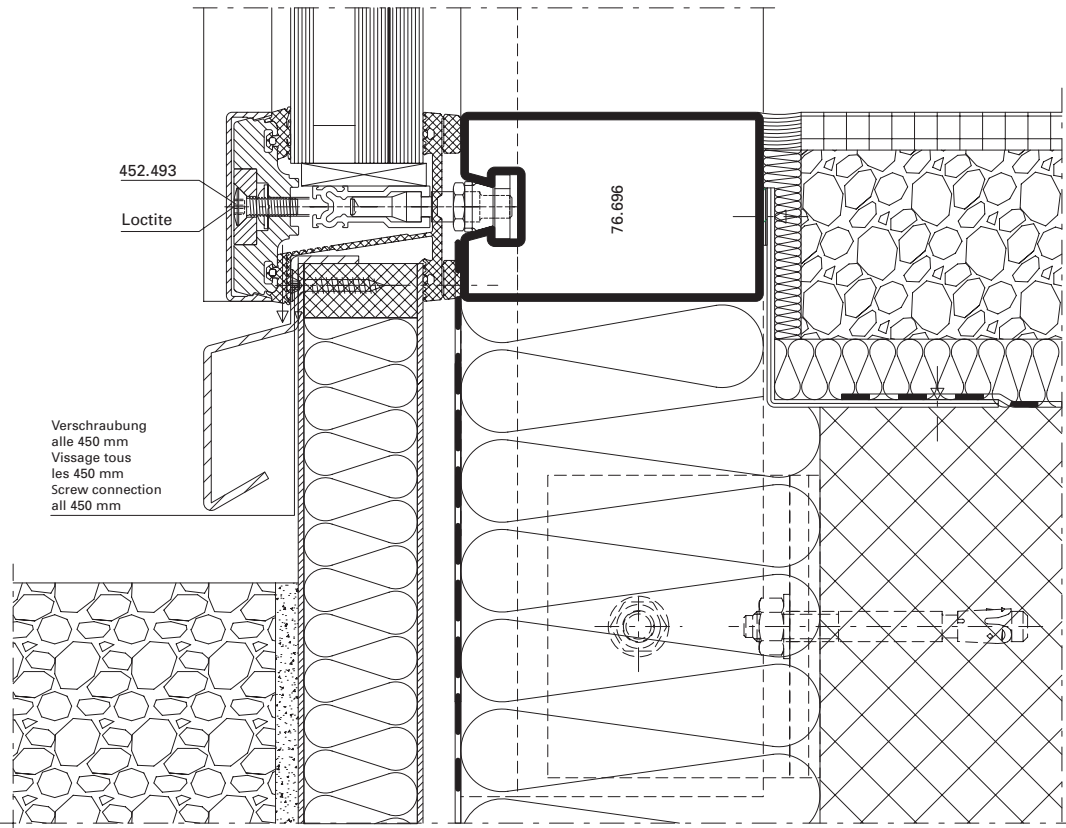
VISS RC
VISS RC
VISS RC



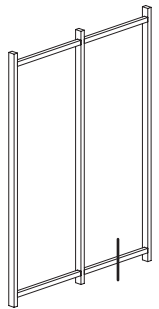
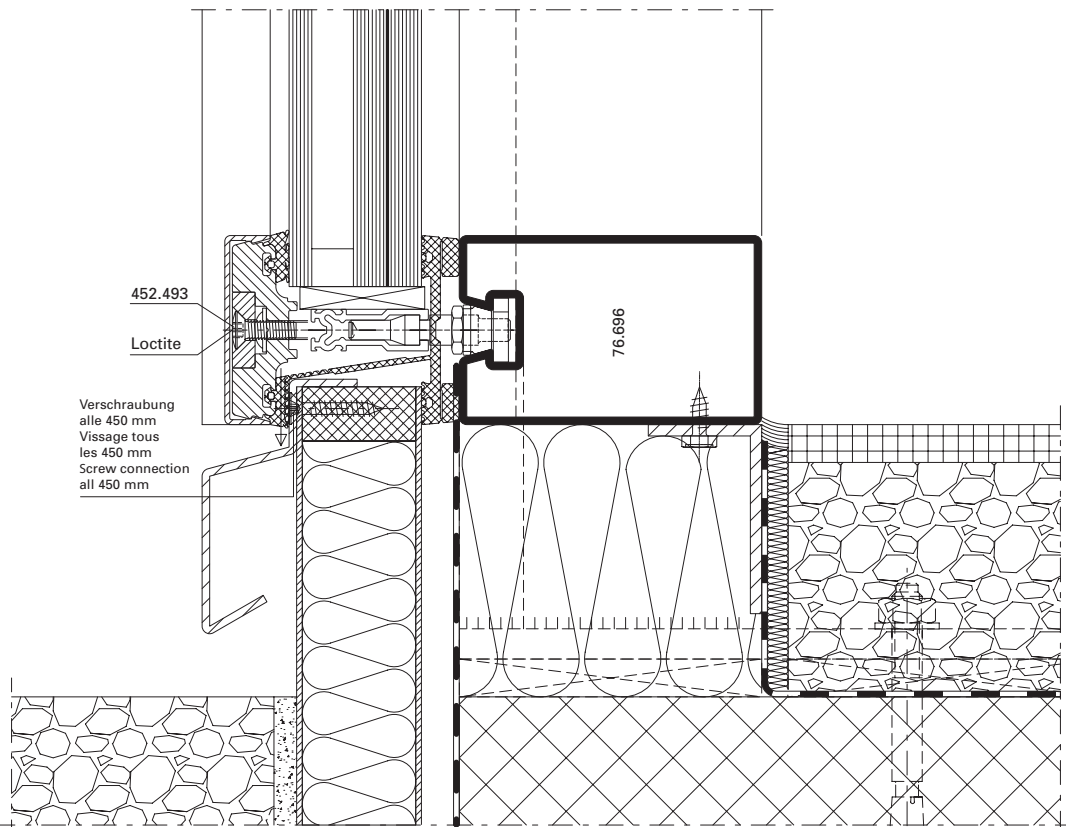
D-543-A-005



D-543-A-008



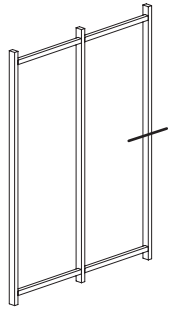
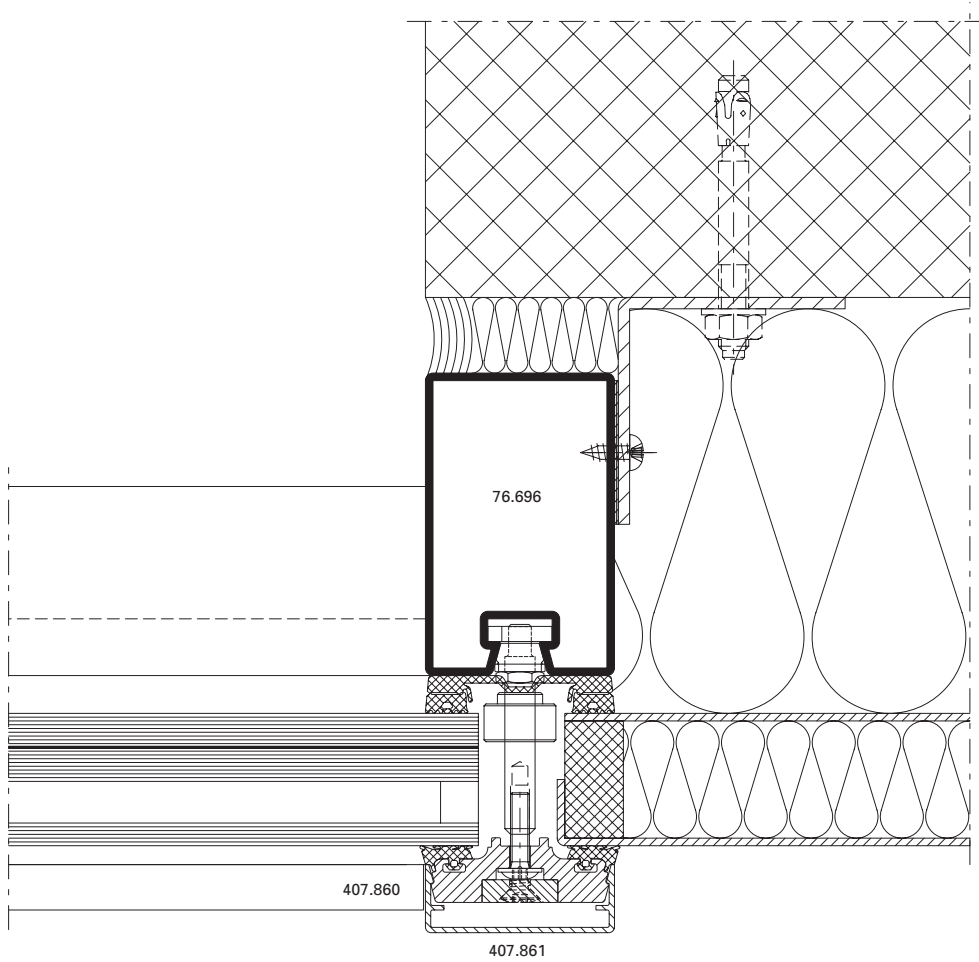
D-430-A-007



D-543-A-002

Anschlüsse am Bau im Massstab 1:2
Raccords au mur à l'échelle 1:2
Attachment to structure on scale 1:2

VISS RC
VISS RC
VISS RC



D-543-A-009

Ausgeführte Objekte
Objets réalisés
Completed projects

VISS RC
VISS RC
VISS RC



Die allgemeinen Verarbeitungsschritte für die Tragkonstruktion sowie für die Dichtungsvarianten VISS TV und TVS sind den jeweiligen Verarbeitungsrichtlinien zu entnehmen. Nachfolgende werden nur jene Verarbeitungsschritte aufgezeigt, die notwendig sind, um die Kriterien der Widerstandsklasse 2 bzw. 3 nach EN 1627 zu erfüllen.

Für die Montage der Tragkonstruktion siehe «Verarbeitung und Montage VISS Tragkonstruktion bzw. Universal T-Verbinder».

Für die Montage der Schweiss- und Schraubbolzen siehe «Verarbeitung und Montage VISS-Basic».

Für die Montage der Innendichtung siehe «Verarbeitung und Montage VISS TV bzw. VISS TVS».

Isolierglasforderungen:

Bei Widerstandsklasse RC2 kann ein P4A Glas verwendet werden.

Bei Widerstandsklasse RC3 Angriffseite von aussen muss ein P6B Glas verwendet werden.

Bei Widerstandsklasse RC3 Angriffseite von innen (Ausbruchhemmung) kann ein P5A Glas verwendet werden.

Les étapes d'usinage générales pour la construction porteuse ainsi que pour les variantes de joint VISS TV et TVS sont indiquées dans les directives d'usinage concernées. Seules les étapes d'usinage nécessaires pour satisfaire aux critères de la classe de résistance 2 et 3 selon EN 1627 seront indiquées dans ce qui suit.

Pour le montage de la construction porteuse, voir «Usinage et montage de Construction porteuse VISS et Raccord en T universel».

Pour le montage des goujons à visser ou souder, voir «Usinage et montage VISS-Basic».

Pour le montage du joint intérieur, voir «Usinage et montage VISS TV et VISS TVS».

Exigences pour les verres isolants:

Pour la classe de résistance RC2 un verre P4A peut être utilisé.

Pour la classe de résistance RC3 avec assaut depuis l'extérieur un verre P6B doit être utilisé.

Pour la classe de résistance RC3 avec assaut depuis l'intérieur (empêchement de fuite), un verre P5A peut être utilisé.

The general processing steps for the supporting structure and for seal variants VISS TV and TVS can be found in the relevant processing guidelines. Only those processing steps necessary to fulfil the criteria for resistance class 2 and 3 in accordance with EN 1627 are given below.

For information on the assembly of the supporting structure refer to «Processing and Assembly of VISS supporting structure or Universal connecting spigot».

For the installation of the welding studs and screw bolts refer to «Processing and Assembly of VISS Basic».

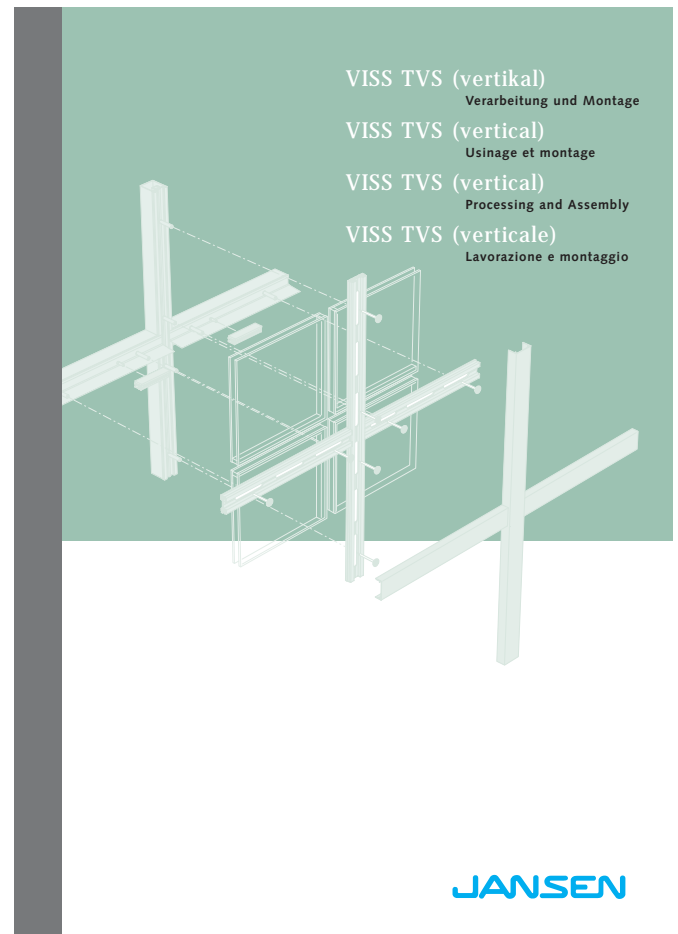
For the installation of the weatherstrip refer to «Processing and Assembly of VISS TV and VISS TVS».

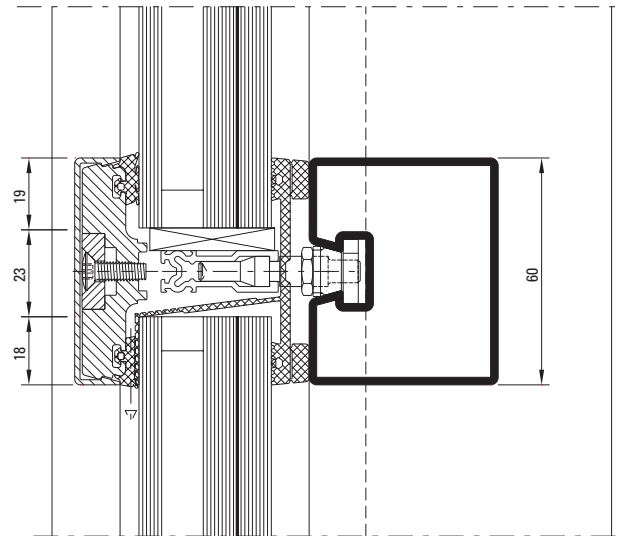
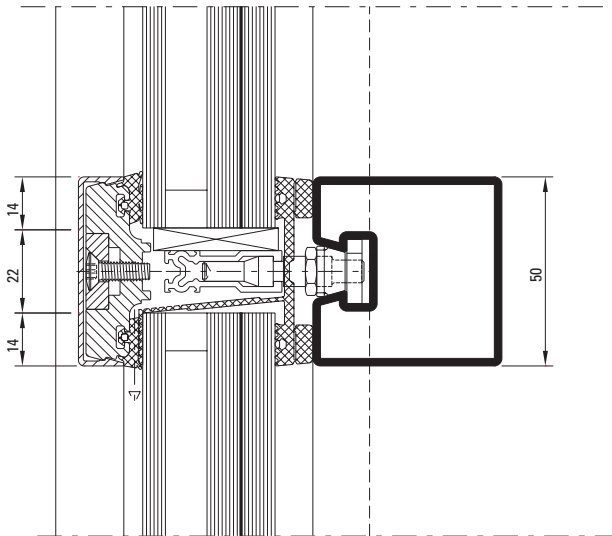
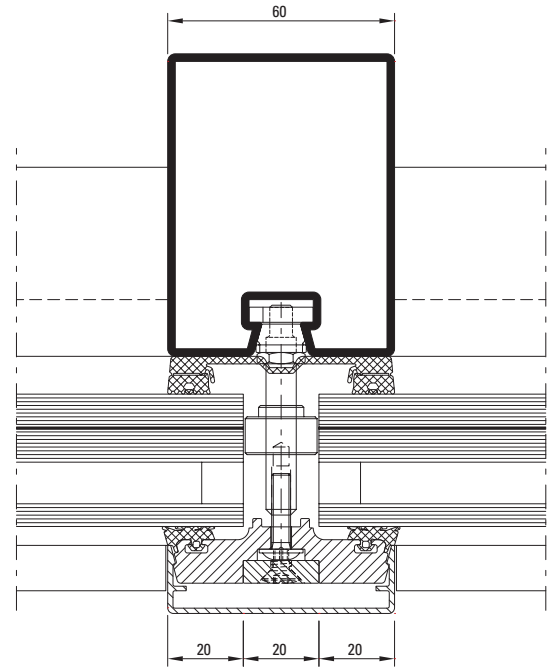
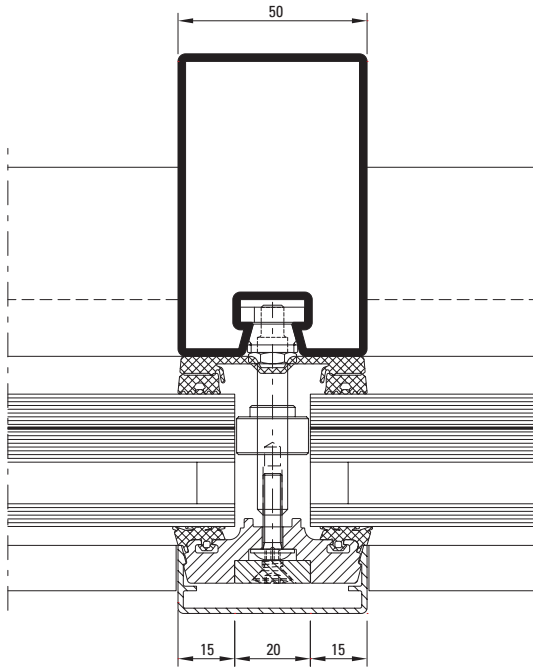
Insulating glass requirements:

For resistance class RC2 a P4A glass can be used.

For resistance class RC3 attack side from outside a P6B glass has to be used.

For resistance class RC3 attack side from inside (break out resistance) a P5A glass can be used.





Die Glastoleranzen und der Glas-einstand sind bei der Planung unbeding-
 t zu berücksichtigen. Zudem ist bei der Planung zu beachten,
 dass die äussere Scheibe zu 2/3 durch den Glasklotz gestützt wird.
 Gegebenenfalls ist mit dem Glas-hersteller Rücksprache zu halten.

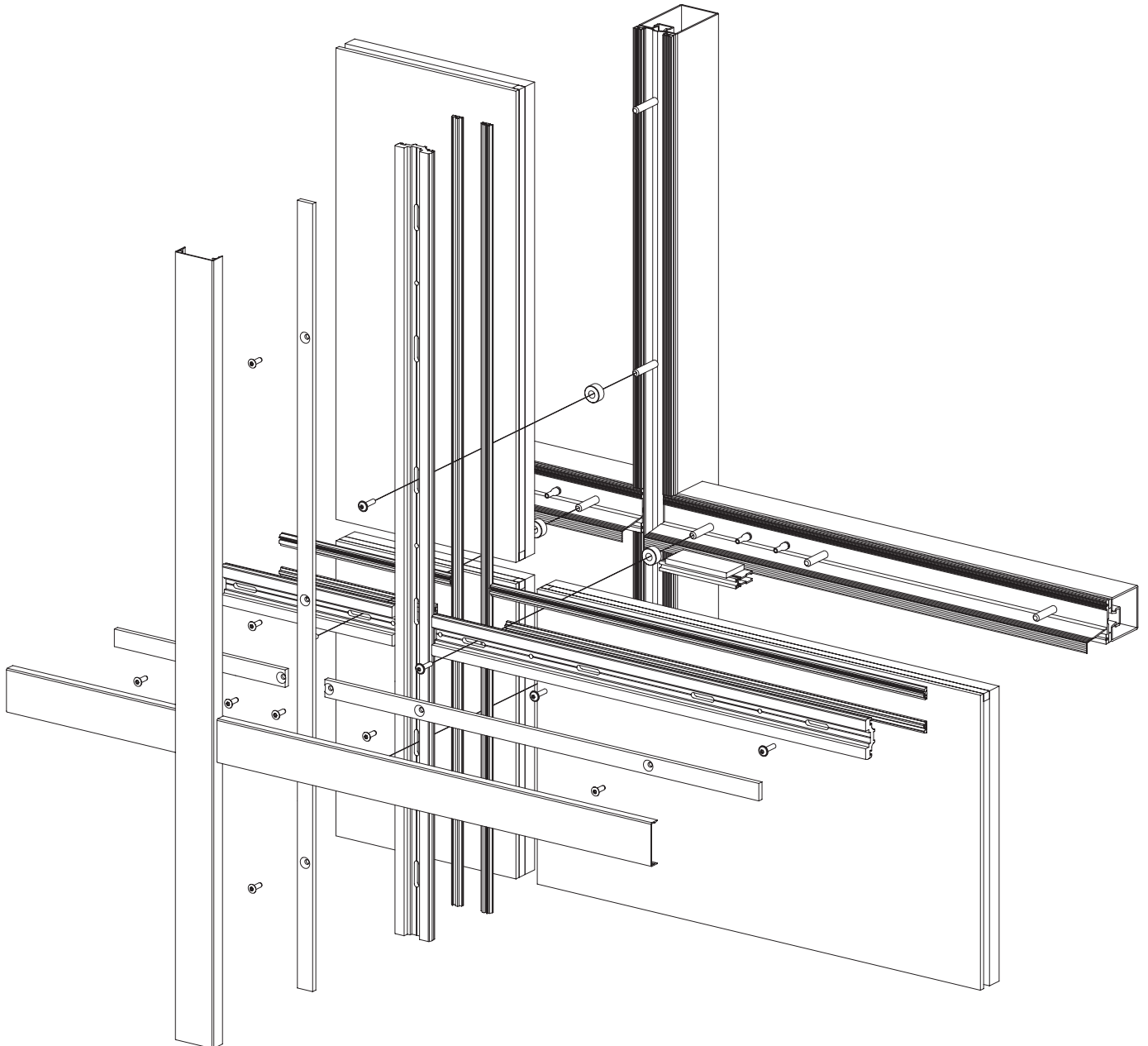
Die Glastoleranzen und der Glas-einstand sind bei der Planung unbeding-
 t zu berücksichtigen. Zudem ist bei der Planung zu beachten,
 dass die äussere Scheibe zu 2/3 durch den Glasklotz gestützt wird.
 Gegebenenfalls ist mit dem Glas-hersteller Rücksprache zu halten.

Die Glastoleranzen und der Glas-einstand sind bei der Planung unbeding-
 t zu berücksichtigen. Zudem ist bei der Planung zu beachten,
 dass die äussere Scheibe zu 2/3 durch den Glasklotz gestützt wird.
 Gegebenenfalls ist mit dem Glas-hersteller Rücksprache zu halten.

Systemübersicht

Aperçu de système

System overview



Nachweis Einbruchhemmende Eigenschaften

Prüfbericht
Nr. 12-002489-PR01
(PB-B01-05-de-01)



Auftraggeber **Jansen AG**
Stahlröhrenwerk, Kunststoffwerk
Industriestr. 34
9463 Oberriet SG
Schweiz

Grundlagen

DIN EN 1627 : 2011
Türen, Fenster, Vorhangfassaden, Gitterelemente und Ab-
schlüsse - Einbruchhemmung –
Anforderungen und Klassifizie-
rung
DIN EN 1628 : 2011
DIN EN 1629 : 2011
DIN EN 1630 : 2011

Darstellung



Produkt	einbruchhemmende Fassade
Bezeichnung	VISS RC3
Außenmaß (B x H)	3050 mm x 1750 mm
(Rahmen) Material, System	Stahl, System VISS
Angriffseite	Bauwerkaußenseite und Bauwerksinnenseite
Öffnungsart	nicht öffnbar
Verglasung	Außenseite Klasse P6B nach EN 356 Innenseite Klasse P5A nach EN 356 Anpressleiste 407.824 Verstärkung 407.825
Beschläge	Schraubensicherung Loctite 9461 Gemäß der Montageanleitung Firma Jansen AG
Montage	Stahlröhrenwerk, Kunststoffwerk
Besonderheiten	Es muss die positiv geprüfte Verglasungsvarian- te/Glasaufbau eingesetzt werden.

Verwendungshinweise

Dieser Prüfbericht dient zum Nachweis der einbruchhemmenden Eigenschaften.

Gültigkeit

Die genannten Daten und Ergebnisse beziehen sich ausschließlich auf den geprüften und beschriebenen Probekörper. Die Prüfung der Einbruchhemmung ermöglicht keine Aussage über weitere leistungs- und qualitätsbestimmende Eigenschaften der vorliegenden Konstruktion.

Abweichend von geprüften Ausführung sind folgende Größenänderungen zulässig:
in der Breite +10% und -20%
in der Höhe +10% und -20%

Veröffentlichungshinweise

Es gilt das ift-Merkblatt „Bedingungen und Hinweise zur Benutzung von ift-Prüfdokumentationen“. Das Deckblatt kann als Kurzfassung verwendet werden

Einbruchhemmung



RC 3

ift Rosenheim
18. Dezember 2012

Jens Pickelmann
Produktionsingenieur
Bauteile

Florian Willer, Dipl.-Ing. (FH)
Prüfingenieur
Labor Mechanik

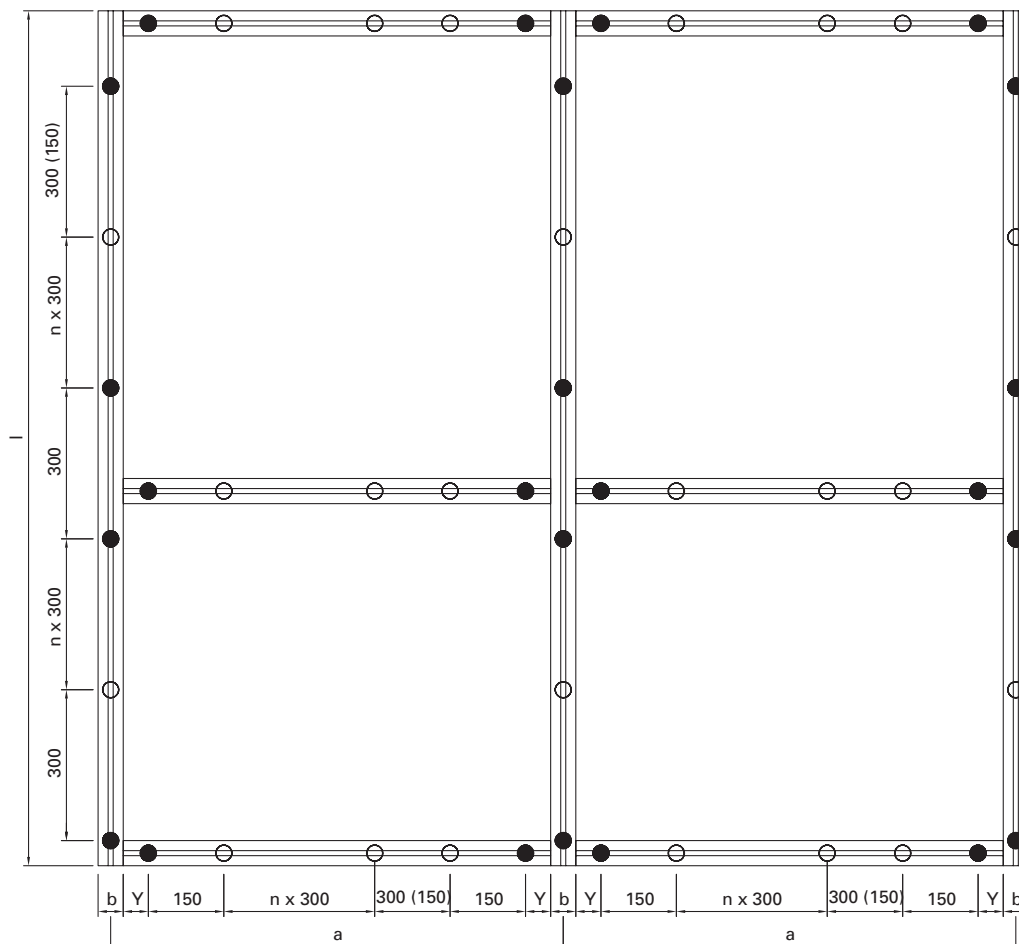
Inhalt

Der Nachweis umfasst insgesamt 38 Seiten
1 Gegenstand
2 Durchführung
3 Einzelergebnisse
Anlage 1 (4 Seiten)
Anlage 2 (2 Seiten)
Anlage 3 (15 Seiten)

Positionierung der Befestigungsanker

Positionnement des ancrs de fixation

Positioning of the fastening anchors



- Befestigungsanker, Schraubbolzen und Schweissbolzen mit Schraube 550.009
 - Befestigungsanker mit Verschiebe-Sicherung
 - Boulon d'ancrage, Goujon à visser et Goujon à souder avec vis 550.009
 - Goujon à visser avec sécurité anti-déplacement
 - Fastening anchor, Screw bolt and Welding stud with screw 550.009
 - Screw bolt with displacement security
- n = Anzahl Abstände
 n = Nombre des distances
 n = Number of distances

Zur Befestigung der Scheibe werden die Befestigungsanker bzw. Schraubbolzen und Schweissbolzen gemäss der obenstehenden Zeichnung gesetzt.

Achtung:

Im Riegel müssen mindestens 3 Befestigungspunkte eingesetzt werden. Die Anzahl der Befestigungspunkte darf nicht unterschritten werden.

Les ancrs de fixation et les goujons à visser et à souder doivent être disposés selon le graphique ci-dessus pour fixer le vitrage.

Attention:

Au moins 3 points de fixation doivent être utilisés dans la traverse. Le nombre de points de fixation ne doit pas être inférieur.

To fasten the glass, the fastening anchors or screw bolts and welding studs are positioned according to the above diagram.

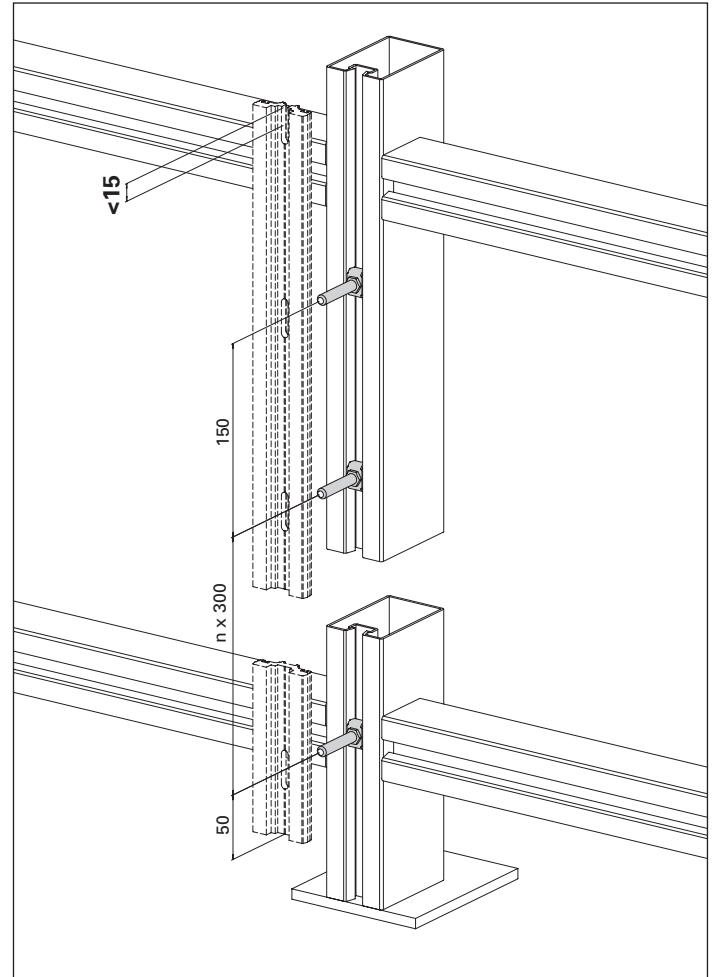
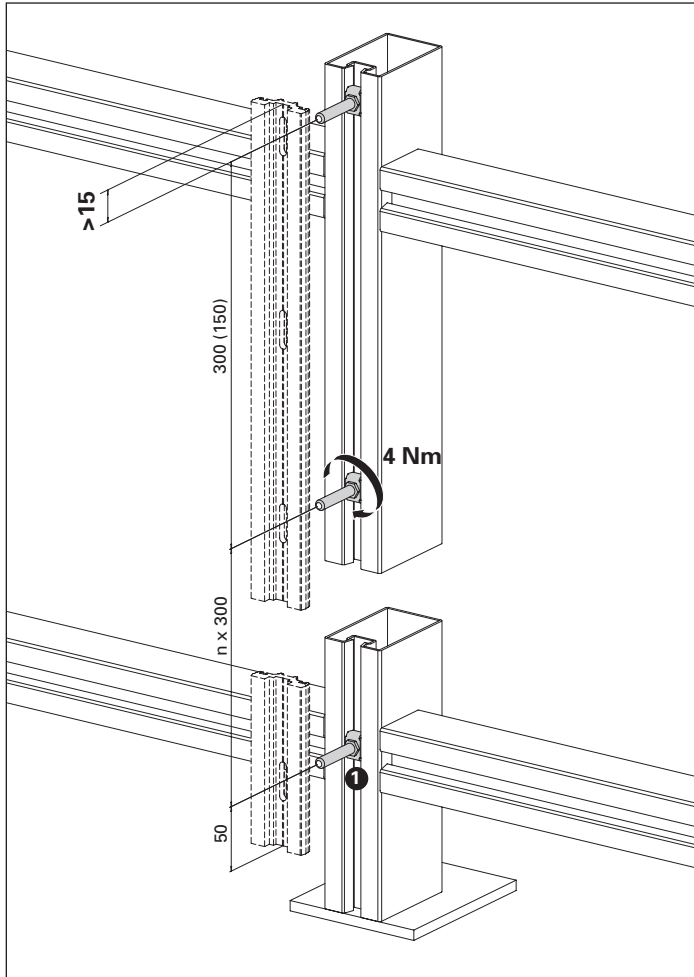
Attention:

As a rule, at least 3 fastening points must be used. The number of fastening points must not be less than that shown.

Positionierung der Befestigungsanker
im Pfosten

Disposition boulon d'ancrage en
acier Inox et bouton d'isolation

Positioning stainless steel anchor
and insulation stud



Der erste Anker ❶ ist 50 mm ab
Anfang Anpressprofil zu setzen.

La première ancre ❶ doit être
placée à 50 mm du début du profilé
de fixation.

The first anchor ❶ is placed 50 mm
from the start of the clamping profile.

Achtung:

Liegt der Anker im Kreuzpunktbereich
kann die vertikale Innendichtung nur
mit der Dichtungsschere 499.263 aus-
geklint werden. Nähere Information
zur Dichtungsschere finden sie in der
Jansen InForm 1/2012.

Attention:

Si l'ancre se situe dans la zone du
point d'intersection, le joint intérieur
vertical ne peut être mortaisé qu'avec
les ciseaux à joints 499.263. De plus
amples informations sur les ciseaux
à joints sont données dans InForm
1/2012 de Jansen.

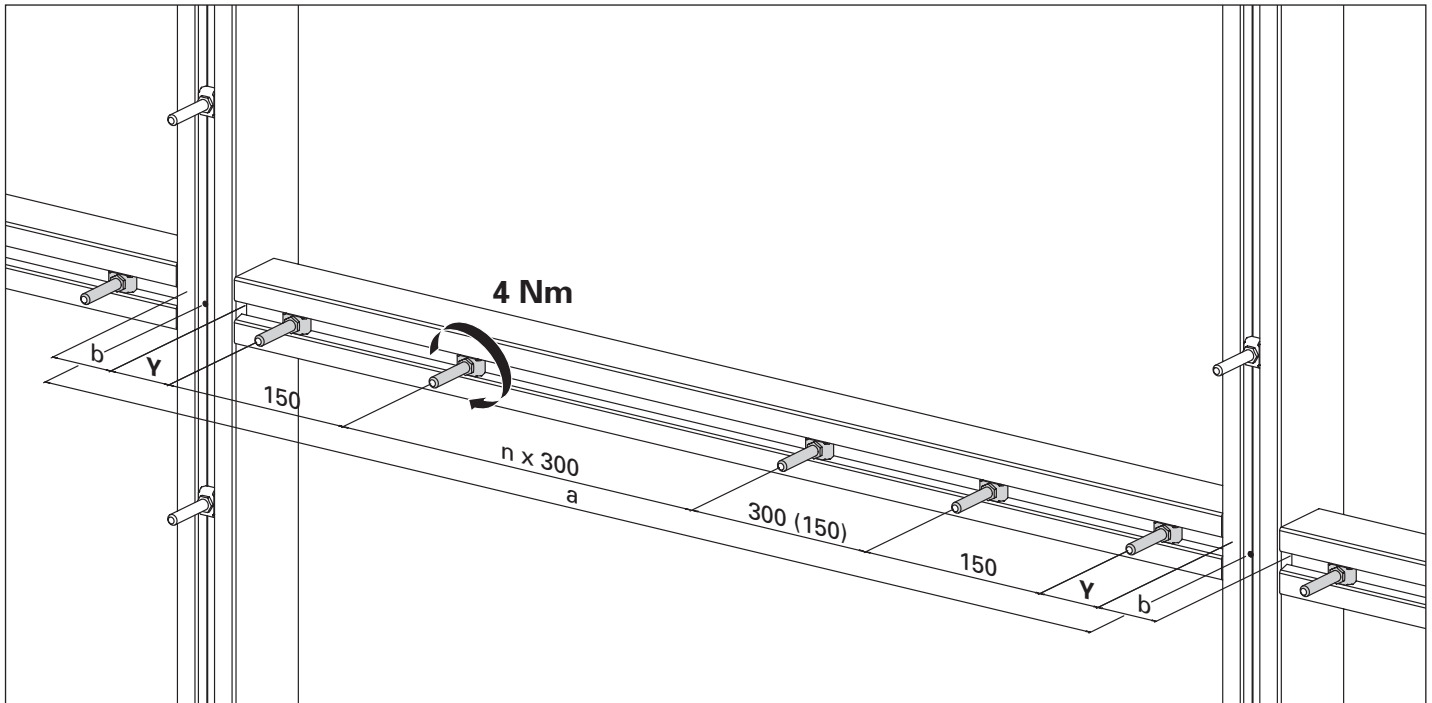
Attention:

If the anchor lies at the intersection
point, the vertical weather seal can be
cut out only with the gasket shears
499.263. More detailed information
about the gasket shears can be found
in Jansen InForm 1/2012.

Positionierung der Befestigungsanker
im Riegel

Positionnement des ancrs de fixation
dans la traverse

Positioning the fastening anchor in
the transom



Berechnung Randabstand y

Formel:

Randabstand $y =$

$(a-b-50)/150 = \text{Ergebnis}$

Kommastellen von Ergebnis $\times 75 + 25$

Beispiel:

Randabstand $y =$

$(900-50-50)/150 = 5,33$

$0,33 \times 75 + 25 = 50 \text{ mm}$

Calcul de la distance au bord y

Formule:

Distance au bord $y =$

$(a-b-50)/150 = \text{résultat}$

Positions après la virgule

du résultat $\times 75 + 25$

Exemple:

Distance au bord $y =$

$(900-50-50)/150 = 5,33$

$0,33 \times 75 + 25 = 50 \text{ mm}$

Calculating the edge distance y

Formula:

Edge distance $y =$

$(a-b-50)/150 = \text{result}$

Fractional part of result $\times 75 + 25$

Example:

Edge distance $y =$

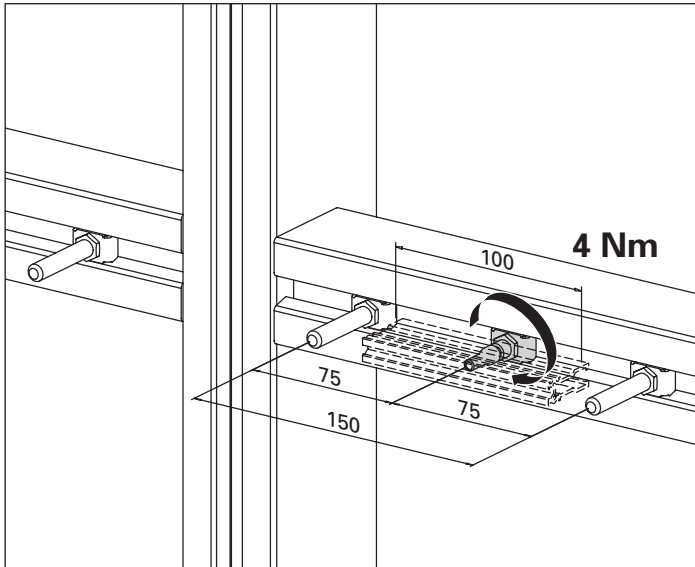
$(900-50-50)/150 = 5,33$

$0,33 \times 75 + 25 = 50 \text{ mm}$

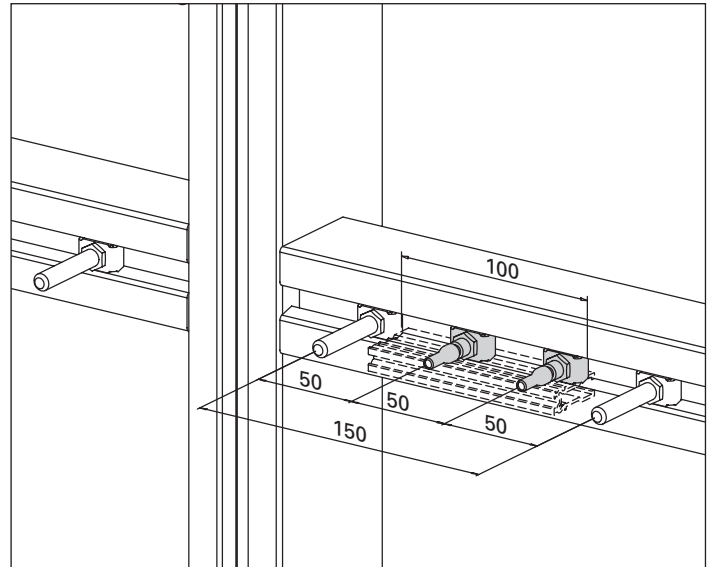
Montage Glasaufleger

Montage support de vitrage

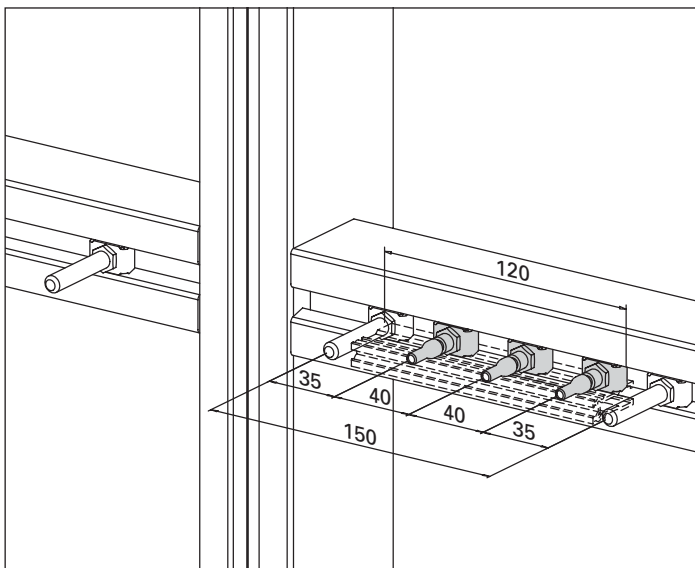
Assembly of glazing supports



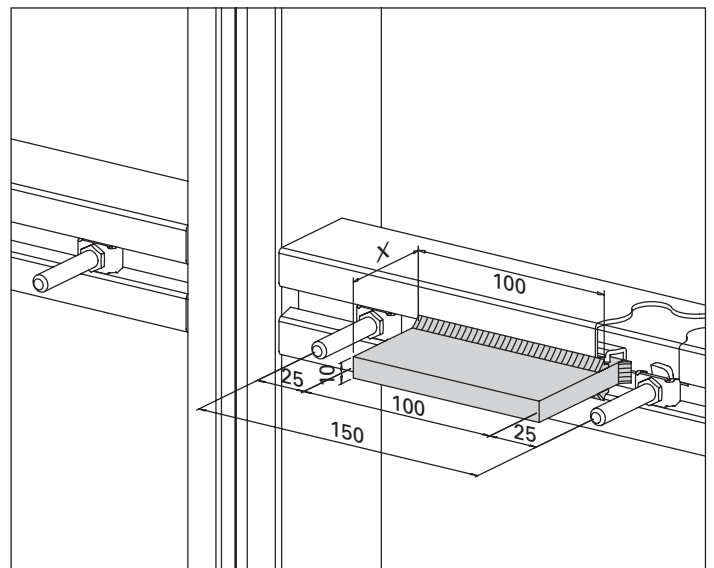
Füllelement-Gewicht ≤ 75 kg
 Poids du remplissage ≤ 75 kg
 Weight of infill element ≤ 75 kg



Füllelement-Gewicht 75 - 150 kg
 Poids du remplissage 75 - 150 kg
 Weight of infill element 75 - 150 kg



Füllelement-Gewicht 150 - 300 kg
 Poids du remplissage 150 - 300 kg
 Weight of infill element 150 - 300 kg

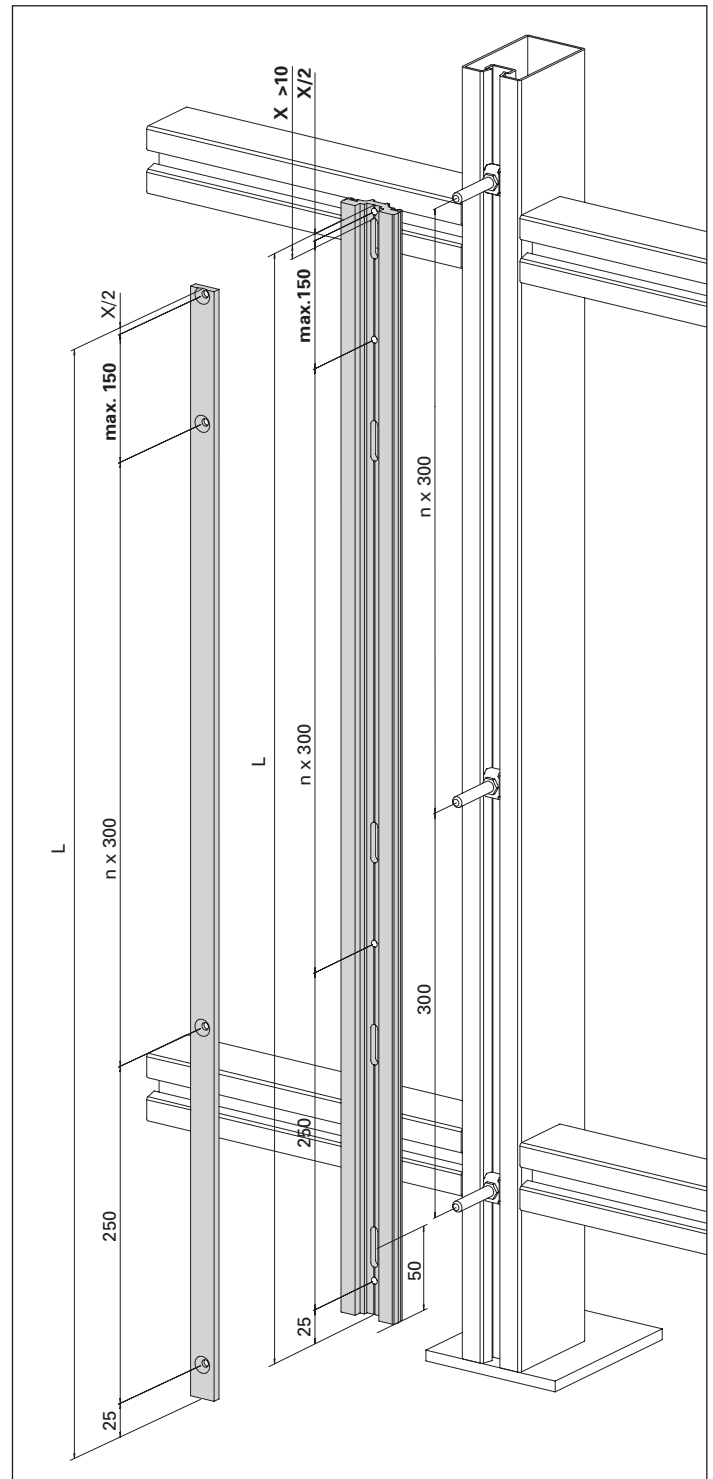
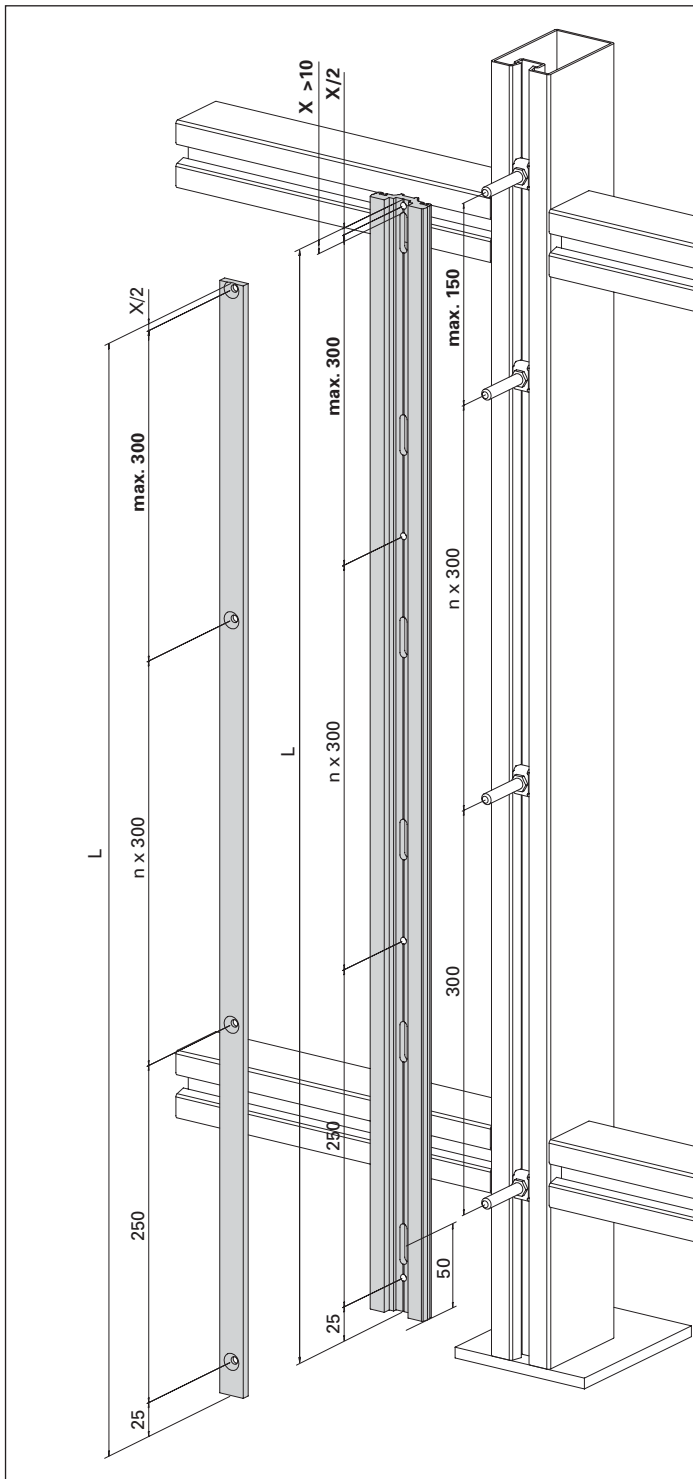


Füllelement-Gewicht 300 - 800 kg
 Poids du remplissage 300 - 800 kg
 Weight of infill element 300 - 800 kg

Zuschnitt und Bohrungen
 Anpressprofil und Alu-Flach vertikal

Découpe et perçages
 Profilé de fixation et aluminium
 plat vertical

Cut-off and holes
 Vertical clamping profile and
 aluminium plate



Bohrbild siehe Seite 49

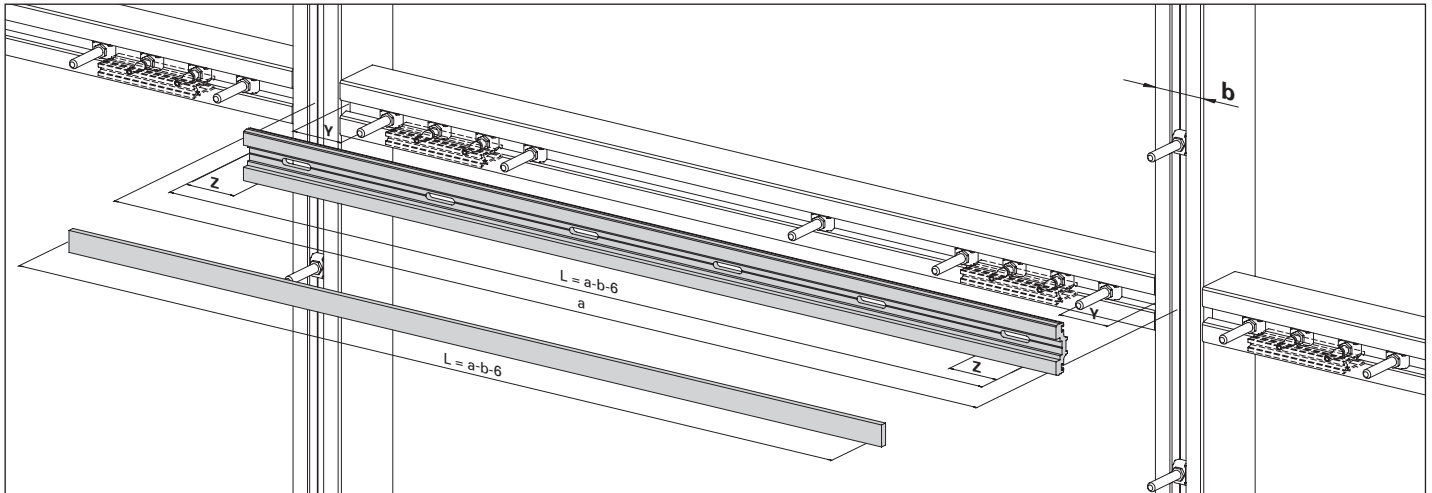
Schéma de perçage voir page 49

Drill schema see page 49

Zuschnitt und Bohrungen Anpressprofil und Alu-Flach horizontal

Découpe et perçages profilé de fixation et aluminium plat horizontal

Cut-off and holes horizontal clamping profile and aluminium plate



Berechnung Randabstand y

Randabstand $y = (a-b-50)/150 = \text{Ergebnis}$
 Kommastellen von Ergebnis $\times 75 + 25$

Beispiel:

Randabstand $y = (900-50-50)/150 = 5,33$
 $0,33 \times 75 + 25 = 50 \text{ mm}$

Anschnittmass bis Mitte Langloch Z

$z = y-3$
 $50 - 3 = 47 \text{ mm}$

Calcul de la distance au bord y

Distance au bord $y = (a-b-50)/150 = \text{résultat}$
 Positions après la virgule du résultat $\times 75 + 25$

Exemple:

distance au bord $y = (900-50-50)/150 = 5,33$
 $0,33 \times 75 + 25 = 50 \text{ mm}$

Entaille jusqu'au milieu du trou oblong Z

$z = y-3$
 $50 - 3 = 47 \text{ mm}$

Calculating the edge distance y

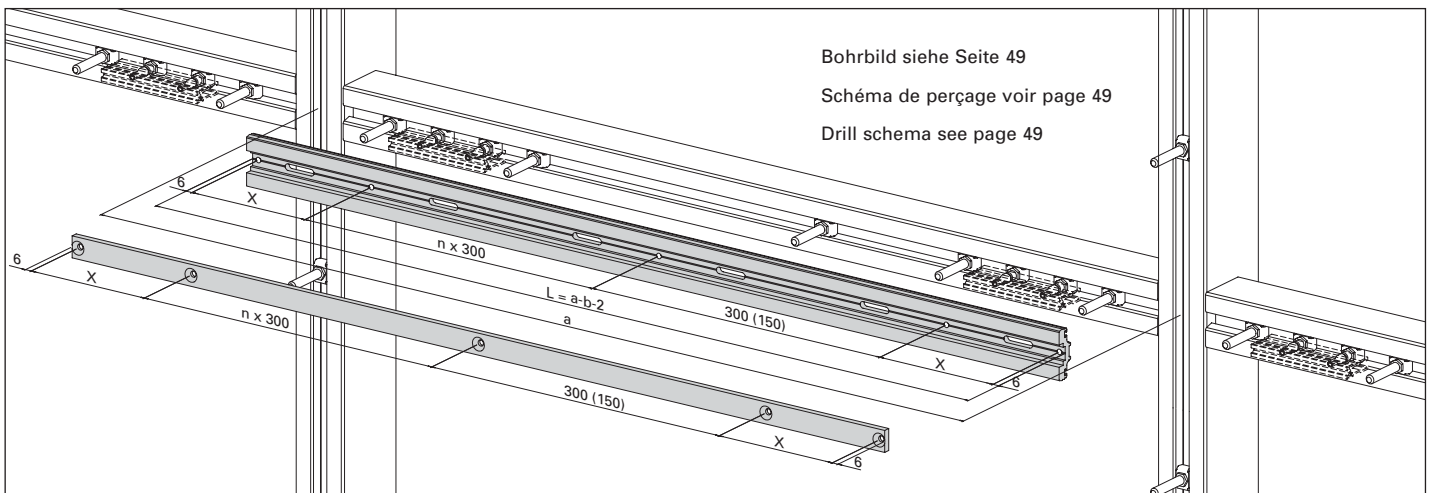
Edge distance $y = (a-b-50)/150 = \text{result}$
 Fractional part of result $\times 75 + 25$

Example:

Edge distance $y = (900-50-50)/150 = 5,33$
 $0,33 \times 75 + 25 = 50 \text{ mm}$

Cut-off to middle of the oblong hole Z

$z = y-3$
 $50 - 3 = 47 \text{ mm}$



Bohrungen Anpressprofil und Alu-Flach

Die Länge entspricht der Länge des Anpressprofils

$x = y + 68$
 $x = 50 + 68 = 118$

Perçages profilé de fixation et aluminium plat

La longueur correspond à celle du profilé de fixation

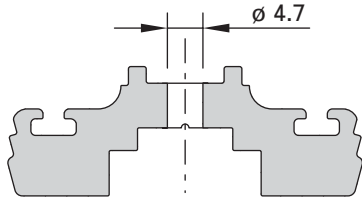
$x = y + 68$
 $x = 50 + 68 = 118$

Holes clamping profile and aluminium plate

The length corresponds to the length of the clamping profile

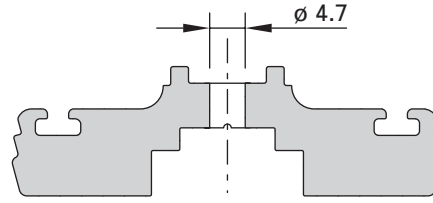
$x = y + 68$
 $x = 50 + 68 = 118$

Bohrbild



407.824

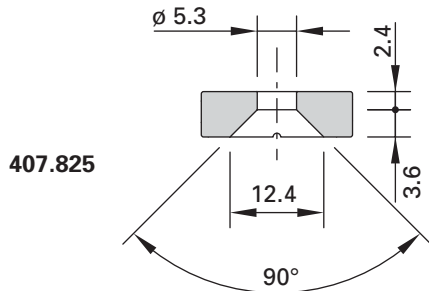
Schéma de perçage



407.826

Drill schema

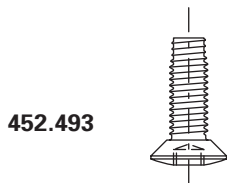
Variante Bohren-Senken



407.825

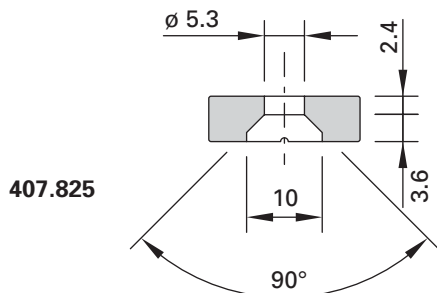
Variante Forage-Chanfrainage

Variant Drilling-Countersinking



452.493

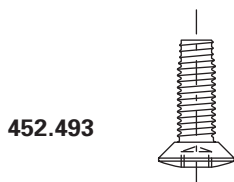
Variante Stufenbohrer
 Abmessungen für Stufenbohrer (M5)



407.825

Variante forage étape
 Dimensions de forage étape (M5)

Variant step drilling
 Dimensions für step driller (M5)

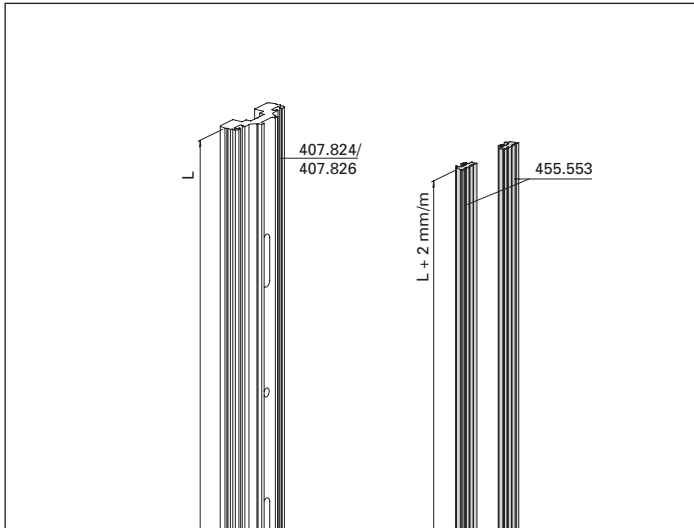


452.493

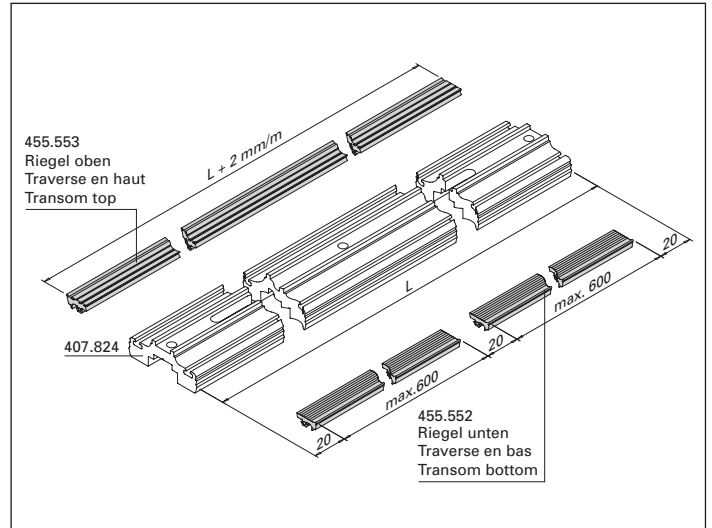
Zuschnitt Dichtungen

Découpe joints

Cutting the gaskets



Zuschnitt der vertikalen Dichtung im Pfostenbereich
 Découpe du joint vertical dans la zone du montant
 Cutting the vertical gasket in the mullion area

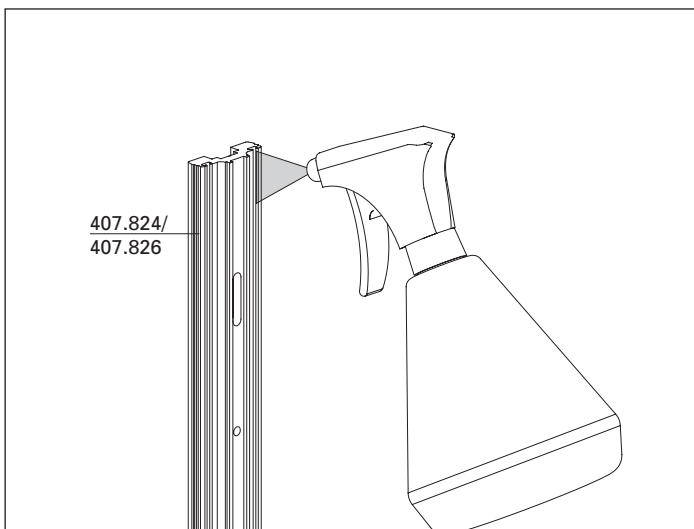


Zuschnitt der horizontalen Dichtung im Riegelbereich
 Découpe du joint horizontal dans la zone de la traverse
 Cutting the horizontal gasket in the transom area

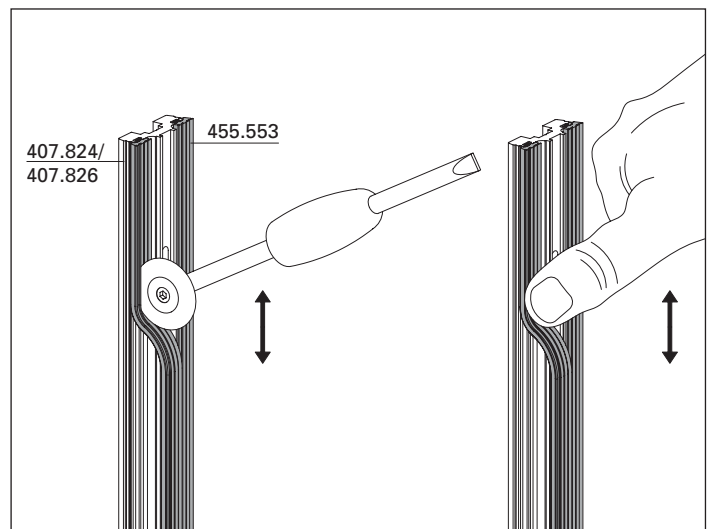
Montage Dichtungen auf Anpressprofil

Montage des joints sur le profilé de fixation

Installing the gaskets on the pressure plate



Anpressprofil mit Seifenwasser besprühen
 Asparger de l'eau savonneuse sur le profilé de fixation
 Spray the pressure plate with soapy water

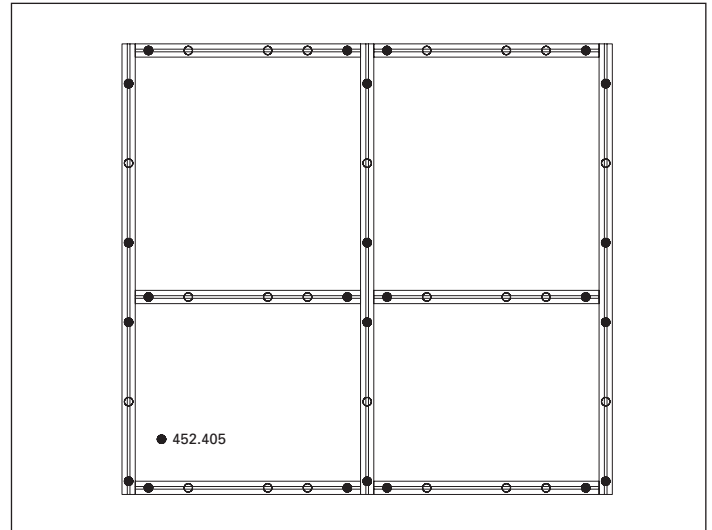
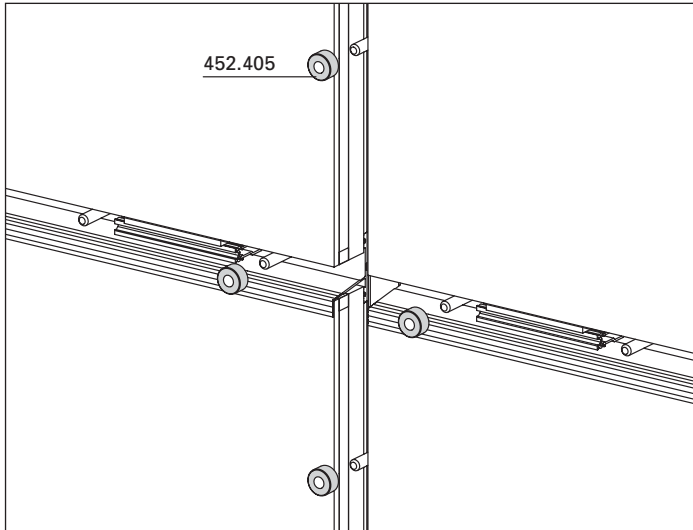


Dichtung ohne Zug eindrücken
 Presser le joint à l'intérieur sans opérer de traction
 Press the gasket in without tension

Einsetzen der Verschiebesicherung

Mise en place de la sécurité anti-déplacement

Fitting the displacement security



Die Verschiebesicherung ist auf die Befestigungsanker aufzuschieben.

Faire coulisser la sécurité anti-déplacement sur l'ancrage de fixation.

The displacement security is pushed on to the fastening anchor.

Befestigungsanker mit Verschiebesicherung

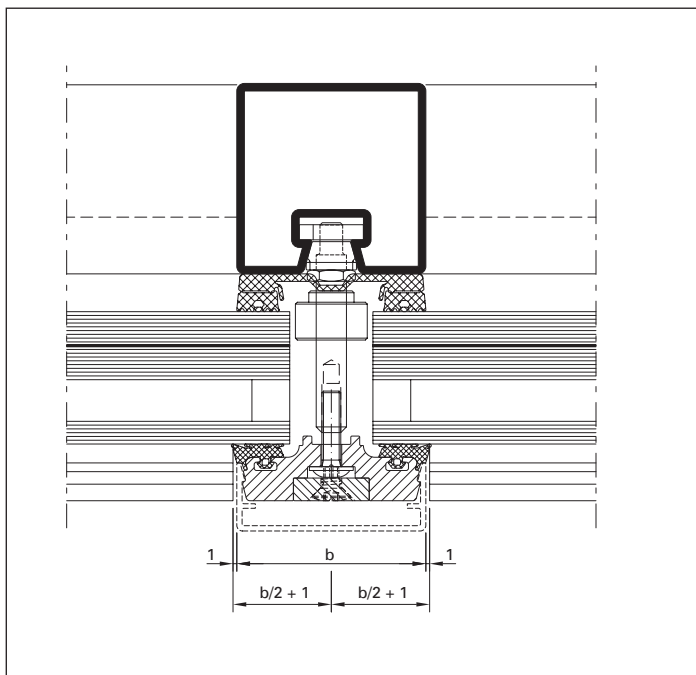
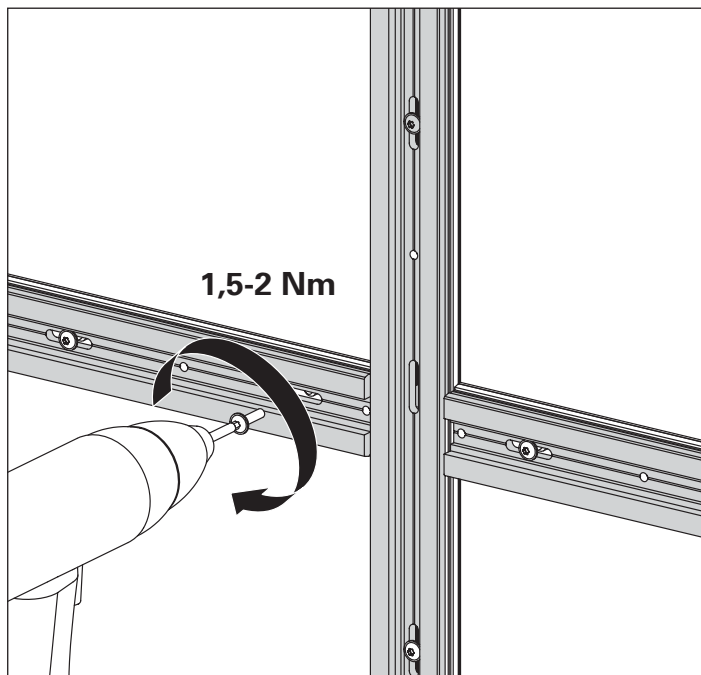
Ancrage de fixation avec sécurité anti-déplacement

Fastening anchor with displacement security

Montage Anpressprofil

Montage profilé de fixation

Assembly of clamping profile



Das Anpressprofil ist mit 1.5 Nm, maximal mit 2 Nm, festzuschrauben.

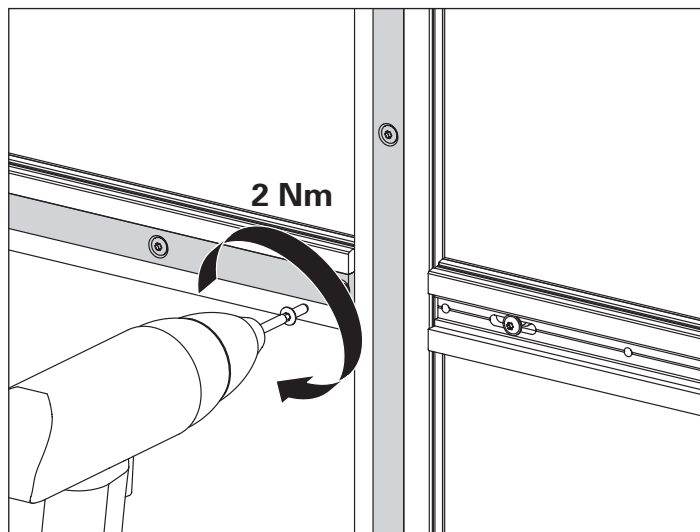
Le profilé de fixation doit être vissé à 1.5 Nm, au maximum 2 Nm.

The clamping profile is screwed in place with a torque of 1.5 Nm, maximum 2 Nm.

Montage Aluminium-Flach

Montage aluminium plat

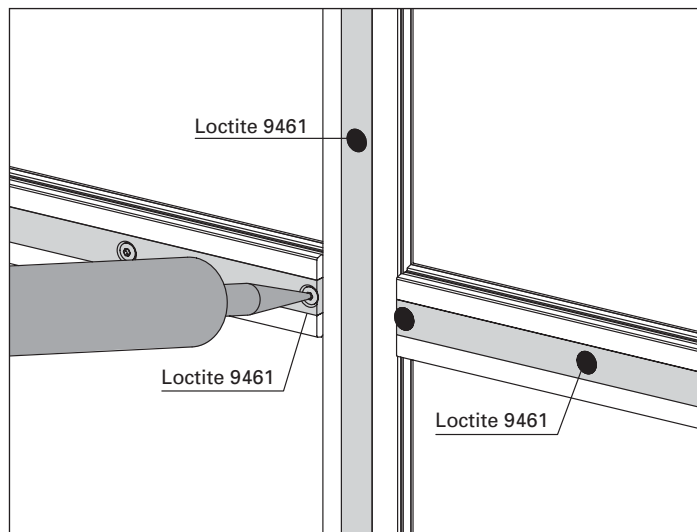
Assembly of aluminium plate



Das Aluminium Flach ist mit 2 Nm festzuschrauben

L'aluminium plat doit être vissé à 2 Nm

The aluminium plate is screwed in place with a torque of 2 Nm



Die Schraubenangriffe sind mittels Loctite 9461 zu verschliessen. Die Verarbeitungsrichtlinie des Loctite 9461 ist zu beachten.

Les têtes de vis doivent être bloquées avec du Loctite 9461. Respecter la directive relative au Loctite 9461.

The screw slots are sealed with Loctite 9461. The processing guidelines for Loctite 9461 must be observed.

System-Hinweise

Remarques concernant les systèmes

System instructions

VISS RC

VISS RC

VISS RC

VISS TVS (vertikal)
50 mm / 60 mm

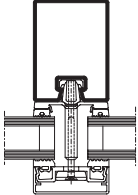
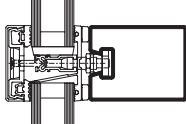
VISS TVS (vertical)
50 mm / 60 mm

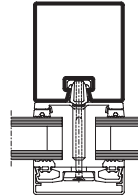
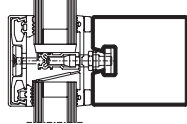
VISS TVS (vertical)
50 mm / 60 mm

U_f-Werte nach EN 10077-2

Valeurs U_f selon EN 10077-2

U_f values according to 10077-2

		
Glas Verre Glass	Pfosten 50/95 Montant 50/95 Mullion 50/95	Riegel 50/95 Traverse 50/95 Transom 50/95
36 mm	1,8 W/m ² K	1,8 W/m ² K
40 mm	1,7 W/m ² K	1,7 W/m ² K
45 mm	1,7 W/m ² K	1,7 W/m ² K
50 mm	1,6 W/m ² K	1,6 W/m ² K
55 mm	1,6 W/m ² K	1,6 W/m ² K
60 mm	1,6 W/m ² K	1,6 W/m ² K
65 mm	1,6 W/m ² K	1,6 W/m ² K
70 mm	1,5 W/m ² K	1,5 W/m ² K

		
Glas Verre Glass	Pfosten 60/100 Montant 60/100 Mullion 60/100	Riegel 60/100 Traverse 60/100 Transom 60/100
36 mm	1,6 W/m ² K	1,6 W/m ² K
40 mm	1,6 W/m ² K	1,6 W/m ² K
45 mm	1,5 W/m ² K	1,5 W/m ² K
50 mm	1,5 W/m ² K	1,5 W/m ² K
55 mm	1,5 W/m ² K	1,5 W/m ² K
60 mm	1,4 W/m ² K	1,4 W/m ² K
65 mm	1,4 W/m ² K	1,4 W/m ² K
70 mm	1,4 W/m ² K	1,4 W/m ² K

Der Einfluss der Schraubenbefestigung in Höhe von 0,3 W/m²K ist berücksichtigt.

L'influence de la fixation à vis de 0,3 W/m²K est prise en compte.

The 0,3 W/m²K influence of the screw fixing is taken into account.

System-Hinweise

Remarques concernant les systèmes

System instructions

VISS RC

VISS RC

VISS RC

VISS TVS HI (vertikal)

50 mm / 60 mm
mit Dämmprofil

U_f-Werte nach EN 10077-2

VISS TVS HI (vertical)

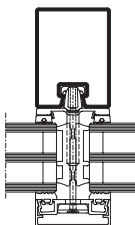
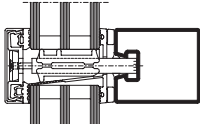
50 mm / 60 mm
avec noyau isolant

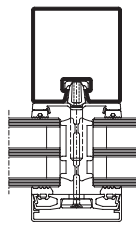
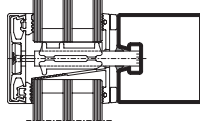
Valeurs U_f selon EN 10077-2

VISS TVS HI (vertical)

50 mm / 60 mm
with insulating core

U_f values according to 10077-2

		
Glas Verre Glass	Pfosten 50/95 Montant 50/95 Mullion 50/95	Riegel 50/95 Traverse 50/95 Transom 50/95
36 mm	1,2 W/m ² K	1,3 W/m ² K
40 mm	1,1 W/m ² K	1,2 W/m ² K
45 mm	1,0 W/m ² K	1,1 W/m ² K
50 mm	0,97 W/m ² K	1,1 W/m ² K
55 mm	0,93 W/m ² K	1,0 W/m ² K
60 mm	0,90 W/m ² K	0,98 W/m ² K
65 mm	0,89 W/m ² K	0,97 W/m ² K
70 mm	0,89 W/m ² K	0,97 W/m ² K

		
Glas Verre Glass	Pfosten 60/100 Montant 60/100 Mullion 60/100	Riegel 60/100 Traverse 60/100 Transom 60/100
36 mm	1,2 W/m ² K	1,3 W/m ² K
40 mm	1,1 W/m ² K	1,2 W/m ² K
45 mm	1,0 W/m ² K	1,1 W/m ² K
50 mm	0,96 W/m ² K	1,0 W/m ² K
55 mm	0,91 W/m ² K	0,98 W/m ² K
60 mm	0,88 W/m ² K	0,95 W/m ² K
65 mm	0,86 W/m ² K	0,93 W/m ² K
70 mm	0,85 W/m ² K	0,92 W/m ² K

Der Einfluss der Schraubenbefestigung in Höhe von 0,3 W/m²K ist berücksichtigt.

L'influence de la fixation à vis de 0,3 W/m²K est prise en compte.

The 0,3 W/m²K influence of the screw fixing is taken into account.

System-Hinweise

Remarques concernant les systèmes

System instructions

VISS RC

VISS RC

VISS RC

VISS TV
50 mm / 60 mm

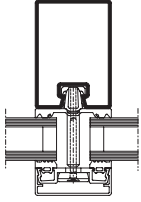
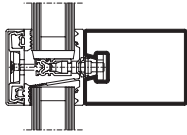
VISS TV 50 mm
50 mm / 60 mm

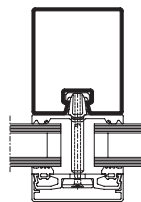
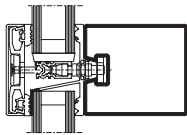
VISS TV 50 mm
50 mm / 60 mm

U_f-Werte nach EN 10077-2

Valeurs U_f selon EN 10077-2

U_f values according to 10077-2

		
Glas Verre Glass	Pfosten 50/95 Montant 50/95 Mullion 50/95	Riegel 50/95 Traverse 50/95 Transom 50/95
36 mm	1,8 W/m ² K	1,8 W/m ² K
40 mm	1,7 W/m ² K	1,7 W/m ² K
45 mm	1,7 W/m ² K	1,7 W/m ² K
50 mm	1,6 W/m ² K	1,6 W/m ² K
55 mm	1,6 W/m ² K	1,6 W/m ² K
60 mm	1,6 W/m ² K	1,6 W/m ² K
65 mm	1,6 W/m ² K	1,6 W/m ² K
70 mm	1,5 W/m ² K	1,5 W/m ² K

		
Glas Verre Glass	Pfosten 60/100 Montant 60/100 Mullion 60/100	Riegel 60/100 Traverse 60/100 Transom 60/100
36 mm	1,6 W/m ² K	1,6 W/m ² K
40 mm	1,6 W/m ² K	1,6 W/m ² K
45 mm	1,5 W/m ² K	1,5 W/m ² K
50 mm	1,5 W/m ² K	1,5 W/m ² K
55 mm	1,5 W/m ² K	1,5 W/m ² K
60 mm	1,4 W/m ² K	1,4 W/m ² K
65 mm	1,4 W/m ² K	1,4 W/m ² K
70 mm	1,4 W/m ² K	1,4 W/m ² K

Der Einfluss der Schraubenbefestigung in Höhe von 0,3 W/m²K ist berücksichtigt.

L'influence de la fixation à vis de 0,3 W/m²K est prise en compte.

The 0,3 W/m²K influence of the screw fixing is taken into account.

System-Hinweise

Remarques concernant les systèmes

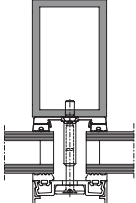
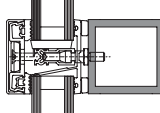
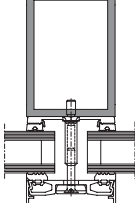
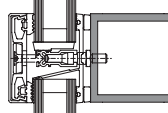
System instructions

VISS RC

VISS RC

VISS RC

VISS Basic TVS (vertikal)
50 mm / 60 mmVISS Basic TVS (vertikal)
50 mm / 60 mmVISS Basic TVS (vertikal)
50 mm / 60 mmU_f-Werte nach EN 10077-2Valeurs U_f selon EN 10077-2U_f values according to 10077-2

				
Glas Verre Glass	Pfosten 50/80/4 Montant 50/80/4 Mullion 50/80/4	Riegel 50/50/4 Traverse 50/50/4 Transom 50/50/4	Pfosten 60/80/4 Montant 60/80/4 Mullion 60/80/4	Riegel 60/60/4 Traverse 60/60/4 Transom 60/60/4
36 mm	1,7 W/m ² K	1,7 W/m ² K	1,6 W/m ² K	1,6 W/m ² K
40 mm	1,7 W/m ² K	1,7 W/m ² K	1,6 W/m ² K	1,6 W/m ² K
45 mm	1,6 W/m ² K	1,6 W/m ² K	1,5 W/m ² K	1,5 W/m ² K
50 mm	1,6 W/m ² K	1,6 W/m ² K	1,5 W/m ² K	1,5 W/m ² K
55 mm	1,6 W/m ² K	1,6 W/m ² K	1,4 W/m ² K	1,4 W/m ² K
60 mm	1,5 W/m ² K	1,5 W/m ² K	1,4 W/m ² K	1,4 W/m ² K
65 mm	1,5 W/m ² K	1,5 W/m ² K	1,4 W/m ² K	1,4 W/m ² K
70 mm	1,4 W/m ² K	1,4 W/m ² K	1,3 W/m ² K	1,3 W/m ² K

Der Einfluss der Schraubbefestigung
in Höhe von 0,25 W/m²K ist berück-
sichtigt.L'influence de la fixation à vis de
0,25 W/m²K est prise en compte.The 0,25 W/m²K influence of the screw
fixing is taken into account.

System-Hinweise

Remarques concernant les systèmes

System instructions

VISS RC

VISS RC

VISS RC

VISS Basic TVS HI (vertikal)
50 mm / 60 mm
mit Dämmprofil

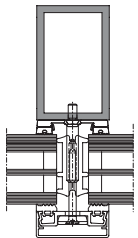
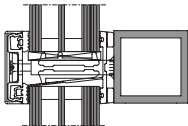
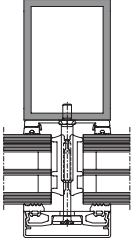
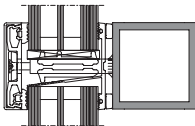
VISS Basic TVS HI (vertical)
50 mm / 60 mm
avec noyau isolant

VISS Basic TVS HI (vertical)
50 mm / 60 mm
with insulating core

U_f-Werte nach EN 10077-2

Valeurs U_f selon EN 10077-2

U_f values according to 10077-2

				
Glas Verre Glass	Pfosten 50/80/4 Montant 50/80/4 Mullion 50/80/4	Riegel 50/50/4 Traverse 50/50/4 Transom 50/50/4	Pfosten 60/80/4 Montant 60/80/4 Mullion 60/80/4	Riegel 60/60/4 Traverse 60/60/4 Transom 60/60/4
36 mm	1,2 W/m ² K	1,2 W/m ² K	1,1 W/m ² K	1,2 W/m ² K
40 mm	1,1 W/m ² K	1,1 W/m ² K	1,0 W/m ² K	1,1 W/m ² K
45 mm	0,99 W/m ² K	1,1 W/m ² K	0,97 W/m ² K	1,0 W/m ² K
50 mm	0,93 W/m ² K	1,0 W/m ² K	0,91 W/m ² K	0,97 W/m ² K
55 mm	0,88 W/m ² K	0,95 W/m ² K	0,87 W/m ² K	0,92 W/m ² K
60 mm	0,85 W/m ² K	0,92 W/m ² K	0,83 W/m ² K	0,89 W/m ² K
65 mm	0,84 W/m ² K	0,91 W/m ² K	0,81 W/m ² K	0,87 W/m ² K
70 mm	0,84 W/m ² K	0,91 W/m ² K	0,81 W/m ² K	0,86 W/m ² K

Der Einfluss der Schraubenbefestigung in Höhe von 0,25 W/m²K ist berücksichtigt.

L'influence de la fixation à vis de 0,25 W/m²K est prise en compte.

The 0,25 W/m²K influence of the screw fixing is taken into account.

System-Hinweise

Remarques concernant les systèmes

System instructions

VISS RC

VISS RC

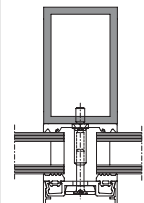
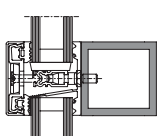
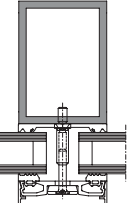
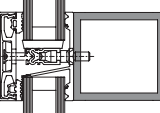
VISS RC

VISS Basic TV 50 mm / 60 mm

VISS Basic TV 50 mm / 60 mm

VISS Basic TV 50 mm / 60 mm

U_f-Werte nach EN 10077-2Valeurs U_f selon EN 10077-2U_f values according to 10077-2

				
Glas Verre Glass	Pfosten 50/80/4 Montant 50/80/4 Mullion 50/80/4	Riegel 50/50/4 Traverse 50/50/4 Transom 50/50/4	Pfosten 60/80/4 Montant 60/80/4 Mullion 60/80/4	Riegel 60/60/4 Traverse 60/60/4 Transom 60/60/4
36 mm	1,7 W/m ² K	1,7 W/m ² K	1,6 W/m ² K	1,6 W/m ² K
40 mm	1,7 W/m ² K	1,7 W/m ² K	1,6 W/m ² K	1,6 W/m ² K
45 mm	1,6 W/m ² K	1,6 W/m ² K	1,5 W/m ² K	1,5 W/m ² K
50 mm	1,6 W/m ² K	1,6 W/m ² K	1,5 W/m ² K	1,5 W/m ² K
55 mm	1,6 W/m ² K	1,6 W/m ² K	1,4 W/m ² K	1,4 W/m ² K
60 mm	1,5 W/m ² K	1,5 W/m ² K	1,4 W/m ² K	1,4 W/m ² K
65 mm	1,5 W/m ² K	1,5 W/m ² K	1,4 W/m ² K	1,4 W/m ² K
70 mm	1,4 W/m ² K	1,5 W/m ² K	1,3 W/m ² K	1,3 W/m ² K

Der Einfluss der Schraubenbefestigung in Höhe von 0,25 W/m²K ist berücksichtigt.

L'influence de la fixation à vis de 0,25 W/m²K est prise en compte.

The 0,25 W/m²K influence of the screw fixing is taken into account.

VISS RC
VISS RC
VISS RC



Jansen AG

Steel Systems
Industriestrasse 34
9463 Oberriet
Schweiz
jansen.com

