

Lieferprogramm
VISS Basic Fassade (10/2015)

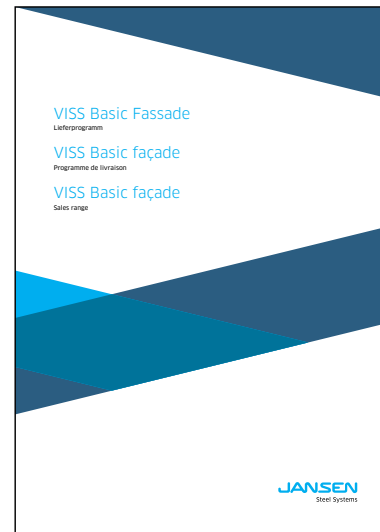
Code A = Änderungen
Code E = Ergänzungen

Programme de livraison
VISS Basic façade (10/2015)

Code A = Modifications
Code E = Compléments

Sales range
VISS Basic façade (10/2015)

Code A = Modifications
Code E = Additions



Seite Page Page	Code Code Code	Datum Date Date	Erläuterung Explication Explanation
24-6	A	01/2016	Hinweis hinzugefügt Remarque ajoutée Added note

VISS Basic Fassade

Lieferprogramm

VISS Basic façade

Programme de livraison

VISS Basic façade

Sales range

Inhaltsverzeichnis Sommaire Content	VISS Basic Fassade VISS Basic façade VISS Basic façade	2
Systemübersicht Merkmale Zulassungen	Sommaire du système Caractéristiques Homologations	
Profilsortiment VISS I _x tra Deckprofile 50 und 60 mm	Assortiment de profilé VISS I _x tra Profilés de recouvrement 50 et 60 mm	5
Zubehör Zubehör Verarbeitungshilfen	Accessoires Accessoires Outils d'usinage	
Konstruktions-Hinweise Schnittpunkte Konstruktions-Details Anschlüsse am Bau System-Hinweise	Indications du construction Coupes de détails Détails de construction Raccords au mur Remarques concernant les systèmes	30
Alle Ausführungen dieser Dokumentation haben wir sorgfältig und nach bestem Wissen zusammengestellt. Wir können aber keine Verantwortung für die Benützung der vermittelten Vorschläge und Daten übernehmen. Wir behalten uns technische Änderungen ohne Vorankündigung vor. Aktuelle Version auf www.jansen.com	Nous avons apporté le plus grand soin à l'élaboration de cette documentation. Cependant, nous déclinons toute responsabilité pour l'utilisation faite de nos propositions et de nos données. Nous nous réservons le droit de procéder à des modifications techniques sans préavis. Version actuelle sur www.jansen.com	

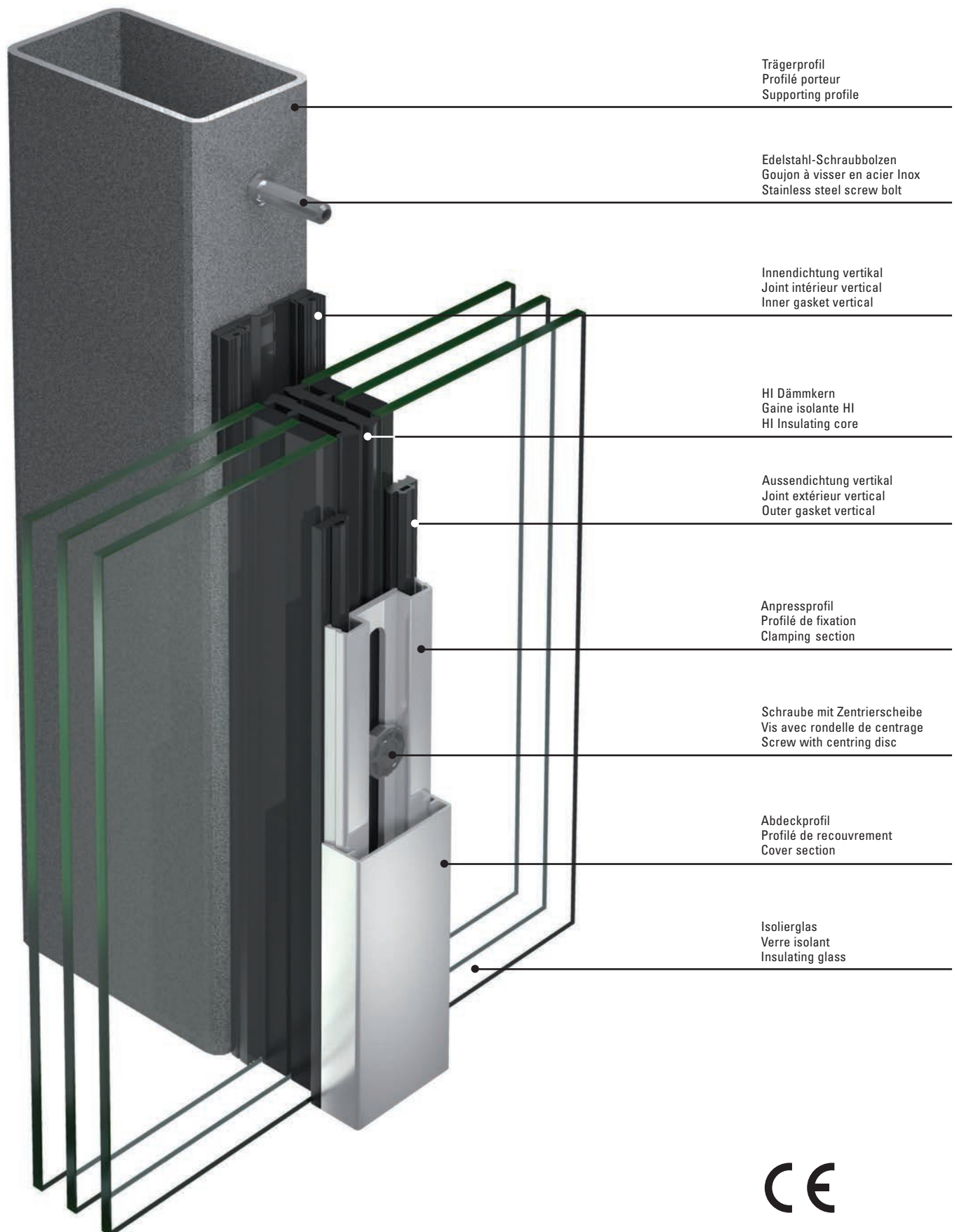
Merkmale**Caractéristiques****Characteristics**






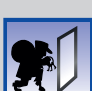



- CE-Kennzeichnung nach EN 13830
- U_f Wert bis 0.81 W/m²K
- Ansichtsbreiten 50 und 60 mm
- Füllelementstärken 6 bis 70 mm
- Füllelementgewichte bis 1800 kg
- Handelsübliche Hohlprofile, IPE-Träger, etc.
- VISS I_xtra massgefertigte, lasergeschweisste, scharfkantige Profile
- Kombinierbar mit dem Standard VISS System, der Brandschutzlösung VISS Fire und der einbruchhemmenden Variante VISS RC

- Marquage CE selon EN 13830
- Valeur U_f jusqu'à 0.81 W/m²K
- Largeurs de face 50 et 60 mm
- Éléments de remplissage de 6 à 70 mm d'épaisseur
- Poids de remplissage jusqu'à 1800 kg
- Profilés creux usuels, Porteurs IPE, etc.
- Profilés VISS I_xtra sur mesure, soudés au laser, à angles vifs
- Combinable avec le système standard VISS, la protection incendie VISS Fire et la variante anti-effraction VISS RC

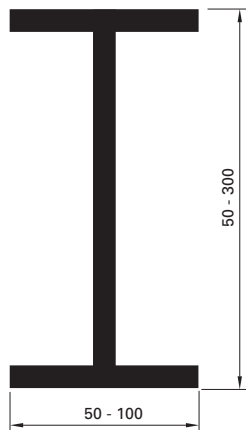
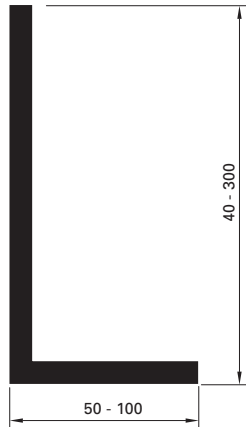
VISS Basic Fassade**VISS Basic façade****VISS Basic façade**

- CE marking in accordance with EN 13830
- U_f value to 0.81 W/m²K
- 50 and 60 mm face widths
- Infill panel thicknesses of 6 to 70 mm
- Infill unit weights up to 1800 kg
- Standard hollow profiles, IPE beams, etc.
- VISS I_xtra custom-made, laser-welded, square-edge profiles
- Can be combined with the standard VISS system, the VISS Fire fire protection solution and the VISS RC burglar-resistant version



	Prüfungen (Prüfnorm) Essais (Norme d'essai) Tests (Test standard)	Klassifizierungs-Norm Norme de classification Classification standard	Werte Valeurs Values
	Schlagregendichtheit (EN 12155) Etanchéité à la pluie battante (EN 12155) Watertightness (EN 12155)	EN 12154	RE 1200
	Widerstand bei Windlast (EN 12179) Résistance à la pression du vent (EN 12179) Resistance to wind load (EN 12179)	EN 13116	Bemessungslast 2 kN/m ² Charge de calcul 2 kN/m ² Designed load 2 kN/m ²
	Luftdurchlässigkeit (EN 12153) Perméabilité à l'air (EN 12153) Air permeability (EN 12153)	EN 12152	Klasse AE Classe AE Class AE
	Wärmedurchgangskoeffizient (EN 13947) Transmission thermique (EN 13947) Thermal transmittance (EN 13947)	EN ISO 10077-2	ab $U_f > 0.81 \text{ W/m}^2\text{K}$ dès $U_f > 0.81 \text{ W/m}^2\text{K}$ from $U_f > 0.81 \text{ W/m}^2\text{K}$
	Schallschutz (EN ISO 140-3) Isolation phonique (EN ISO 140-3) Sound insulation (EN ISO 140-3)	EN ISO 717-1	npd
	Einbruchhemmung Anti-effraction Burglar resistance	prEN 1627	RC2 / RC3 / RC4
	Stoßfestigkeit Résistance au chocs Impact strength	EN 14019	Klasse E5 / I5 Classe E5 / I5 Class E5 / I5
	Brandverhalten Réaction au feu Reaction to fire	EN 13501-1	Klasse E Classe E Class E
	Technische Regeln für die Verwendung von absturz sichernden Verglasungen Règlement technique pour la sécurité anti-chute des vitrages The technical regulations for protecting glazing against falling out	TRAV	Kategorie A Catégorie A Category A

VISS I_xtra
 Variable Profilformen



Werkstoffe

Stahl:
 S 235 JR
 S 275 J2

Edelstahl:
 1.4307 (304L)
 1.4404 (316L)

Oberflächen

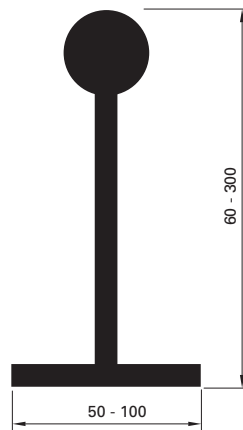
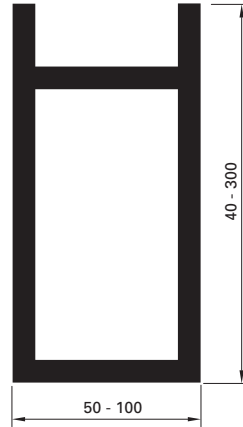
- sandgestrahlt
- gebeizt
- geschliffen
- poliert

Laserschweißung:

Herstellerqualifikation nach DIN 18800-7 zusammen mit Bewertung nach EN ISO 13919-1, Laserschweißtiefe min. 5 mm, Ansichtsbreite ca. 2 mm

Andere Varianten und Kombinationen auf Anfrage

VISS I_xtra
 Formes de profilés variables



Matériaux

Acier:
 S 235 JR
 S 275 J2

Acier Inox:
 1.4307 (304L)
 1.4404 (316L)

Surfaces

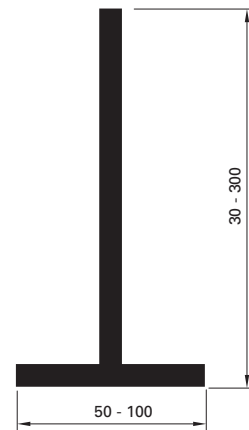
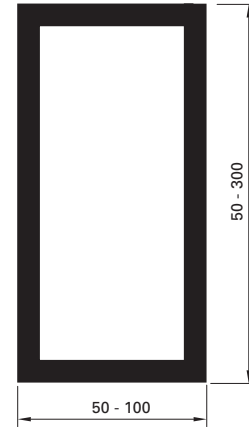
- nettoyées au sable
- décapées
- poncées
- polies

Soudage laser:

Qualification du fabricant selon DIN 18800-7 conjointement avec l'évaluation selon EN ISO 13919-1, profondeur de pénétration en soudage par laser au moins 5 mm, largeur de face env. 2 mm

Autres variantes et combinaisons sur demande

VISS I_xtra
 Variable profile shapes



Materials

Steel:
 S 235 JR
 S 275 J2

Stainless steel:
 1.4307 (304L)
 1.4404 (316L)

Surfaces

- sandblasted
- pickled
- ground
- polished

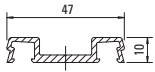
Laser welding:

Manufacturer's qualification compliant to DIN 18800-7 together with assessment based on EN ISO 13919-1, laser-welding depth min. 5 mm, sight line approx. 2 mm

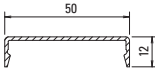
Other types and combinations on request

Deckprofile 50 mm (Masstab 1:3)
Profils de recouvrement 50 mm (échelle 1:3)
Cover sections 50 mm (scale 1:3)

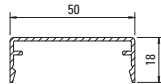
VISS Basic Fassade
 VISS Basic façade
 VISS Basic façade



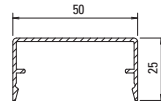
407.800



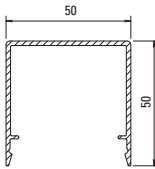
407.860



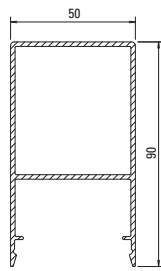
407.861



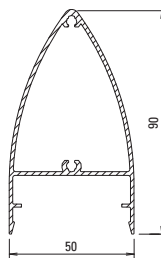
407.862



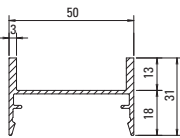
407.863



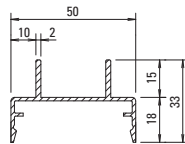
407.864



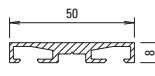
407.914



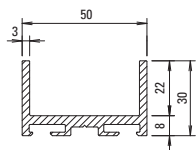
407.900



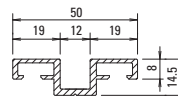
407.911



407.818**



407.817*



407.858**

* Sonderkonstruktion (nach Produktnorm EN 13830 nicht geprüft). Einsatz nur im Pfostenbereich.

* Construction spéciale (non contrôlé selon la norme produit EN 13830). Utilisation uniquement dans la zone du montant.

* Special construction (Not tested in accordance with the EN 13830 product standard). Only for use in mullion area.

** Sonderkonstruktion (nach Produktnorm EN 13830 nicht geprüft).

** Construction spéciale (non contrôlé selon la norme produit EN 13830).

** Special construction (Not tested in accordance with the EN 13830 product standard).

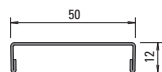
Profil-Nr.	G kg/m	U m ² /m	P m ² /m	L mm
407.800	0,414	0,160		6000
407.817	1,030	0,253	0,154	6000
407.818	0,520	0,176	0,066	6000
407.858	0,530	0,203	0,087	6000
407.860	0,266	0,147	0,072	6000
407.861	0,341	0,185	0,084	6000

Profil-Nr.	G kg/m	U m ² /m	P m ² /m	L mm
407.862	0,394	0,213	0,098	6000
407.863	0,660	0,313	0,148	6000
407.864	1,344	0,360	0,228	6000
407.900	0,556	0,240	0,138	6000
407.911	0,510	0,245	0,146	6000
407.914	0,980	0,301	0,193	6000

Deckprofile 50 mm (Masstab 1:3)
Profils de recouvrement 50 mm (échelle 1:3)
Cover sections 50 mm (scale 1:3)

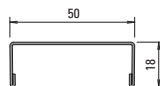
VISS Basic Fassade
 VISS Basic façade
 VISS Basic façade

Edelstahl-Abdeckprofile
Werkstoff 1.4301 (AISI 304)
 geschliffen, Korn 220/240,
 mit Schutzfolie



400.860

Profilé de recouvrement acier Inox
Qualité 1.4301 (AISI 304)
 meulé, degré 220/240,
 avec feuille de protection

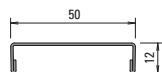


400.861

Stainless steel cover sections
Material 1.4301 (AISI 304)
 polished, grain 220/240,
 with protective film

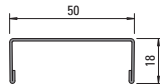


Edelstahl-Abdeckprofile
Werkstoff 1.4401 (AISI 316)
 geschliffen, Korn 220/240,
 mit Schutzfolie



400.862

Profilé de recouvrement acier Inox
Qualité 1.4401 (AISI 316)
 meulé, degré 220/240,
 avec feuille de protection



400.863

Stainless steel cover sections
Material 1.4401 (AISI 316)
 polished, grain 220/240,
 with protective film



Profil-Nr.	G kg/m	L mm
400.860	0,644	6000
400.861	0,734	6000

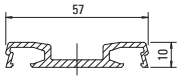
Profil-Nr.	G kg/m	L mm
400.862	0,652	6000
400.863	0,744	6000

Artikelbibliothek
 Bibliothèque des articles
 Article library

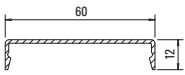
DXF **DWG**

Deckprofile 60 mm (Masstab 1:3)
Profils de recouvrement 60 mm (échelle 1:3)
Cover sections 60 mm (scale 1:3)

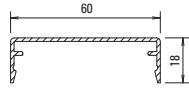
VISS Basic Fassade
 VISS Basic façade
 VISS Basic façade



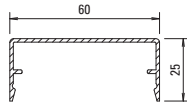
407.802



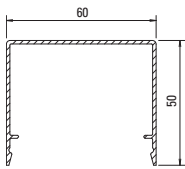
407.865



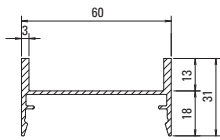
407.866



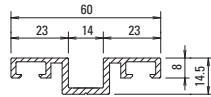
407.867



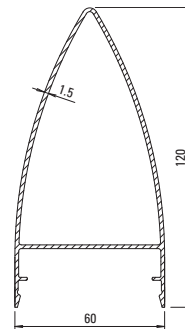
407.868



407.901



407.859*



407.915

Profil-Nr.	G kg/m	U m ² /m	P m ² /m	L mm
407.802	0,558	0,190		6000
407.865	0,304	0,167	0,082	6000
407.866	0,379	0,205	0,094	6000
407.867	0,432	0,223	0,108	6000

Profil-Nr.	G kg/m	U m ² /m	P m ² /m	L mm
407.868	0,750	0,330	0,160	6000
407.859	0,643	0,233	0,097	6000
407.901	0,590	0,255	0,148	6000
407.915	1,258	0,373	0,240	6000

* Sonderkonstruktion (nach Produktnorm EN 13830 nicht geprüft). Einsatz nur im Pfostenbereich.

* Construction spéciale (non contrôlé selon la norme produit EN 13830). Utilisation uniquement dans la zone du montant.

* Special construction (Not tested in accordance with the EN 13830 product standard). Only for use in mullion area.



455.537

Innendichtung vertikal
50 mm breit, EPDM schwarz

VE = 50 m

455.537

Joint intérieur vertical
largeur 50 mm, EPDM noir

UV = 50 m

455.537

Inner gasket, vertical
50 mm wide, EPDM black

PU = 50 m



455.558

Innendichtung horizontal
50 mm breit, EPDM schwarz

VE = 50 m

455.558

Joint intérieur horizontal
largeur 50 mm, EPDM noir

UV = 50 m

455.558

Inner gasket, horizontal
50 mm wide, EPDM black

PU = 50 m



455.538

Innendichtung vertikal
60 mm breit, EPDM schwarz

VE = 50 m

455.538

Joint intérieur vertical
largeur 60 mm, EPDM noir

UV = 50 m

455.538

Inner gasket, vertical
60 mm wide, EPDM black

PU = 50 m



455.559

Innendichtung horizontal
60 mm breit, EPDM schwarz

VE = 50 m

455.559

Joint intérieur horizontal
largeur 60 mm, EPDM noir

UV = 50 m

455.559

Inner gasket, horizontal
60 mm wide, EPDM black

PU = 50 m



455.545

Innendichtung vertikal
50 mm breit, für Segment-
verglasungen, EPDM schwarz

VE = 50 m

455.545

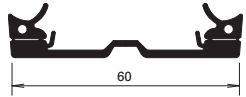
Joint intérieur vertical
largeur 50 mm, pour vitrage
segmenté, EPDM noir

UV = 50 m

455.545

Inner gasket, vertical
50 mm wide, for segmental
glazing, EPDM black

PU = 50 m



455.546

Innendichtung vertikal
60 mm breit, für Segment-
verglasungen, EPDM schwarz

VE = 50 m

455.546

Joint intérieur vertical
largeur 60 mm, pour vitrage
segmenté, EPDM noir

UV = 50 m

455.546

Inner gasket, vertical
60 mm wide, for segmental
glazing, EPDM black

PU = 50 m



455.501

Aussendichtung
für Anpressprofile,
EPDM schwarz

VE = 100 m

Einsatz:
Pfosten, Riegel oben

455.501

Joint extérieur
pour profilés de fixation,
EPDM noir

UV = 100 m

Utilisation:
Montant, traverse supérieur

455.501

Outer gasket
for clamping sections,
EPDM black

PU = 100 m

Application:
Mullion, transoms top



455.502

Aussendichtung
für Anpressprofile,
EPDM schwarz

VE = 50 m

Einsatz:
Riegel unten

455.502

Joint extérieur
pour profilés de fixation,
EPDM noir

UV = 50 m

Utilisation:
Traverse inférieur

455.502

Outer gasket
for clamping sections,
EPDM black

PU = 50 m

Application:
Transom bottom



452.499

Entspannungsstück
Kunststoff schwarz

VE = 100 Stück

Einsatz:
Riegel unten, als Entspannungs-
und Entwässerungsöffnung
(Dichtung 455.502)

452.499

Pièce de décompression
matière plastique noire

UV = 100 pièces

Utilisation:
Traverse inférieur,
pour l'aération et l'écoulement
(joint 455.502)

452.499

Stress relieving block
plastic, black

PU = 100 pieces

Application:
Transom bottom,
for stress relieving and drainage
opening (seal 455.502)



455.505

Aussendichtung
für Anpressprofile,
EPDM schwarz

VE = 100 m

Einsatz:
Pfosten bei
Segmentverglasungen bis 15°

455.505

Joint extérieur
pour profilés de fixation,
EPDM noir

UV = 100 m

Utilisation:
Montant à vitrage segmenté
jusqu'à 15°

455.505

Outer gasket
for clamping sections,
EPDM black

PU = 100 m

Application:
mullions with segmental
glazing up to 15°



455.565

Ausgleichsdichtung 2 mm
EPDM schwarz,
für Innendichtungen 455.537/
455.538/455.558/455.559

VE = 50 m

455.565

Joint de compensation 2 mm
EPDM noir, pour joint
intérieur 455.537/
455.538/455.558/455.559

UV = 50 m

455.565

Compensating gasket 2 mm
EPDM black,
for inner gasket 455.537/
455.538/455.558/455.559

PU = 50 m



455.566

Ausgleichsdichtung 4 mm
EPDM schwarz,
für Innendichtungen 455.537/
455.538/455.558/455.559

VE = 50 m

455.566

Joint de compensation 4 mm
EPDM noir, pour joint
intérieur 455.537/
455.538/455.558/455.559

UV = 50 m

455.566

Compensating gasket 4 mm
EPDM black,
for inner gasket 455.537/
455.538/455.558/455.559

PU = 50 m



455.567

Ausgleichsdichtung 6 mm
EPDM schwarz,
für Innendichtungen 455.537/
455.538/455.558/455.559

VE = 50 m

455.567

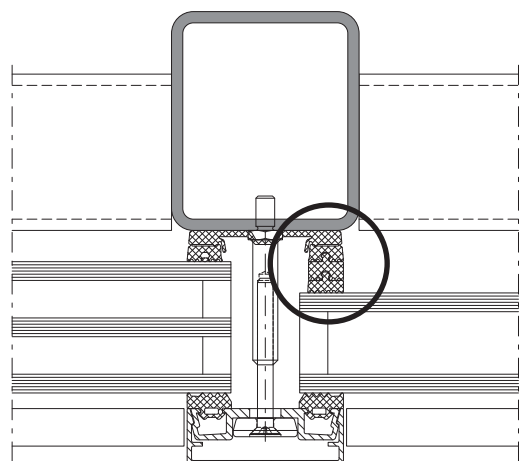
Joint de compensation 6 mm
EPDM noir, pour joint
intérieur 455.537/
455.538/455.558/455.559

UV = 50 m

455.567

Compensating gasket 6 mm
EPDM black,
for inner gasket 455.537/
455.538/455.558/455.559

PU = 50 m



Es können maximal 2 Ausgleichsdichtungen aufgesteckt werden, wobei eine Erhöhung von 10 mm nicht überschritten werden sollte.

Il est possible d'ajouter au maximum 2 joints de compensation, sans dépasser un rehaussement de 10 mm.

A maximum of 2 compensating gaskets can be inserted, provided that the overall depth of the gasket does not exceed 10 mm.

Bestimmung zur Auflagefläche der Tragprofile im System VISS Basic

Bei der Auswahl der Tragprofile im VISS Basic System ist darauf zu achten, dass die Auflagefläche (A) für die Dichtung ein gewisses Mindestmass nicht unterschreitet.

Die Auflagefläche wird von der Profil-Ansichtsbreite sowie vom Kantenradius (R) beeinflusst.

Die Mindestauflagefläche (A) muss mindestens der Ansichtsbreite der Dichtung (AB) abzüglich 5 mm betragen.

Beim Einsatz des Schwerlast T-Verbinders ist darauf zu achten, dass der Kantenradius (R) im Pfostenprofil max. 6 mm betragen darf.

Disposition relative à la surface d'appui des profilés porteurs dans le système VISS Basic

Veiller lors du choix des profilés porteurs dans le système VISS Basic à ce que la surface d'appui (A) destinée au joint ait une certaine dimension minimale.

La surface d'appui est influencée par la largeur de face du profilé comme par le rayon des arêtes (R).

La surface d'appui minimale (A) doit avoir au moins la largeur de face du joint (AB) moins 5 mm.

Veiller quand un raccord en T charge lourde est utilisé à ce que le rayon des arêtes (R) ne dépasse pas 6 mm dans le profilé du montant.

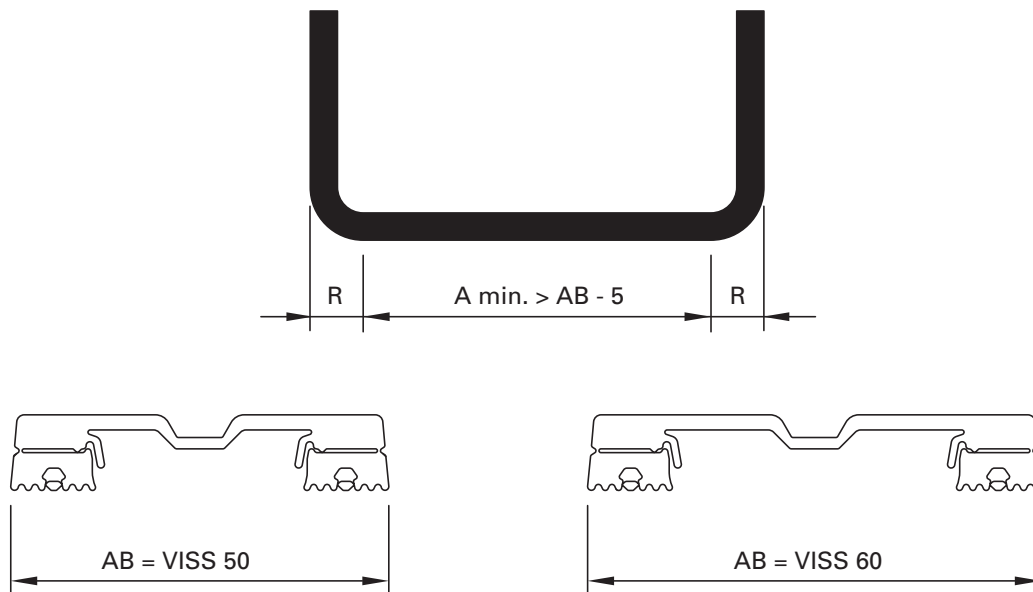
Specification of the contact surface for the load-bearing profiles in the VISS Basic system

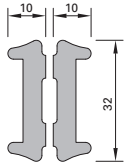
When selecting the load-bearing profiles in the VISS Basic system, ensure that the contact surface (A) for the weatherstrip does not fall below a certain minimum dimension.

The contact surface is affected by the profile face width and the edge radius (R).

The minimum contact surface (A) must be at least the same size as the face width of the weatherstrip (AB) minus 5 mm.

When using the heavy-duty connecting spigot, ensure that the edge radius (R) in the mullion profile is no larger than 6 mm.





450.065
Dämmprofil Pfosten
aus Polyethylen-Schaum,
für 2-fach-Isolierglas,
Füllelement-Dicken 28 - 37 mm

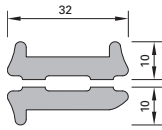
VE = 20 m

450.065
Noyau isolant montant
en mousse de polyéthylène,
pour verre isolant double,
épaisseurs d'élément de
remplissage 28 - 37 mm

UV = 20 m

450.065
Insulating core mullion
made from polyethylene foam,
for double insulating glass,
infill unit thicknesses 28 - 37 mm

PU = 20 m



450.066
Dämmprofil Riegel
aus Polyethylen-Schaum,
für 2-fach-Isolierglas,
Füllelement-Dicken 28 - 37 mm

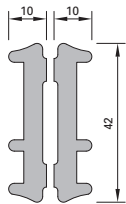
VE = 20 m

450.066
Noyau isolant traverse
en mousse de polyéthylène,
pour verre isolant double,
épaisseurs d'élément de
remplissage 28 - 37 mm

UV = 20 m

450.066
Insulating core transom
made from polyethylene foam,
for double insulating glass,
infill unit thicknesses 28 - 37 mm

PU = 20 m



450.067
Dämmprofil Pfosten
aus Polyethylen-Schaum,
für 3-fach-Isolierglas,
Füllelement-Dicken 38 - 70 mm

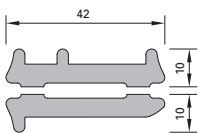
VE = 20 m

450.067
Noyau isolant montant
en mousse de polyéthylène,
pour verre isolant triple,
épaisseurs d'élément de
remplissage 38 - 70 mm

UV = 20 m

450.067
Insulating core mullion
made from polyethylene foam,
for triple insulating glass,
infill unit thicknesses 38 - 70 mm

PU = 20 m



450.068
Dämmprofil Riegel
aus Polyethylen-Schaum,
für 3-fach-Isolierglas,
Füllelement-Dicken 38 - 70 mm

VE = 20 m

450.068
Noyau isolant traverse
en mousse de polyéthylène,
pour verre isolant triple,
épaisseurs d'élément de
remplissage 38 - 70 mm

UV = 20 m

450.068
Insulating core transom
made from polyethylene foam,
for triple insulating glass,
infill unit thicknesses 38 - 70 mm

PU = 20 m

Artikel in Abhängigkeit der
Füllelementstärken

Articles en fonction de l'éléments
de remplissage

Items depending on thickness
of infill elements

Schweissbolzen

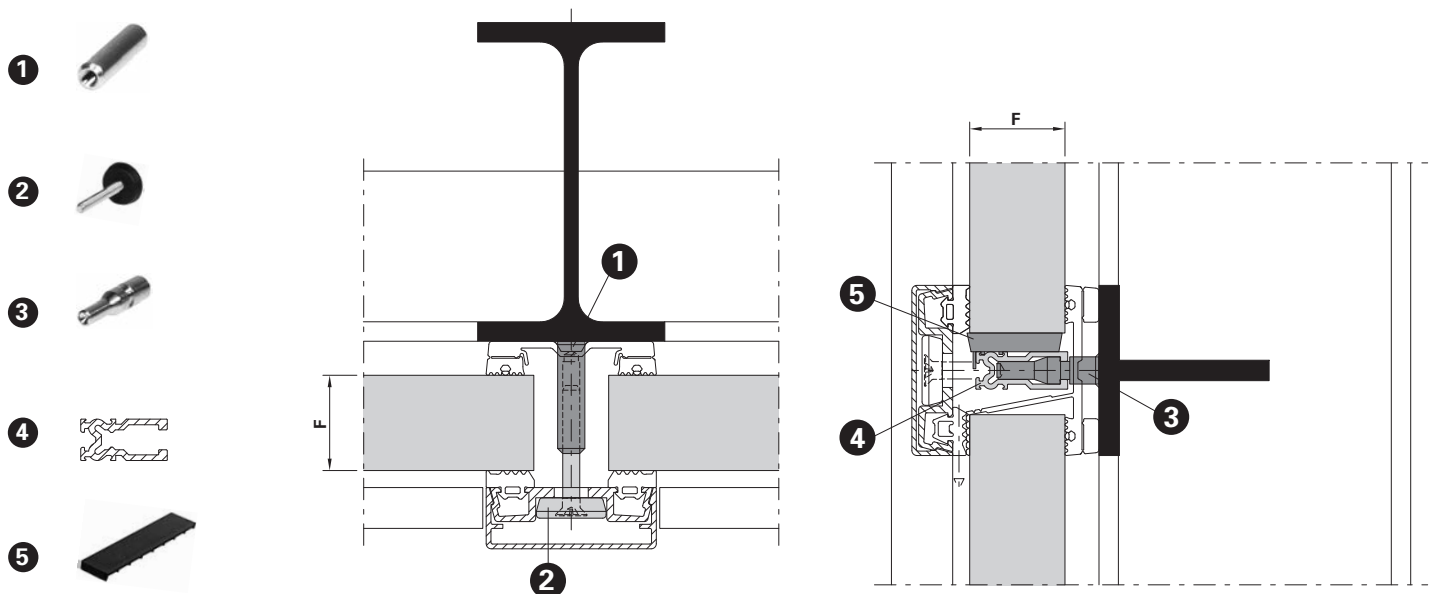
Goujon à souder

Welding stud

F mm	Schweissbolzen Goujon à souder Welding stud						Schraube Vis Screw					Schweiss-Traganker Boulon-support à souder Welding supporting bolt				Falzprofil Profilé de feuillure Rebate section						Tragklotz Cale pour remplissage Glazing support								
	①						②					③				④						⑤								
	452.500	452.501	452.502	452.503	452.504	452.505	452.530	452.531	452.532	452.533	452.534	452.506	452.507	452.508	452.509	407.809	407.808	407.810	407.811	407.812	407.813	407.814	453.013	453.002	453.003	453.004	453.010	453.052	453.053	453.078
06 – 07	●						●					●				●							●							
08 – 10		●					●					●				●							●							
11 – 12		●						●					●				●													●
13 – 14			●					●					●				●													●
15 – 17			●					●						●				●												●
18 – 21				●					●					●				●												●
22 – 26				●					●					●				●						●						●
27 – 30				●						●				●				●		●					●					●
31 – 35				●						●				●				●			●				●					●
36 – 40				●						●				●				●			●				●					●
41 – 46					●					●				●				●			●				●					●
47 – 56					●					●				●				●			●				●					●
57 – 70						●				●				●				●			●				●					●

* Sonderlösung Glasauflagen (Flachstahl 10x100 mm)
* Solution spéciale supports de verre (acier plat 10x100 mm)
* Customised solution glazing supports (flat steel 10x100 mm)

● optional auch möglich
● aussi possible en option
● optional also possible



Artikel in Abhängigkeit der
Füllelementstärken

Articles en fonction de l'éléments
de remplissage

Items depending on thickness
of infill elements

Schraubbolzen

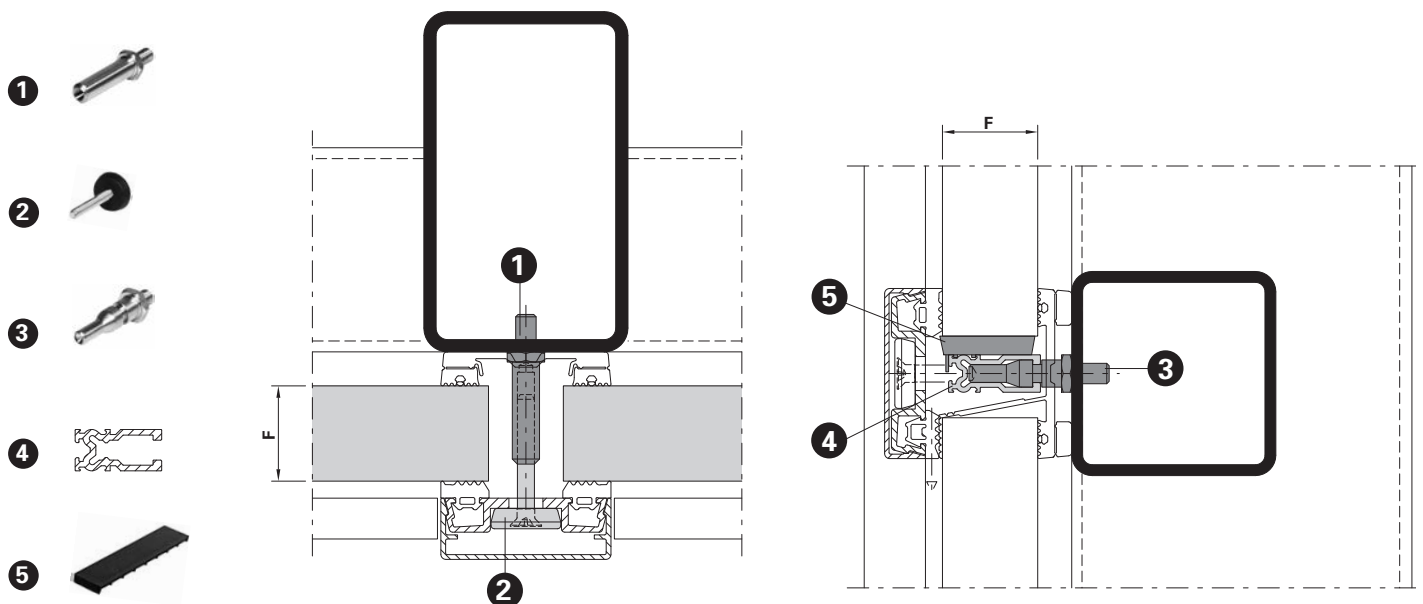
Goujon à visser

Screw bolt

F mm	Schraubbolzen Goujon à visser Screw bolt ①						Schraube Vis Screw ②					Schraub-Traganker Boulon-support à visser Screw supporting bolt ③				Falzprofil Profilé de feuillure Rebate section ④						Tragklotz Cale pour remplissage Glazing support ⑤								
	452.512	452.513	452.514	452.515	452.516	452.517	452.530	452.531	452.532	452.533	452.534	452.518	452.519	452.520	452.521	407.809	407.808	407.810	407.811	407.812	407.813	407.814	453.013	453.002	453.003	453.004	453.010	453.052	453.053	453.078
06 – 07	●						●				●				●							●								
08 – 10		●					●				●				●							●								
11 – 12		●						●				●				●														●
13 – 14			●					●				●				●														●
15 – 17			●					●				●				●		●												●
18 – 21				●					●			●				●		●												●
22 – 26				●					●			●				●		●					●							(●)
27 – 30				●					●			●				●		●		●				●						(●)
31 – 35				●					●			●				●		●		●				●						(●)
36 – 40				●					●			●				●		●		●				●						(●)
41 – 46					●				●			*															●			(●)
47 – 56					●				●			*																●		(●)
57 – 70						●			●			*																●		(●)

* Sonderlösung Glasauflagen (Flachstahl 10x100 mm)
* Solution spéciale supports de verre (acier plat 10x100 mm)
* Customised solution glazing supports (flat steel 10x100 mm)

(●) optional auch möglich
(●) aussi possible en option
(●) optional also possible





452.500 Länge 17 mm
452.501 Länge 22 mm
452.502 Länge 28 mm
452.503 Länge 33 mm
452.504 Länge 43 mm
452.505 Länge 53 mm

Schweissbolzen
für Bolzenschweißgerät*
(Hubzündung), Edelstahl 1.4307,
Innengewinde M5

VE = 100 Stück

Einsatz:
siehe Seite 24-14

452.500 Longueur 17 mm
452.501 Longueur 22 mm
452.502 Longueur 28 mm
452.503 Longueur 33 mm
452.504 Longueur 43 mm
452.505 Longueur 53 mm

Goujon à souder
pour appareil à souder* des
goujons (arc tiré), acier Inox
1.4307, filetage intérieur M5

UV = 100 pièces

Utilisation:
voir page 24-14

452.500 Length 17 mm
452.501 Length 22 mm
452.502 Length 28 mm
452.503 Length 33 mm
452.504 Length 43 mm
452.505 Length 53 mm

Welding stud
for drawn arc stud welders*,
stainless steel 1.4307,
internal thread M5

PU = 100 pieces

Application:
see page 24-14



452.506 Länge 15 mm
452.507 Länge 19 mm
452.508 Länge 23 mm
452.509 Länge 30 mm

Schweiss-Traganker
für Bolzenschweißgerät* (Hub-
zündung), Edelstahl 1.4307

VE = 20 Stück

Einsatz:
siehe Seite 24-14

452.506 Longueur 15 mm
452.507 Longueur 19 mm
452.508 Longueur 23 mm
452.509 Longueur 30 mm

Boulon-support à souder
pour appareil à souder* des
goujons (arc tiré), acier Inox
1.4307

UV = 20 pièces

Utilisation:
voir page 24-14

452.506 Length 15 mm
452.507 Length 19 mm
452.508 Length 23 mm
452.509 Length 30 mm

Welding supporting bolt
for drawn arc stud welders*,
stainless steel 1.4307

PU = 20 pieces

Application:
see page 24-14



* **Empfehlung Bolzenschweißgerät ARC 800 / A12**
* **Recommandation appareil à souder des goujons (arc tiré) ARC 800 / A12**
* **Recommandation drawn arc stud welders ARC 800 / A12**

HBS Bolzenschweiß-Systeme GmbH + Co. KG
D-85221 Dachau
Tel. +49 (8131) 511-0
Fax +49 (8131) 511-100
www.hbs-info.de

CH: LWB WeldTech AG
Schneidersmatt 32
3184 Wünnewil
Tel. 031 744 66 44
Fax 031 744 66 45
<http://www.lwbweldtech.ch>



452.512 Länge 17 mm
452.513 Länge 22 mm
452.514 Länge 28 mm
452.515 Länge 33 mm
452.516 Länge 43 mm
452.517 Länge 53 mm

Schraubbolzen
Edelstahl 1.4305,
Aussengewinde M6,
selbstsichernd/selbstabdichtend,
6-Kant SW 11 mm,
Innengewinde M5

VE = 100 Stück

Einsatz:
siehe Seite 24-15

452.512 Longueur 17 mm
452.513 Longueur 22 mm
452.514 Longueur 28 mm
452.515 Longueur 33 mm
452.516 Longueur 43 mm
452.517 Longueur 53 mm

Goujon à visser
acier Inox 1.4305,
filetage extérieur M6,
auto-sécurisant/auto-étanchant,
6-pans SW 11 mm,
filetage intérieur M5

UV = 100 pièces

Utilisation:
voir page 24-15

452.512 Length 17 mm
452.513 Length 22 mm
452.514 Length 28 mm
452.515 Length 33 mm
452.516 Length 43 mm
452.517 Length 53 mm

Screw bolt
stainless steel 1.4305,
external thread M6, self-locking
and sealing, Hexagonal size
11 mm, internal thread M5

PU = 100 pieces

Application:
see page 24-15



452.518 Länge 15 mm
452.519 Länge 19 mm
452.520 Länge 23 mm
452.521 Länge 30 mm

Schraub-Traganker
Edelstahl 1.4305,
Aussengewinde M6,
selbstsichernd/selbstabdichtend,
6-Kant SW 11 mm

VE = 20 Stück

Einsatz:
siehe Seite 24-15

452.518 Longueur 15 mm
452.519 Longueur 19 mm
452.520 Longueur 23 mm
452.521 Longueur 30 mm

Boulon-support à visser
acier Inox 1.4305,
filetage extérieur M6,
auto-sécurisant/auto-étanchant,
6-pans SW 11 mm

UV = 20 pièces

Utilisation:
voir page 24-15

452.518 Length 15 mm
452.519 Length 19 mm
452.520 Length 23 mm
452.521 Length 30 mm

Screw supporting bolt
stainless steel 1.4305,
external thread M6, self-locking
and sealing, Hexagonal size
11 mm

PU = 20 pieces

Application:
see page 24-15

Auf dieser Seite ergänzen wir ab 2016 das Lieferprogramm mit dem neuen schraubbaren Glasaufleger.

Dans cette page qui suivent, nous compléterons l'assortiment avec des supports de vitrage vissables à partir de 2016.

From 2016, we will supplement the product range on this page with the new screw-type glazing support.



452.530 Länge 20 mm
452.531 Länge 25 mm
452.532 Länge 30 mm
452.533 Länge 40 mm
452.534 Länge 50 mm

Edelstahl-SR1-Schraube M5
mit montierter Kunststoff-
Zentrierscheibe

VE = 100 Stück

Einsatz:
siehe Seiten 24-14/15

452.530 Longueur 20 mm
452.531 Longueur 25 mm
452.532 Longueur 30 mm
452.533 Longueur 40 mm
452.534 Longueur 50 mm

Vis SR1 acier Inox M5
avec rondelle de réglage en
matière plastique

UV = 100 pièces

Utilisation:
voir pages 24-14/15

452.530 Length 20 mm
452.531 Length 25 mm
452.532 Length 30 mm
452.533 Length 40 mm
452.534 Length 50 mm

Screw SR1 stainless steel M5
with plastic centring disc

PU = 100 pieces

Application:
see pages 24-14/15



555.298 Edelstahl 1.4567
555.299 Stahl verzinkt

Blindnietmutter M6
mit kleinem Senkkopf,
für Wandstärken 1,5 – 3,0 mm,
Bohrdurchmesser 9,1 mm

VE = 100 Stück

Einsatz:
für Wandstärken Tragkonstruk-
tion < 3,0 mm, kein Ansenken
der Bohrung erforderlich

555.298 Acier Inox 1.4567
555.299 Acier zingué

Ecrous aveugle M6
avec petite tête fraisée,
pour épaisseurs 1,5 – 3,0 mm,
diamètre de perçage 9,1 mm

UV = 100 pièces

Utilisation:
pour épaisseur de paroi
< 3,0 mm, sans chanfreinage
du perçage

555.298 Stainless steel 1.4567
555.299 Steel galvanised

Blind rivet M6
with small countersunk head,
by wall thickness of 1,5 – 3,0 mm,
bore diameter 9,1 mm

PU = 100 pieces

Application:
for supporting structures with
wall thickness < 3,0 mm,
no countersunk necessary



452.540
Schutzkappe
aus flexiblem Kunststoff,
hitzebeständig bis ca. 250°C,
mehrfach verwendbar

VE = 100 Stück

Einsatz:
zum Schutz der Schweißbolzen
bzw. Schweiß-Traganker
während der Oberflächenbe-
handlung

452.540
Capuchon de protection
en matière plastique flexible,
résistant à la chaleur jusqu'à
env. 250°C, utilisable plusieurs
fois

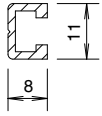
UV = 100 pièces

Utilisation:
pour la protection des goujons à
souder resp. boulons support à
souder pendant le traitement de
surface

452.540
Protective cap
out of flexible synthetic material,
heat resistant up to 250°C,
multiple usable

PU = 100 pieces

Application:
to protect welding studs resp.
welding support bolts during
surface treatment



407.809 F = 6 – 11 mm

Falzprofil
Aluminium,
für Glasauflage
0,113 kg/m

VE = 6 m

Einsatz:
siehe Seiten 24-14/15

407.809 F = 6 – 11 mm

Profilé de feuillure
aluminium,
pour support de verre,
0,113 kg/m

UV = 6 m

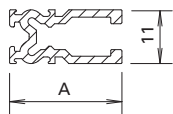
Utilisation:
voir pages 24-14/15

407.809 F = 6 – 11 mm

Rebate section
aluminium,
for glass carrier pad,
0,113 kg/m

PU = 6 m

Application:
see pages 24-14/15



Falzprofil
Aluminium,
für Glasauflage

VE = 6 m

Artikel-Nr.	A mm	kg m	F mm
407.808	18	0,187	12-15
407.810	20	0,230	16-22
407.811	23	0,275	23-26
407.812	27	0,305	27-30
407.813	31	0,338	31-35
407.814	36	0,374	36-40

Einsatz:
siehe Seiten 24-14/15

Profilé de feuillure
aluminium,
pour support de verre

UV = 6 m

No d'article	A mm	kg m	F mm
407.808	18	0,187	12-15
407.810	20	0,230	16-22
407.811	23	0,275	23-26
407.812	27	0,305	27-30
407.813	31	0,338	31-35
407.814	36	0,374	36-40

Utilisation:
voir pages 24-14/15

Rebate section
aluminium,
for glass carrier pad

PU = 6 m

Code no.	A mm	kg m	F mm
407.808	18	0,187	12-15
407.810	20	0,230	16-22
407.811	23	0,275	23-26
407.812	27	0,305	27-30
407.813	31	0,338	31-35
407.814	36	0,374	36-40

Application:
see pages 24-14/15



453.013

Tragklotz
PE schwarz, 80/8/6 mm,
selbstklebend, für
Einfachverglasung 6-10 mm

VE = 50 Stück

Einsatz:
siehe Seite 24-14/15

453.013

Cale pour remplissage
PE noir, 80/8/6 mm,
autocollante, pour vitrage
simple 6-10 mm

UV = 50 pièces

Utilisation:
voir page 24-14/15

453.013

Glazing support
PE black, 80/8/6 mm,
self adhesive,
for single glazing 6-10 mm

PU = 50 pieces

Application:
see page 24-14/15



453.002
453.003
453.004
453.010

Tragklotz
GFK-PA schwarz

VE = 50 Stück

Einsatz:
siehe Seite 24-14/15

453.002
453.003
453.004
453.010

Cale pour remplissage
GFK-PA noir

UV = 50 pièces

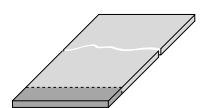
Utilisation:
voir page 24-14/15

453.002
453.003
453.004
453.010

Glazing support
GFK-PA black

PU = 50 pieces

Application:
see page 24-14/15



453.078

Tragklotz
PE schwarz, 80 x 6 mm,
zum selber Zuschneiden

VE = 1 Stück à 1000 mm

Einsatz:
siehe Seiten 24-14/15

453.078

Cale pour remplissage
PE noir, 80 x 6 mm,
à découper soi-même

UV = 1 pièce à 1000 mm

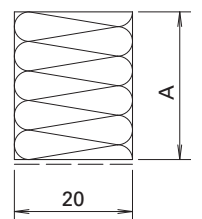
Utilisation:
voir pages 24-14/15

453.078

Glazing support
PE black, 80 x 6 mm
to be cut by customer

PU = 1 piece, 1000 mm each

Application:
see pages 24-14/15



**Ausgleichsprofil für
Wandanschluss**
aus Polystyrol-Hartschaum,
einseitig mit Kleber und
Schutzfolie

VE = 20 Stück à 1250 mm

Profils de compensation
en mousse rigide de
polystyrène, une face adhésive
avec feuille de protection

UV = 20 pièces à 1250 mm

**Compensating section for
wall abutment**
rigid expanded polystyrene,
with adhesive and protective
film on one side

PU = 20 pieces, 1250 mm each

Artikel-Nr.	A mm
452.310	10
452.311	20
452.312	22
452.313	24
452.314	26
452.315	28
452.316	30

No d'article	A mm
452.310	10
452.311	20
452.312	22
452.313	24
452.314	26
452.315	28
452.316	30

Code no.	A mm
452.310	10
452.311	20
452.312	22
452.313	24
452.314	26
452.315	28
452.316	30

Sonderkonstruktion mit sichtbar
verschraubter Deckleiste

Construction spéciale avec profilé
de recouvrement vissé visible

Special construction using a
visible screw-affixed cover section



452.494

**Edelstahl-SR1-Selbstbohr-
schraube ø 3,9 x 20 mm**
für Abdeckprofile 407.858
und 407.859

VE = 100 Stück

452.494

**Vis autoforeuse acier Inox SR1
ø 3,9 x 20 mm**
pour profilés de recouvrement
407.858 et 407.859

UV = 100 pièces

452.494

**Stainless steel SR1 self-cutting
screw ø 3,9 x 20 mm**
for cover sections 407.858 and
407.859

PU = 100 pieces



452.495

**Edelstahl-SR1-Selbstbohr-
schraube ø 3,9 x 31,5 mm**
für Abdeckprofile 407.858
und 407.859

VE = 100 Stück

452.495

**Vis autoforeuse acier Inox SR1
ø 3,9 x 31,5 mm**
pour profilés de recouvrement
407.858 et 407.859

UV = 100 pièces

452.495

**Stainless steel SR1 self-cutting
screw ø 3,9 x 31,5 mm**
for cover sections 407.858 and
407.859

PU = 100 pieces



550.378

**Edelstahl-Selbstbohrschraube
4,8x29 mm, mit Innen-Sechskant,
für Abdeckprofile 407.817
und 407.818**

VE = 100 Stück

550.378

**Vis autoforeuse acier Inox
4,8x29 mm, avec six pans creux,
pour profilés de recouvrement
407.817 et 407.818**

UV = 100 pièces

550.378

**Stainless steel self-cutting screw
4,8x29 mm, hexagon socket head,
for cover sections 407.817 and
407.818**

PU = 100 pieces



455.423 50 mm
455.424 60 mm

Butyl-Dichtstück
zum Abdichten der Kreuz- und
Endpunkte der Innendichtungen

VE = 50 Stück

455.423 50 mm
455.424 60 mm

Pièce de butyl
pour étancher les points de
croisée et les points T des joints
intérieurs.

UV = 50 pièces

455.423 50 mm
455.424 60 mm

Butyl sealing strip
for sealing the intersecting and
end points of the inner gaskets

PU = 50 pieces



450.092

Kleb- und Dichtmasse
schwarz, für das Abdichten
der Dichtungs-Stöße und
-Durchbrüche

VE = 1 Kartusche 290 ml

Wichtig:
**Ohne Vorbehandlung mit
Reiniger 450.091 ist die Klebe-
haftung nicht gewährleistet.**

450.092

Pâte à coller et à étancher
noire, pour étancher les
raccordements et les points de
raccords des joints intérieurs

UV = 1 cartouche 290 ml

Important:
**Sans traitement préliminaire
avec un nettoyant 450.091,
l'adhésion n'est pas garantie.**

450.092

Sealing and bonding compound
black, for sealing the joints and
holes in the weatherstrip

PU = 1 cartridge 290 ml

Important:
**Adhesion cannot be guaranteed
unless cleaner 450.091 has been
used as a pre-treatment.**



450.091

Reiniger
zur Reinigung aller Teile vor
dem Anbringen der Dichtmasse

VE = 1 Liter

450.091

Nettoyant
pour nettoyer toutes les pièces
avant d'appliquer la pâte à
étancher

UV = 1 litre

450.091

Cleaner
for cleaning all components
before applying the sealing
compound

PU = 1 litre



450.106

Dichtmasse
transparent, Silikon dünnflüssig,
für Abdichtungen von kleinen
Fugen, inkl. Ausspritzdüsen

VE = 2 Kartuschen 310 ml

450.106

Pâte d'étanchéité
transparente, silicone fluide,
pour étanchéification de petits
joints, avec gicleurs d'éjection

UV = 2 cartouches de 310 ml

450.106

Sealing compound
transparent, thin silicone, for
sealing small joints, includes
spray nozzles

PU = 2 cartridges 310 ml



455.495 40 x 0,8 mm
455.496 50 x 0,8 mm

Butyl-Dichtband alukaschiert
flexibel, dampfdicht,
selbstklebend

VE = 2 Rollen à 20 m

455.495 40 x 0,8 mm
455.496 50 x 0,8 mm

**Bande butyl,
doublée d'aluminium**
autocollante, flexible,
étanche à la vapeur

UV = 2 rouleaux à 20 m

455.495 40 x 0,8 mm
455.496 50 x 0,8 mm

**Butyl sealing strip,
aluminium-laminated**
flexible, damp-proof,
self-adhesive

PU = 2 rollers 20 m each



452.558

Aufsatzbolzen für Sonnenschutz-Befestigung

Edelstahl 1.4305, mit vormontiertem M5-Gewindestift und EPDM-Dichtscheibe, zum Aufsetzen auf die VISS Basic Schweiss- und Schraubbolzen.

VE = 10 Stück

452.558

Boulon de fixation pour fixation pare-soleil

acier Inox 1.4305, avec taraudage M5 et rondelle d'étanchéité EPDM, à poser sur goujon à souder et goujon à visser VISS Basic.

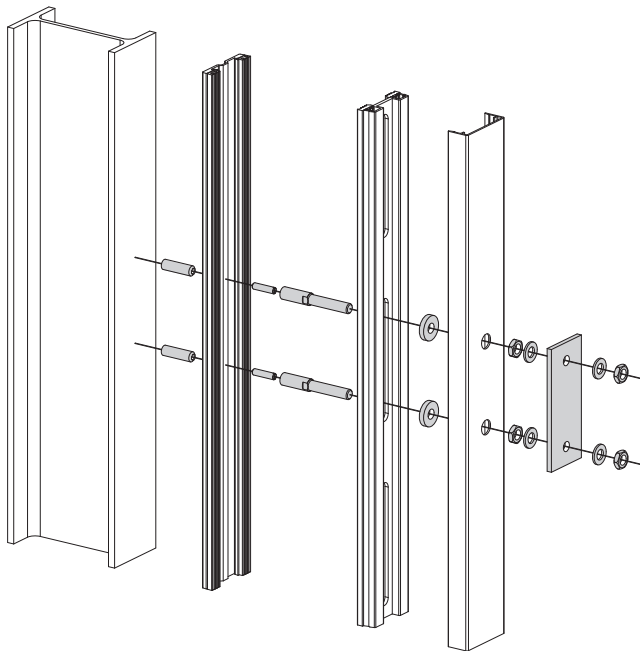
UV = 10 pièces

452.558

Bolt for fastening of sun protection

stainless steel 1.4305, with pre-assembled M5 threaded pin and EPDM seal washer, to be fitted onto VISS Basic welding stud and screw bolt.

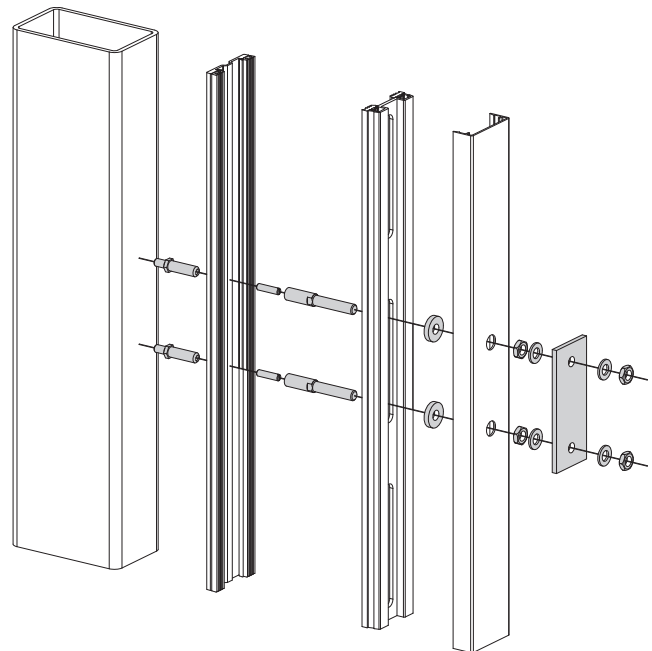
PU = 10 pieces



Sonnenschutz-Befestigung mit Schweissbolzen
(Artikel in Abhängigkeit der Füllelementstärken
siehe Seiten 24-56/57)

Fixation pare-soleil avec goujon à souder
(Articles en fonction de l'éléments de remplissage
voir pages 24-56/57)

Sun protection fixation with welding stud
(Items depending on thickness of infill elements
see pages 24-56/57)



Sonnenschutz-Befestigung mit Schraubbolzen
(Artikel in Abhängigkeit der Füllelementstärken
siehe Seiten 24-56/57)

Fixation pare-soleil avec goujon à visser
(Articles en fonction de l'éléments de remplissage
voir pages 24-56/57)

Sun protection fixation with screw bolt
(Items depending on thickness of infill elements
see pages 24-56/57)

**Dichtungen VISS Basic TV
(Variante)**

**Joints VISS Basic TV
(Variante)**

**Gaskets VISS TV
(Variante)**



455.513

Innendichtung vertikal
50 mm breit, EPDM schwarz

VE = 50 m

455.513

Joint intérieur vertical
largeur 50 mm, EPDM noir

UV = 50 m

455.513

Inner gasket, vertical
50 mm wide, EPDM black

PU = 50 m



455.555

Innendichtung horizontal
50 mm breit, EPDM schwarz

VE = 50 m

455.555

Joint intérieur horizontal
largeur 50 mm, EPDM noir

UV = 50 m

455.555

Inner gasket, horizontal
50 mm wide, EPDM black

PU = 50 m



455.514

Innendichtung vertikal
60 mm breit, EPDM schwarz

VE = 50 m

455.514

Joint intérieur vertical
largeur 60 mm, EPDM noir

UV = 50 m

455.514

Inner gasket, vertical
60 mm wide, EPDM black

PU = 50 m



455.556

Innendichtung horizontal
60 mm breit, EPDM schwarz

VE = 50 m

455.556

Joint intérieur horizontal
largeur 60 mm, EPDM noir

UV = 50 m

455.556

Inner gasket, horizontal
60 mm wide, EPDM black

PU = 50 m

Dichtungen VISS Basic TV (Variante)

Joints VISS Basic TV (Variante)

Gaskets VISS TV (Variante)

Artikel in Abhängigkeit der
Füllelementstärken

Articles en fonction de l'éléments
de remplissage

Items depending on thickness of
infill elements

Schraubbolzen

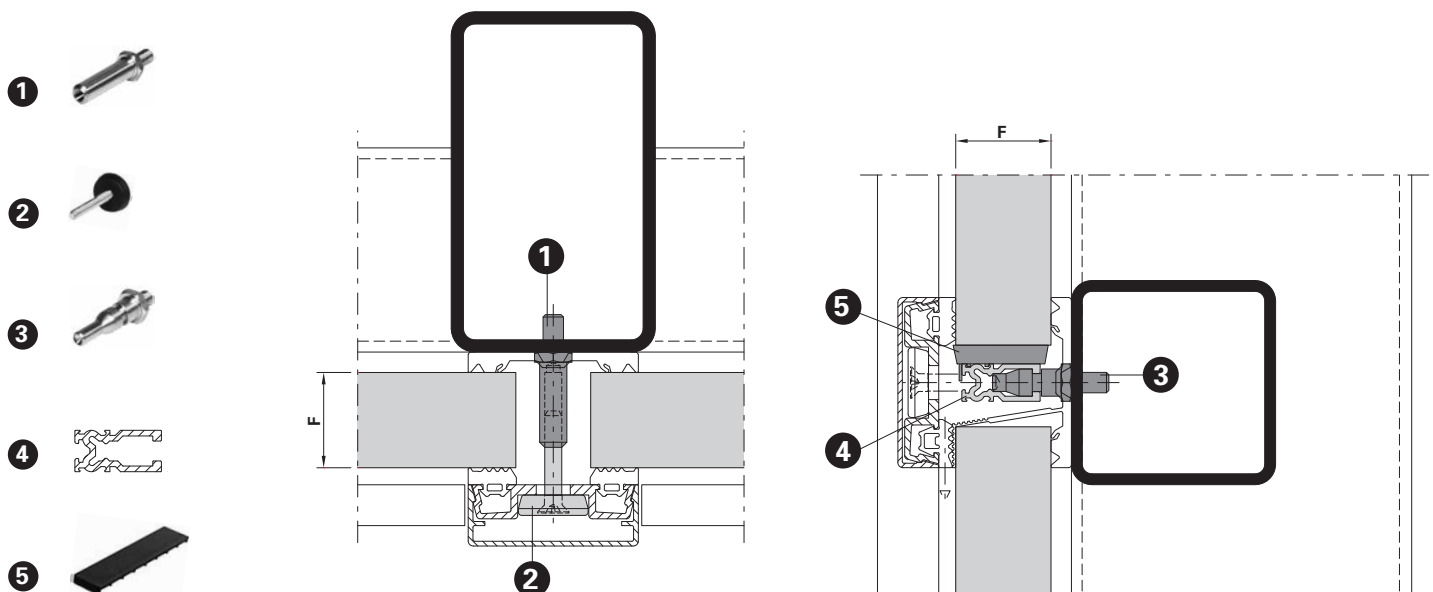
Goujon à visser

Screw bolt

	Schraubbolzen Goujon à visser Screw bolt 1						Schraube Vis Screw 2					Schraub-Traganker Boulon-support à visser Screw supporting bolt 3				Falzprofil Profilé de feuillure Rebate section 4					Tragklotz Cale pour remplissage Glazing support 5								
F mm	452.512	452.513	452.514	452.515	452.516	452.517	452.530	452.531	452.532	452.533	452.534	452.518	452.519	452.520	452.521	407.809	407.808	407.810	407.811	407.812	407.813	453.013	453.002	453.003	453.004	453.010	453.052	453.053	453.078
06 – 10	●						●					●				●						●							
11 – 12		●					●					●				●													●
13 – 14		●						●				●				●													●
15 – 17		●						●					●				●												●
18 – 21			●						●				●				●												●
22 – 26			●						●					●				●					●						●
27 – 30				●						●				●				●					●						●
31 – 35				●						●				●				●		●				●					●
36 – 40				●						●				●				●		●				●		●			●
41 – 50					●					●		*																●	●
51 – 60					●					●		*																●	●
61 – 70						●				●		*																●	●

* Sonderlösung Glasauflagen (Flachstahl 10x100 mm)
* Solution spéciale supports de verre (acier plat 10x100 mm)
* Customised solution glazing supports (flat steel 10x100 mm)

● optional auch möglich
● aussi possible en option
● optional also possible



**Dichtungen VISS Basic TV
(Variante)**

**Joints VISS Basic TV
(Variante)**

**Gaskets VISS TV
(Variante)**

Artikel in Abhängigkeit der
Füllelementstärken

Articles en fonction de l'éléments
de remplissage

Items depending on thickness of
infill elements

Schweissbolzen

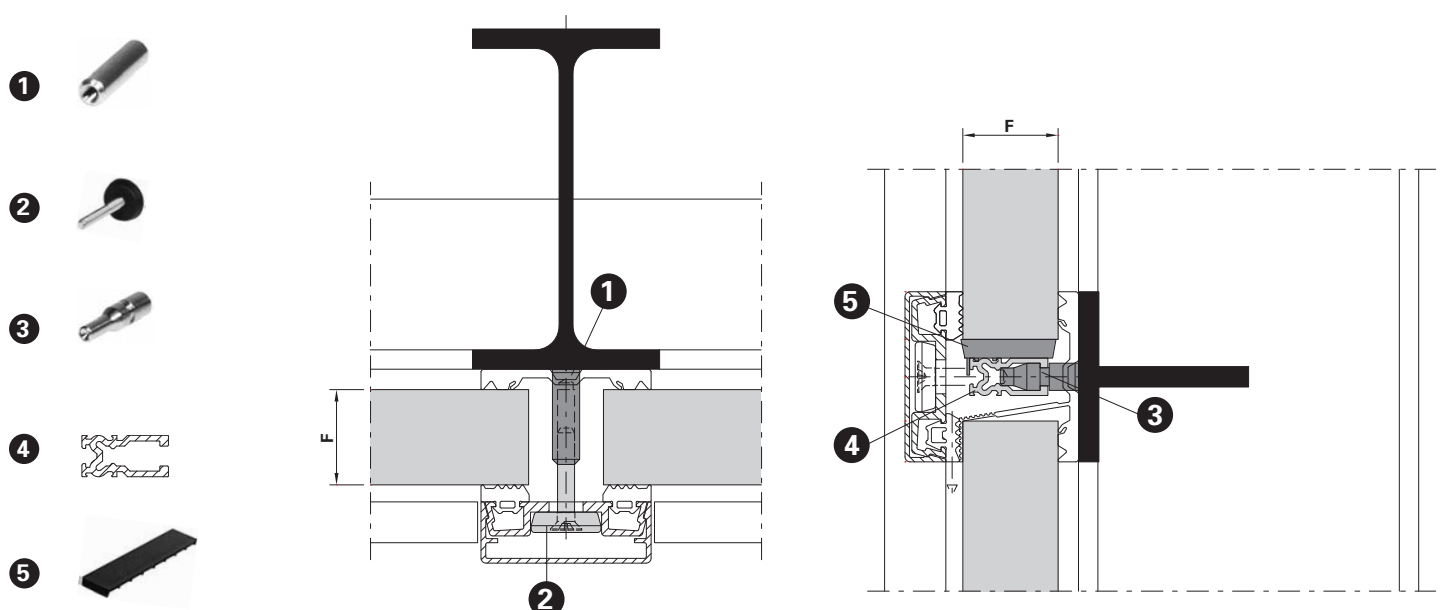
Goujon à souder

Welding stud

F mm	Schweissbolzen Goujon à souder Welding stud					Schraube Vis Screw					Schweiss-Traganker Boulon-support à souder Welding supporting bolt				Falzprofil Profilé de feuillure Rebate section					Tragklotz Cale pour remplissage Glazing support										
	①	①	①	①	①	②	②	②	②	②	③	③	③	③	④	④	④	④	④	④	⑤	⑤	⑤	⑤	⑤	⑤	⑤			
	452.500	452.501	452.502	452.503	452.504	452.505	452.530	452.531	452.532	452.533	452.534	452.506	452.507	452.508	452.509		407.809	407.808	407.810	407.811	407.812	407.813	453.013	453.002	453.003	453.004	453.010	453.052	453.053	453.078
06 – 10	●						●					●					●						●							
11 – 12		●					●					●					●												●	
13 – 14		●						●				●					●												●	
15 – 17		●						●					●				●												●	
18 – 21			●						●				●				●												●	
22 – 26			●						●					●				●					●							●
27 – 30				●						●				●					●					●						●
31 – 35				●						●				●					●					●						●
36 – 40				●						●				●					●					●						●
41 – 50					●					●				●					●					●						●
51 – 60					●					●				●					●					●						●
61 – 70						●				●				●					●					●						●

* Sonderlösung Glasauflagen (Flachstahl 10x100 mm)
* Solution spéciale supports de verre (acier plat 10x100 mm)
* Customised solution glazing supports (flat steel 10x100 mm)

● optional auch möglich
● aussi possible en option
● optional also possible





499.214

Schweisslehre

für Schweißpistole, zum genauen Positionieren der Schweißbolzen, verstellbar, aus Aluminium.

Anwendungsbereich:
für Pfosten- resp. Riegelbreiten von 40 – 130 mm

VE = 1 Stück

499.214

Gabarit de soudage

pour pistolets à souder, pour le positionnement exact des goujons à souder, réglable, en aluminium.

Application:
pour largeur montants/traverses de 40 – 130 mm

UV = 1 pièce

499.214

Welding jig

for welding gun, for precise positioning of welding stud, made adjustable, out of aluminium.

Application:
for mullion/transom widths of 40 – 130 mm

PU = 1 piece



499.003

Schraubklingen

mit SR1-Angriff

VE = 3 Stück

499.003

Embout de tournevis

avec tête spéciale SR1

UV = 3 pièces

499.003

Blades

for SR1-head screws

PU = 3 pieces



499.254

Werkzeugset

VE = 1 Steckschlüssel SW 11
1 Positionierhilfe 25 mm
1 Positionierhilfe 32 mm

499.254

Jeu d'outils

UV = 1 clé à pipe SW 11
1 aide de réglage 25 mm
1 aide de réglage 32 mm

499.254

Tool kit

PU = 1 box spanner size 11
1 positioning aid 25 mm
1 positioning aid 32 mm



499.206

Abziehhebel

für die Demontage der aufgeklipsten Abdeckprofile

VE = 1 Stück

499.206

Levier de démontage

pour le démontage des profilés de recouvrement clipsés

UV = 1 pièce

499.206

Stripping lever

for disassembly of the clipped on cover profile

PU = 1 piece



499.263

Dichtungsschere Kreuzpunkt

zum Ausklinken der vertikalen Innendichtung

VE = 1 Stück

499.263

Ciseaux à joints point d'intersection

pour entailler le joint intérieur vertical

UV = 1 pièce

499.263

Gasket shears for the intersection point

for notching the vertical inner gasket

UV = 1 piece



499.264

Dichtungsschere Endpunkt
zum Ausklinken der horizontalen
Innendichtung

VE = 1 Stück

499.264

Ciseaux à joints extrémité
pour entailler le joint intérieur
horizontal

UV = 1 pièce

499.264

Gasket shears for the end point
for notching the horizontal inner
gasket

PU = 1 piece



499.266

Dichtungsstanze
zum Ausklinken der
horizontalen Innendichtung

VE = 1 Stück

499.266

Poinçon à joints
pour entailler le joint intérieur
horizontal

UV = 1 pièce

499.266

Gasket punch
for notching the horizontal
inner gasket

PU = 1 piece



499.267

Austauschset
Das Austauschset ermöglicht das
Aufrüsten der alten Dichtungs-
stanze 499.253 auf den Stand der
neuen Dichtungsstanze 499.266.
Die Adaption beinhaltet einen
Auswurfmechanismus für die
Dichtung sowie einen Schnittschutz.

VE = 1 Stück

499.267

Kit de remplacement
Le kit de remplacement permet
de remplacer l'ancien poinçon
à joints 499.253 par le nouveau
poinçon à joints 499.266. L'adap-
tation comprend un mécanisme
d'éjection du joint ainsi qu'une
protection anticoupures.

UV = 1 pièce

499.267

Replacement kit
The replacement kit allows the
old gasket punch 499.253 to be
upgraded to the standard of the
new gasket punch 499.266. The
adaptation includes an ejection
mechanism for the gasket and
cut protection.

PU = 1 piece



499.262

Ausstanzset
zum Ausklinken der horizontalen
Innendichtung für Flachstahl-
Glasauflagen.

VE = 1 Stück

499.262

Kit de découpage
pour entailler le joint intérieur
horizontal des supports de
vitrage en acier plat.

UV = 1 pièce

499.262

Punching kit
for notching the horizontal
inner gasket for flat steel
glazing supports.

PU = 1 piece

Schnittpunkte	Coupe de détails	Section details	
VISS Basic HI	VISS Basic HI	VISS Basic HI	31
Pfosten-Details (Schraubbolzen) 50 mm	Détails du montant (Goujon à visser) 50 mm	Details of mullion (Screw bolt) 50 mm	33
Pfosten-Details (Schweissbolzen) 50 mm	Détails du montant (Goujon à souder) 50 mm	Details of mullion (Welding stud) 50 mm	35
Riegel-Details 50 mm	Détails de la traverse 50 mm	Details of transom 50 mm	37
Pfosten-Details (Schraubbolzen) 60 mm	Détails du montant (Goujon à visser) 60 mm	Details of mullion (Screw bolt) 60 mm	38
Pfosten-Details (Schweissbolzen) 60 mm	Détails du montant (Goujon à souder) 60 mm	Details of mullion (Welding stud) 60 mm	40
Riegel-Details 60 mm	Détails de la traverse 60 mm	Details of transom 60 mm	42
Konstruktions-Details	Détails de constructions	Construction details	
Einsatzelement Janisol HI	Élément de remplissage Janisol HI	Infill element Janisol HI	43
Einsatzelement Janisol-Türe	Élément de remplissage porte Janisol	Infill element Janisol door	44
Einsatzelement Janisol Primo	Élément de remplissage Janisol Primo	Infill element Janisol Primo	45
Aussenecke 90°	Angle extérieur 90°	Outer corner 90°	46
Aussenecke 135°	Angle extérieur 135°	Outer corner 135°	47
Varianten T-Verbindungen VISS I _x tra	Variantes raccords en T VISS I _x tra	Alternatives connecting spigots VISS I _x tra	48
Anschlüsse am Bau	Raccords au mur	Attachment to structure	52
Verarbeitungs-Hinweise	Indications d'usage	Assembly instructions	
Sonnenschutz-Befestigung	Fixation pare-soleil	Sun protection fixation	56
Stossausbildung Innendichtung	Jonctions joint intérieur	Inner gasket junctions	58
Glaseinstand	Prise en feuillure	Glass edge cover	60
System-Hinweise	Remarques concernant les systèmes	System instructions	
Glasfalz-Belüftung und Glasfalz-Entwässerung	Ventilation de feuillures de verre et Drainage de la feuillure à verre	Glazing rebate ventilation and Glazing rebate drainage	61
U _f -Werte nach EN 10077-2	Valeurs U _f selon EN 10077-2	U _f values according to EN 10077-2	63

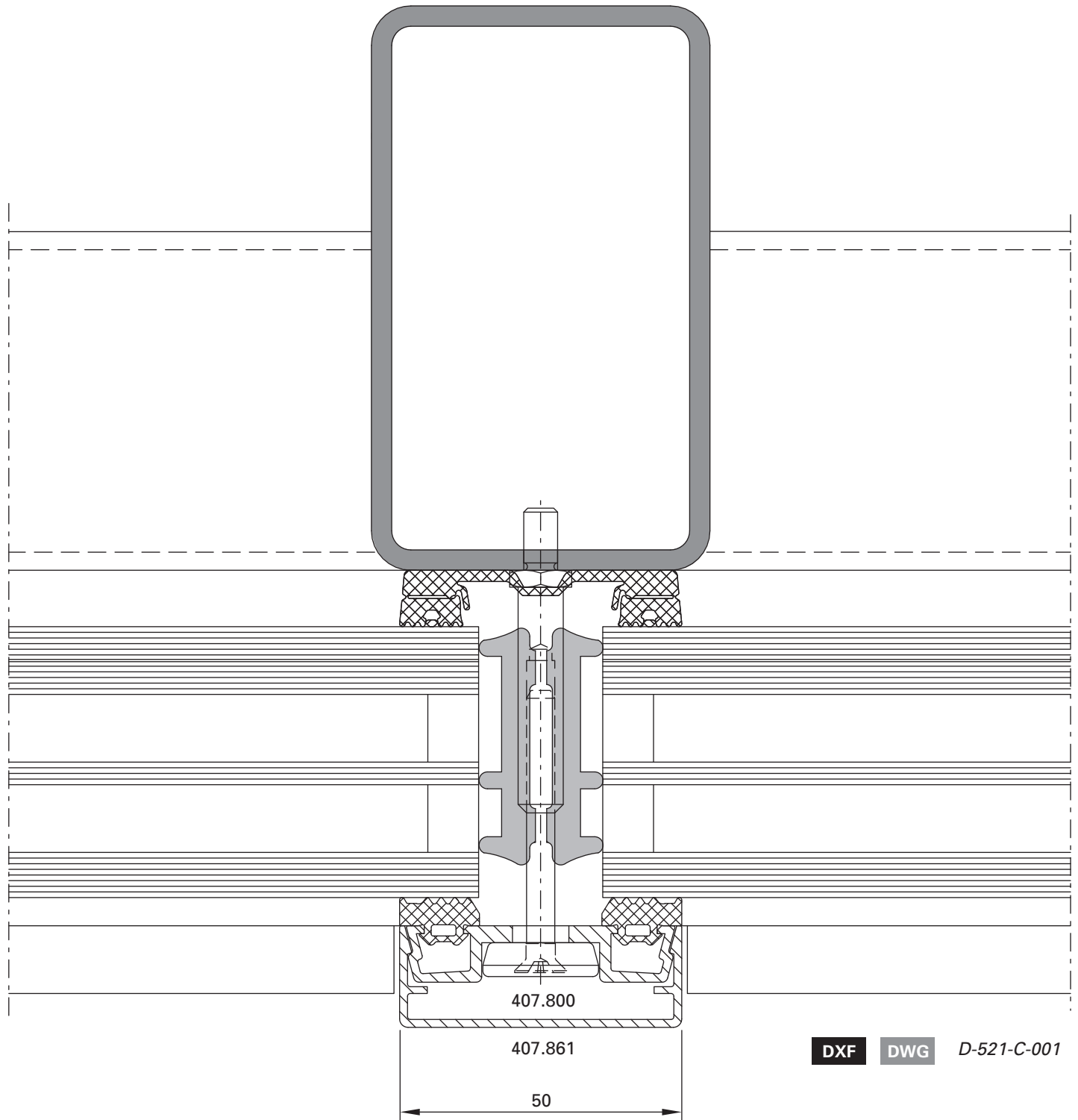
Schnittpunkte im Massstab 1:1
Coupe de détails à l'échelle 1:1
Section details on scale 1:1

VISS Basic Fassade
VISS Basic façade
VISS Basic façade

VISS Basic HI
Pfosten-Detail
Ansichtsbreite 50 mm
Schraubbolzen

VISS Basic HI
Détail du montant
Largeur de face 50 mm
Goujon à visser

VISS Basic HI
Detail of mullion
Width 50 mm
Screw bolt



DXF DWG D-521-C-001

U_f-Werte siehe Seiten 24-63/64/65

Valeurs U_f voir pages 24-63/64/65

U_f values see pages 24-63/64/65

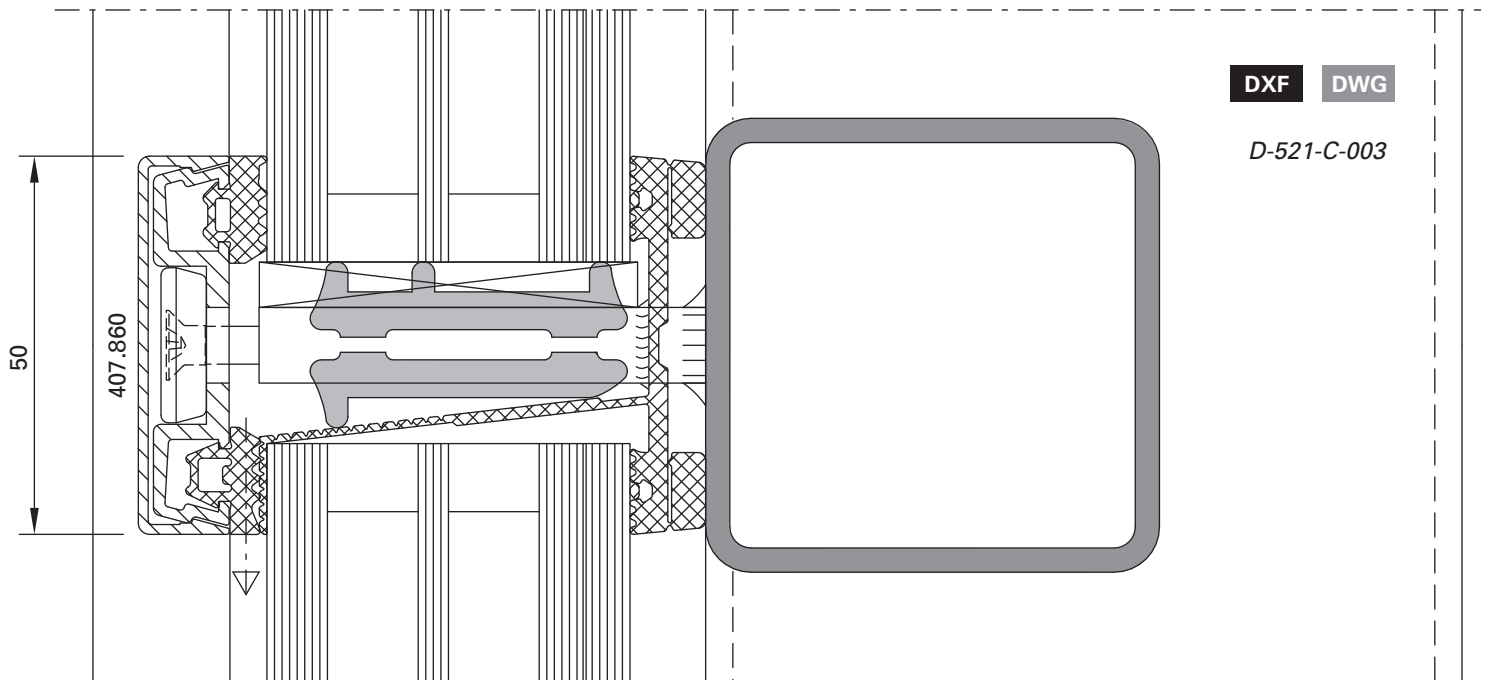
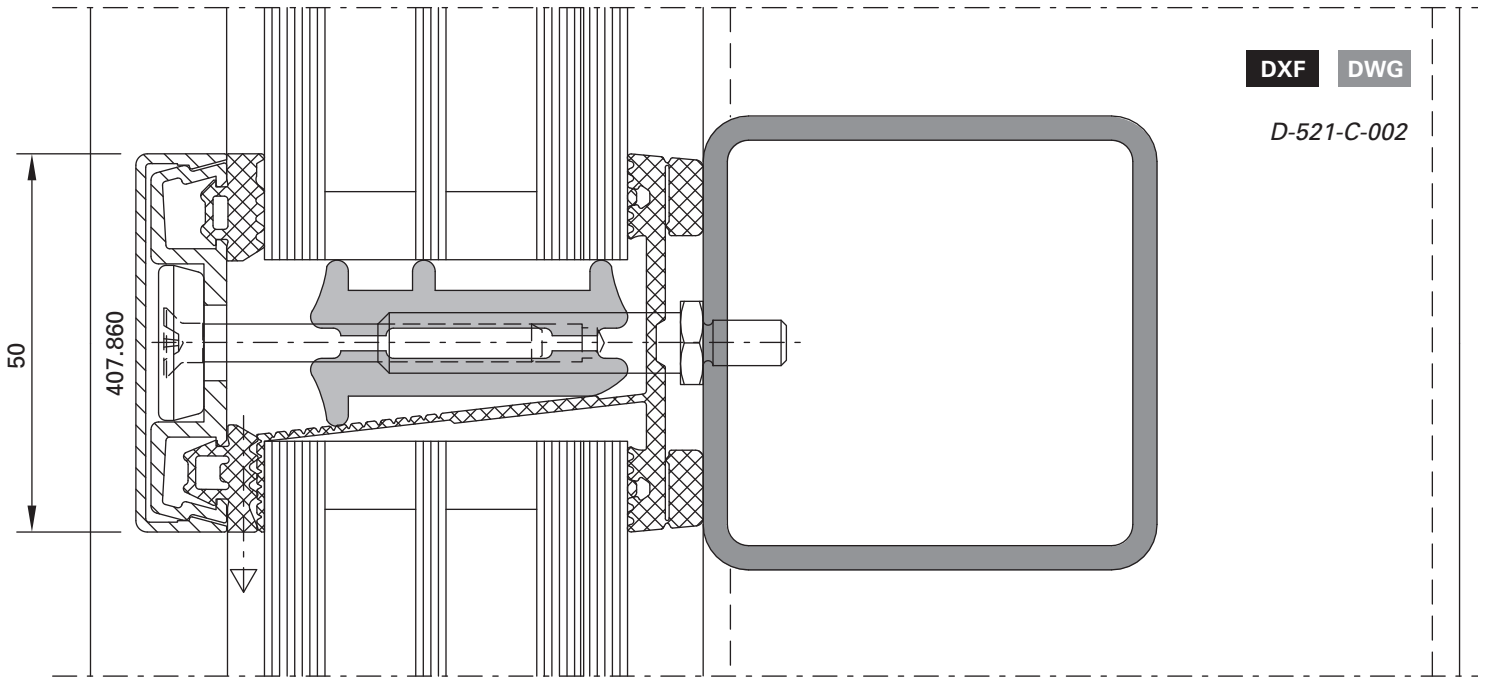
Schnittpunkte im Massstab 1:1
Coupe de détails à l'échelle 1:1
Section details on scale 1:1

VISS Basic Fassade
VISS Basic façade
VISS Basic façade

VISS Basic HI
Riegel-Detail
Ansichtsbreite 50 mm
Schraubbolzen

VISS Basic HI
Détail de la traverse
Largeur de face 50 mm
Goujon à visser

VISS Basic HI
Detail of transom
Width 50 mm
Screw bolt



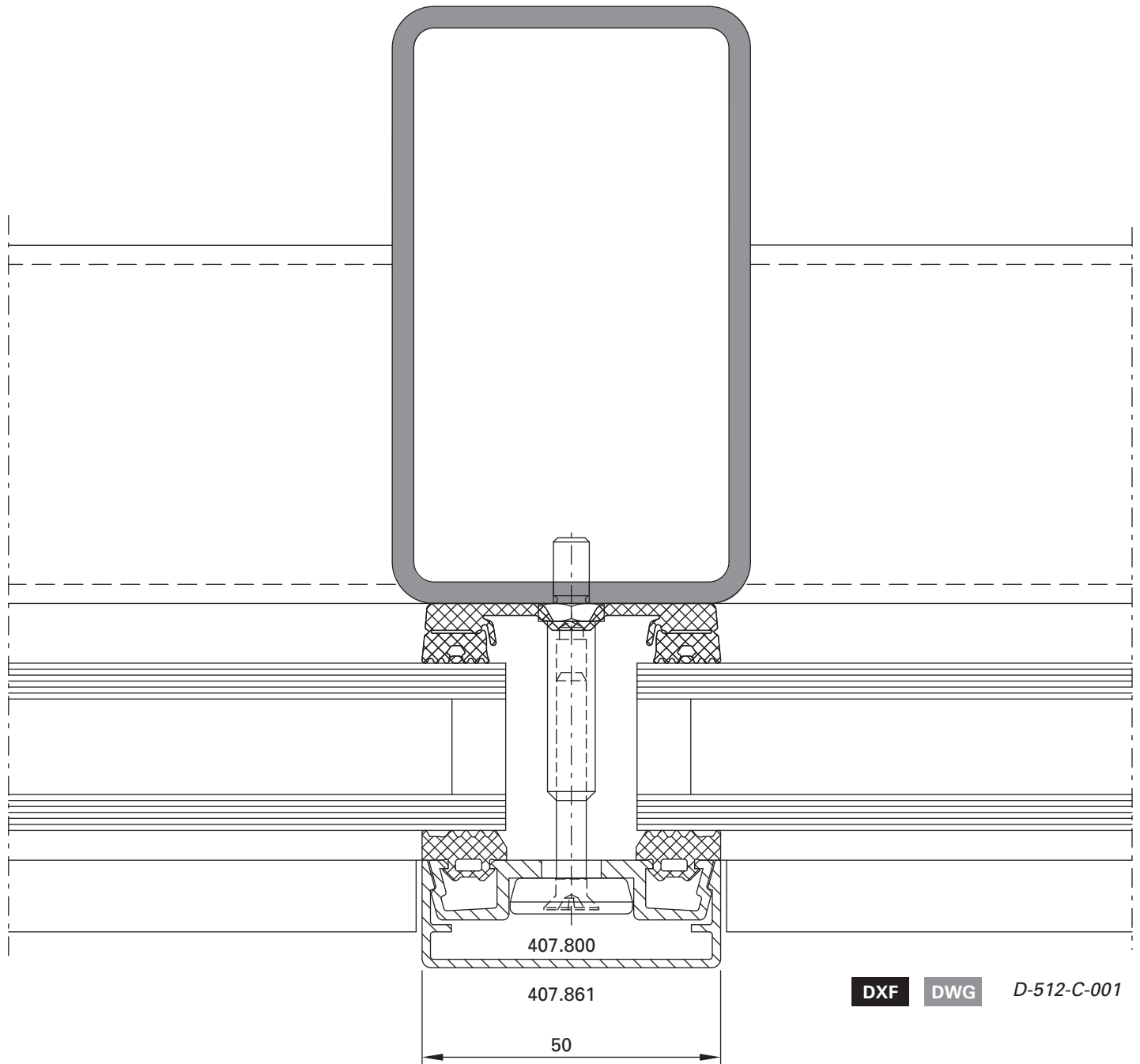
Schnittpunkte im Massstab 1:1
Coupe de détails à l'échelle 1:1
Section details on scale 1:1

VISS Basic Fassade
VISS Basic façade
VISS Basic façade

Pfosten-Detail
Ansichtsbreite 50 mm
Schraubbolzen

Détail du montant
Largeur de face 50 mm
Goujon à visser

Detail of mullion
Width 50 mm
Screw bolt



U_f-Werte siehe Seiten 24-63/64/65

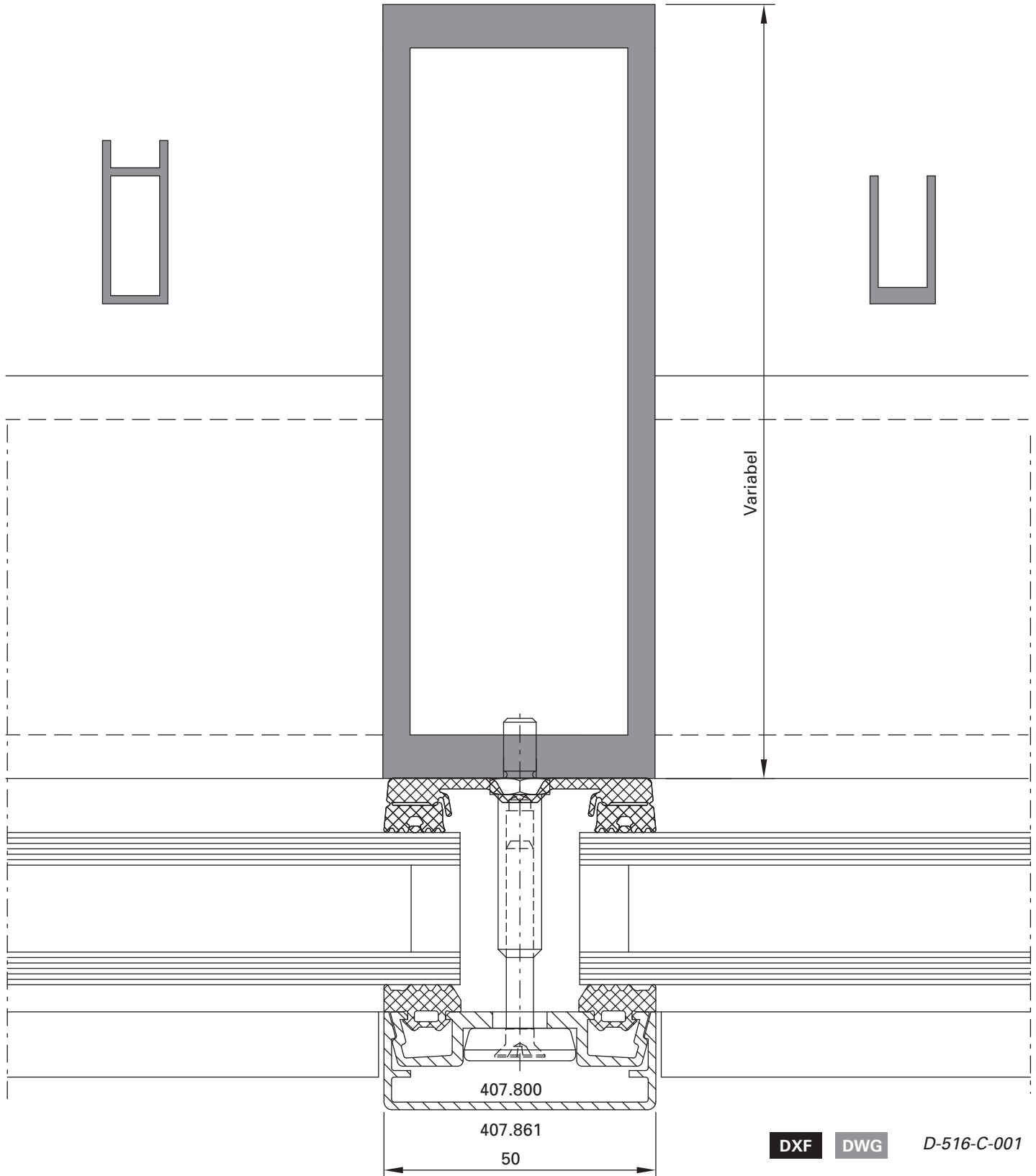
Valeurs U_f voir pages 24-63/64/65

U_f values see pages 24-63/64/65

Pfosten-Detail VISS I_x tra
Ansichtsbreite 50 mm
Schraubbolzen

Détail du montant VISS I_x tra
Largeur de face 50 mm
Goujon à visser

Detail of mullion VISS I_x tra
Width 50 mm
Screw bolt



DXF

DWG

D-516-C-001

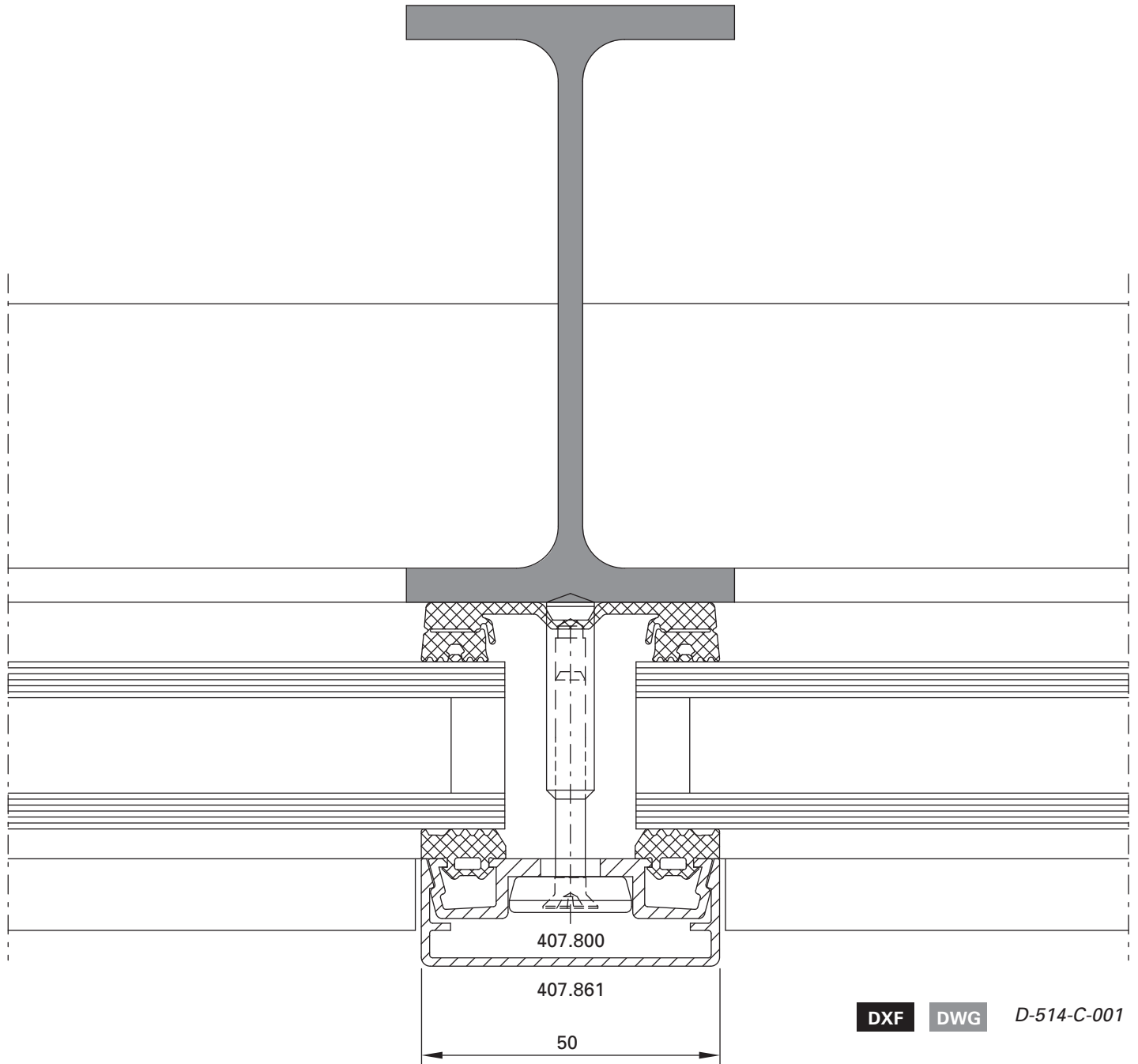
Schnittpunkte im Massstab 1:1
Coupe de détails à l'échelle 1:1
Section details on scale 1:1

VISS Basic Fassade
VISS Basic façade
VISS Basic façade

Pfosten-Detail
Ansichtsbreite 50 mm
Schweissbolzen

Détail du montant
Largeur de face 50 mm
Goujon à souder

Detail of mullion
Width 50 mm
Welding stud



DXF

DWG

D-514-C-001

U_f-Werte siehe Seiten 24-63/64/65

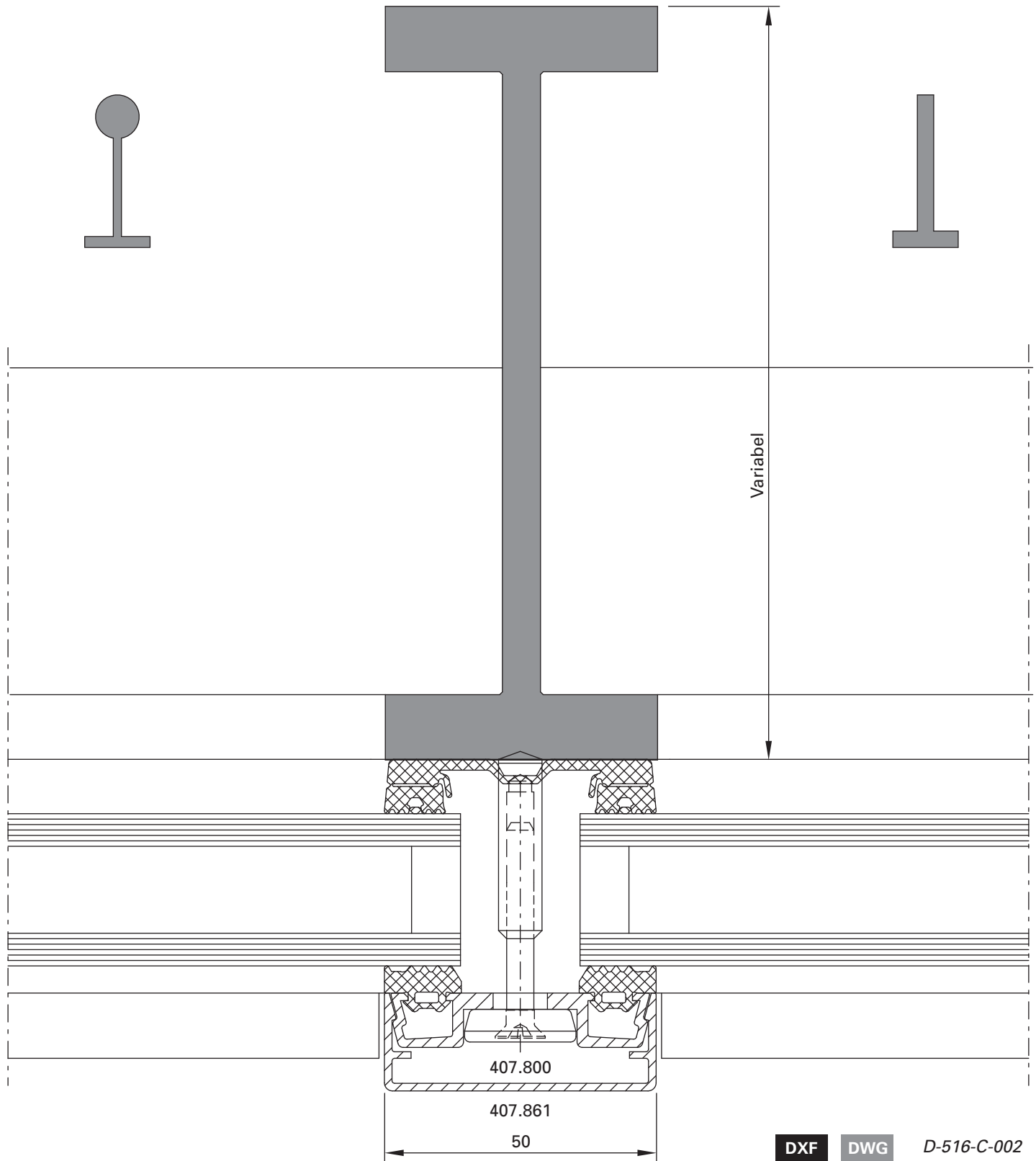
Valeurs U_f voir pages 24-63/64/65

U_f values see pages 24-63/64/65

Pfosten-Detail VISS I_x tra
Ansichtsbreite 50 mm
Schweissbolzen

Détail du montant VISS I_x tra
Largeur de face 50 mm
Goujon à souder

Detail of mullion VISS I_x tra
Width 50 mm
Welding stud



DXF DWG D-516-C-002

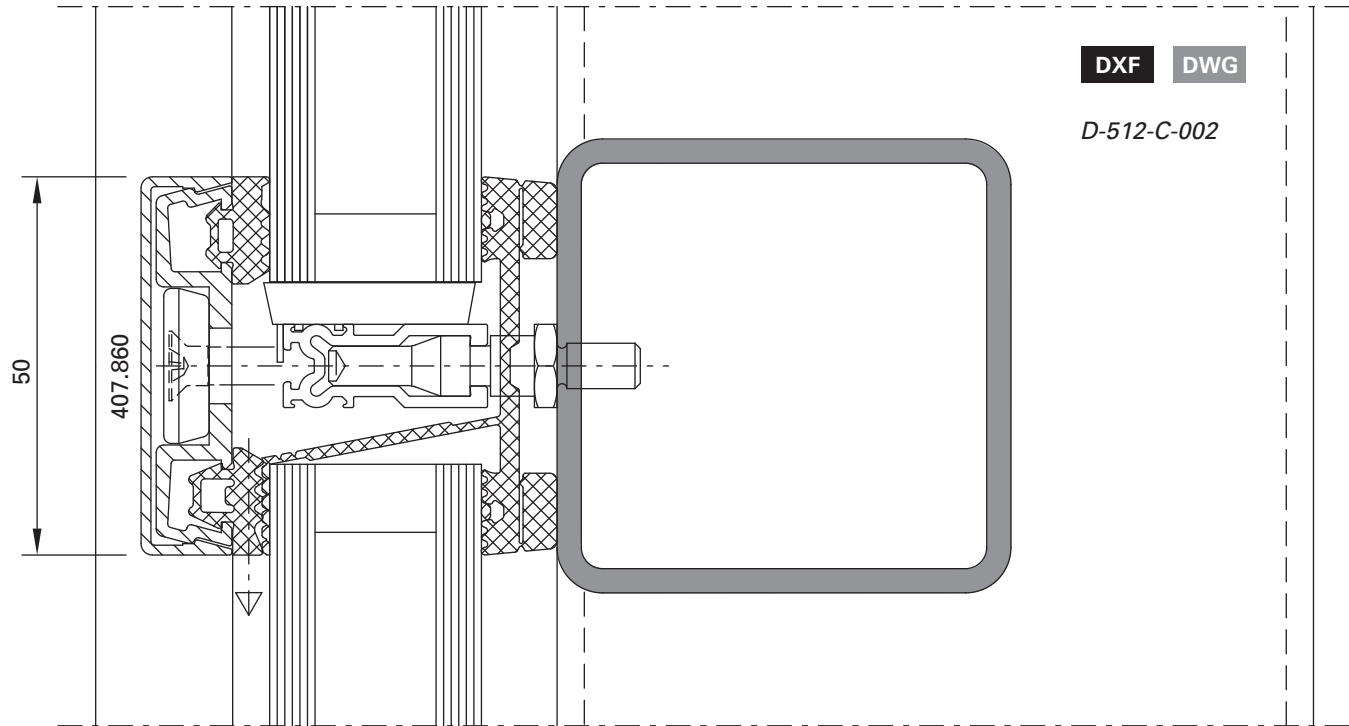
Schnittpunkte im Massstab 1:1
Coupe de détails à l'échelle 1:1
Section details on scale 1:1

VISS Basic Fassade
VISS Basic façade
VISS Basic façade

Riegel-Detail
Ansichtsbreite 50 mm
Schraubbolzen

Détail de la traverse
Largeur de face 50 mm
Goujon à visser

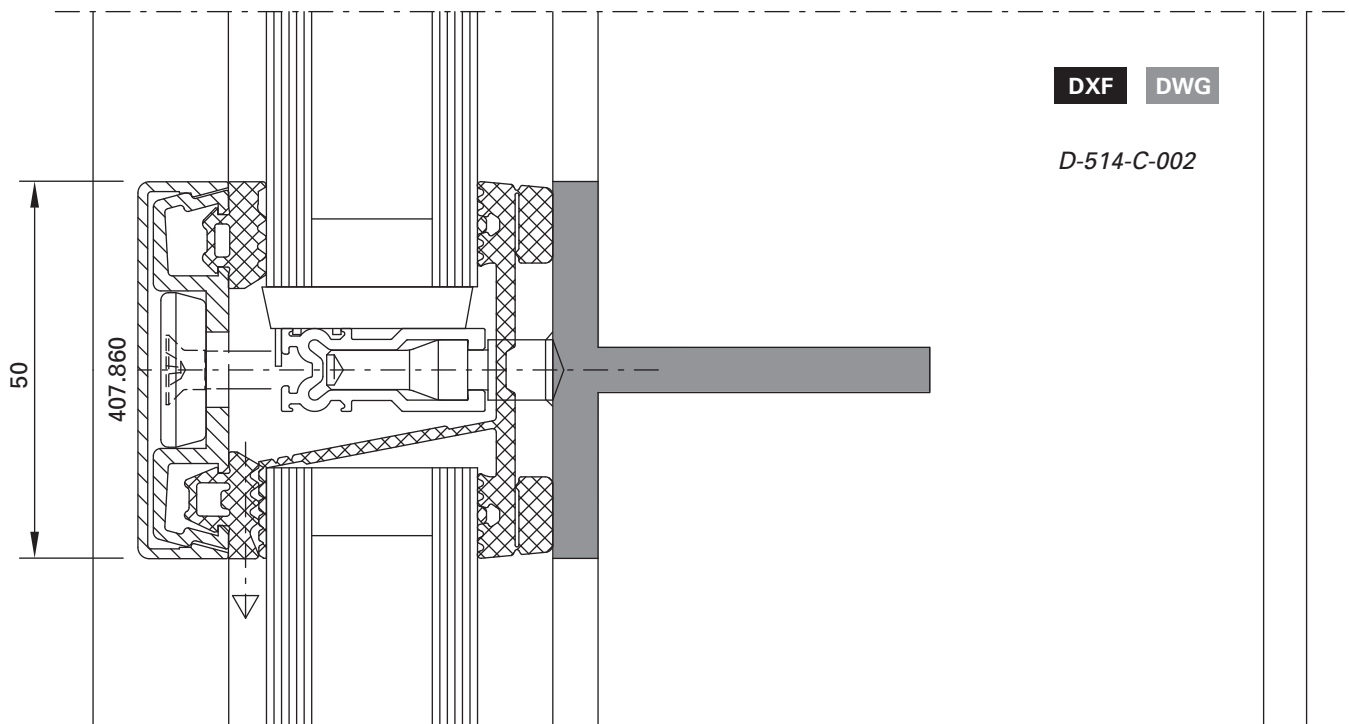
Detail of transom
Width 50 mm
Screw bolt



Riegel-Detail
Ansichtsbreite 50 mm
Schweissbolzen

Détail de la traverse
Largeur de face 50 mm
Goujon à souder

Detail of transom
Width 50 mm
Welding stud



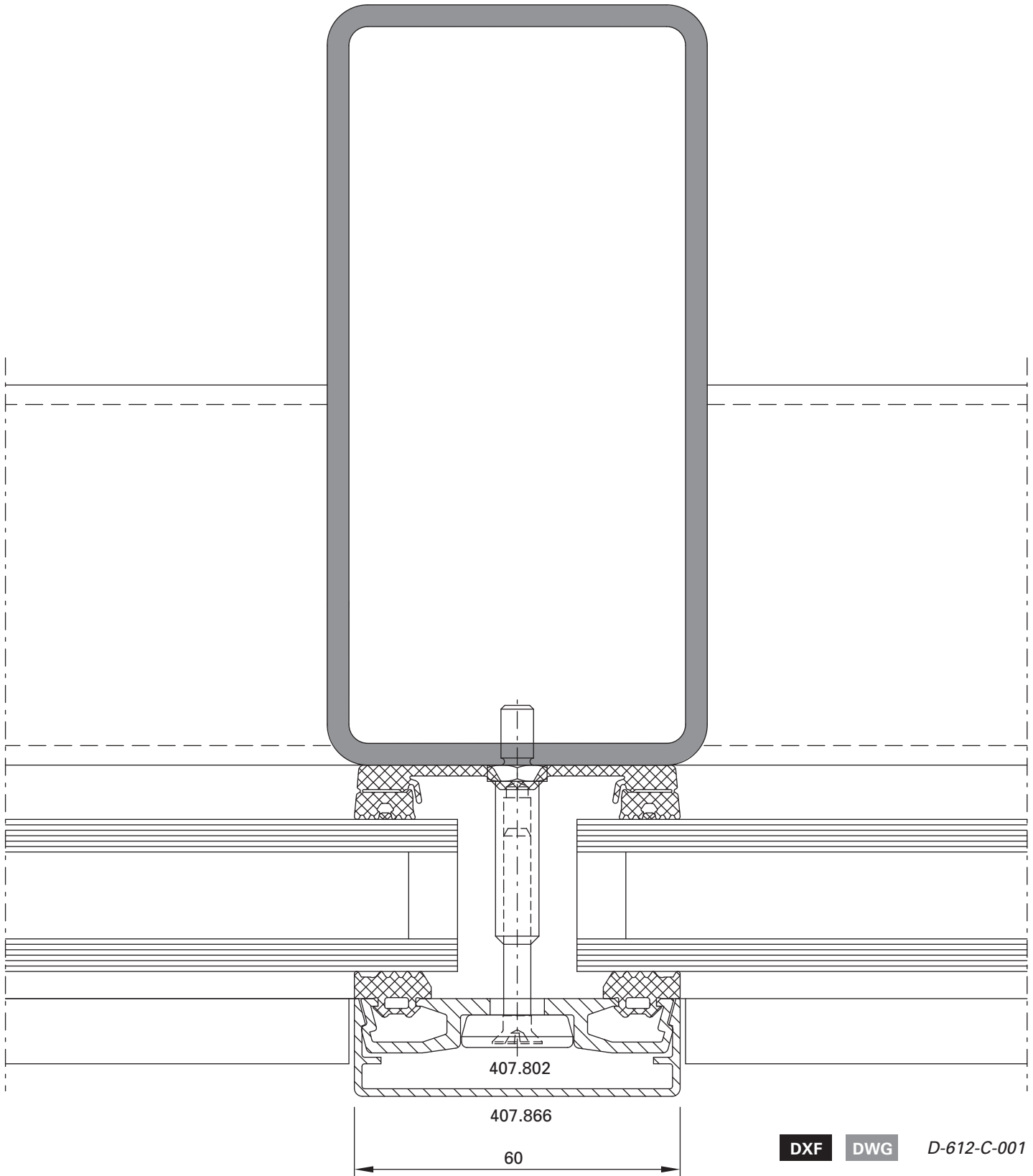
Schnittpunkte im Massstab 1:1
Coupe de détails à l'échelle 1:1
Section details on scale 1:1

VISS Basic Fassade
VISS Basic façade
VISS Basic façade

Pfosten-Detail
Ansichtsbreite 60 mm
Schraubbolzen

Détail du montant
Largeur de face 60 mm
Goujon à visser

Detail of mullion
Width 60 mm
Screw bolt



DXF

DWG

D-612-C-001

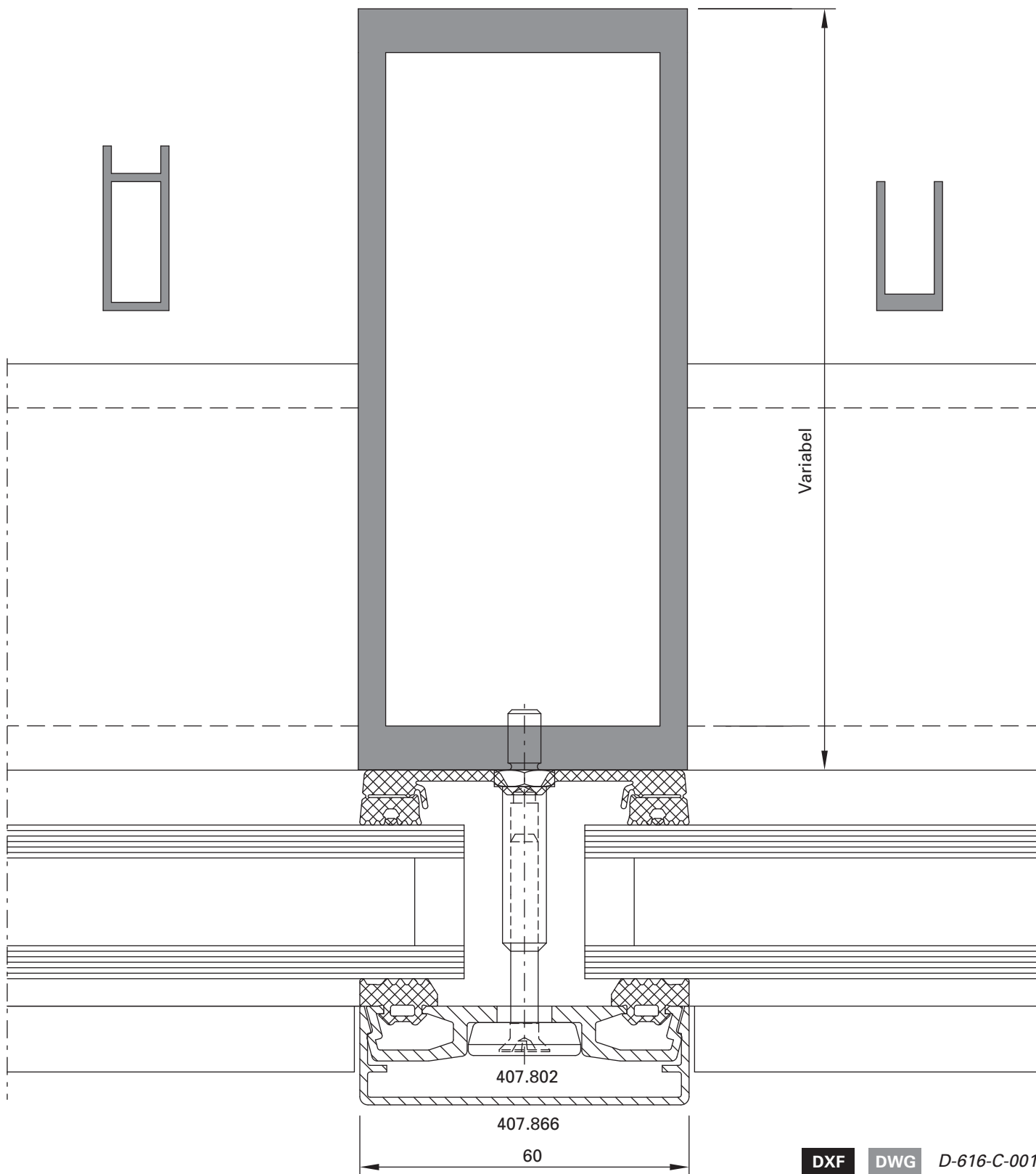
Schnittpunkte im Massstab 1:1
Coupe de détails à l'échelle 1:1
Section details on scale 1:1

VISS Basic Fassade
VISS Basic façade
VISS Basic façade

Pfosten-Detail VISS I_xtra
Ansichtsbreite 60 mm
Schraubbolzen

Détail du montant VISS I_xtra
Largeur de face 60 mm
Goujon à visser

Detail of mullion VISS I_xtra
Width 60 mm
Screw bolt



DXF DWG D-616-C-001

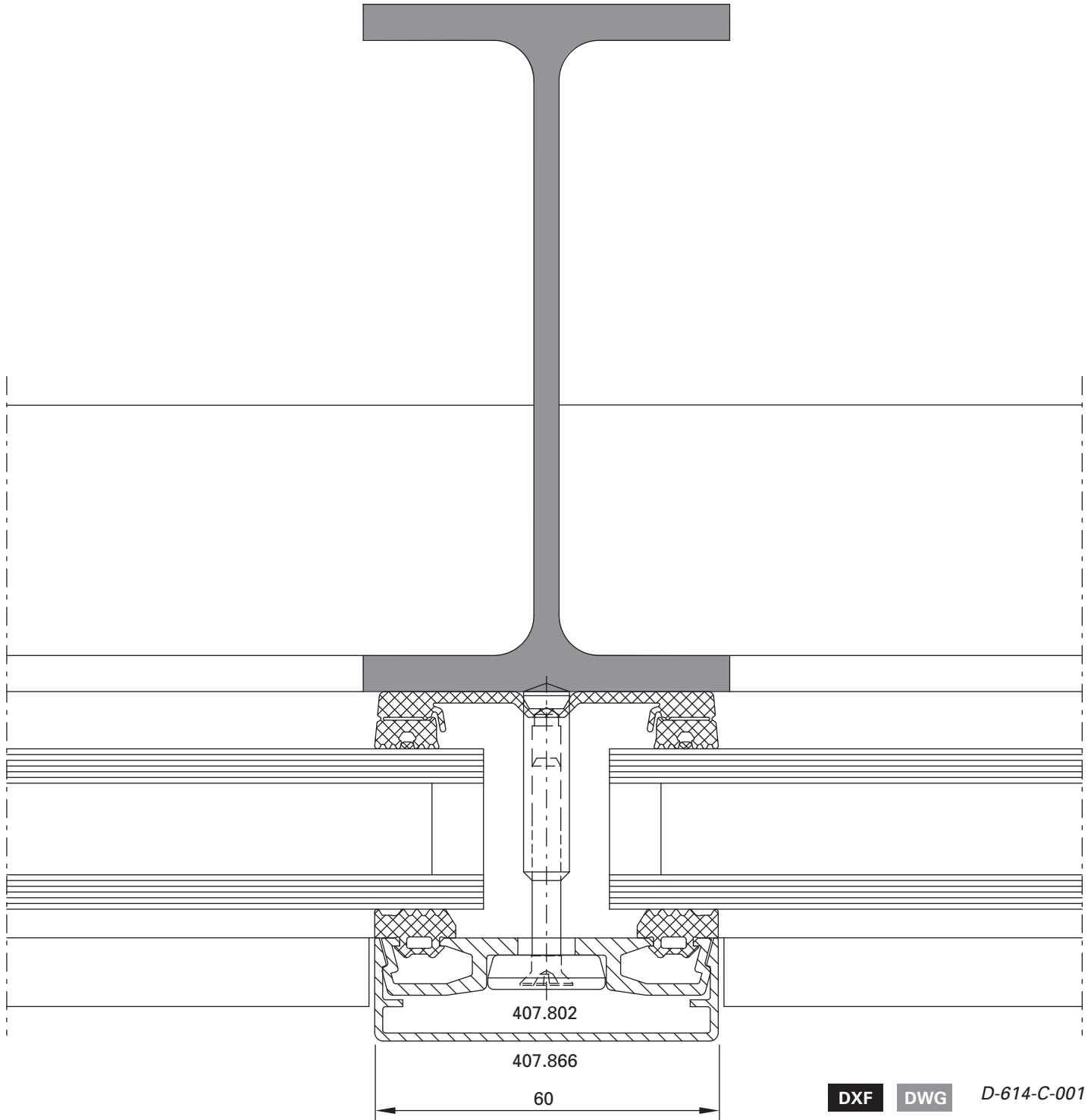
Schnittpunkte im Massstab 1:1
Coupe de détails à l'échelle 1:1
Section details on scale 1:1

VISS Basic Fassade
VISS Basic façade
VISS Basic façade

Pfosten-Detail
Ansichtsbreite 60 mm
Schweissbolzen

Détail du montant
Largeur de face 60 mm
Goujon à souder

Detail of mullion
Width 60 mm
Welding stud



DXF

DWG

D-614-C-001

U_f-Werte siehe Seiten 24-63/64/65

Valeurs U_f voir pages 24-63/64/65

U_f values see pages 24-63/64/65

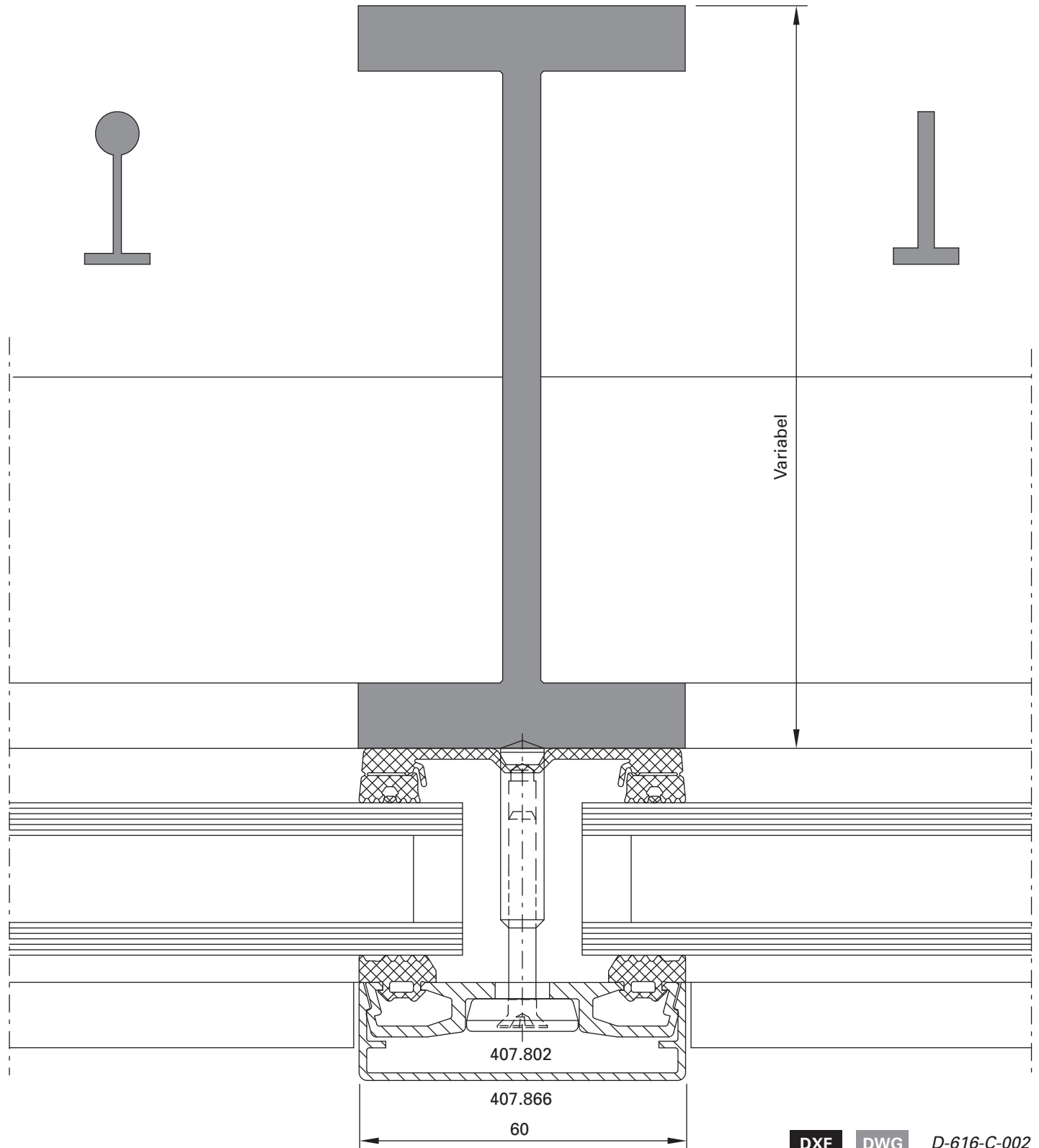
Schnittpunkte im Massstab 1:1
Coupe de détails à l'échelle 1:1
Section details on scale 1:1

VISS Basic Fassade
VISS Basic façade
VISS Basic façade

Pfosten-Detail VISS I_x tra
Ansichtsbreite 60 mm
Schweissbolzen

Détail du montant VISS I_x tra
Largeur de face 60 mm
Goujon à souder

Detail of mullion VISS I_x tra
Width 60 mm
Welding stud



DXF DWG D-616-C-002

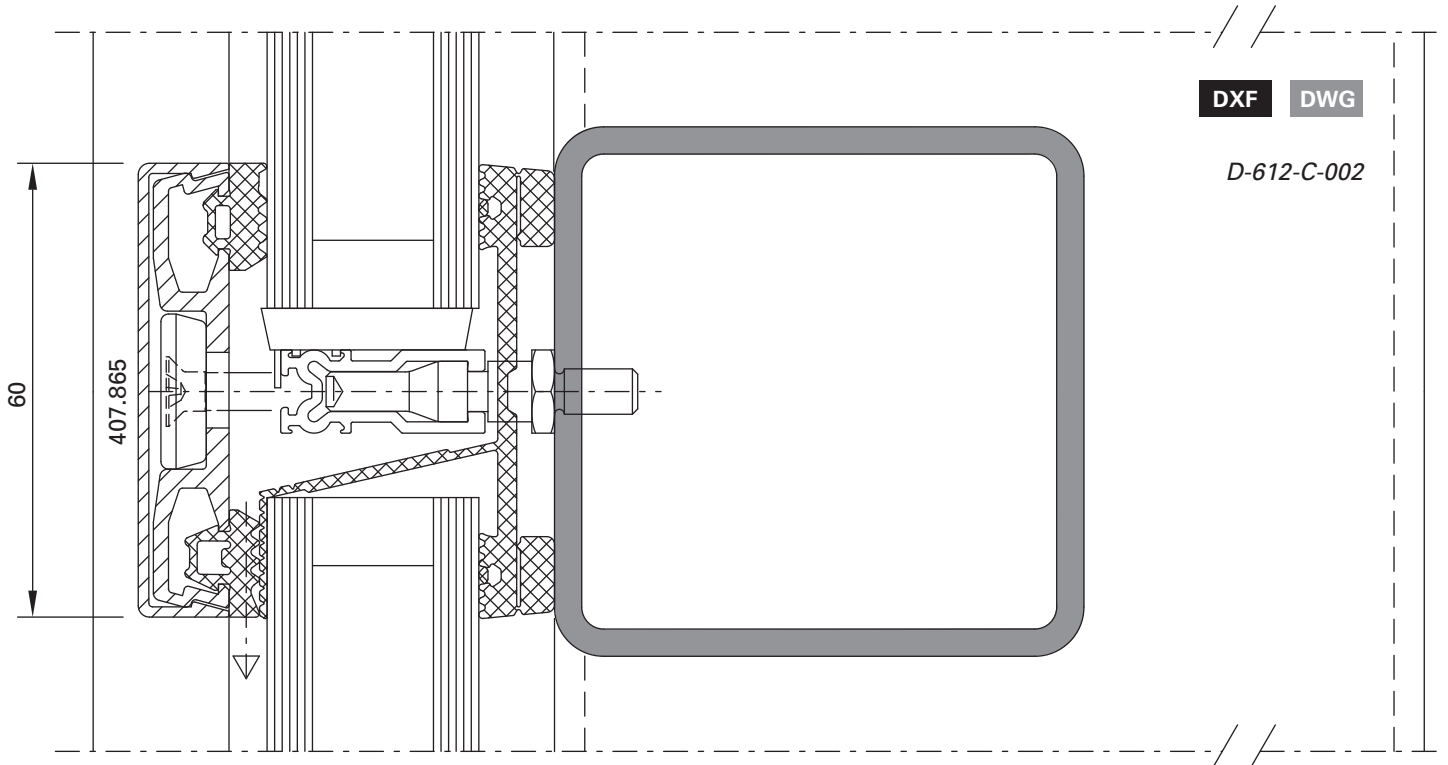
Schnittpunkte im Massstab 1:1
Coupe de détails à l'échelle 1:1
Section details on scale 1:1

VISS Basic Fassade
VISS Basic façade
VISS Basic façade

Riegel-Detail
Ansichtsbreite 60 mm
Schraubbolzen

Détail de la traverse
Largeur de face 60 mm
Goujon à visser

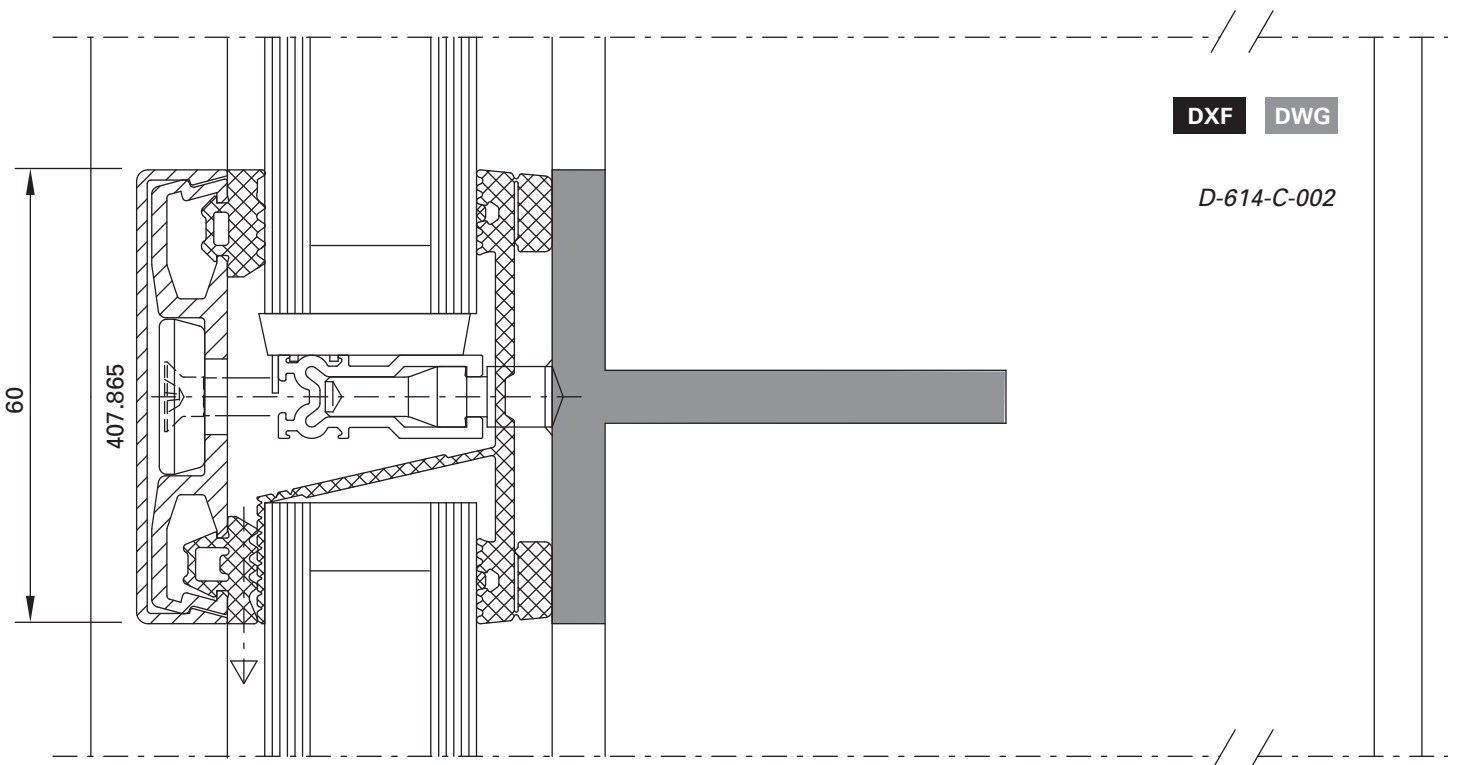
Detail of transom
Width 60 mm
Screw bolt



Riegel-Detail
Ansichtsbreite 60 mm
Schweissbolzen

Détail de la traverse
Largeur de face 60 mm
Goujon à souder

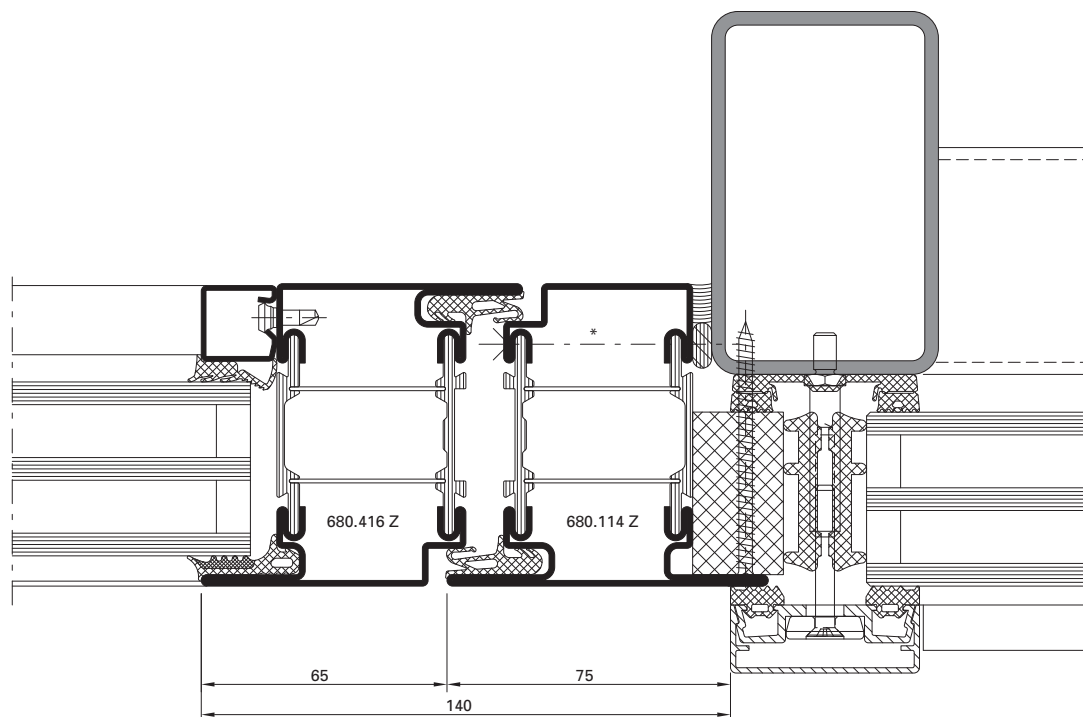
Detail of transom
Width 60 mm
Welding stud



Einsatzelement
 Janisol HI Türe

Élément de remplissage
 Porte Janisol HI

Infill element
 Janisol HI door



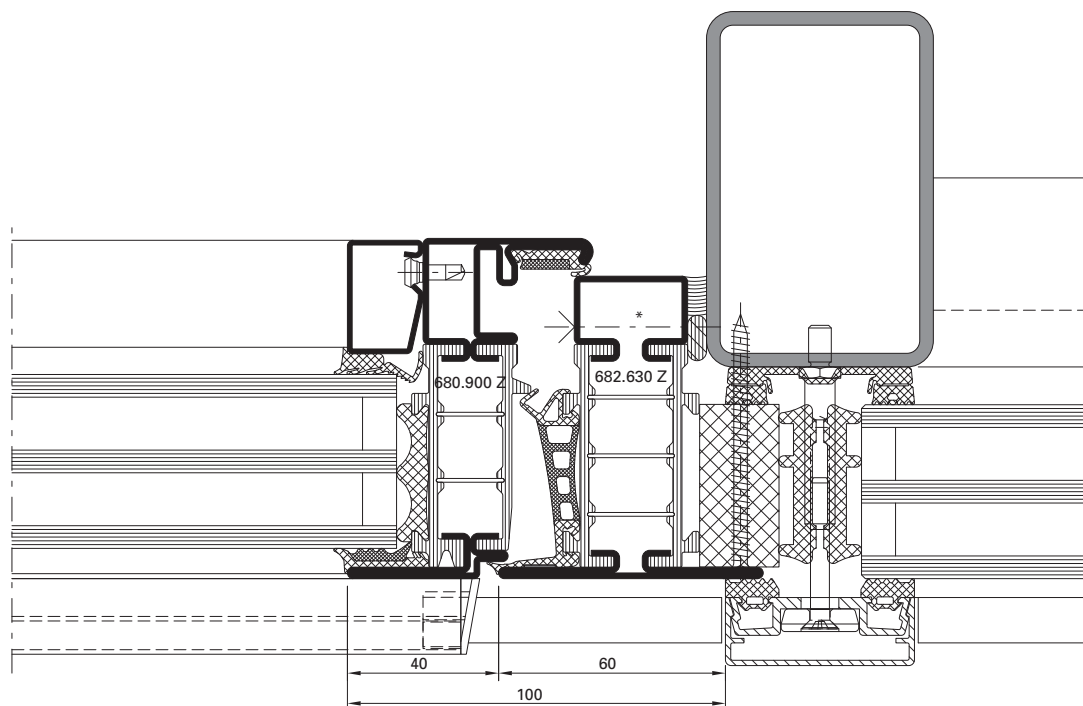
DXF DWG

D-160-A-016

Einsatzelement
 Janisol HI Fenster

Élément de remplissage
 Fenêtre Janisol HI

Infill element
 Janisol HI window



DXF DWG

D-161-A-020

* Bei grossen, schweren und/oder stark frequentierten Türanlagen ist eine zusätzliche Verschraubung im Bandbereich erforderlich.

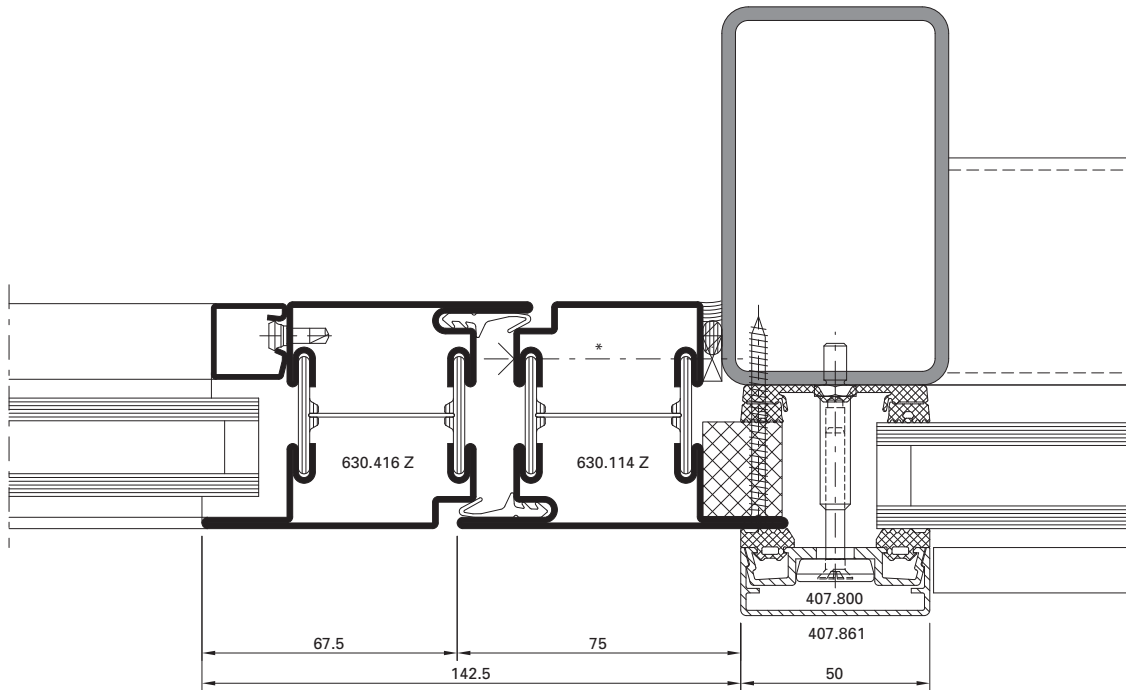
* Pour les portes lourdes de grandes dimensions et/ou fortement fréquentées, un vissage supplémentaire au niveau des paumelles est nécessaire.

* for large heavy and/or frequently used door systems, additional screw connections are required in the hinge area.

Einsatzelement
 Janisol Türe

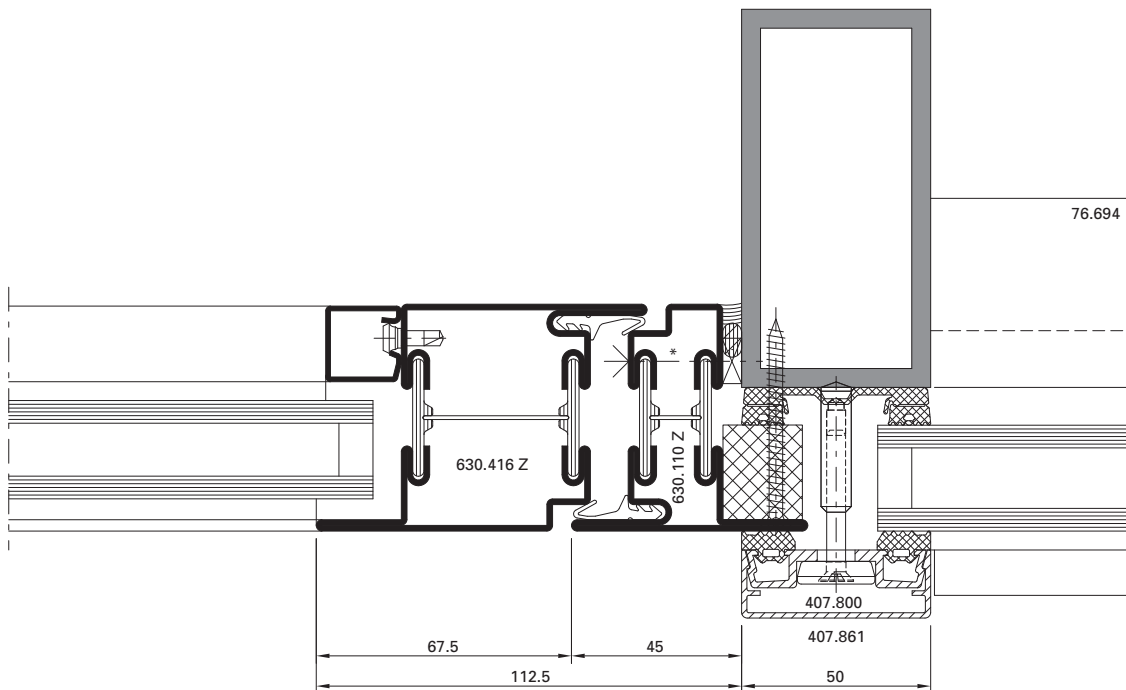
Élément de remplissage
 Porte Janisol

Infill element
 Janisol door



DXF DWG

D-512-K-001



DXF DWG

D-514-K-002

* Bei grossen, schweren und/oder stark frequentierten Türanlagen ist eine zusätzliche Verschraubung im Bandbereich erforderlich.

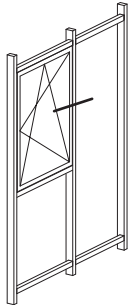
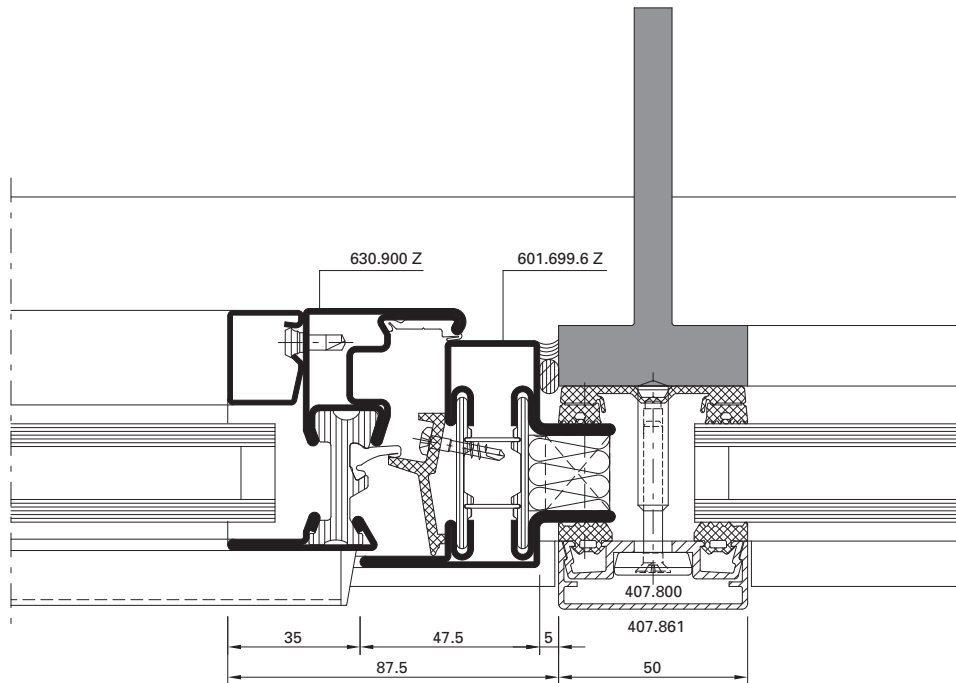
* Pour les portes lourdes de grandes dimensions et/ou fortement fréquentées, un vissage supplémentaire au niveau des paumelles est nécessaire.

* for large heavy and/or frequently used door systems, additional screw connections are required in the hinge area.

Einsatzelement Fenster
 Janisol Primo

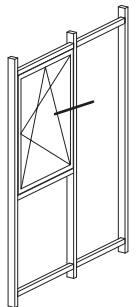
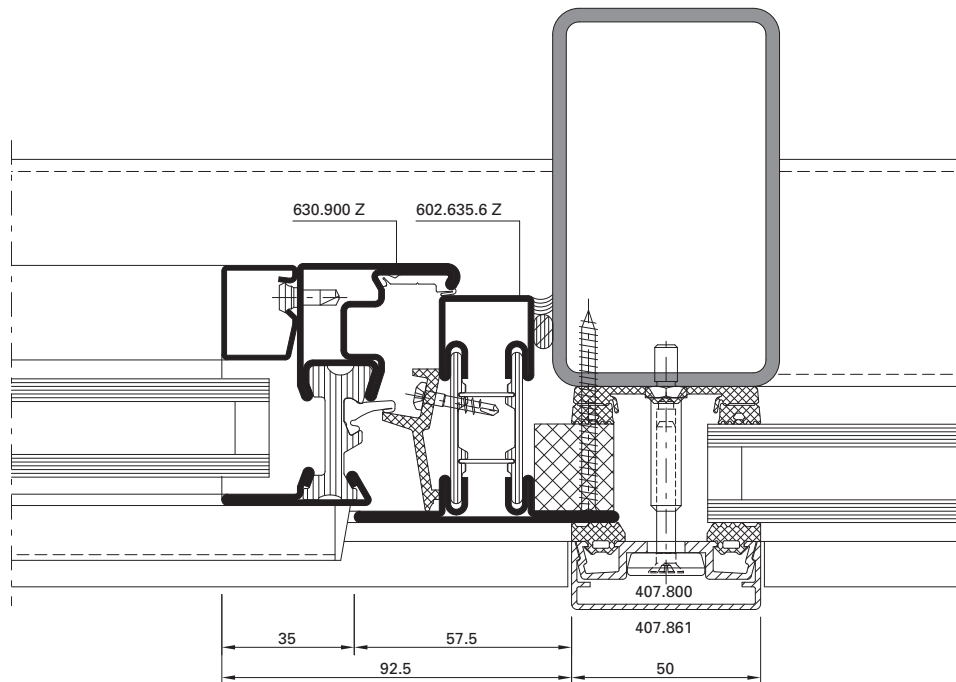
Elément de remplissage
 Janisol Primo

Infill element
 Janisol Primo



DXF DWG

D-514-K-001



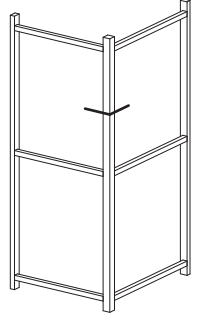
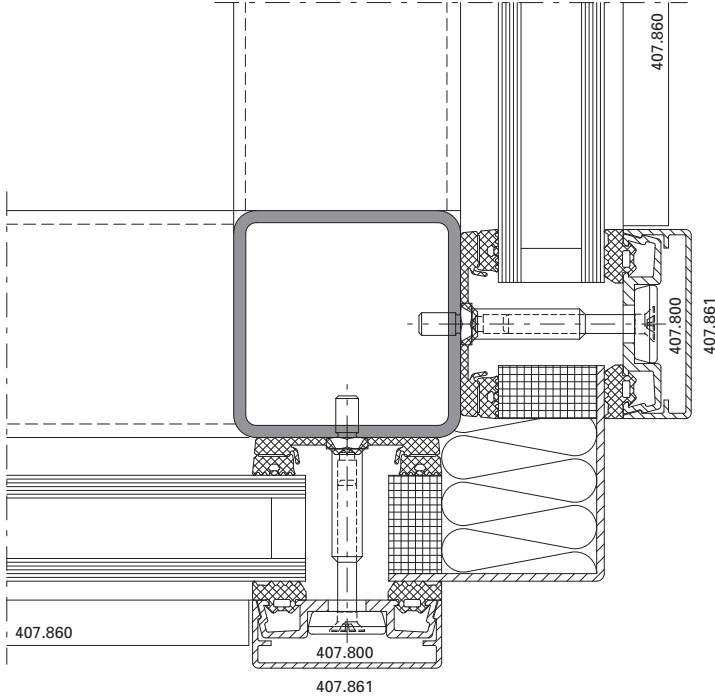
DXF DWG

D-512-K-002

Aussenecke 90°

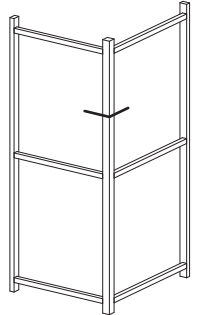
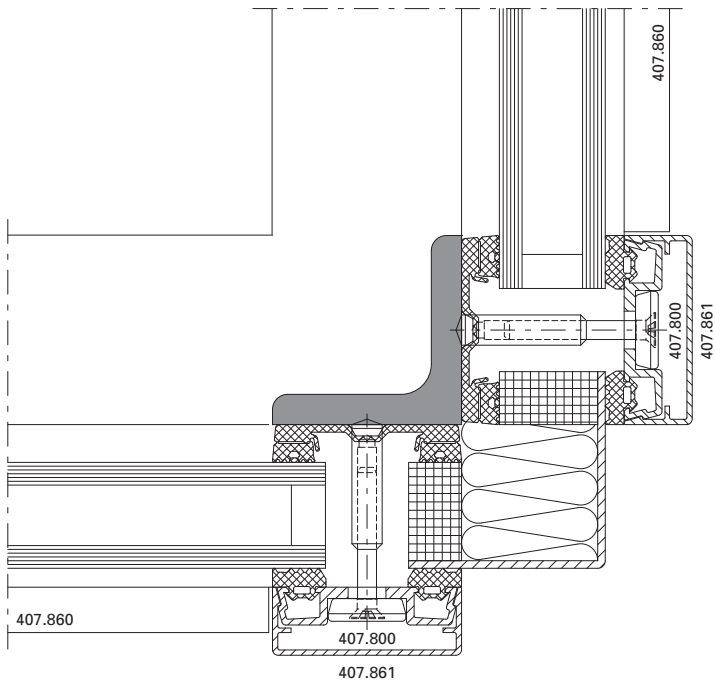
Angle extérieur 90°

Outer corner 90°



DXF DWG

D-512-K-004



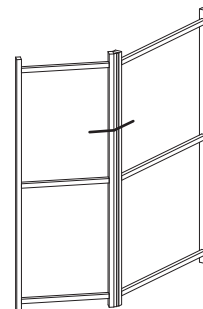
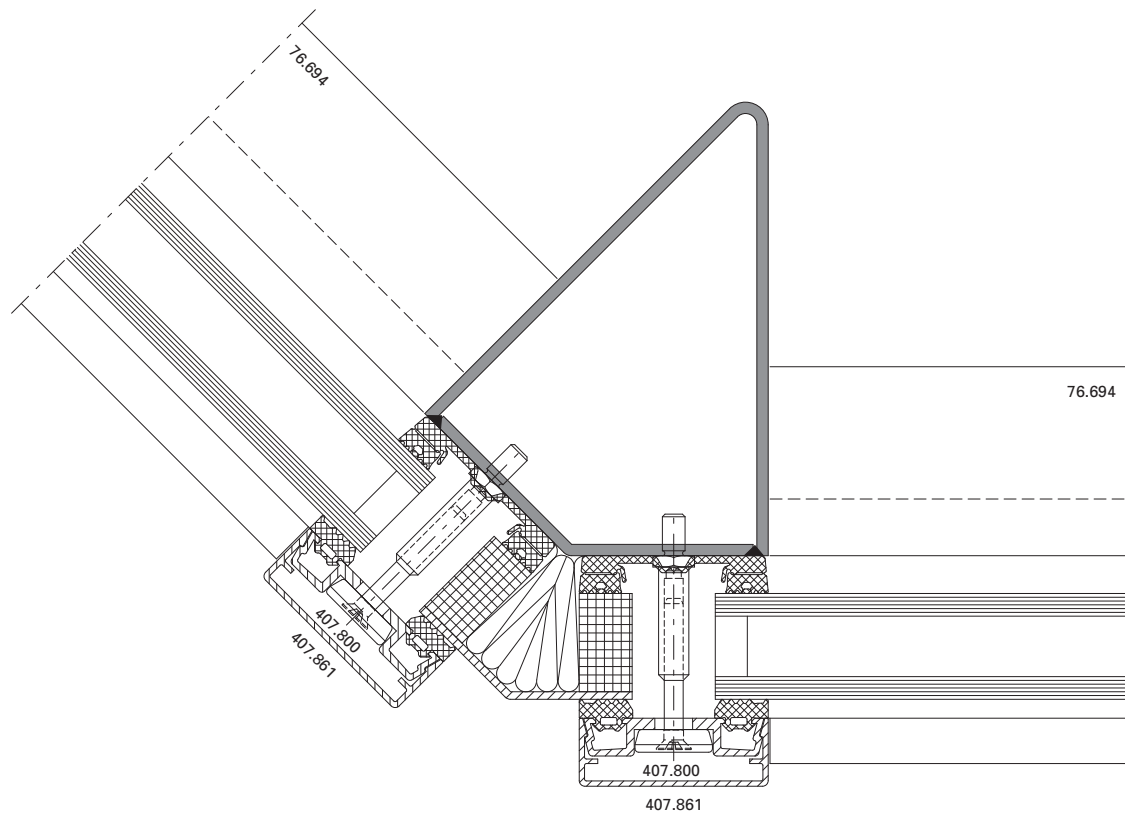
DXF DWG

D-514-K-003

Aussenecke 135°

Angle extérieur 135°

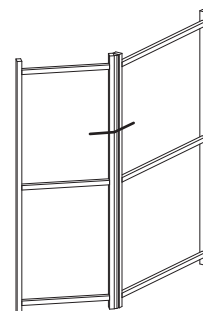
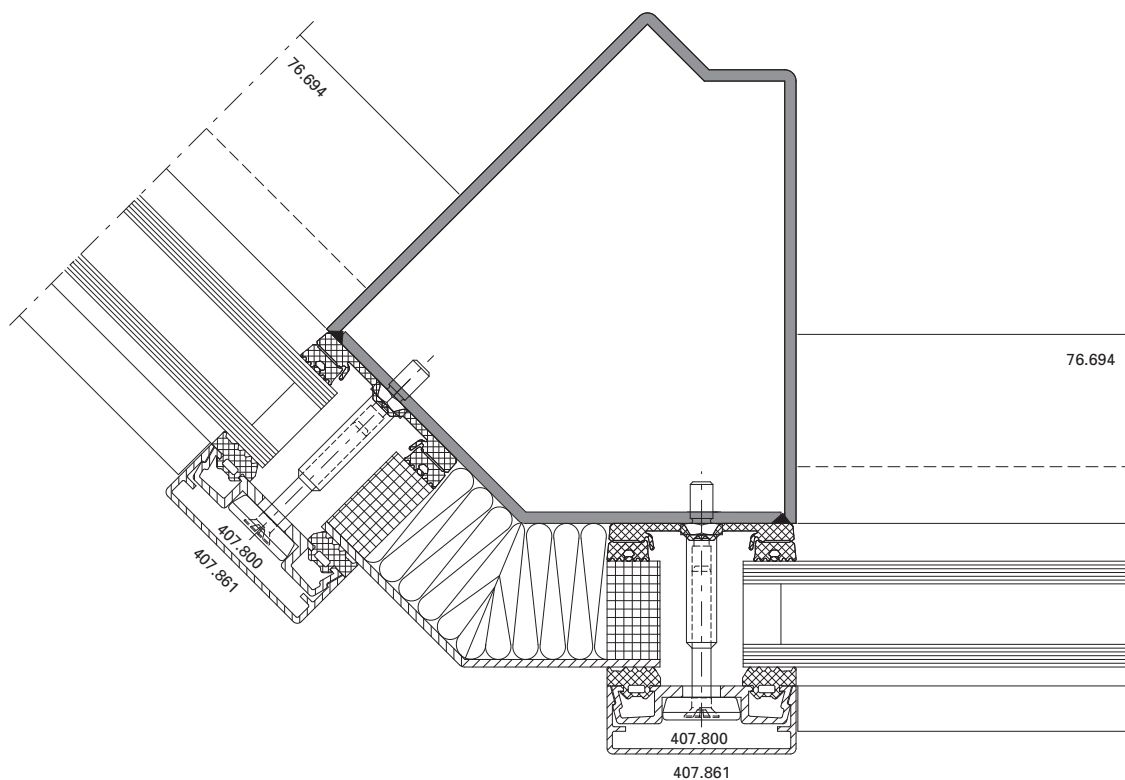
Outer corner 135°



DXF

DWG

D-512-K-003



DXF

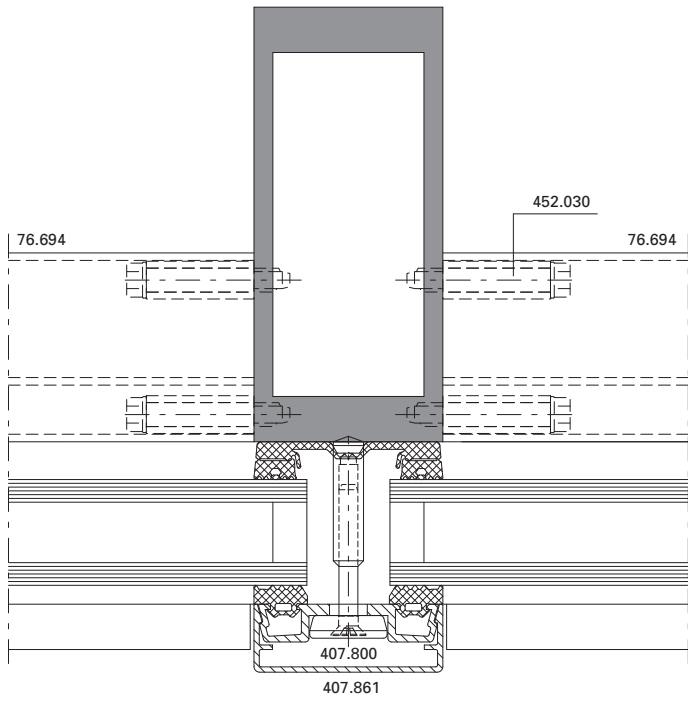
DWG

D-512-K-005

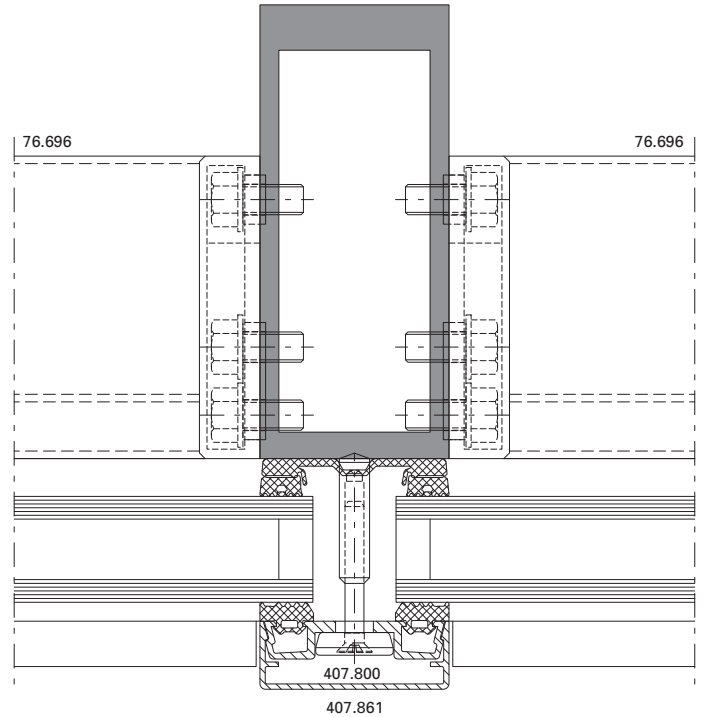
VISS I_xtra
 Varianten T-Verbindungen

VISS I_xtra
 Variantes raccords en T

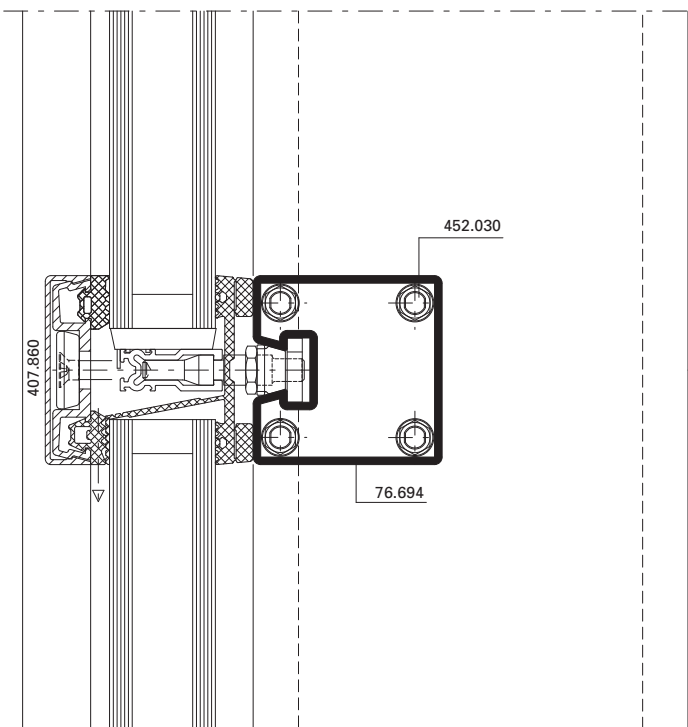
VISS I_xtra
 Alternatives connecting spigots



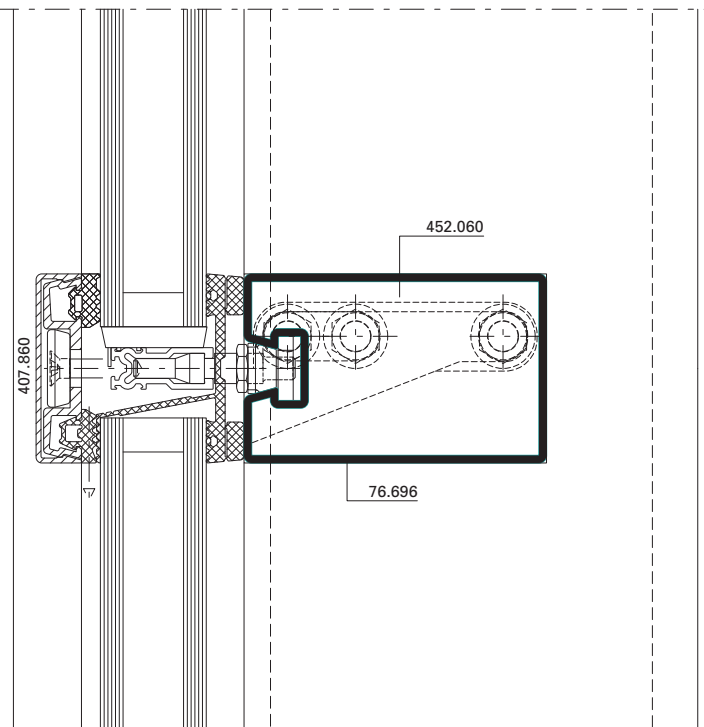
DXF **DWG** D-516-K-007



DXF **DWG** D-516-K-015



DXF **DWG** D-516-K-008

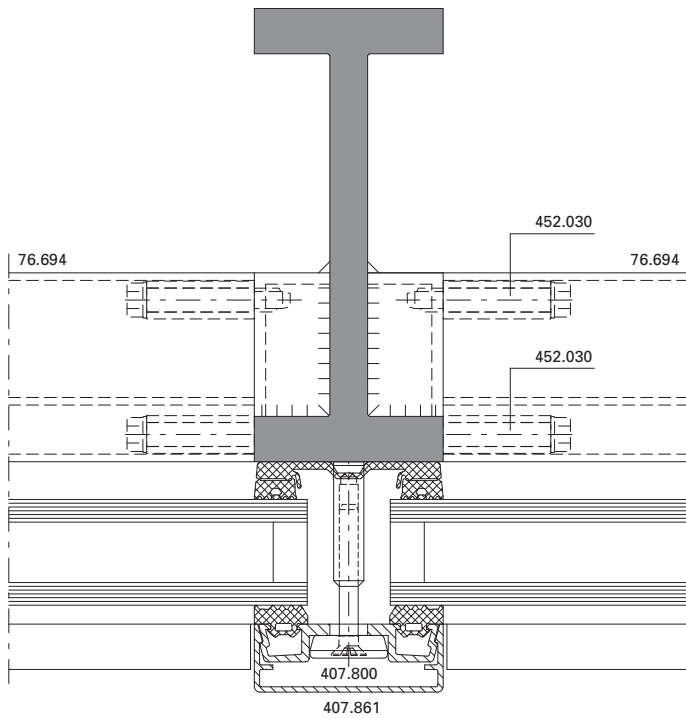


DXF **DWG** D-516-K-016

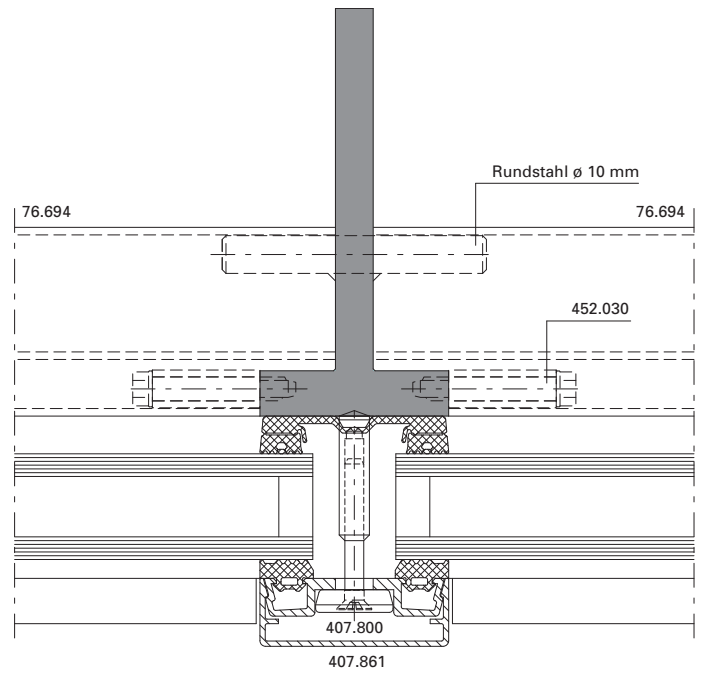
VISS I_xtra
 Varianten T-Verbindungen

VISS I_xtra
 Variantes raccords en T

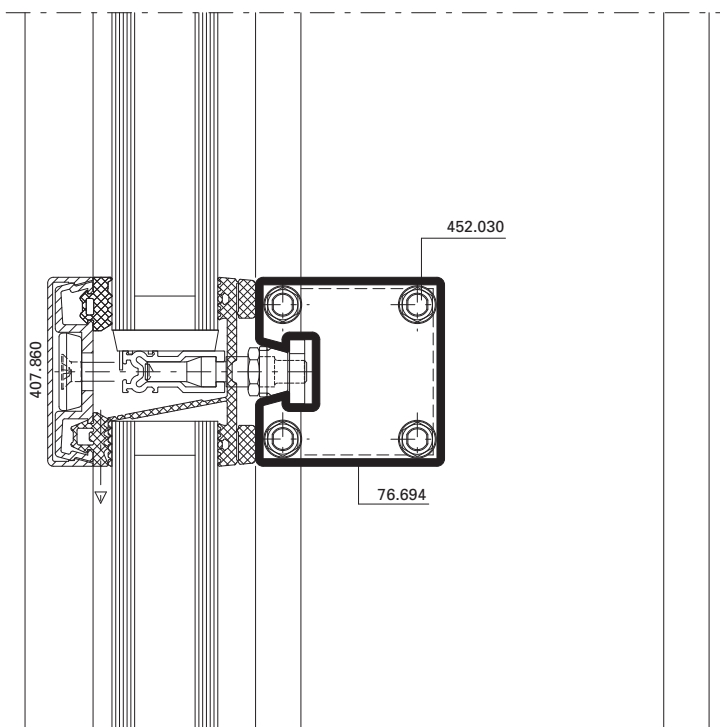
VISS I_xtra
 Alternatives connecting spigots



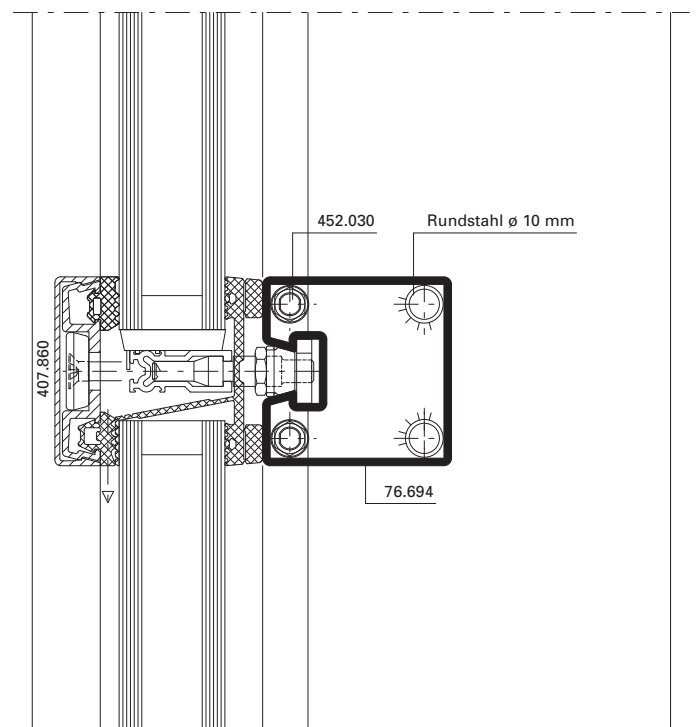
DXF **DWG** D-516-K-001



DXF **DWG** D-516-K-003



DXF **DWG** D-516-K-002

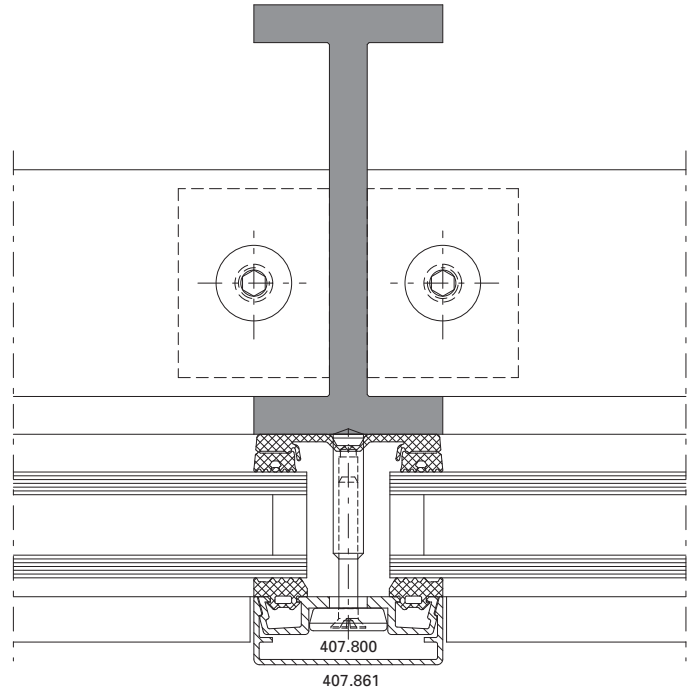
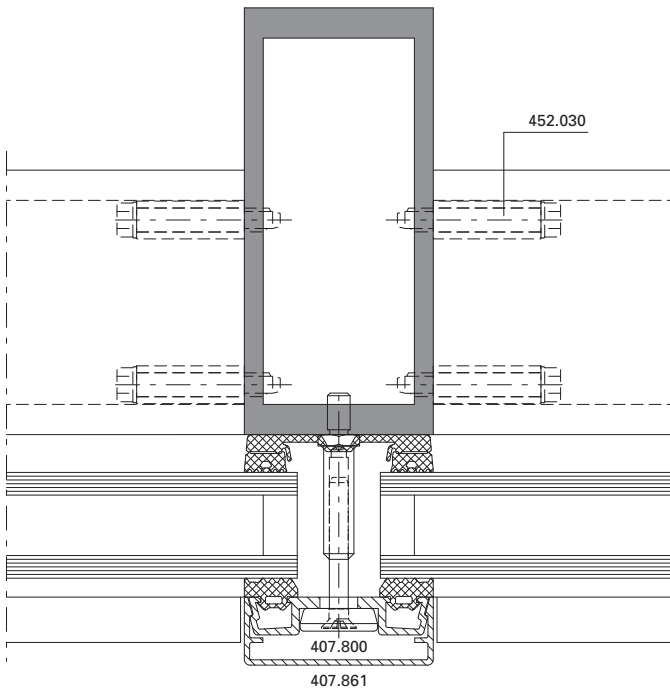


DXF **DWG** D-516-K-004

VISS I_xtra
Varianten T-Verbindungen*

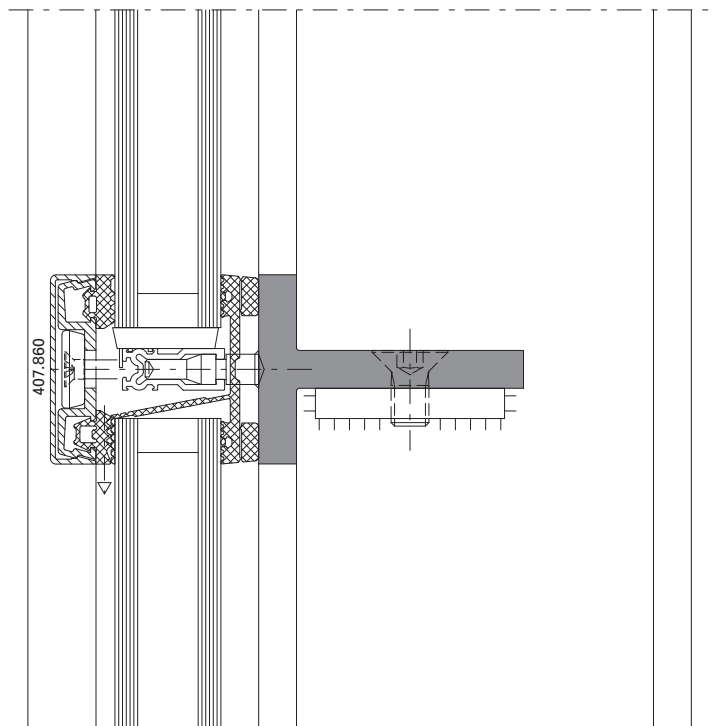
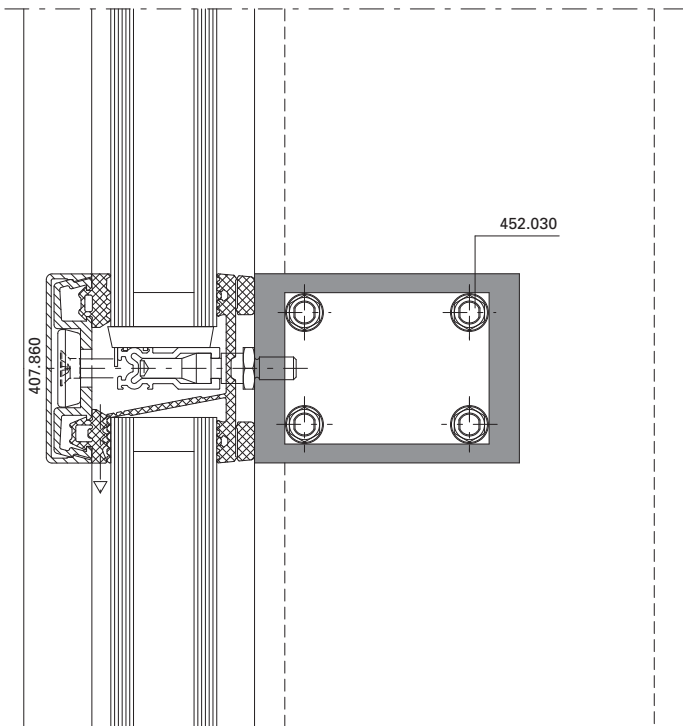
VISS I_xtra
Variantes raccords en T*

VISS I_xtra
Alternatives connecting spigots*



DXF DWG D-516-K-013

DXF DWG D-516-K-009



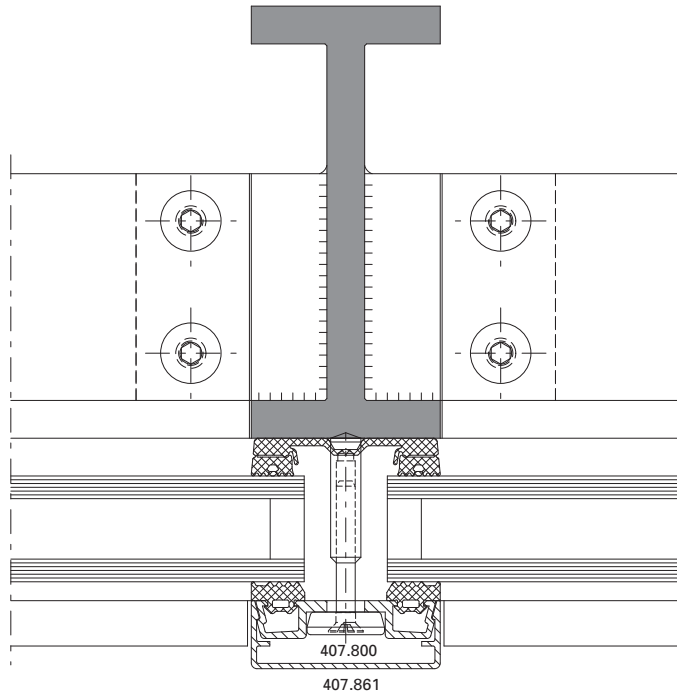
DXF DWG D-516-K-014

DXF DWG D-516-K-010

VISS I_xtra
Varianten T-Verbindungen*

VISS I_xtra
Variantes raccords en T*

VISS I_xtra
Alternatives connecting spigots*



DXF

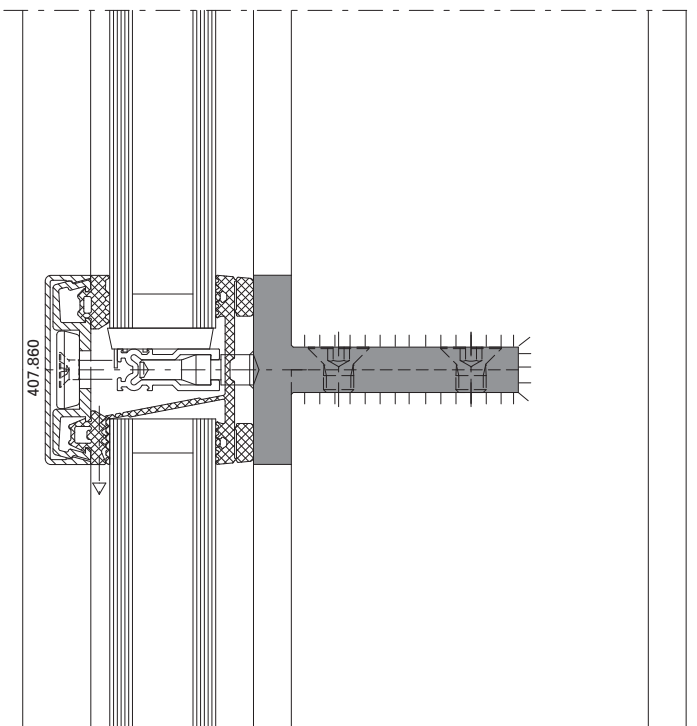
DWG

D-516-K-011

* Sonderkonstruktion
(durch Metallbauer zu fertigen)

* Construction spéciale
(à fabriquer par le métallier)

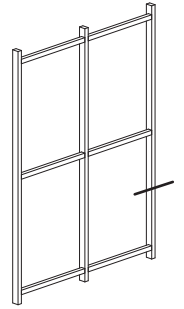
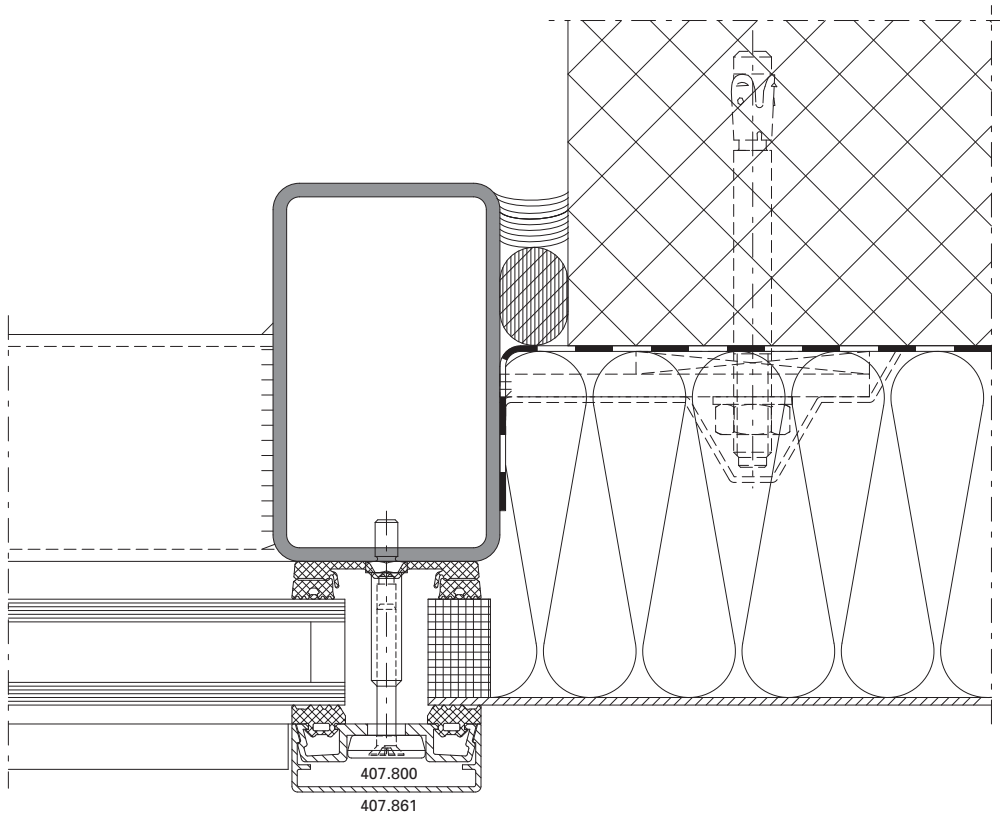
* Special construction
(to made by metal constructor)



DXF

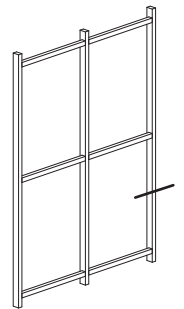
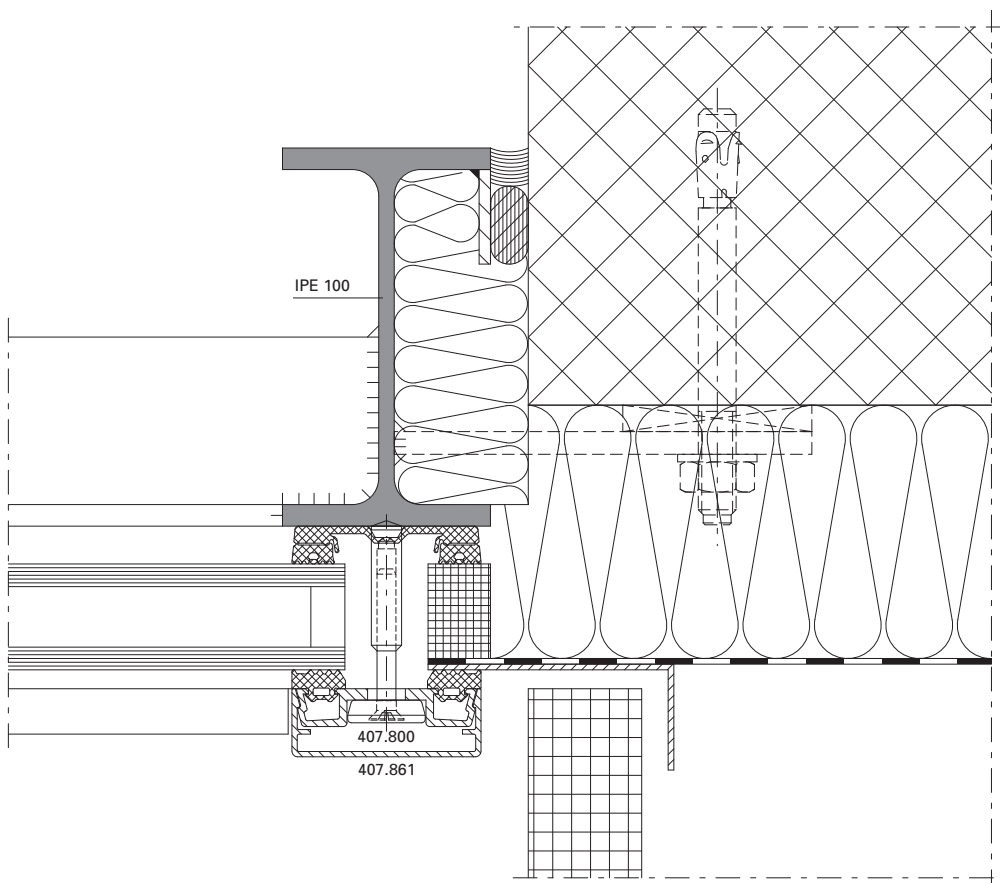
DWG

D-516-K-012



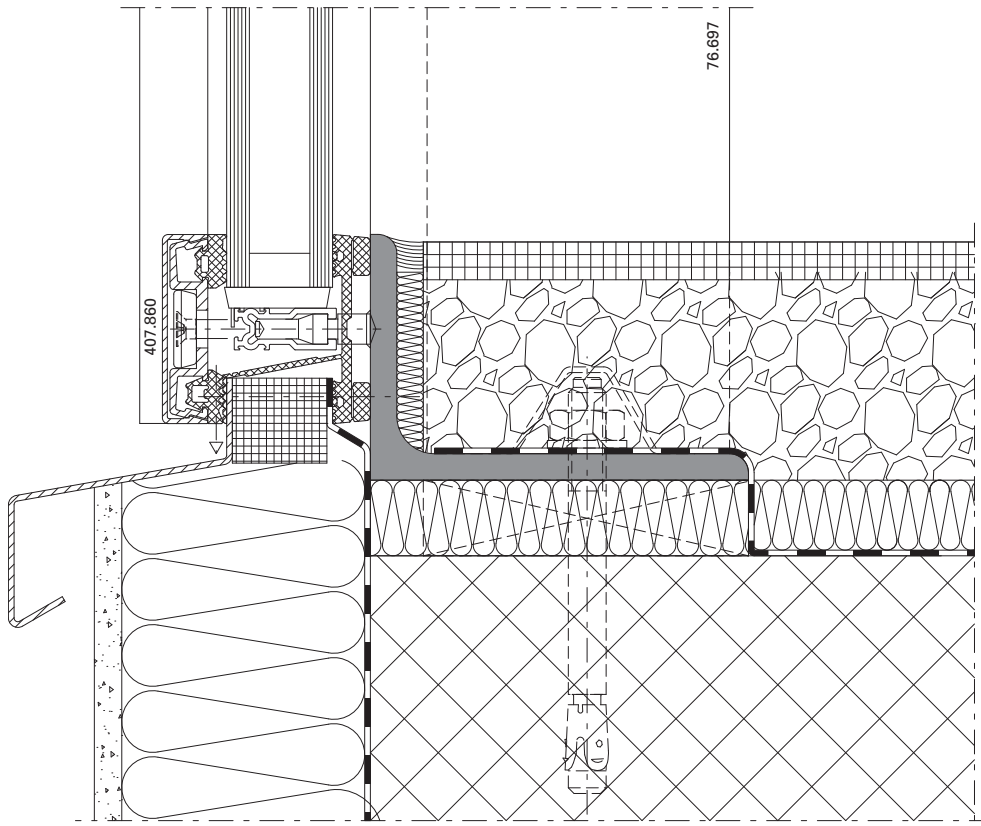
DXF DWG

D-512-A-001



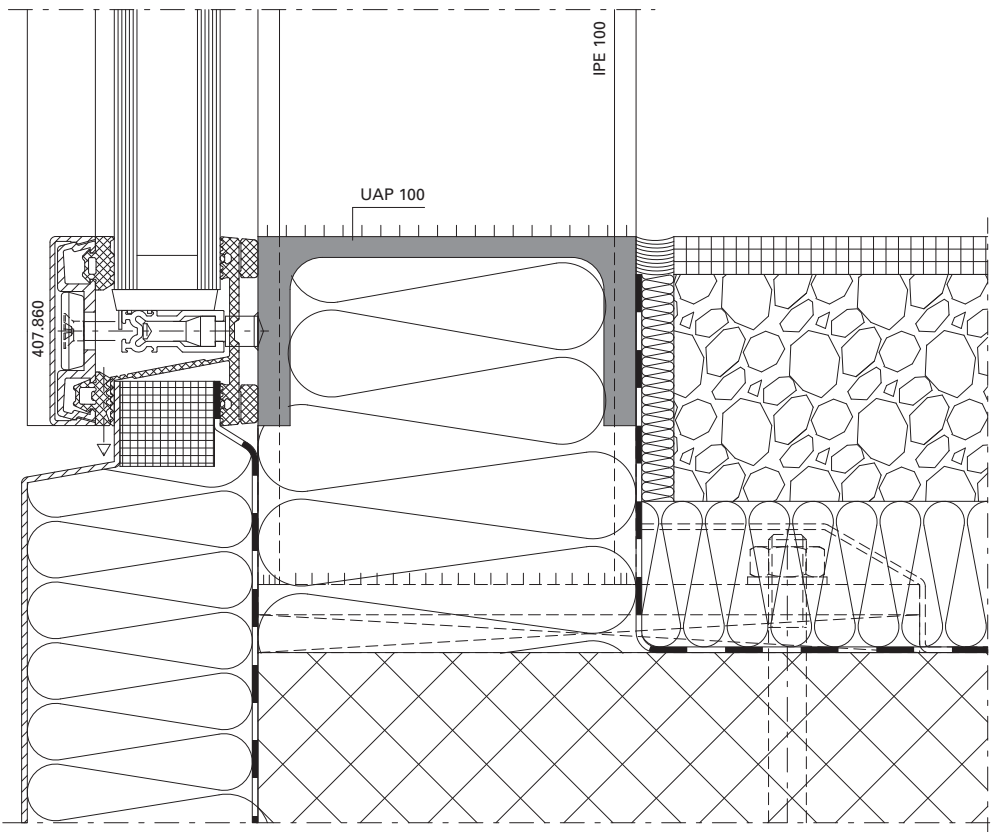
DXF DWG

D-514-A-002



DXF DWG

D-514-A-001

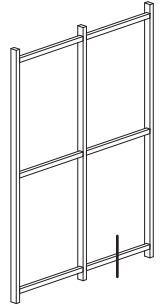
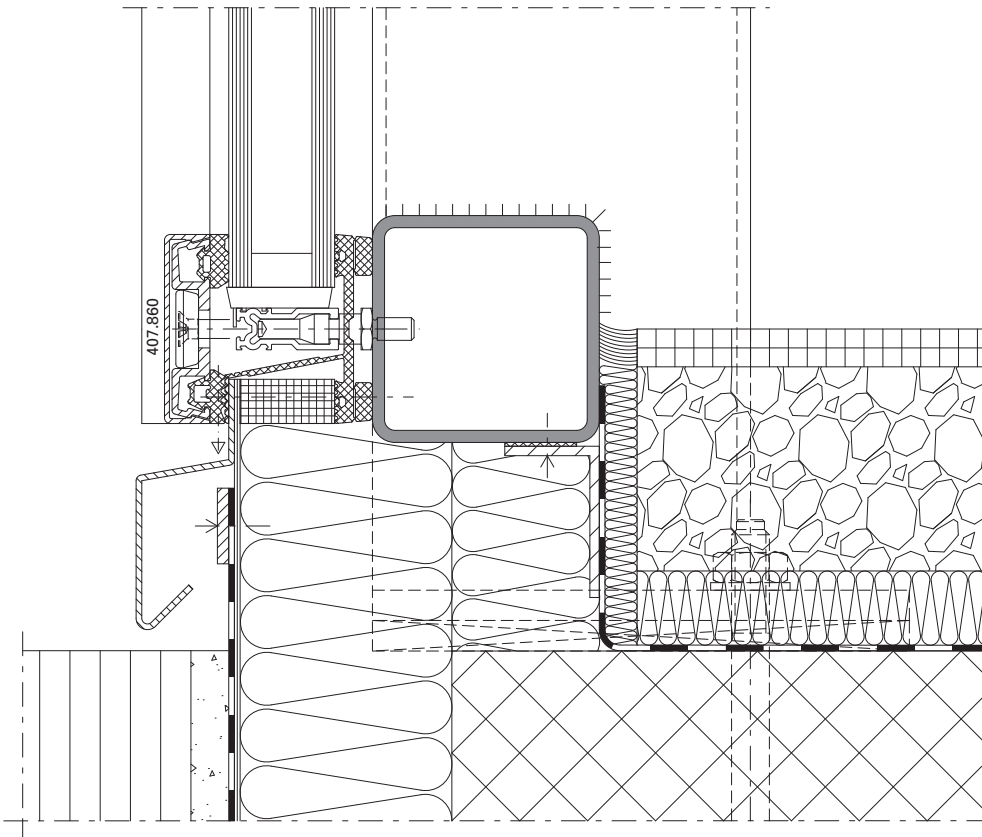


DXF DWG

D-514-A-003

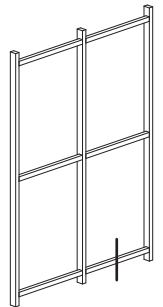
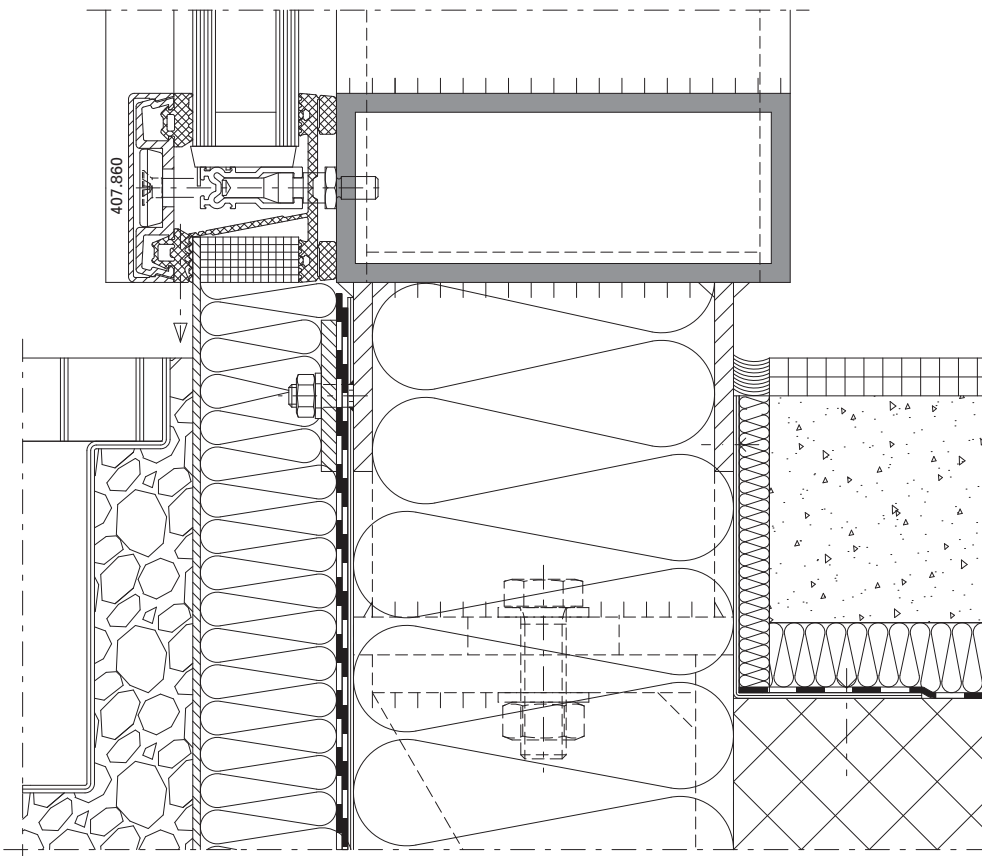
Anschlüsse am Bau im Massstab 1:2
Raccords au mur à l'échelle 1:2
Attachment to structure on scale 1:2

VISS Basic Fassade
VISS Basic façade
VISS Basic façade



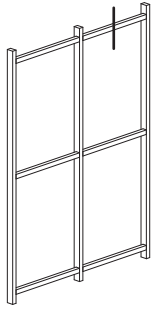
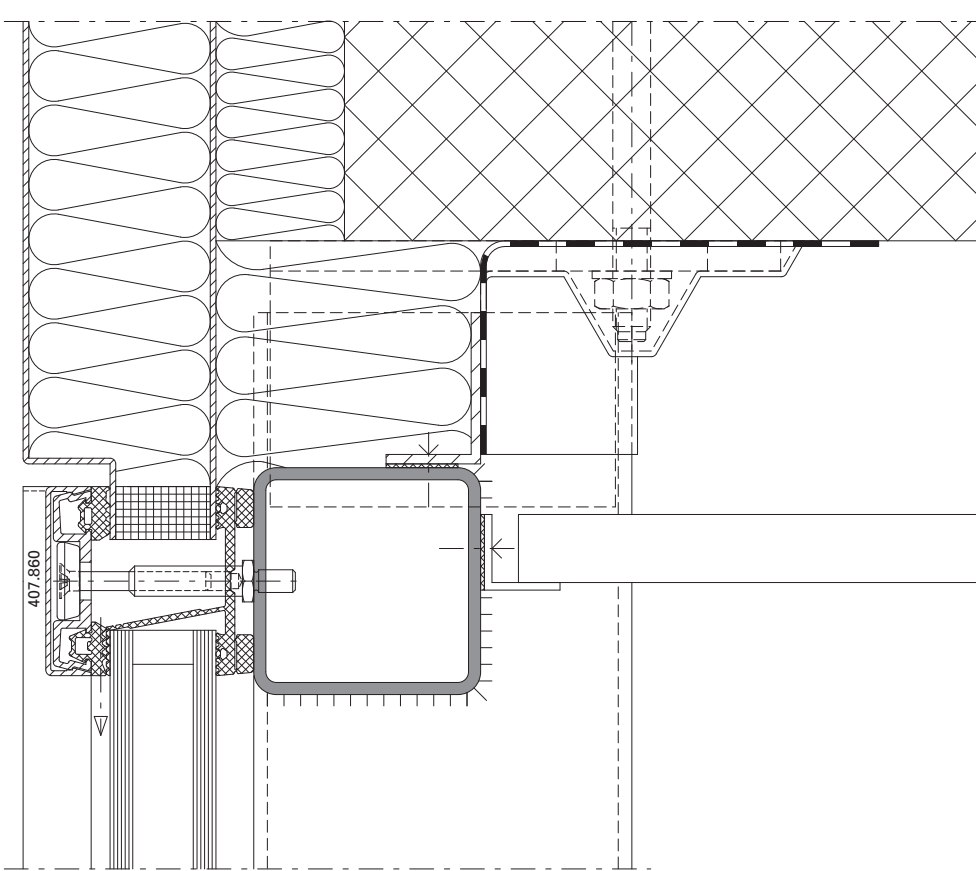
DXF DWG

D-512-A-003



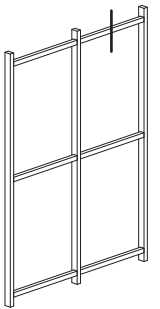
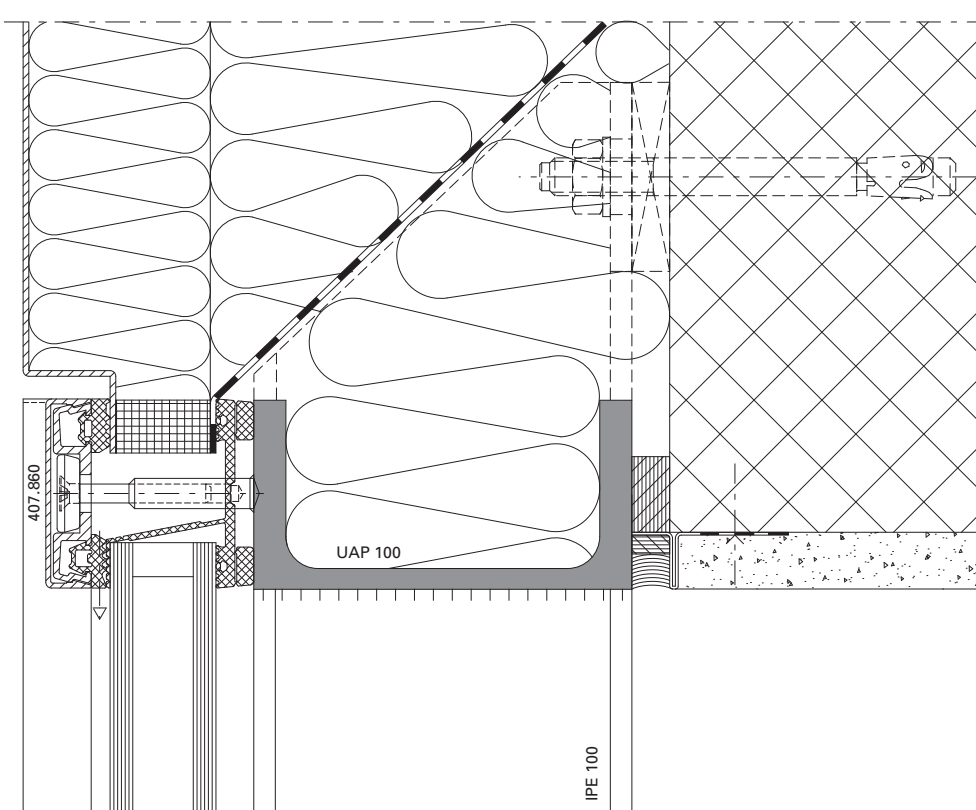
DXF DWG

D-512-A-004



DXF DWG

D-512-A-002



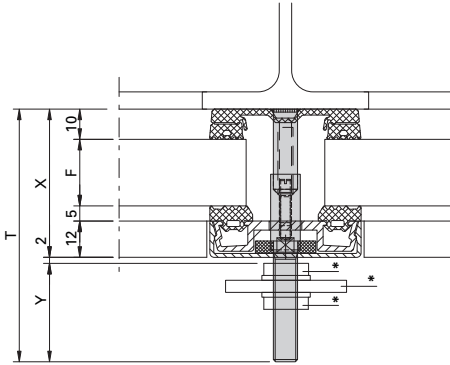
DXF DWG

D-514-A-004

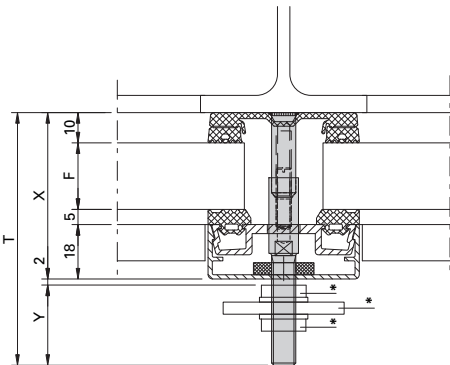
Sonnenschutz-Befestigung

Fixation pare-soleil

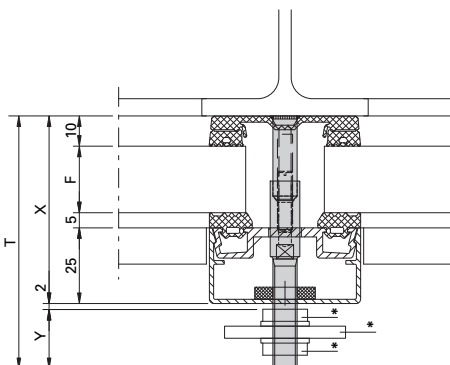
Sun protection fixation



F	Schweissbolzen Goujon à souder Welding stud	Schraubbolzen Goujon à visser Screw bolt	Aufsatzbolzen Boulon de fixation Bolt	Deckprofil Profilé de recouvrement Cover section	X	Y	T	Fv N
6 - 10	452.500	452.512	452.558	12 mm	33 - 37	37 - 33	72	700
20 - 29	452.500	452.512			47 - 56	23 - 14	72	700
30 - 40	452.502	452.514			57 - 67	24 - 14	83	650

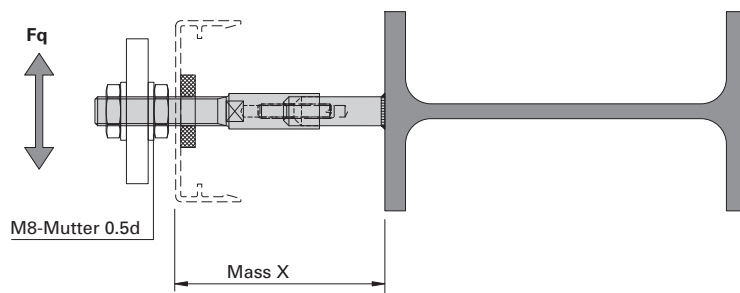
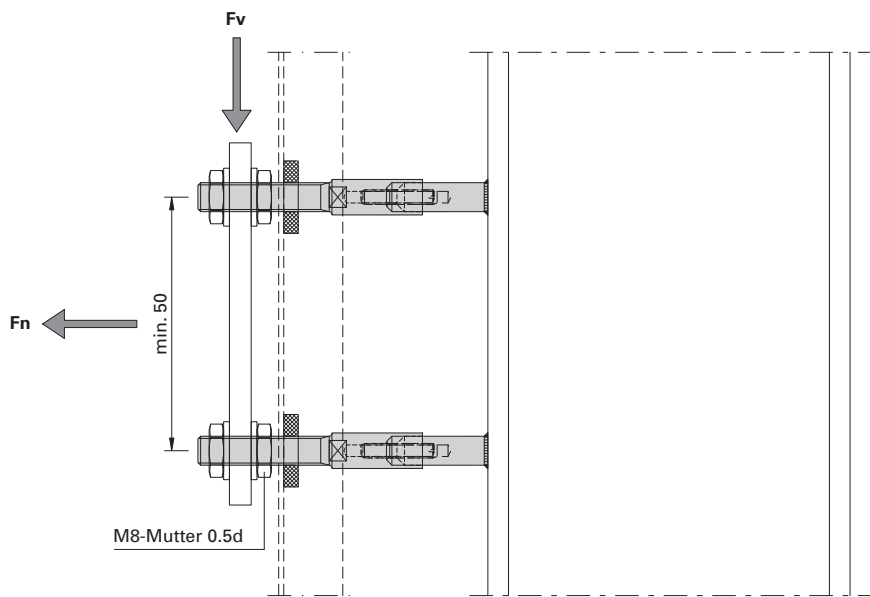


F	Schweissbolzen Goujon à souder Welding stud	Schraubbolzen Goujon à visser Screw bolt	Aufsatzbolzen Boulon de fixation Bolt	Deckprofil Profilé de recouvrement Cover section	X	Y	T	Fv N
6 - 10	452.500	452.512	452.558	18 mm	39 - 43	31 - 27	72	700
20 - 29	452.502	452.514			53 - 62	28 - 19	83	650
30 - 38	452.503	452.515			63 - 71	23 - 15	88	600



F	Schweissbolzen Goujon à souder Welding stud	Schraubbolzen Goujon à visser Screw bolt	Aufsatzbolzen Boulon de fixation Bolt	Deckprofil Profilé de recouvrement Cover section	X	Y	T	Fv N
6 - 10	452.500	452.512	452.558	25 mm	46 - 50	24 - 20	72	700
20 - 28	452.502	452.514			60 - 68	21 - 13	83	650
30 - 33	452.503	452.515			70 - 73	16 - 13	88	600

- * Anschlussplatte (z.B. 4 mm dick) und Inox-Muttern M8 bauseits (Mutter selbstsichernd oder mit Federscheibe gesichert)
- * Plaque de raccordement (p.ex. épaisseur 4 mm) et écrous Inox M8 au soin du métallier (écrous indesserrables ou bloqués par rondelle élastique)
- * Connection plate (e.g. thickness 4 mm) and M8 stainless steel nuts by the contractor (self-locking nut, or secured with spring washer).



Belastungsangaben

Fv = siehe Tabellen Seite 24-56
Fn = 800 N (80 kg)
Fq = 0

Gilt für paarweise eingesetzte Bolzen.

Anzugsmoment:

Schraubbolzen 4 Nm
 Aufsatzbolzen 2,5 Nm

Indications de charge

Fv = voir tableaux page 24-56
Fn = 800 N (80 kg)
Fq = 0

Valables pour boulons montés par paires.

Couple de serrage:

Goujon à visser 4 Nm
 Boulon de fixation 2,5 Nm

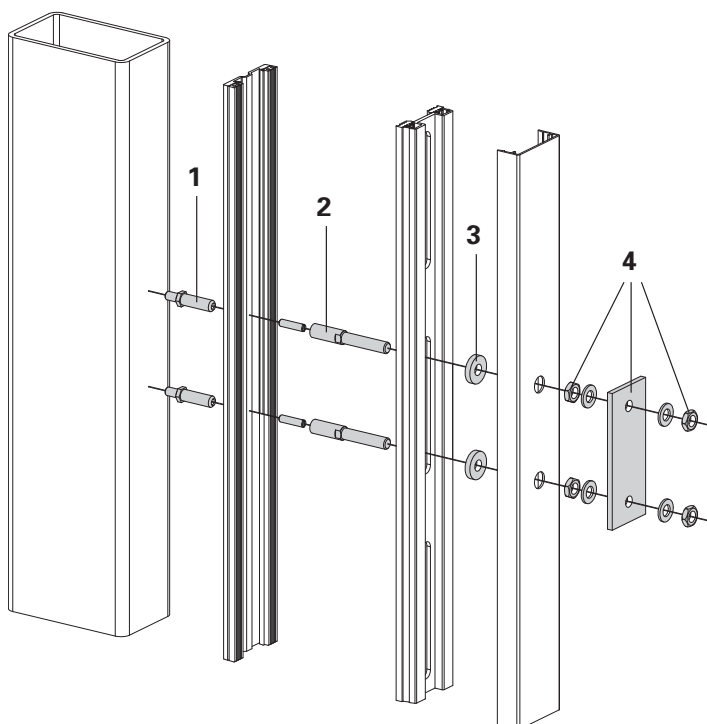
Load specifications

Fv = see tables, page 24-56
Fn = 800 N (80 kg)
Fq = 0

Applies for bolts inserted in pairs.

Tightening torque:

Screw bolt 4 Nm
 Bolt 2.5 Nm



- 1 Schweiß- oder Schraubbolzen (452.500ff)
- 2 Aufsatzbolzen (452.558)
- 3 Dichtring (aus 452.558)
- 4 Befestigungsplatte (bauseits)

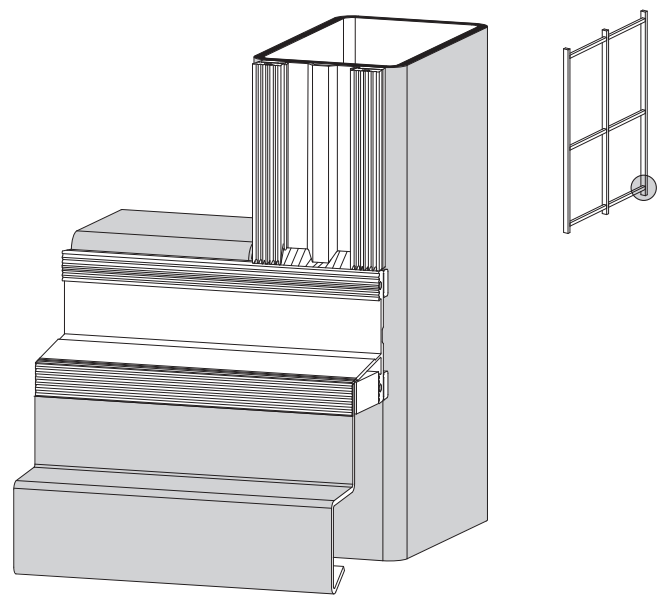
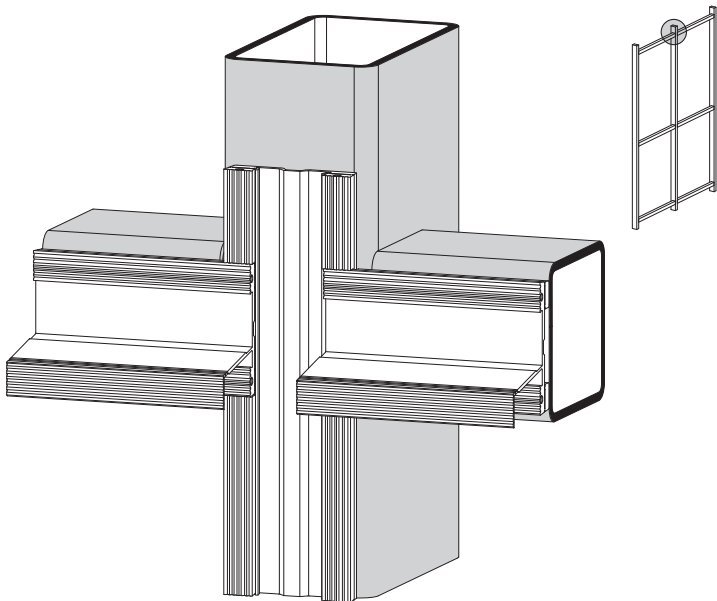
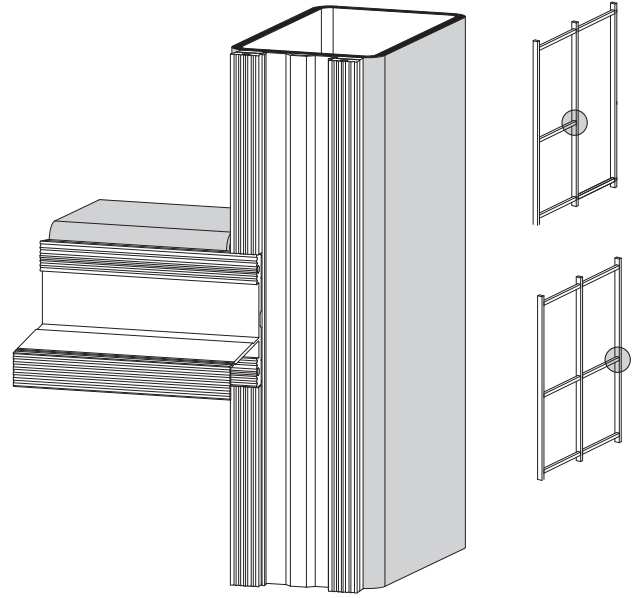
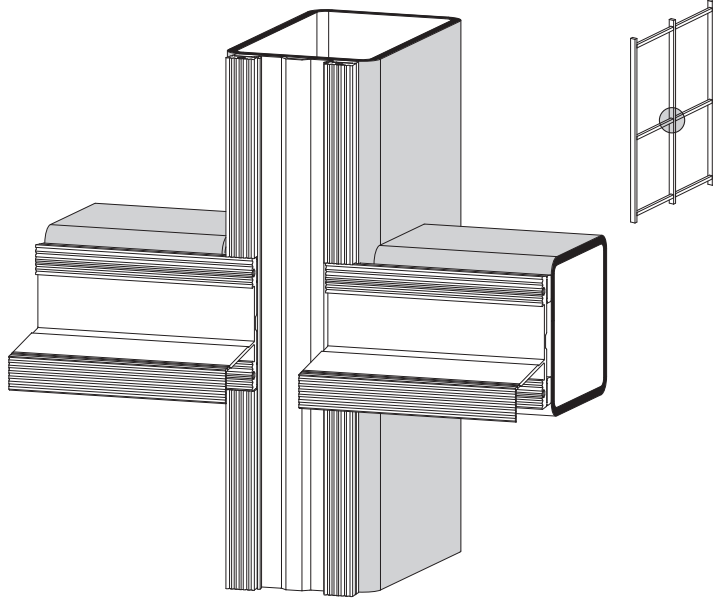
- 1 Boulons de serrage et à souder (452.500ff)
- 2 Boulon de fixation (452.558)
- 3 Bague d'étanchéité (de 452.558)
- 4 Plaque de fixation (au soin du métallier)

- 1 Welding and screw bolts (452.500ff)
- 2 Bolt (452.558)
- 3 Gasket (from 452.558)
- 4 Fastening plate (customer-supplied)

Stossausbildungen Innendichtung

Jonctions joint intérieur

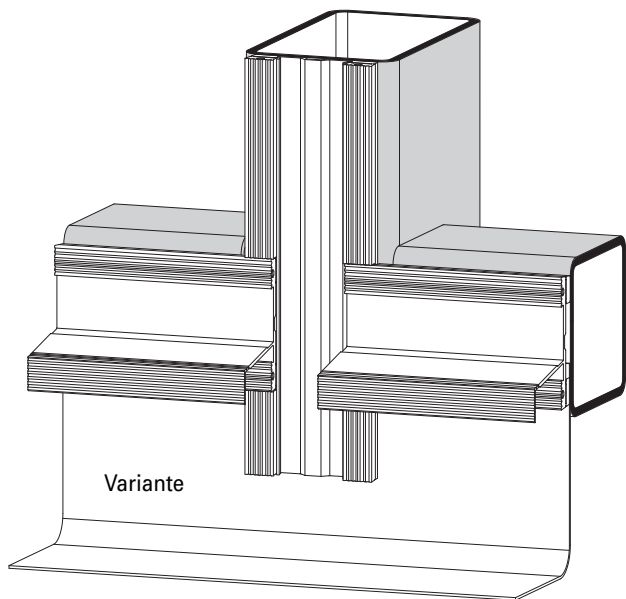
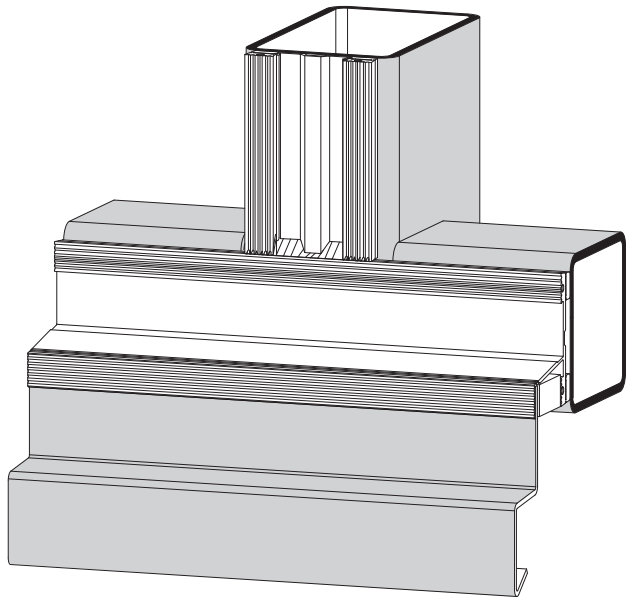
Inner gasket junctions



Stossausbildungen Innendichtung

Jonctions joint intérieur

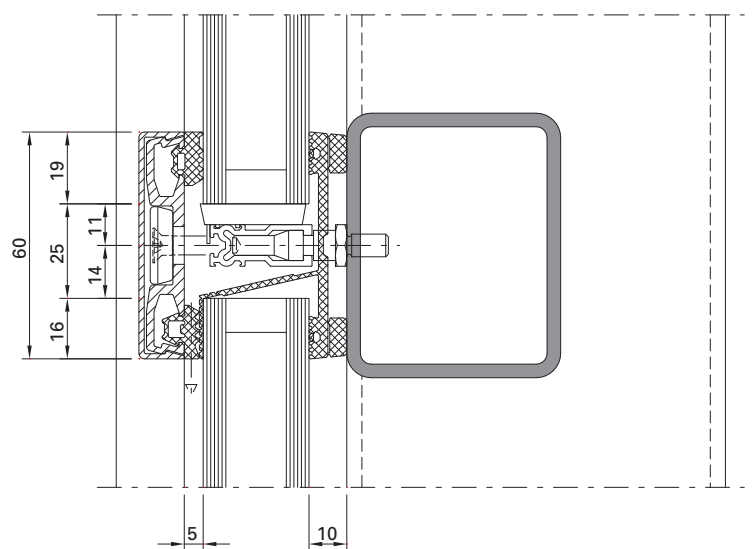
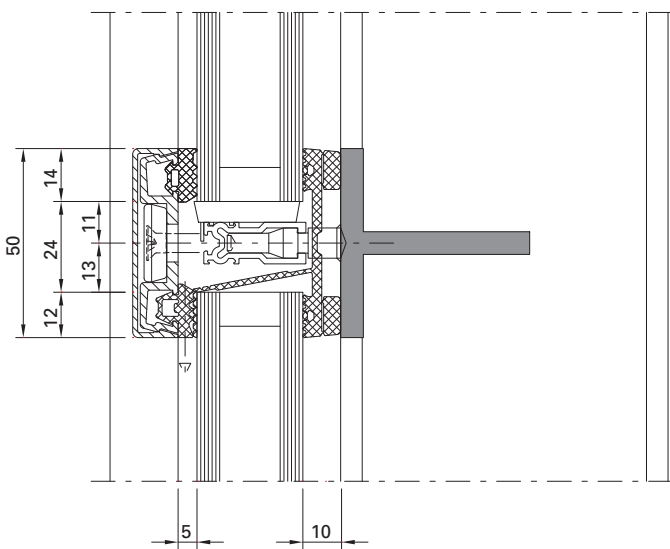
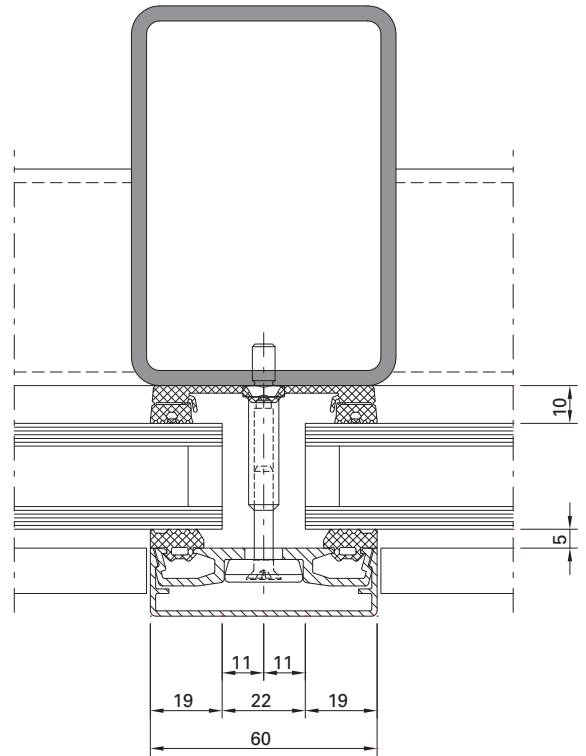
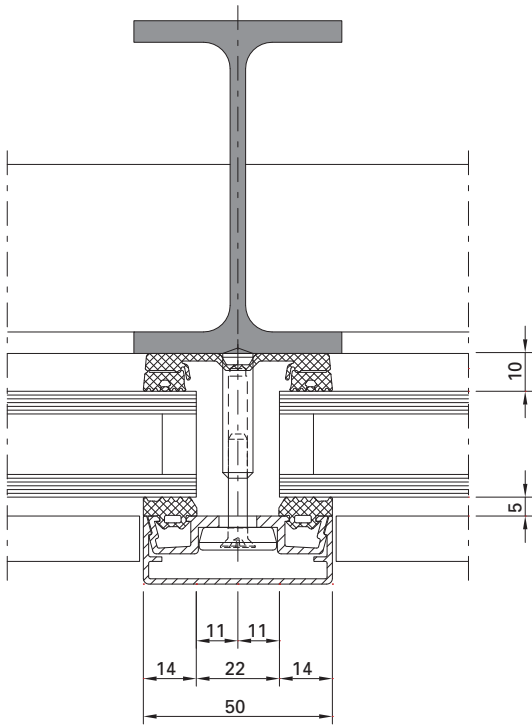
Inner gasket junctions



Glaseinstand

Prise en feuillure

Glass edge cover



Verlangen Sie für die Verarbeitung und Montage der VISS-Systeme unsere ausführlichen Verarbeitungs- und Montage-Richtlinien.

Demandez notre brochure détaillée sur les directives d'usage et de montage du systèmes VISS.

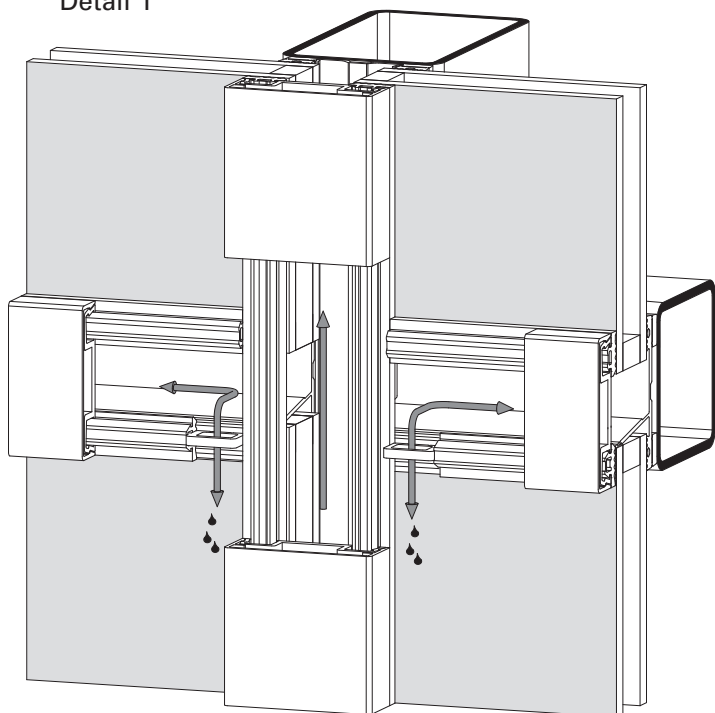
For processing and assembling the VISS systems, ask for our detailed Fabrication and Assembly Instructions.

Glasfalz-Belüftung/
Glasfalz-Entwässerung

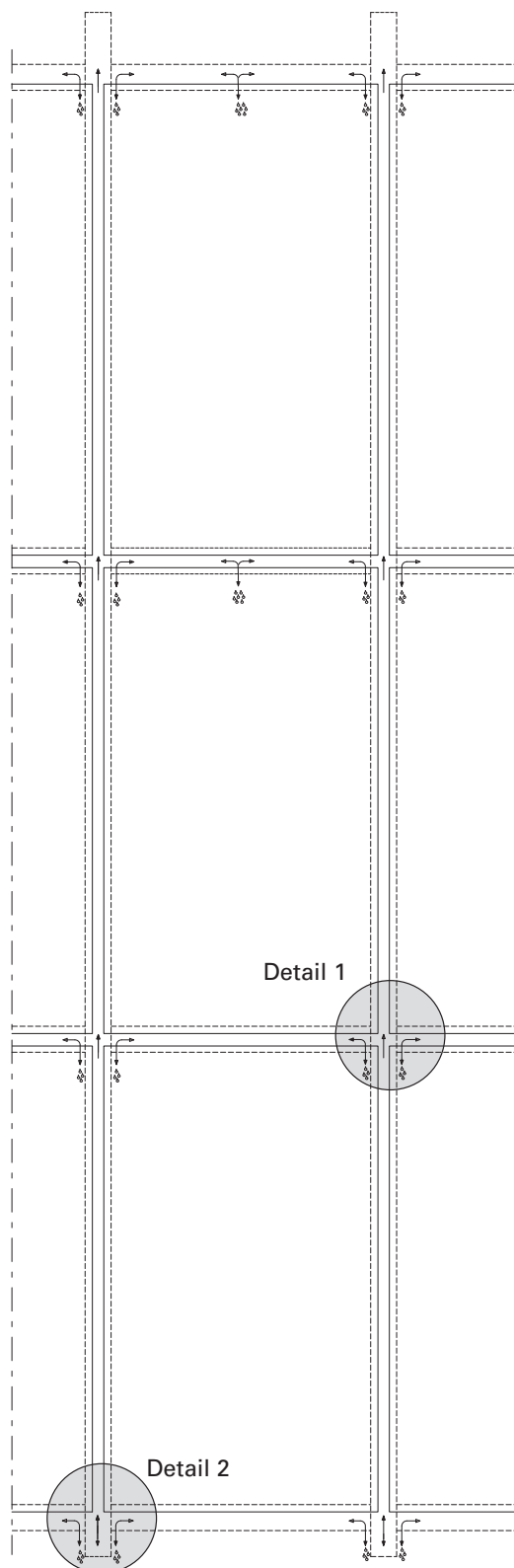
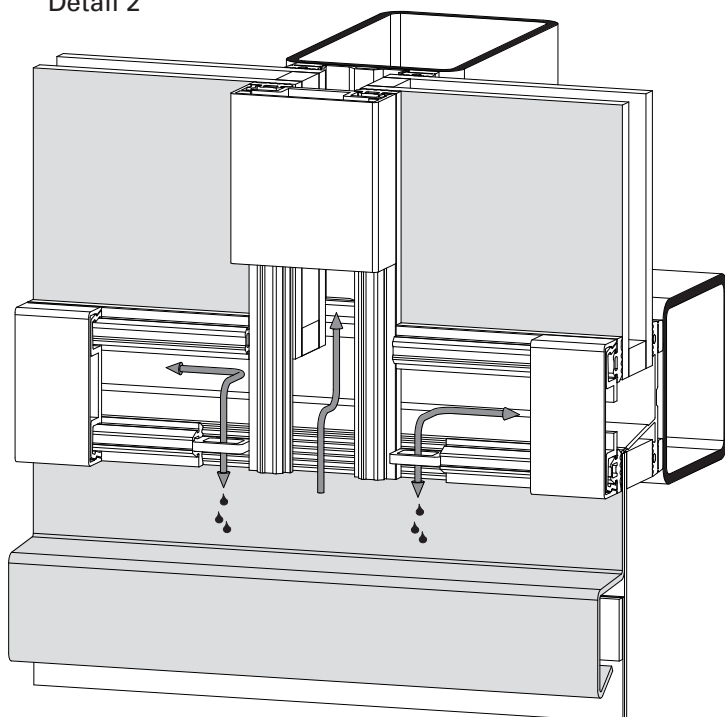
Glasfalz-Belüftung/
Glasfalz-Entwässerung

Glasfalz-Belüftung/
Glasfalz-Entwässerung

Detail 1



Detail 2



System-Hinweise

Remarques concernant les systèmes

System instructions

VISS Basic Fassade

VISS Basic façade

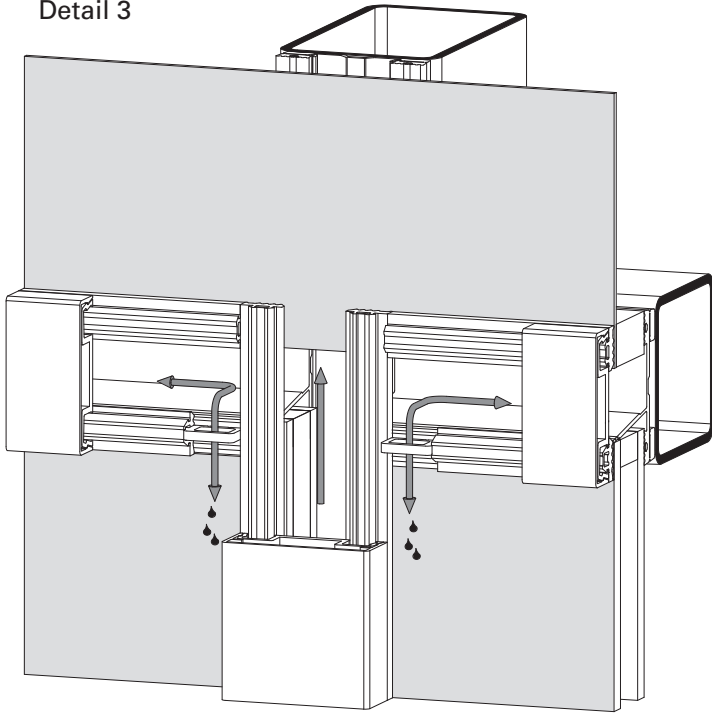
VISS Basic façade

**Glasfalz-Belüftung/
Glasfalz-Entwässerung**

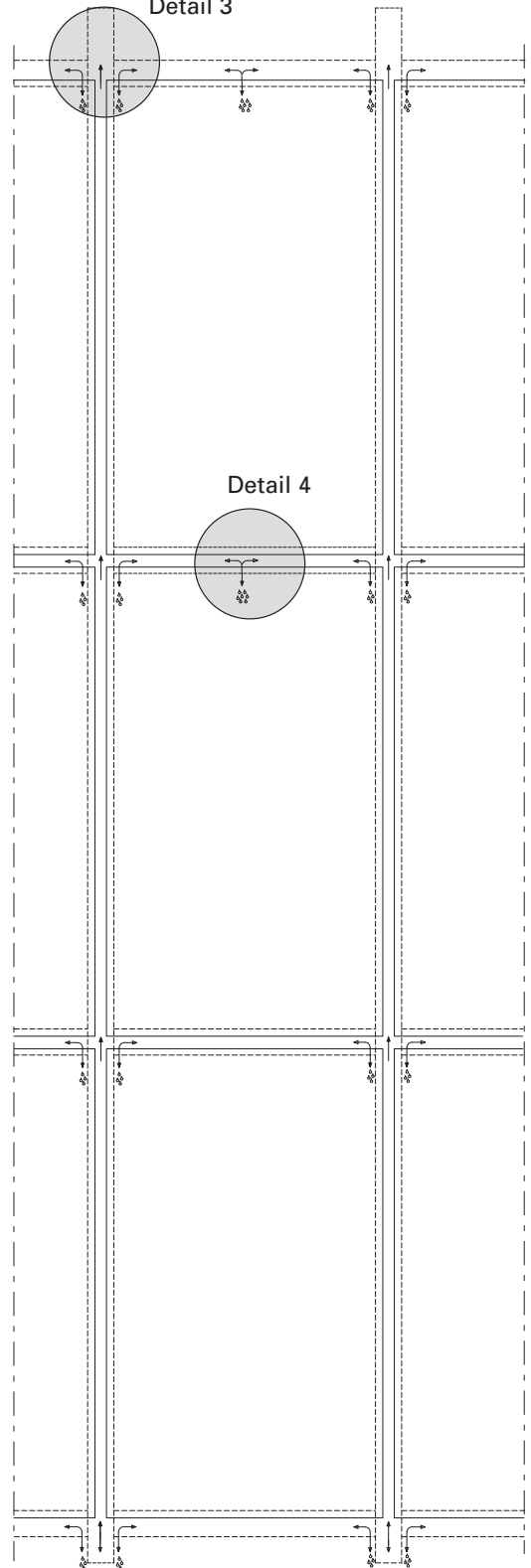
**Glasfalz-Belüftung/
Glasfalz-Entwässerung**

**Glasfalz-Belüftung/
Glasfalz-Entwässerung**

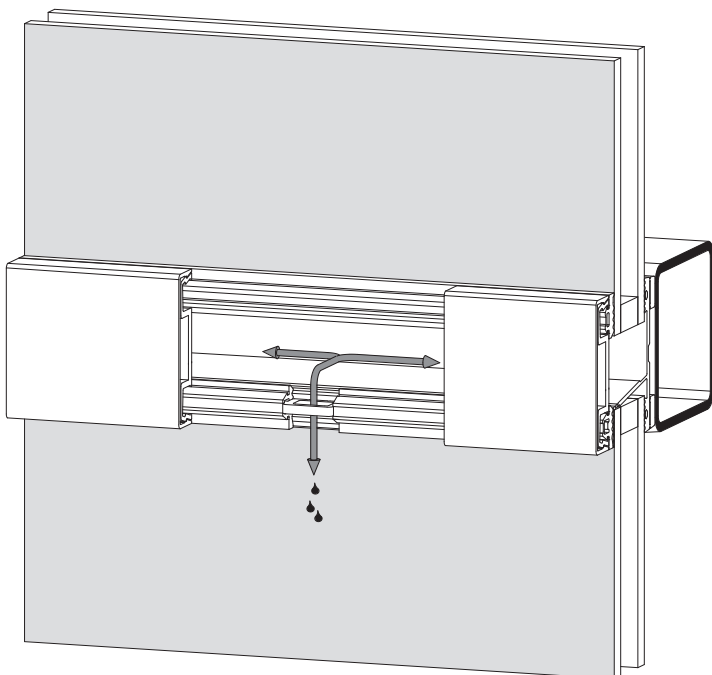
Detail 3



Detail 3



Detail 4



Detail 4

System-Hinweise

Remarques concernant les systèmes

System instructions

VISS Basic Fassade

VISS Basic façade

VISS Basic façade

**VISS Basic HI 50 mm / 60 mm
mit Dämmprofil**

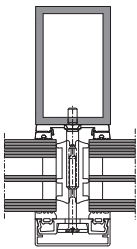
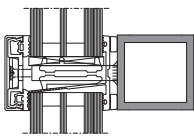
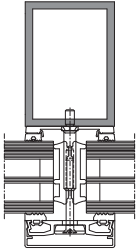
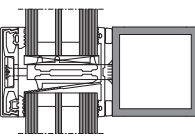
U_f-Werte nach EN 10077-2

**VISS Basic HI 50 mm / 60 mm
avec noyau isolant**

Valeurs U_f selon EN 10077-2

**VISS Basic HI 50 mm / 60 mm
with insulating core**

U_f values according to 10077-2

					
Glas Verre Glass	Pfosten 50/80/4 Montant 50/80/4 Mullion 50/8/40	Riegel 50/50/4 Traverse 50/50/4 Transom 50/50/4	Pfosten 60/80/4 Montant 60/80/4 Mullion 60/80/4	Riegel 60/60/4 Traverse 60/60/4 Transom 60/60/4	
30 mm	1,3 W/m²K	1,3 W/m²K	1,3 W/m²K	1,3 W/m²K	
40 mm	1,1 W/m²K	1,2 W/m²K	1,1 W/m²K	1,1 W/m²K	
50 mm	0,97 W/m²K	1,1 W/m²K	0,95 W/m²K	1,0 W/m²K	
60 mm	0,88 W/m²K	1,0 W/m²K	0,87 W/m²K	0,95 W/m²K	
70 mm	0,83 W/m²K	0,94 W/m²K	0,81 W/m²K	0,97 W/m²K	

**Der Einfluss der Schrauben-
befestigung in Höhe von 0.30 W/m²K
ist berücksichtigt.**

**L'influence de la fixation à vis de
0.30 W/m²K est prise en compte.**

**The 0.30 W/m²K influence of the
screw fixing is taken into account.**

System-Hinweise

Remarques concernant les systèmes

System instructions

VISS Basic Fassade

VISS Basic façade

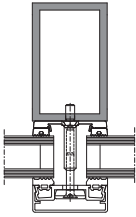
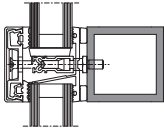
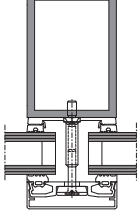
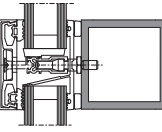
VISS Basic façade

VISS Basic 50 mm / 60 mm

VISS Basic 50 mm / 60 mm

VISS Basic 50 mm / 60 mm

U_f-Werte nach EN 10077-2Valeurs U_f selon EN 10077-2U_f values according to 10077-2

					
Glas Verre Glass	Pfosten 50/80/4 Montant 50/80/4 Mullion 50/80/4	Riegel 50/50/4 Traverse 50/50/4 Transom 50/50/4	Pfosten 60/80/4 Montant 60/80/4 Mullion 60/80/4	Riegel 60/60/4 Traverse 60/60/4 Transom 60/60/4	
20 mm	2,1 W/m²K	1,8 W/m²K	2,0 W/m²K	1,8 W/m²K	
30 mm	1,9 W/m²K	1,7 W/m²K	1,8 W/m²K	1,6 W/m²K	
40 mm	1,8 W/m²K	1,6 W/m²K	1,6 W/m²K	1,5 W/m²K	
50 mm	1,7 W/m²K	1,6 W/m²K	1,6 W/m²K	1,4 W/m²K	
60 mm	1,7 W/m²K	1,5 W/m²K	1,5 W/m²K	1,4 W/m²K	
70 mm	1,6 W/m²K	1,5 W/m²K	1,4 W/m²K	1,4 W/m²K	

Der Einfluss der Schraubenbefestigung in Höhe von 0.30 W/m²K ist berücksichtigt.

L'influence de la fixation à vis de 0.30 W/m²K est prise en compte.

The 0.30 W/m²K influence of the screw fixing is taken into account.

System-Hinweise

Remarques concernant les systèmes

System instructions

VISS Basic Fassade

VISS Basic façade

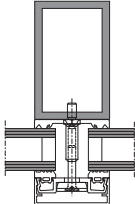
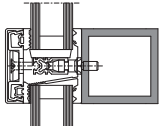
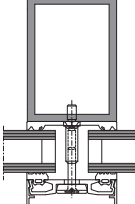
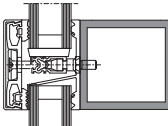
VISS Basic façade

VISS Basic TV 50 mm / 60 mm

VISS Basic TV 50 mm / 60 mm

VISS Basic TV 50 mm / 60 mm

U_f-Werte nach EN 10077-2Valeurs U_f selon EN 10077-2U_f values according to 10077-2

					
Glas Verre Glass	Pfosten 50/80/4 Montant 50/80/4 Mullion 50/80/4	Riegel 50/50/4 Traverse 50/50/4 Transom 50/50/4	Pfosten 60/80/4 Montant 60/80/4 Mullion 60/80/4	Riegel 60/60/4 Traverse 60/60/4 Transom 60/60/4	
20 mm	2,1 W/m²K	2,0 W/m²K	2,0 W/m²K	1,9 W/m²K	
30 mm	1,9 W/m²K	1,8 W/m²K	1,8 W/m²K	1,7 W/m²K	
40 mm	1,8 W/m²K	1,8 W/m²K	1,6 W/m²K	1,6 W/m²K	
50 mm	1,7 W/m²K	1,7 W/m²K	1,6 W/m²K	1,5 W/m²K	
60 mm	1,7 W/m²K	1,7 W/m²K	1,5 W/m²K	1,5 W/m²K	
70 mm	1,6 W/m²K	1,6 W/m²K	1,5 W/m²K	1,5 W/m²K	

Der Einfluss der Schraubenbefestigung in Höhe von 0.30 W/m²K ist berücksichtigt.

L'influence de la fixation à vis de 0.30 W/m²K est prise en compte.

The 0.30 W/m²K influence of the screw fixing is taken into account.

CE Kennzeichnung
Marquage CE
CE marking

VISS Basic Fassade
VISS Basic façade
VISS Basic façade

CE Kennzeichnung und Leistungserklärungen

Alle nötigen Unterlagen und Anleitungen zur CE-Kennzeichnung finden Sie unter

www.extranet.jansen.com

Marquage CE et déclarations de performance

Tous les documents et instructions relatifs au marquage CE se trouvent sur le site

www.extranet.jansen.com

CE marking and declarations of performance

You can find all the necessary documents and instructions on CE marking at

www.extranet.jansen.com

The screenshot shows the Jansen Extranet website interface. At the top, there is a navigation bar with the Jansen logo and the tagline "Configure to Inspire". Below the logo, there is a large banner image of a modern building with the word "EXTRANET" overlaid. The main heading reads "Willkommen im Jansen Extranet". Below this, a paragraph of text explains the purpose of the site: "Sie finden hier verschiedene Dokumente, technische Zeichnungen und Softwaretools, die Ihnen Ihr technisches Handwerk erleichtern. Laden Sie die aufbereiteten Daten bedürfnisorientiert herunter und profitieren Sie von detaillierten Informationen zu Jansen Produkten. Registrieren Sie sich jetzt." There are two prominent buttons: "LOGIN" and "JETZT REGISTRIEREN". Below these buttons is a login form with fields for "E-Mail-Adresse" and "Passwort". To the right of the password field, there is a note: "Über das Login-Formular gelangen Sie ins Jansen Extranet. Geben Sie hierzu Ihre E-Mail Adresse sowie Ihr persönliches Passwort ein und bestätigen Sie die Nutzungsbedingungen." There is a link for "> Passwort vergessen?" and a checkbox for "Ja, ich akzeptiere die Nutzungsbedingungen." At the bottom of the form is an "ANMELDEN" button. The footer contains copyright information: "© 2014 Jansen", the address "Jansen AG, Industriestrasse 34, 9463 Oberriet, Schwelz", and a link "Zur Webseite der Jansen Gruppe".

Jansen AG

Steel Systems
Industriestrasse 34
9463 Oberriet
Schweiz
jansen.com

