

Janisol Hebeschiebetüre

Lieferprogramm und Verarbeitung

Levant-coulissant Janisol

Programme de livraison et usinage

Janisol lift-and-slide door

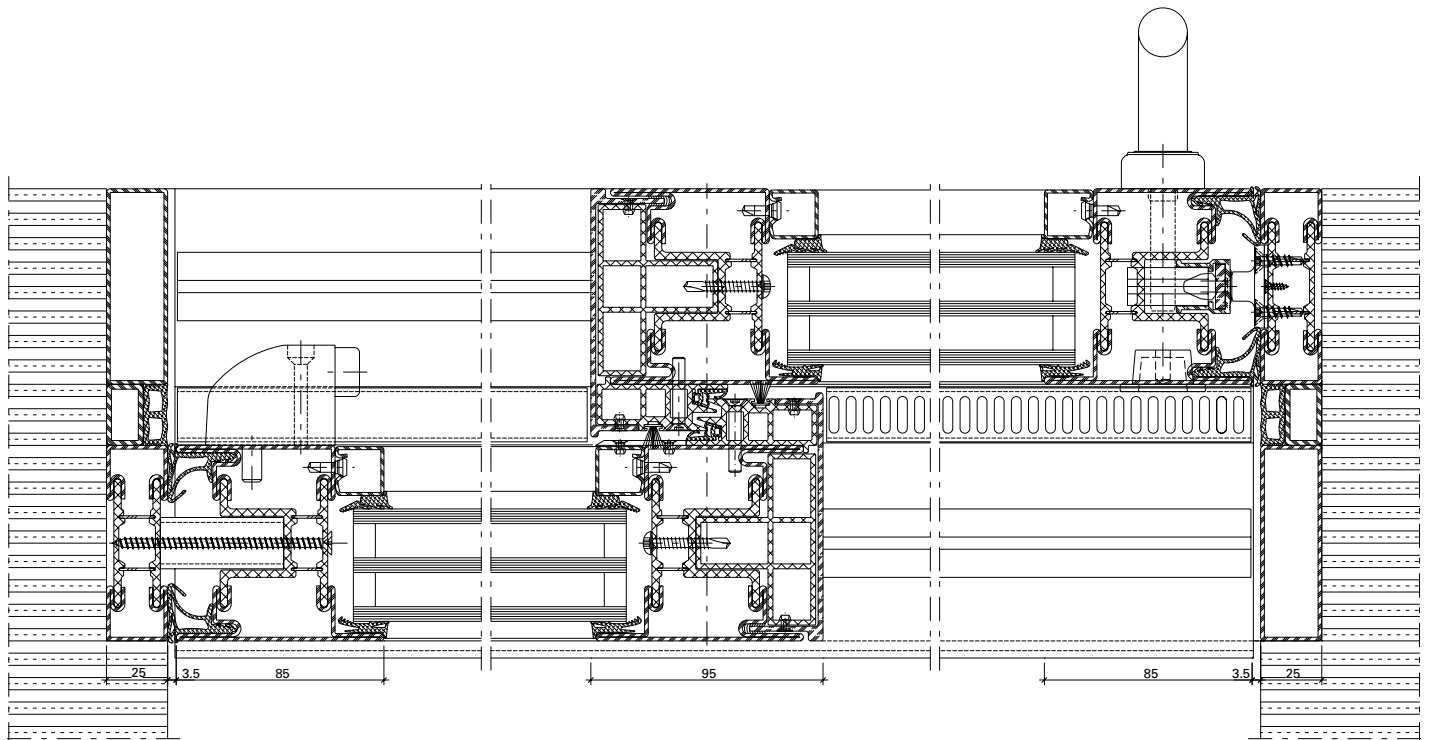
Sales range and assembly

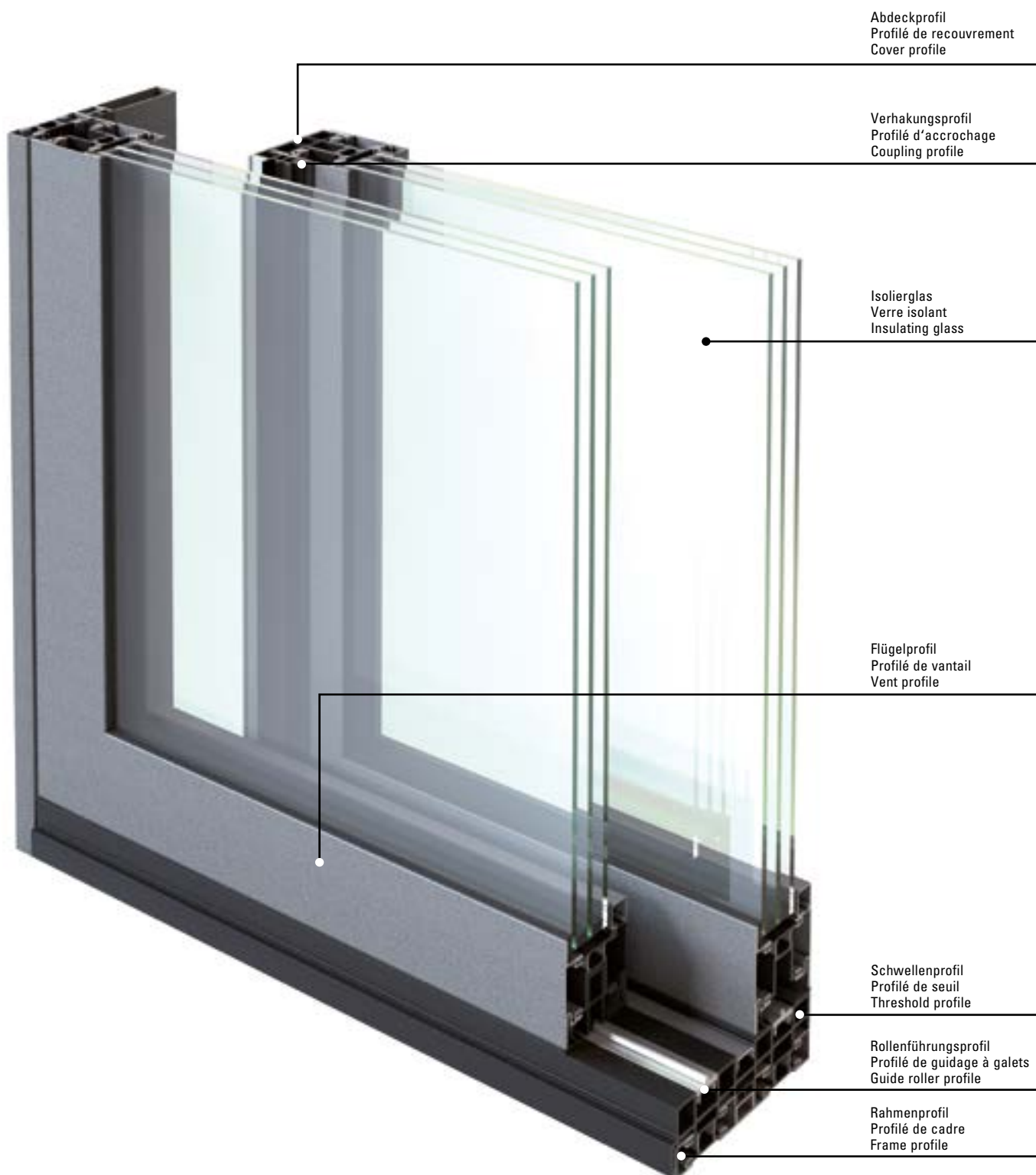
Inhaltsverzeichnis Sommaire Content		Janisol Hebeschiebetüre Levant-coulissant Janisol Janisol lift-and-slide door	
Systemübersicht Systembeschreibung Leistungseigenschaften Typenübersicht	Sommaire du système Description du système Caractéristiques de performances Sommaire des types	Summary of system System description Performance characteristics Summary of types	2
Zubehör Profilübersicht Zubehör Beschlüge	Accessoires Sommaire des profilés Accessoires Ferrures	Accessories Summary of profiles Accessories Fittings	9
Beispiele Schnittpunkte Anwendungsbeispiele Anschlüsse am Bau	Exemples Coupes de détails Exemples d'application Raccords au mur	Examples Section details Examples of applications Attachment to structure	52
Technische Hinweise	Conseils techniques	Technical data	87
Verarbeitungshinweise	Indications d'usage	Assembly instructions	99
Ausführung 600 kg	Exécution 600 kg	Design 600 kg	190
Einbruchhemmende Hebeschiebetüre	Levant-coulissant anti-effraction	Burglar-resistant lift-and-slide door	210
Motorisierte Hebeschiebetüre	Levant-coulissant motorisée	Motorised lift-and-slide door	231
Alle Ausführungen dieser Dokumentation haben wir sorgfältig und nach bestem Wissen zusammengestellt. Wir können aber keine Verantwortung für die Benutzung der vermittelten Vorschläge und Daten übernehmen. Wir behalten uns technische Änderungen ohne Vorankündigung vor.	Nous avons apporté le plus grand soin à l'élaboration de cette documentation. Cependant, nous déclinons toute responsabilité pour l'utilisation faite de nos propositions et de nos données. Nous nous réservons le droit de procéder à des modifications techniques sans préavis.	All the information contained in this documentation is given to the best of our knowledge and ability. However, we decline all responsibility for the use made of these suggestions and data. We reserve the right to effect technical modifications without prior warning.	









Merkmale
Caractéristiques
Characteristics

Janisol Hebeschiebetüre
 Levant-coulissant Janisol
 Janisol lift-and-slide door

- Bautiefe nur 80 mm
 - Extrem schlanke Ansichtsbreite: Flügel/Rahmen 113.5 mm, Stulp 95 mm
 - Zwei- und Dreifachisoliertgläser bis 57 mm Glasstärke möglich
 - U_w -Wert 0.9 W/m²K (bei 0.7 W/m²K Glas)
 - Flügelbreite max. 3310 mm
 - Flügelhöhe max. 3200 mm
 - Flügelgewicht bis 400 kg (Sonderlösung bis 600 kg)
 - 1- oder 2-flügelige Anlagen mit oder ohne Seitenteilen
 - Prüfungen nach EN 1627 bis EN 1630 für RC1N / RC2 / RC2N
 - Motorisierte Hebeschiebetüre bis 400 kg
- Profondeur de construction seulement 80 mm
 - Largeur de face extrêmement fine: Vantail/cadre 113,5 mm, deux vantaux 95 mm
 - Verres isolants doubles et triples d'une épaisseur de verre maximale de 57 mm
 - Valeur U_w 0,9 W/m²K (verre 0,7 W/m²K)
 - Largeur de vantail max. 3310 mm
 - Hauteur de vantail max. 3200 mm
 - Poids de vantail maximal 400 kg (solution spéciale jusqu'à 600 kg)
 - Installations à un ou deux vantaux avec ou sans parties latérales
 - Essais selon EN 1627 jusqu'à EN 1630 pour RC1N / RC2 / RC2N
 - Levant-coulissant motorisée jusqu'à 400 kg
- Basic depth only 80 mm
 - Extremely narrow face width: Vent/frame 113.5 mm, meeting stile 95 mm
 - Double and triple glazing up to 57 mm glass thickness is possible
 - U_w value 0.9 W/m²K (with 0.7 W/m²K glass)
 - Max. vent width 3310 mm
 - Max. vent height 3200 mm
 - Vent weight up to 400 kg (special solution up to 600 kg)
 - Single or double-vent systems with or without side sections
 - Tests in accordance with EN 1627 up to EN 1630 for RC1N / RC2 / RC2N
 - Motorised lift-and-slide door up to 400 kg





Norm	Eigenschaft Caractéristique Characteristic	Klassifizierung/Wert Classification / Valeur Classification / Value															
		npd	C1 (400)	C2 (800)	C3 (1200)	C4 (1600)	C5 (2000)	1A (0)	2A (50)	3A (100)	4A (150)	5A (200)	6A (250)	7A (300)	8A (450)	9A (600)	Exxx (>750)
 EN 12210	Widerstandsfähigkeit bei Windlast Résistance à la pression du vent Resistance to wind load	npd	C1 (400)	C2 (800)	C3 (1200)	C4 (1600)	C5 (2000)										
 EN 12208	Schlagregendichtheit Étanchéité à la pluie battante Watertightness	npd	1A (0)	2A (50)	3A (100)	4A (150)	5A (200)	6A (250)	7A (300)	8A (450)	9A (600)	Exxx (>750)					
 EN ISO 10140	Schallschutz R_w (C, C_{tr}) (dB) Isolation phonique R_w (C, C_{tr}) (dB) Sound insulation R_w (C, C_{tr}) (dB)	npd	bis R_w 39 dB (-1; -3) jusqu'à R_w 39 dB (-1; -3) up to R_w 39 dB (-1; -3)														
 EN ISO 10077-2	Wärmedurchgangskoeffizient U_f (W/(m ² ·K)) Transmission thermique U_f (W/(m ² ·K)) Thermal production U_f (W/(m ² ·K))	npd	ab 1,8 W/m ² ·K à partir de 1,8 W/m ² ·K from 1,8W/m ² ·K														
 EN 12207	Luftdurchlässigkeit Perméabilité à l'air Air permeability	npd	1 (150)	2 (300)	3 (600)	4 (600)											
 EN 1627	Einbruchhemmung Anti-effraction Burglar resistance	npd	1N	2 / 2N	3	4	5	6									
 EN 14024	Metallprofile mit thermischer Trennung Profilés en métal. avec rupture de pont thermique Metal profiles with thermal barrier		CW / TC2														
 EN 13115	Bedienkräfte Forces de manœuvre Operating forces	npd	0	1	2												

npd = keine Leistung festgestellt
(no performance determined)

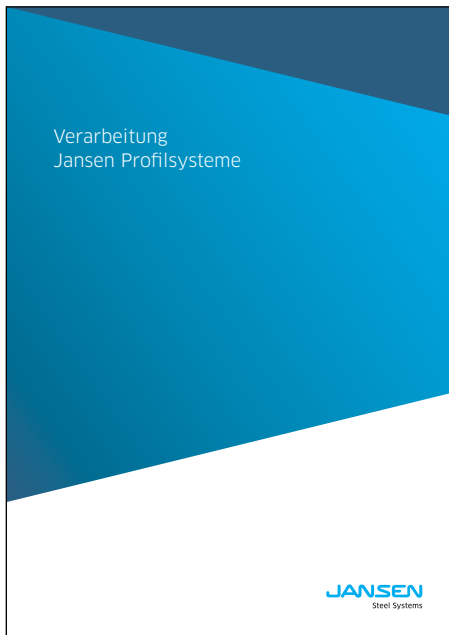
npd = Aucune performance
déterminée
(no performance determined)

npd = no performance determined

Zur Erreichung der maximalen Leistungswerte bzw. der CE-Kennzeichnung sind die Gutachtlichen Stellungnahmen zu beachten.
(extranet.jansen.com)

Il doit être tenu compte des avis d'expert dans le but d'obtenir les valeurs de performance maximales et le marquage CE.
(extranet.jansen.com)

To achieve the maximum performance values and/or the CE marking, the expert appraisal report must be observed.
(extranet.jansen.com)



Verarbeitung Jansen-Profilsysteme
(598.477)

Usinage systèmes de profilés Jansen
(598.491)

Fabrication of Jansen profile systems
(598.492)



Bedienungs-, Pflege- und
Wartungsanleitung (598.461)

Instructions d'emploi, d'entretien
et de maintenance (598.468)

Operating and maintenance
instructions (598.467)



Toleranzen

Tolérances

Tolerances

JANIssoft

JANIssoft ermöglicht die Planung, Kalkulation und Konstruktion von Jansen Systemen für Fenster, Türen und Fassaden in 2D sowie 3D. Mit der neuen Version können Planer und Verarbeiter Angebote und Bestellungen mit den entsprechenden Detailzeichnungen und Berechnungen einfach erstellen. Dank der optimierten Softwarefunktionen lässt sich der Prozess von der Arbeitsvorbereitung über die Fertigung noch effizienter gestalten.

Online-Zugriff

extranet.jansen.com/bestellkatalog
Über diesen Link haben Sie direkten Zugriff auf die einzelnen Kapitel des Bestellkatalogs in Form von PDFs und können die darin verlinkten detaillierten CAD-Zeichnungen (DWG- und DXF-Dateien) gratis downloaden.

Voraussetzung ist Ihre Registrierung im Jansen Extranet.

Erklärung

DXF

DWG

Sie können die Zeichnungen in den Formaten DXF und/oder DWG herunterladen. Klicken Sie auf das entsprechende Icon und der Download erfolgt.

Der Hinweis Artikelbibliothek bedeutet, dass Sie mit einem Klick die gesamte Artikelbibliothek des entsprechenden Systems herunterladen (Profile, Glasleisten, Zubehör etc.).

Info und Beratung

Gerne beraten wir Sie persönlich und stehen Ihnen bei Fragen zur Verfügung. Bitte schreiben Sie uns Ihre Anliegen auf: info@jansen.com

JANIssoft

JANIssoft permet l'étude, le calcul et la construction de systèmes Jansen en 2D et 3D pour les fenêtres, les portes et les façades. La nouvelle version permet aux projeteurs et aux transformateurs d'établir facilement des offres et des commandes avec les plans de détail et les calculs. Des préparatifs du travail à la commande de la machine, le processus peut être coordonné de manière encore plus efficace grâce aux fonctions optimisées du logiciel.

Accès en ligne

extranet.jansen.com/catalogue

Ce lien vous donne un accès direct aux différents chapitres du catalogue de commande au format PDF et vous permet de télécharger gratuitement les dessins DAO (fichiers DWG et DXF) détaillés mis en lien qu'il contient.

Vous devez pour cela être enregistré dans l'Extranet Jansen.

Explication

DXF

DWG

Vous pouvez télécharger les dessins aux formats DXF et/ou DWG. Cliquez sur l'icône correspondante et le téléchargement s'effectuera.

L'indication Bibliothèque des articles signifie que vous téléchargez la totalité de la bibliothèque des articles du système donné (profilés, parclozes, accessoires etc.).

Info et conseils

Nous vous conseillons volontiers individuellement et sommes à votre disposition si vous avez des questions à poser. Veuillez nous envoyer votre requête à: info@jansen.com

JANIssoft

JANIssoft allows Jansen systems for windows, doors and façades to be planned, calculated and designed in 2D and 3D. Using the new version, developers and fabricators can easily create quotations and orders with the corresponding detailed drawings and calculations. Thanks to optimised software functionality, the procedure from process planning to fabrication can be made even more efficient.

Online access

extranet.jansen.com/ordercatalogue

Via this link, you can enjoy direct access to the individual chapters of the order manual in the form of PDFs and download the detailed CAD drawings linked to them (DWG and DXF files) free of charge.

To do so, you are required to register for the Jansen Extranet.

Explanation

DXF

DWG

You can download the drawings in DXF and/or DWG format. Click on the relevant icon to begin the download.

The item "Article library" means that you download the entire article library for the corresponding system with one click (profiles, glazing beads, accessories etc.).

Information and advice

We would be delighted to provide you with advice in person and are available to answer any questions you may have. Please write to us with your queries at: info@jansen.com

CE Kennzeichnung und Leistungserklärungen

Alle nötigen Unterlagen und Anleitungen zur CE-Kennzeichnung finden Sie unter

www.extranet.jansen.com

Ebenfalls finden Sie unter dieser Adresse alle Leistungserklärungen unserer Beschläge.

Marquage CE et déclarations de performance

Tous les documents et instructions relatifs au marquage CE se trouvent sur le site

www.extranet.jansen.com

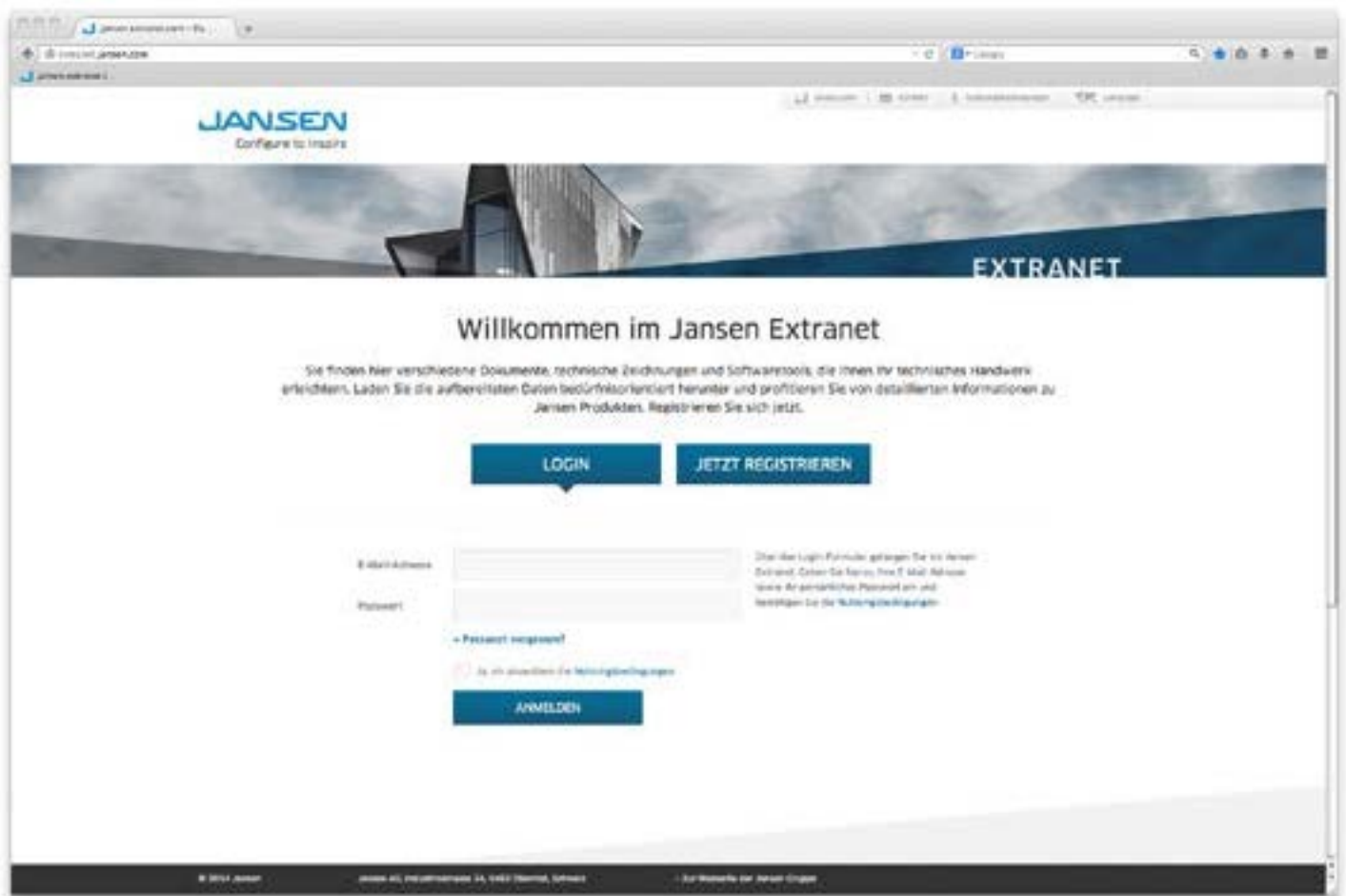
Vous trouverez également à cette adresse toutes les déclarations de performance de nos ferrures.

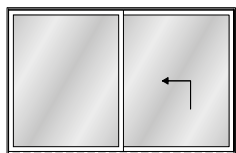
CE marking and declarations of performance

You can find all the necessary documents and instructions on CE marking at

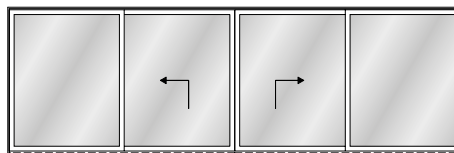
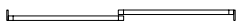
www.extranet.jansen.com

At this address you can also find all declarations of performance for our fittings.

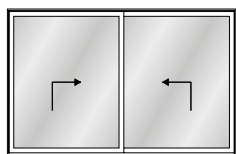




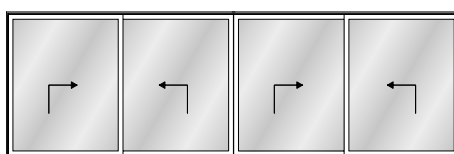
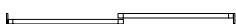
Schema A



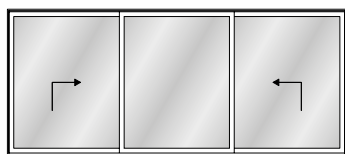
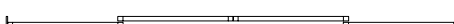
Schema C



Schema D



Schema F



Schema K



Abmessungen der Hebeschiebe-Flügel

300 kg Beschlag

Breite: FRB max. 3310 mm
 FRB min. 855 mm
 Höhe: FRH max. 3200 mm
 FRH min. 2090 mm

400 kg Beschlag

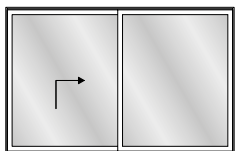
Breite: FRB max. 3310 mm
 FRB min. 1240 mm
 Höhe: FRH max. 3200 mm
 FRH min. 2090 mm

600 kg Beschlag

Auf Sonderbestellung.
 Bedienung mit 2 Drehgriffen.
 Größen gleich wie 400 kg Beschlag
 Nicht für Schema D + F!

Wichtig: Die Flügelhöhe darf die 2,5-fache Flügelbreite nicht überschreiten!

Öffnungsbezeichnung
Ansicht von aussen



Dimensions du vantail coulissant à levage

Ferrure 300 kg

Largeur: FRB max. 3310 mm
 FRB min. 855 mm
 Hauteur: FH max. 3200 mm
 FH min. 2090 mm

Ferrure 400 kg

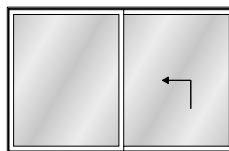
Largeur: FRB max. 3310 mm
 FRB min. 1240 mm
 Hauteur: FRH max. 3200 mm
 FRH min. 2090 mm

Ferrure 600 kg

Sur commande spéciale.
 Commande par 2 poignées béquilles.
 Dimensions identiques à la ferrure 400 kg
 Non pour les schémas D + F!

Important: la hauteur de vantail ne doit pas être supérieure à 2,5 fois la largeur du vantail!

Mode d'ouverture
Vue de l'extérieur



Dimensions of lift-and-slide vents

300 kg fitting

Width: FRB max. 3310 mm
 FRB min. 855 mm
 Height: FRH max. 3200 mm
 FRH min. 2090 mm

400 kg fitting

Width: FRB max. 3310 mm
 FRB min. 1240 mm
 Height: FRH max. 3200 mm
 FRH min. 2090 mm

600 kg fitting

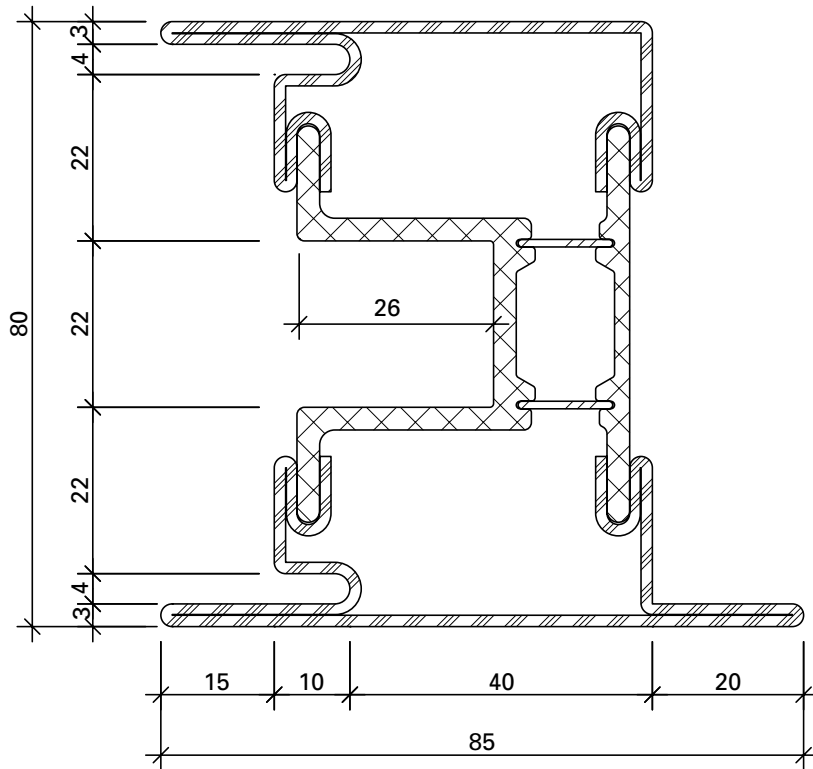
To special order.
 Operation with 2 handles.
 Sizes identical to the 400 kg fitting
 Not for configuration D + F!

Important: the vent height must not exceed 2.5 times the vent width.

Description of opening
View from outside

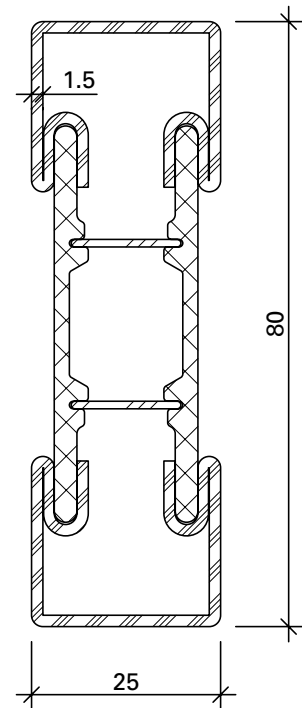
Profile
Profils
Profiles

Janisol Hebeschiebetüre
Levant-coulissant Janisol
Janisol lift-and-slide door



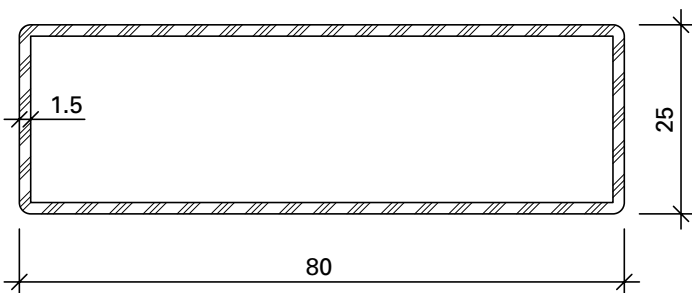
630.920
630.920 Z

5,730 kg/m
U = 0,451 m²/m



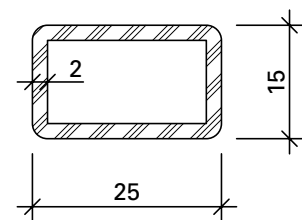
600.012
600.012 Z

1,080 kg/m
U = 0,075 m²/m



400.056
400.056 Z

2,370 kg/m
U = 0,206 m²/m



400.057
400.057 Z

1,080 kg/m
U = 0,075 m²/m

Werkstoffe

Artikel-Nr.
ohne Zusatz = blank
mit Z = bandverzinkter Stahl

Matériaux

No. d'article
sans supplément = brut
avec Z = bande d'acier zinguée

Materials

Part no.
without addition = bright
with Z = strip galvanised steel

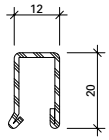
Glasleisten (Massstab 1:2)
Parcloses (échelle 1:2)
Glazing beads (scale 1:2)

Janisol Hebeschiebetüre
Levant-coulissant Janisol
Janisol lift-and-slide door

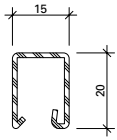
**Stahl-Glasleisten aus
bandverzinktem Stahl (Länge 6 m)**

**Parcloses en acier en bandes d'acier
zinguées (longueur 6 m)**

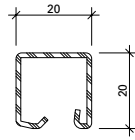
**Steel glazing beads made of
strip galvanised steel (length 6 m)**



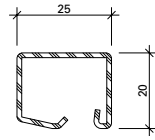
402.112 Z



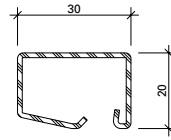
402.115 Z



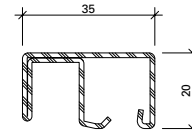
402.120 Z



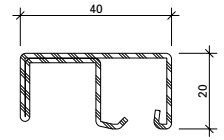
402.125 Z



402.130 Z



402.136 Z



402.141 Z



450.007

Befestigungsknopf

VE = 50 Magazine à 10 Knöpfe

Bouton de fixation

UV = 50 magasins à 10 pièces

Fastening stud

PU = 50 magazines with 10 studs



450.008

Befestigungsknopf

VE = 400 Magazine à 10 Knöpfe

Bouton de fixation

UV = 400 magasins à 10 pièces

Fastening stud

PU = 400 magazines with 10 studs



499.001

Befestigungsset

zum Versetzen der
magazinierten Befestigungs-
knöpfe 450.007/008

VE = 1 Set komplett inkl. Koffer
3 Kreuzschlitz-
Schraubklingen

499.001

**Machine à poser les boutons
de parcloses**

pour le déplacement des
boutons de fixations 450.007/008
emmagasinés

UV = 1 set complet, valise incl.
3 mèches cruciforme

499.001

Fastening set

for placing magazine fixing
studs 450.007/008

PU = 1 set complete, incl. case
3 Phillips screwdriver
blades

Artikelbibliothek
Bibliothèque des articles
Article library

DXF

DWG

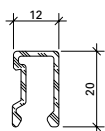
Glasleisten (Massstab 1:2)
Parcloses (échelle 1:2)
Glazing beads (scale 1:2)

Janisol Hebeschiebetüre
 Levant-coulissant Janisol
 Janisol lift-and-slide door

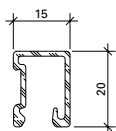
**Aluminium-Glasleisten
 (Länge 6 m)**

**Parcloses en aluminium
 (longueur 6 m)**

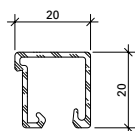
**Aluminium glazing beads
 (length 6 m)**



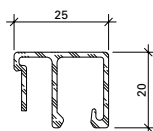
404.112



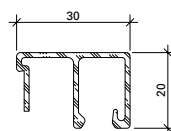
404.115



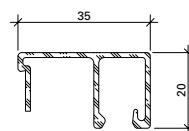
404.120



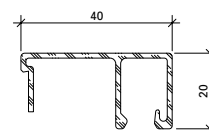
404.125



404.130



404.135



404.140



450.007

Befestigungsknopf

VE = 50 Magazine à 10 Knöpfe

Bouton de fixation

UV = 50 magasins à 10 pièces

Fastening stud

PU = 50 magazines with 10 studs



450.008

Befestigungsknopf

VE = 400 Magazine à 10 Knöpfe

Bouton de fixation

UV = 400 magasins à 10 pièces

Fastening stud

PU = 400 magazines with 10 studs

Artikel-Nr.	G kg/m	B m ² /m
402.112 Z	0,550	0,062
402.115 Z	0,590	0,066
402.120 Z	0,680	0,074
402.125 Z	0,760	0,083
402.130 Z	0,850	0,092
402.136 Z	1,260	0,134
402.141 Z	1,360	0,144







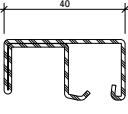
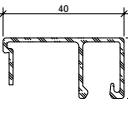
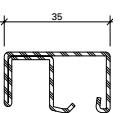
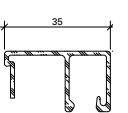
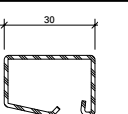
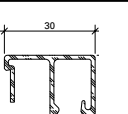
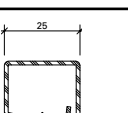
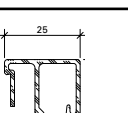
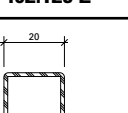
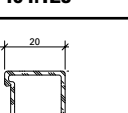
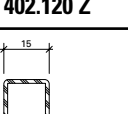
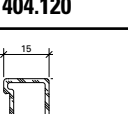
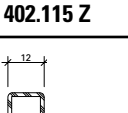
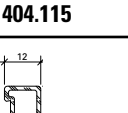
Artikel-Nr.	G kg/m	U m ² /m	P m ² /m
404.112	0,202	0,110	0,032
404.115	0,226	0,117	0,035
404.120	0,252	0,148	0,040
404.125	0,310	0,178	0,045
404.130	0,330	0,188	0,050
404.135	0,350	0,198	0,055
404.140	0,370	0,208	0,060

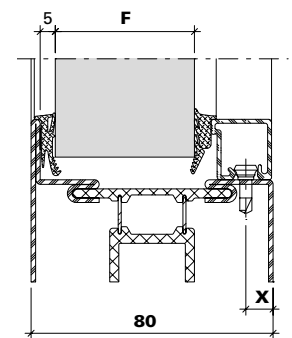
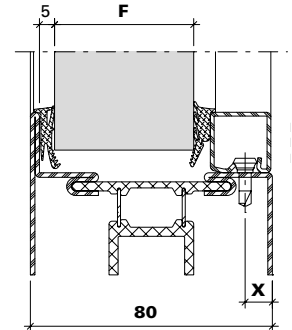
G = Gewicht
 B = Beschichtungsfläche
 U = Abwicklung umlaufend
 P = Polierabwicklung

G = Poids
 B = Surface à traiter
 U = Périmètre extérieur
 P = Périmètre à polir

G = Weight
 B = Coated surface
 U = Circumferential development
 P = Circumferential polishing

Verglasungstabelle Trockenverglasung
 Tableau de vitrage à sec
 Glazing table for dry glazing

Dichtung Joint Weatherstrip	Aussen Extérieur Outside	Innen Intérieur Inside					X	Glasleisten Parcloses Glazing beads	
	455.027 	455.028 	455.028 	455.028 	455.029 	455.029 		9	9
Verglasung F Vitrage F Glazing F	5	24	25	26	27	28	9		
		29	30	31	32	33	9		
		34	35	36	37	38	9		
		39	40	41	42	43	9		
		44	45	46	47	48	9		
		49	50	51	52	53	9		
				54	55	56	7		

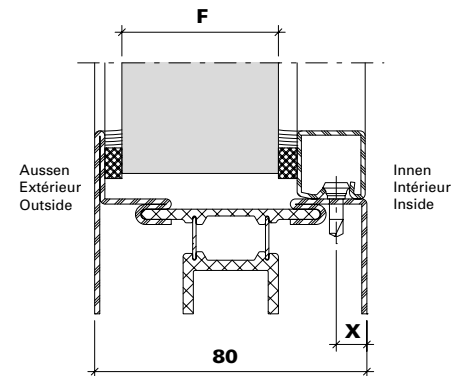


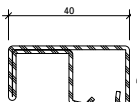
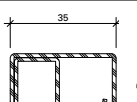
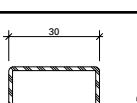
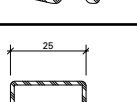
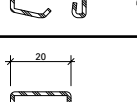
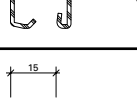
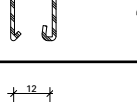
Hinweise Verglasungsvarianten
 siehe Seite 15

Remarques variantes de vitrage
 voir page 15

Notices alternative glazings
 see page 15

Verglasungstabelle mit Distanzband (Nassverglasung)
 Tableau de vitrage avec bande d'écartement (vitrage à mastic)
 Glazing table with spacer tape (wet glazing)



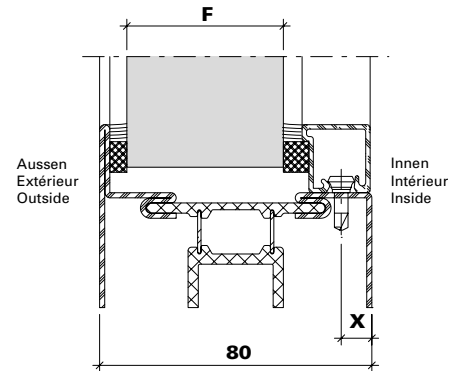
Fugenbreite (mm) Largeur du joint (mm) Width of joint (mm)	Aussen Extérieur Outside	Innen Intérieur Inside	Aussen Extérieur Outside	Innen Intérieur Inside	Aussen Extérieur Outside	Innen Intérieur Inside	Aussen Extérieur Outside	Innen Intérieur Inside	Aussen Extérieur Outside	Innen Intérieur Inside	X	Glasleisten Parclozes Glazing beads
	450.032	450.032	450.032	450.031	450.031	450.031	450.031	450.030	450.030	450.030		
	450.062	450.062	450.062	450.061	450.061	450.061	450.061	450.060	450.060	450.060		
	6	6	6	5	5	5	5	4	4	4		
Verglasung F Vitrage F Glazing F	25		26		27		28		29		9	 402.141 Z
	30		31		32		33		34		9	 402.136 Z
	35		36		37		38		39		9	 402.130 Z
	40		41		42		43		44		9	 402.125 Z
	45		46		47		48		49		9	 402.120 Z
	50		51		52		53		54		9	 402.115 Z
					55		56		57		7	 402.112 Z

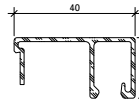
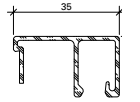
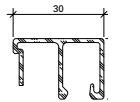
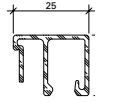
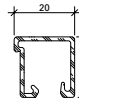
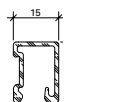
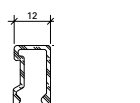
Hinweise Verglasungsvarianten
siehe Seite 15

Remarques variantes de vitrage
voir page 15

Notices alternative glazings
see page 15

Verglasungstabelle mit Distanzband (Nassverglasung)
Tableau de vitrage avec bande d'écartement (vitrage à mastic)
Glazing table with spacer tape (wet glazing)



Fugenbreite (mm) Largeur du joint (mm) Width of joint (mm)	Aussen Extérieur Outside	Innen Intérieur Inside	Aussen Extérieur Outside	Innen Intérieur Inside	Aussen Extérieur Outside	Innen Intérieur Inside	Aussen Extérieur Outside	Innen Intérieur Inside	Aussen Extérieur Outside	Innen Intérieur Inside	X	Glasleisten Parcloses Glazing beads
	450.032 450.062	450.034 450.064	450.031 450.061	450.034 450.064	450.032 450.062	450.032 450.062	450.031 450.061	450.032 450.062	450.030 450.060	450.032 450.062		
	6	6	5	6	6	4	5	4	4	4		
Verglasung F Vitrage F Glazing F	25		26		27		28		29		9	 404.140
	30		31		32		33		34		9	 404.135
	35		36		37		38		39		9	 404.130
	40		41		42		43		44		9	 404.125
	45		46		47		48		49		9	 404.120
	50		51		52		53		54		9	 404.115
					55		56		57		7	 404.112

Verglasungsvarianten

Variantes de vitrage

Alternative glazing

Janisol Hebeschiebetüre

Levant-coulissant Janisol

Janisol lift-and-slide door

Wichtiger Hinweis: Trockenverglasung

Grundlage der Verglasungstabelle sind die Nennmasse der Profile und Füllelemente. Bedingt durch verschiedene Toleranzen (Profile, Glasleisten, Anordnung Befestigungsknöpfe, Glasdichtungen und Glaselemente) empfehlen wir, die Wahl der inneren Glasdichtungen vorgängig an einem Element zu prüfen. Gegebenenfalls kommt die nächst kleinere oder grössere Glasleiste/Dichtung zur Anwendung.

Die Masse entsprechen ungefähr einer rahmenbündigen Glasleisten-Montage.

Wir empfehlen, die Glasleisten nur auf der Raumseite anzuwenden.

Remarque importante: Vitrage à sec

Les cotes nominales des profilés et des éléments de remplissage sont la base du tableau de vitrage. A cause des différentes tolérances (profilés, parclozes, disposition boutons de fixation, bandes de distance et éléments vitrés) nous recommandons d'effectuer un essai préalable avec le joint intérieur choisi sur un élément. Le cas échéant, utiliser la parclose / le joint de la taille inférieure ou supérieure.

Les distances correspondent à peu près au montage des parclozes à fleur du cadre.

Nous recommandons de n'utiliser les parclozes que du côté intérieur.

Important notice: Dry glazing

The glazing table is based on the nominal dimensions of the profiles and infill panels. Owing to variations in the tolerances (profiled sections, glazing beads, layout of fastening studs, glazing seals and glazing) it is advisable to check your choice of inside glazing seals on an infill panel beforehand. If necessary the next smaller or larger size glazing bead/weatherstrip can be used.

Distances correspond approximately to glazing beads mounted flush to the frame.

We recommend fitting the glazing beads on the room-side only.

Wichtiger Hinweis: Nassverglasung

Grundlage der Verglasungstabelle sind die Nennmasse der Profile und Füllelemente. Bedingt durch verschiedene Toleranzen (Profile, Glasleisten, Anordnung Befestigungsknöpfe und Glaselemente) empfehlen wir, die Wahl der inneren Distanzbänder vorgängig an einem Element zu prüfen. Gegebenenfalls kommt die nächst kleinere oder grössere Glasleiste/Distanzband zur Anwendung.

Wir empfehlen, die Glasleisten nur auf der Raumseite anzuwenden.

Remarque importante: Vitrage à mastic

Les cotes nominales des profilés et des éléments de remplissage sont la base du tableau de vitrage. A cause des différentes tolérances (profilés, parclozes, disposition boutons de fixation et éléments vitrés) nous recommandons d'effectuer un essai préalable avec la bande d'écartement choisie sur un élément. Le cas échéant, utiliser la parclose / la bande d'écartement de la taille inférieure ou supérieure.

Nous recommandons de n'utiliser les parclozes que du côté intérieur.

Important notice: Glazing with sealing

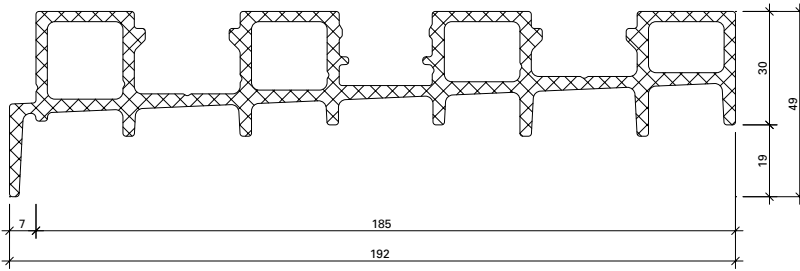
The glazing table is based on the nominal dimensions of the profiles and infill panels. Owing to variations in the tolerances (profiled sections, glazing beads, layout of fastening studs and glazing) it is advisable to check your choice of inside spacing tapes on an infill panel beforehand. If necessary the next smaller or larger size glazing bead/packing tape can be used.

We recommend fitting the glazing beads on the room-side only.

Betreffend Fugendimensionierung und Fugenausbildung verweisen wir auf die DIN-Normen 18545, resp. auf die Richtlinien der Glashersteller.

En ce qui concerne le dimensionnement et la formation des joints nous renvoyons au norme DIN 18545, respectivement aux directives du fabricant de verre.

Referring to joint dimensioning and joint form we refer you to DIN standard 18545, respectively to the guidelines of glass manufacturer.



452.900

Schwellenprofil

Polyurethan glasfaserverstärkt, schwarz, Einbau in Blendrahmen unten

3,190 kg/m

VE = 6 m

Zusätzlich bestellen:

557.128 Linsenschraube
557.132 Dichtscheibe

452.900

Profilé de seuil

polyuréthane renforcé de fibres de verre, noir, montage dans le cadre dormant inférieur

3,190 kg/m

UV = 6 m

Commander séparément:

557.128 Vis à tête bombée
557.132 Joint plat

452.900

Threshold profile

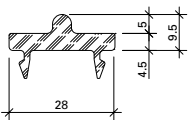
polyurethane glass fibre reinforced, black, installation in outer frame at bottom

3,190 kg/m

PU = 6 m

Order separately:

557.128 Self-drilling screw
557.132 Sealing washer



407.106

Rollenführungsprofil

Aluminium, schwarz anodisiert, Einbau in Schwellenprofil 452.900

0,470 kg/m

U = 0,099 m²/m

Länge 6 m

407.106

Profilé de guidage à galets

aluminium, anodisé noir, montage dans le profilé de seuil 452.900

0,470 kg/m

U = 0,099 m²/m

Longueur 6 m

407.106

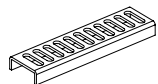
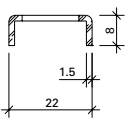
Guide roller profile

aluminium, black anodised, installation in threshold profile 452.900

0,470 kg/m

U = 0,099 m²/m

Length 6 m



407.320

Schwellenblech gelocht

Aluminium, schwarz anodisiert, Einbau im Schwellenprofil 452.900 mittig vor innerem Schiebeelement, Stanzung 4x15 mm, Abstand 7 mm

0,096 kg/m

U = 0,071 m²/m

P = 0,022 m²/m

Länge 4 m

407.320

Seuil en tôle percée

aluminium, anodisé noir, montage dans le profilé de seuil 452.900 central devant l'élément coulissant, poinçonnage 4x15 mm, écart 7 mm

0,096 kg/m

U = 0,071 m²/m

P = 0,022 m²/m

Longueur 4 m

407.320

Threshold plate, punched

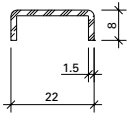
aluminium, black anodised, installation in centre of threshold profile 452.900 in front of inner sliding unit, 4x15 mm punched hole, at intervals of 7 mm

0,096 kg/m

U = 0,071 m²/m

P = 0,022 m²/m

Length 4 m

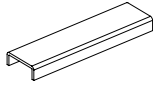


407.322

Schwellenblech ungelocht
Aluminium, schwarz anodisiert,
Einbau im Schwellenprofil
452.900 mittig hinter äusserem
Schiebeelement

0,138 kg/m
U = 0,071 m²/m
P = 0,022 m²/m

Länge 4 m



407.322

Seuil en tôle non percée
aluminium, anodisé noir,
montage dans le profilé de seuil
452.900 central derrière l'élément
coulissant extérieur

0,138 kg/m
U = 0,071 m²/m
P = 0,022 m²/m

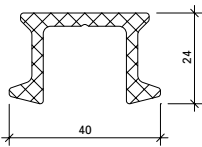
Longueur 4 m

407.322

Threshold plate, not punched
aluminium, black anodised,
installation in centre of threshold
profile 452.900 behind outer
sliding unit

0,138 kg/m
U = 0,071 m²/m
P = 0,022 m²/m

Length 4 m



452.901

Führungsschiene
Polyurethan glasfaserverstärkt,
schwarz, Einbau in
Blendrahmen 600.012 oben

0,570 kg/m

VE = 6 m

Zusätzlich bestellen:
550.376 Senkschraube

452.901

Rail de guidage
polyuréthane renforcé de fibres
de verre, noir, montage dans le
cadre dormant 600.012 supérieur

0,570 kg/m

UV = 6 m

Commander séparément:
550.376 Vis à tête fraisée

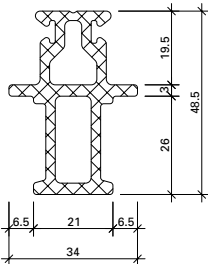
452.901

Guide track
polyurethane glass fibre
reinforced, black, installation in
outer frame 600.012 at top

0,570 kg/m

PU = 6 m

Order separately:
550.376 Countersunk screw



452.902

Flügelprofil oben
Polyurethan glasfaserverstärkt,
schwarz, Einbau in
Flügelrahmen 630.920 oben

0,920 kg/m

VE = 6 m

Zusätzlich bestellen:
557.131 Senkschraube

452.902

Profilé de vantail supérieur
polyuréthane renforcé de fibres
de verre, noir, montage dans
le cadre de vantail 630.920
supérieur

0,920 kg/m

UV = 6 m

Commander séparément:
557.131 Vis à tête fraisée

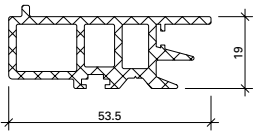
452.902

Top vent profile
polyurethane glass fibre
reinforced, black, installation in
vent frame 630.920 at top

0,920 kg/m

PU = 6 m

Order separately:
557.131 Countersunk screw



452.903

Verhakungsprofil

PVC, schwarz, Einbau auf 630.920 im Bereich Mittelstoss

0,510 kg/m

VE = 3,5 m

Zusätzlich bestellen:
 557.136 Senkschraube

452.903

Profilé d'accrochage

PVC, noir, montage sur 630.920 dans la partie centrale

0,510 kg/m

UV = 3,5 m

Commander séparément:
 557.136 Vis à tête fraisée

452.903

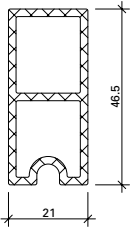
Coupling profile

PVC, black, installing on 630.920 in centre joint area

0,510 kg/m

PU = 3,5 m

Order separately:
 557.136 Countersunk screw



452.904

Zusatzprofil Festverglasung

PVC, schwarz, Einbau in 630.920 im Bereich Festflügel unten und als Distanzhalter seitlich

0,460 kg/m

VE = 4 m

Zusätzlich bestellen:
 557.128 Linsenschraube

452.904

Profilé complémentaire vitrage fixe

PVC, noir, montage dans 630.920 dans la zone du vantail fixe bas et comme distanceur latéral

0,460 kg/m

UV = 4 m

Commander séparément:
 557.128 Vis à tête bombée

452.904

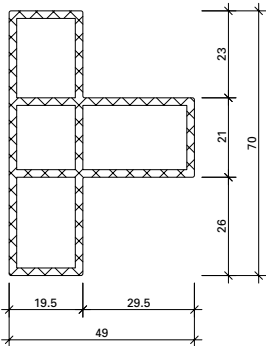
Supplementary profile, fixed glazing

PVC, black, installing in 630.920 in fixed vent area at the bottom, and as a spacer at the side

0,460 kg/m

PU = 4 m

Order separately:
 557.128 Oval head countersunk screw



452.905

Adapterprofil

PVC, schwarz, Einbau in 630.920 im Bereich Mittelstoss

0,840 kg/m

VE 3,5 m

Zusätzlich bestellen:
 557.128 Linsenschraube

452.905

Profilé d'adaptation

PVC, noir, montage dans 630.920 dans la partie centrale

0,840 kg/m

UV = 3,5 m

Commander séparément:
 557.128 Vis à tête bombée

452.905

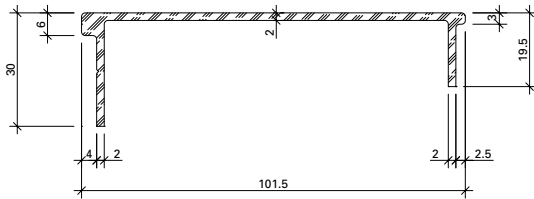
Adapter profile

PVC, black, installing in 630.920 in centre joint area

0,840 kg/m

PU = 3,5 m

Order separately:
 557.128 Oval head countersunk screw



407.109

Abdeckprofil

Aluminium roh, Einbau in 630.920 im Bereich Mittelstoss

0,842 kg/m
U = 0,295 m²/m
P = 0,151 m²/m

Länge 3,5 m

Zusätzlich bestellen:

557.137 Blindniete

407.109

Profilé de recouvrement

aluminium brut, montage dans 630.920 dans la partie centrale

0,842 kg/m
U = 0,295 m²/m
P = 0,151 m²/m

Longueur 3,5 m

Commander séparément:

557.137 Ecrou aveugle

407.109

Cover profile

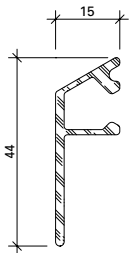
aluminium mill finish, installation in 630.920 in centre joint area

0,842 kg/m
U = 0,295 m²/m
P = 0,151 m²/m

Length 3,5 m

Order separately:

557.137 Blind rivet



407.004

Wetterschenkel

Aluminium roh

0,360 kg/m
U = 0,142 m²/m
P = 0,054 m²/m

Länge 6 m

Befestigungsknopf 450.007/008

407.004

Renvoi d'eau

aluminium brut

0,360 kg/m
U = 0,142 m²/m
P = 0,054 m²/m

Longueur 6 m

Bouton de fixation 450.007/008

407.004

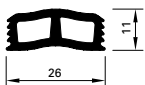
Weatherbar

aluminium mill finish

0,360 kg/m
U = 0,142 m²/m
P = 0,054 m²/m

Length 6 m

Fixing stud 450.007/008



455.210

Blendrahmendichtung

EPDM, schwarz, Einbau im Blendrahmen vor 400.057

VE = 25 m

455.210

Joint de cadre dormant

EPDM, noir, montage dans le cadre dormant devant 400.057

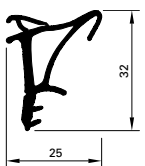
UV = 25 m

455.210

Outer frame weatherstrip

EPDM, black, Installing in outer frame in front of 400.057

PU = 25 m



455.208

Flügeldichtung

EPDM, schwarz, Einbau im Flügelprofil 630.920

VE = 50 m

455.208

Joint de vantail

EPDM, noir, montage dans le profilé de vantail 630.920

UV = 50 m

455.208

Vent weatherstrip

EPDM, black, installation in vent profile 630.920

PU = 50 m



455.217

Dichtungsecken

EPDM, schwarz, vulkanisiert,
Einbau als Eckstück der
Flügeldichtung 455.208,
Schenkellänge 80 mm

VE = 8 Stück

455.217

Joints d'angle

EPDM, noir, vulcanisé, montage
comme pièce d'angle du joint
de vantail 455.208, longueur
de côtés 80 mm

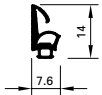
UV = 8 pièces

455.217

Weatherstrip corners

EPDM, black, vulcanised,
installation as a corner piece
of the vent weatherstrip 455.208,
bar length 80 mm

PU = 8 pieces



455.209

Mitteldichtung

EPDM, schwarz, Einbau im
Verhakungsprofil 452.903

VE = 25 m

455.209

Joint central

EPDM, noir, montage dans le
profilé d'accrochage 452.903

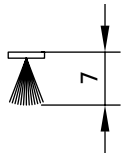
UV = 25 m

455.209

Centre weatherstrip

EPDM, black, installation in
coupling profile 452.903

PU = 25 m



455.289

Bürstendichtung horizontal 7 mm

PP, schwarz, Einbau in
Flügelprofil 452.902 oben

VE = 25 m

455.289

Joint brosse horizontal 7 mm

PP, noir, montage dans le profilé
de vantail 452.902 supérieur

UV = 25 m

455.289

Horizontal brush seal 7 mm

PP, black, installation in
vent profile 452.902 at top

PU = 25 m



455.290

Bürstendichtung vertikal 9 mm

PP, schwarz, mit Folie, Einbau
in Verhakungsprofil 452.903

VE = 25 m

455.290

Joint brosse vertical 9 mm

PP, noir, avec film, montage
dans le profilé d'accrochage
452.903

UV = 25 m

455.290

Vertical brush seal 9 mm

PP, black, with foil, installation
in coupling profile 452.903

PU = 25 m



452.279

Blech Flügel Mittelstoss
Edelstahl 1.4301, Einbau im
Bereich Mittelstoss

VE = 5 Stück

Zusätzlich bestellen:
557.137 Blindniete

452.279

Tôle vantail partie centrale
acier Inox 1.4301, montage
dans la partie centrale

UV = 5 pièces

Commander séparément:
557.137 Erou aveugle

452.279

Plate, vent, centre joint
stainless steel 1.4301,
installation in centre joint area

PU = 5 pieces

Order separately:
557.137 Blind rivet



452.280

Flügel fixierung
Edelstahl 1.4301,
Einbau am Flügel

VE = 5 Garnituren bestehend aus:

- 1 Führungswinkel
- 1 Führungs-Hutprofil
- 8 Aussteifungsflach

Zusätzlich bestellen:
557.134 Linsenschraube

452.280

Fixation du vantail
acier Inox 1.4301,
montage sur le vantail

UV = 5 garnitures comprenant:

- 1 équerre de guidage
- 1 profilé chape de guidage
- 8 renforts plats

Commander séparément:
557.134 Vis à tête bombée

452.280

Vent fixing
stainless steel 1.4301,
installation on vent

PU = 5 kits consisting of:

- 1 guide bracket
- 1 guide top hat profile
- 8 reinforcing plates

Order separately:
557.134 Oval head
countersunk screw



455.604

Dichtung Schwelle Rahmen
Moosgummi, schwarz, Einbau
seitlich in Schwellenprofil
452.900

VE = 1 Dichtstück links
1 Dichtstück rechts

Zusätzlich bestellen:
450.091 Reiniger
450.092 Dichtmasse

455.604

Joint de seuil cadre
caoutchouc, noir, montage
latéral dans le profilé de seuil
452.900

UV = 1 joint à gauche
1 joint à droite

Commander séparément:
450.091 Nettoyant
450.092 Pâte à étancher

455.604

Weatherstrip, threshold, frame
microcellular rubber, black,
installation at the sides of the
threshold profile 452.900

PU = 1 weatherstrip, left
1 weatherstrip, right

Order separately:
450.091 Cleaner
450.092 Sealing compound



455.605

Dichtung Schwelle Mittelpartie
Moosgummi, schwarz, Einbau
bei Stoss von Schwellenprofil
452.900

VE = 1 Stück

Zusätzlich bestellen:
450.091 Reiniger
450.092 Dichtmasse

455.605

Joint de seuil partie centrale
caoutchouc, noir, montage pour
partie centrale de profilé de seuil
452.900

UV = 1 pièce

Commander séparément:
450.091 Nettoyant
450.092 Pâte à étancher

455.605

**Weatherstrip, threshold,
centre section**
microcellular rubber, black,
installation at joint of threshold
profile 452.900

PU = 1 piece

Order separately:
450.091 Cleaner
450.092 Sealing compound



455.211

Mitteldichtstück

Moosgummi, schwarz, Einbau unten im Flügel im Bereich Mittelstoss, Anschlag links

VE = 2 Stück

Zusätzlich bestellen:

450.091 Reiniger
450.092 Dichtmasse

455.211

Joint central

caoutchouc, noir, montage en bas dans le vantail de la partie centrale, butée à gauche

UV = 2 pièces

Commander séparément:

450.091 Nettoyant
450.092 Pâte à étancher

455.211

Centre weatherstrip

microcellular rubber, black, installation at the bottom of the vent in the centre joint area, stop left

PU = 2 pieces

Order separately:

450.091 Cleaner
450.092 Sealing compound



455.212

Mitteldichtstück

Moosgummi, schwarz, Einbau unten im Flügel im Bereich Mittelstoss, Anschlag rechts

VE = 2 Stück

Zusätzlich bestellen:

450.091 Reiniger
450.092 Dichtmasse

455.212

Joint central

caoutchouc, noir, montage en bas dans le vantail de la partie centrale, butée à droite

UV = 2 pièces

Commander séparément:

450.091 Nettoyant
450.092 Pâte à étancher

455.212

Centre weatherstrip

microcellular rubber, black, installation at the bottom of the vent in the centre joint area, stop right

PU = 2 pieces

Order separately:

450.091 Cleaner
450.092 Sealing compound



455.213

Dichtungsstück oben

Moosgummi, schwarz, Einbau oben im Flügel im Bereich Mittelstoss, Anschlag links

VE = 2 Stück

Zusätzlich bestellen:

450.091 Reiniger
450.092 Dichtmasse

455.213

Joint central haut

caoutchouc, noir, montage en haut dans le vantail de la partie centrale, butée à gauche

UV = 2 pièces

Commander séparément:

450.091 Nettoyant
450.092 Pâte à étancher

455.213

Weatherstrip, top

microcellular rubber, black, installation at the top of the vent in the centre joint area, stop left

PU = 2 pieces

Order separately:

450.091 Cleaner
450.092 Sealing compound



455.214

Dichtungsstück oben

Moosgummi, schwarz, Einbau oben im Flügel im Bereich Mittelstoss, Anschlag rechts

VE = 2 Stück

Zusätzlich bestellen:

450.091 Reiniger
450.092 Dichtmasse

455.214

Joint central haut

caoutchouc, noir, montage en haut dans le vantail de la partie centrale, butée à droite

UV = 2 pièces

Commander séparément:

450.091 Nettoyant
450.092 Pâte à étancher

455.214

Weatherstrip, top

microcellular rubber, black, installation at the top of the vent in the centre joint area, stop right

PU = 2 pieces

Order separately:

450.091 Cleaner
450.092 Sealing compound



455.216

Mitteldichtstück Schwelle

Moosgummi, schwarz, Einbau in Schwellenprofil 452.900 im Bereich Mittelstoss

VE = 1 Garnitur

Zusätzlich bestellen:

450.091 Reiniger
450.092 Dichtmasse

455.216

Joint central seuil

caoutchouc, noir, montage dans le profilé de seuil 452.900 de la partie centrale

UV = 1 garniture

Commander séparément:

450.091 Nettoyant
450.092 Pâte à étancher

455.216

Centre weatherstrip, threshold

microcellular rubber, black, installation in the threshold profile 452.900 in the centre joint area

PU = 1 kit

Order separately:

450.091 Cleaner
450.092 Sealing compound



455.287

Bürstendichtstück oben

Nylon, schwarz, Einbau oben Blendrahmen im Bereich Mittelstoss

VE = 10 Stück

Zusätzlich bestellen:

557.134 Linsenschraube

455.287

Joint brosse haut

nylon, noir, montage en haut cadre dormant dans la partie centrale

UV = 10 pièces

Commander séparément:

557.134 Vis à tête bombée

455.287

Brush seal, top

nylon, black, installation at top outer frame in centre joint area

PU = 10 pieces

Order separately:

557.134 Oval head countersunk screw



453.079

Glasaufleger

PVC hart, Aluminium, Einbau als Glasaufleger und Befestigung der Laufwagen

VE = 20 Garnituren bestehend aus:

- 1 Grundplatte
- 2 Gewindehülsen
- 2 Schrauben

453.079

Support de vitrage

PVC dur, aluminium, montage comme support de vitrage et fixation des chariots

UV = 20 garnitures comprenant:

- 1 plaque de base
- 2 douilles filetées
- 2 vis

453.079

Glazing support

PVC hard, aluminium, installation as a glazing support and fixing for the roller carriage

PU = 20 kits consisting of:

- 1 base plate
- 2 threaded sleeves
- 2 screws



451.056

Abdeckband

schwarz, zum Abdecken des Janisol-Isolators, einseitig selbstklebend, mit Schutzfolie 34 x 2 mm

VE = 30 m

451.056

Bande de finition

noire, pour le recouvrement d'isolateur Janisol, autocollante, avec feuille de protection 34 x 2 mm

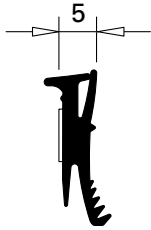
UV = 30 m

451.056

Cover tape

black, for covering the Janisol isolator, self-adhesive on one side, with protective foil 34 x 2 mm

PU = 30 m



455.027

Glasdichtung

EPDM, schwarz,
für Profilschlagseite,
selbstklebend, Fugenbreite 5 mm

Einsatz siehe Seite 12

VE = 100 m

455.027

Joint de vitrage

EPDM, noir, pour côté
aile fixe, autocollant, largeur
du joint 5 mm

Utilisation voir page 12

UV = 100 m

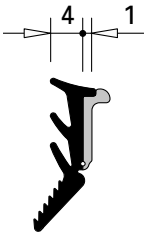
455.027

Glazing weatherstrip

EPDM, black, for profile rebate
side, self-adhesive, joint width
5 mm

For usage, see page 12

PU = 100 m



455.029

**Glasdichtung
mit Abreisstege**

EPDM, schwarz,
für Glasleistenseite

Einsatz siehe Seite 12

VE = 100 m

455.029

**Joint de vitrage
avec partie déchirable**

EPDM, noir,
pour côté parclose

Utilisation voir page 12

UV = 100 m

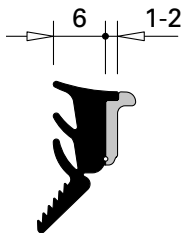
455.029

**Glazing weatherstrip
with detachable strip**

EPDM, black, for glazing
bead side

For usage, see page 12

PU = 100 m



455.028

**Glasdichtung
mit Abreisstege**

EPDM, schwarz,
für Glasleistenseite

Einsatz siehe Seite 12

VE = 100 m

455.028

**Joint de vitrage
avec partie déchirable**

EPDM, noir,
pour côté parclose

Utilisation voir page 12

UV = 100 m

455.028

**Glazing weatherstrip
with detachable strip**

EPDM, black, for glazing
bead side

For usage, see page 12

PU = 100 m



450.030 9 x 4 mm
450.031 9 x 5 mm
450.032 9 x 6 mm
450.034 9 x 8 mm

Distanzband
Zellpolyethylen,
geschlossen, weiss,
selbstklebend

Einsatz siehe Seiten 13/14

VE = 50 m

450.030 9 x 4 mm
450.031 9 x 5 mm
450.032 9 x 6 mm
450.034 9 x 8 mm

Bande d'écartement
polyéthylène cellulaire,
à cellules fermées, blanche,
auto-adhésive

Utilisation voir pages 13/14

UV = 50 m

450.030 9 x 4 mm
450.031 9 x 5 mm
450.032 9 x 6 mm
450.034 9 x 8 mm

Spacer tape
closed cell polyethylene,
white, self-adhesive

For usage, see pages 13/14

PU = 50 m



450.060 9 x 4 mm
450.061 9 x 5 mm
450.062 9 x 6 mm
450.064 9 x 8 mm

Distanzband
Zellpolyethylen,
geschlossen, schwarz,
selbstklebend

Einsatz siehe Seiten 13/14

VE = 50 m

450.060 9 x 4 mm
450.061 9 x 5 mm
450.062 9 x 6 mm
450.064 9 x 8 mm

Bande d'écartement
polyéthylène cellulaire,
à cellules fermées, noire,
auto-adhésive

Utilisation voir pages 13/14

UV = 50 m

450.060 9 x 4 mm
450.061 9 x 5 mm
450.062 9 x 6 mm
450.064 9 x 8 mm

Spacer tape
closed cell polyethylene,
black, self-adhesive

For usage, see pages 13/14

PU = 50 m



450.042
Rohr für Glasfalzbelüftung
Aluminium, Länge 48 mm,
für Festverglasung

Einbau mit 499.323

VE = 50 Stück

450.042
Tube pour aération des
feuillures à verre
aluminium, longueur 48 mm,
pour vitrage fixe

Montage avec 499.323

UV = 50 pièces

450.042
Tube for glazing rebate
ventilation
aluminium, length 48 mm,
for fixed glazing

Installation with 499.323

PU = 50 pieces



450.043
Rohr für Glasfalzbelüftung
Aluminium, Länge 23 mm,
für Schiebeflügel

Einbau mit 499.323

VE = 50 Stück

450.043
Tube pour aération des
feuillures à verre
aluminium, longueur 23 mm,
pour vantail de coulissant

Montage avec 499.323

UV = 50 pièces

450.043
Tube for glazing rebate
ventilation
aluminium, length 23 mm,
for sliding vent

Installation with 499.323

PU = 50 pieces



450.089

Spezialkleber

farblos, schnell härtend, klebt
Kunststoffe und Gummi

VE = 1 Dose à 20 g

450.089

Colle spéciale

incolor, à durcissement rapide,
pour matières plastiques et
caoutchouc

UV = 1 boîte à 20 g

450.089

Special adhesive

colourless, fast-curing, bonds
plastics and rubber

PU = 1 x 20 g can



450.091

Reiniger

zur Reinigung aller Teile vor
dem Anbringen der Dichtmasse
450.092

VE = 1 Liter

450.091

Nettoyant

pour nettoyer toutes les pièces
avant d'appliquer la pâte à
étancher 450.092

UV = 1 litre

450.091

Cleaner

for cleaning all components
before applying the sealing
compound 450.092

PU = 1 litre



450.092

Kleb- und Dichtmasse

schwarz, für das Abdichten
der Dichtungs-Stösse und
-Durchbrüche

VE = 1 Kartusche 290 ml

Wichtig:

**Ohne Vorbehandlung mit
Reiniger 450.091 ist die Klebe-
haftung nicht gewährleistet.**

450.092

Pâte à coller et à étancher

noire, pour étancher les
raccordements et les points de
raccords des joints intérieurs

UV = 1 cartouche 290 ml

Important:

**Sans traitement préliminaire
avec un nettoyant 450.091,
l'adhésion n'est pas garantie.**

450.092

Sealing and bonding compound

black, for sealing the joints and
holes in the weatherstrip

PU = 1 cartridge 290 ml

Important:

**Adhesion cannot be guaranteed
unless cleaner 450.091 has been
used as a pre-treatment.**



450.106

Dichtmasse

transparent, Silikon dünnflüssig,
für Abdichtungen von kleinen
Fugen, inkl. Ausspritzdüsen

VE = 2 Kartuschen 310 ml

450.106

Pâte d'étanchéité

transparente, silicone fluide,
pour étanchéification de petits
joints, avec gicleurs d'éjection

UV = 2 cartouches 310 ml

450.106

Sealing compound

transparent, thin silicone, for
sealing small joints, includes
spray nozzles

PU = 2 cartridges 310 ml



451.054

Abdeckfolie

Breite 95 mm, zum Schutz der
Oberfläche bei Aussparungen
und zum Schutz der bes-
chichteten Oberfläche

VE = 1 Rolle à 100 m

451.054

Film de protection

largeur 95 mm, pour protéger
la surface pour les encoches ou
la surface revêtue

UV = 1 rouleau de 100 m

451.054

Cover foil

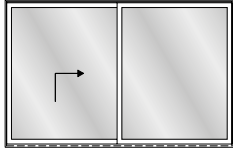
width 95 mm, for protecting
the surfaces near recesses and
for protecting the colour coated
surfaces

PU = 1 x 100 m roll

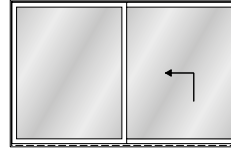
Öffnungsbezeichnung
Ansicht von aussen

Mode d'ouverture
Vue de l'extérieur

Description of opening
View from outside



Anschlag rechts
Butée à droite
Stop, right

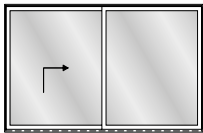


Anschlag links
Butée à gauche
Stop, left

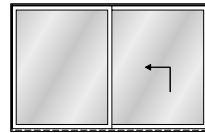
Öffnungsarten

Mode d'ouverture

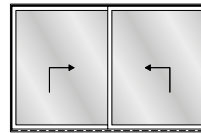
Opening types



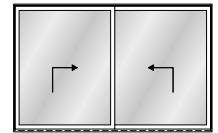
Schema A rechts
Schéma A droite
Configuration A right



Schema A links
Schéma A gauche
Configuration A left



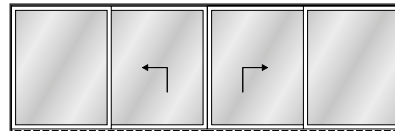
Schema D rechts
Schéma D droite
Configuration D right



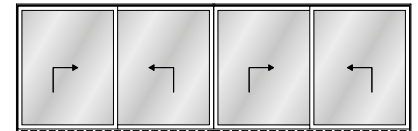
Schema D links
Schéma D gauche
Configuration D left



Schema K
Schéma K
Configuration K



Schema C
Schéma C
Configuration C



Schema F
Schéma F
Configuration F

Legende Beschlag

Légende pour ferrure

Key to fitting

Pos.	Artikel-Nr. No d'article Part no.	Bohrlehre Outil d'usinage Assembly tool
	557.100	499.408 499.421
	557.157	499.407
1	Hebe-Getriebebeschloss Profilzylinder Crémone avec entaille pour cylindre profilé Lift gearbox lock with profile cylinder recess	
2	Laufschuh-Paar Paire de chariots Pair of track shoes	
3	Zugfeder Ressort de traction Tension spring	
4	Distanzstück Pièce intercalaire Spacer	
5	Stangenführung Guide de tringle Locking bar guide	
6	Anschlagpuffer wahlweise unten/oben Butée au choix en bas / en haut Rebate stop optional at bottom / at top	
7	Abdeckkappe Cache Cover cap	
21	Distanzstück Laufwagen Pièce intercalaire chariot Spacer roller carriage	
8	557.101	
	Deckschienen-Verlängerung Rallonge de coiffe Cover rail extension	
4	Distanzstück Pièce intercalaire Spacer	
9	557.102	
	Getriebe-Verlängerung Rallonge de crémone Gearbox extension	
4	Distanzstück Pièce intercalaire Spacer	
10	557.103	499.421
	Tandem-Laufschuh Chariot couplé Tandem track shoe	
11	557.105	
	Verbindungsstange Tringle de connexion Tandem bar	
12	557.112	499.407/408
	Drehgriff Aluminium Poignée béquille aluminium Handle aluminium	
13	557.107	499.407/408
	Drehgriff Edelstahl Poignée béquille acier Inox Handle stainless steel	
14	557.159	499.407/408
	Griffmuschel Poignée cuvette Flush handle	
33	452.280	
	Flügelfixierung Fixation du vantail Vent fixing	

Pos.	Artikel-Nr. No d'article Part no.	Bohrlehre Outil d'usinage Assembly tool
22	557.113	499.407/408
	Drehgriff Edelstahl Poignée béquille acier Inox Handle stainless steel	
23	557.114	499.407/408
	Drehgriff Edelstahl Poignée béquille acier Inox Handle stainless steel	
15	557.109	499.407/408
	Steckgriff Aluminium Poignée amovible aluminium Push-in handle aluminium	
16	557.110	499.407/408
	Abdeckplättchen Capot pour poignée amovible Cover plate for push-in handle	
17	453.079	499.421
	Glasauflage Support de vitrage Glazing support	
18	557.092	499.409
	Verriegelungsbolzen Boulon de verrouillage Locking pin	
19		557.097
	Zusatz für Verriegelungsbolzen (Schema C+F) Boulon de verrouillage complémentaire (Schéma C+F) Additional locking pin (Configuration C+F)	
20	557.104	
	Anschlagpuffer Butée Rebate stop	

Beschlag RC / Ferrure RC / Fitting RC

24	557.152	
	Anbohrschutz Protection anti-perçage Drill protection	
25	557.153	
	Verstärkung Mittelpartie Renfort de la partie centrale Middle section reinforcement	
26	452.282	
	Einlage Führungsschiene Cales pour rail de guidage Inserts for top guide	
27	452.283	
	Befestigungsbleche Tôles de fixation Fixing plates	

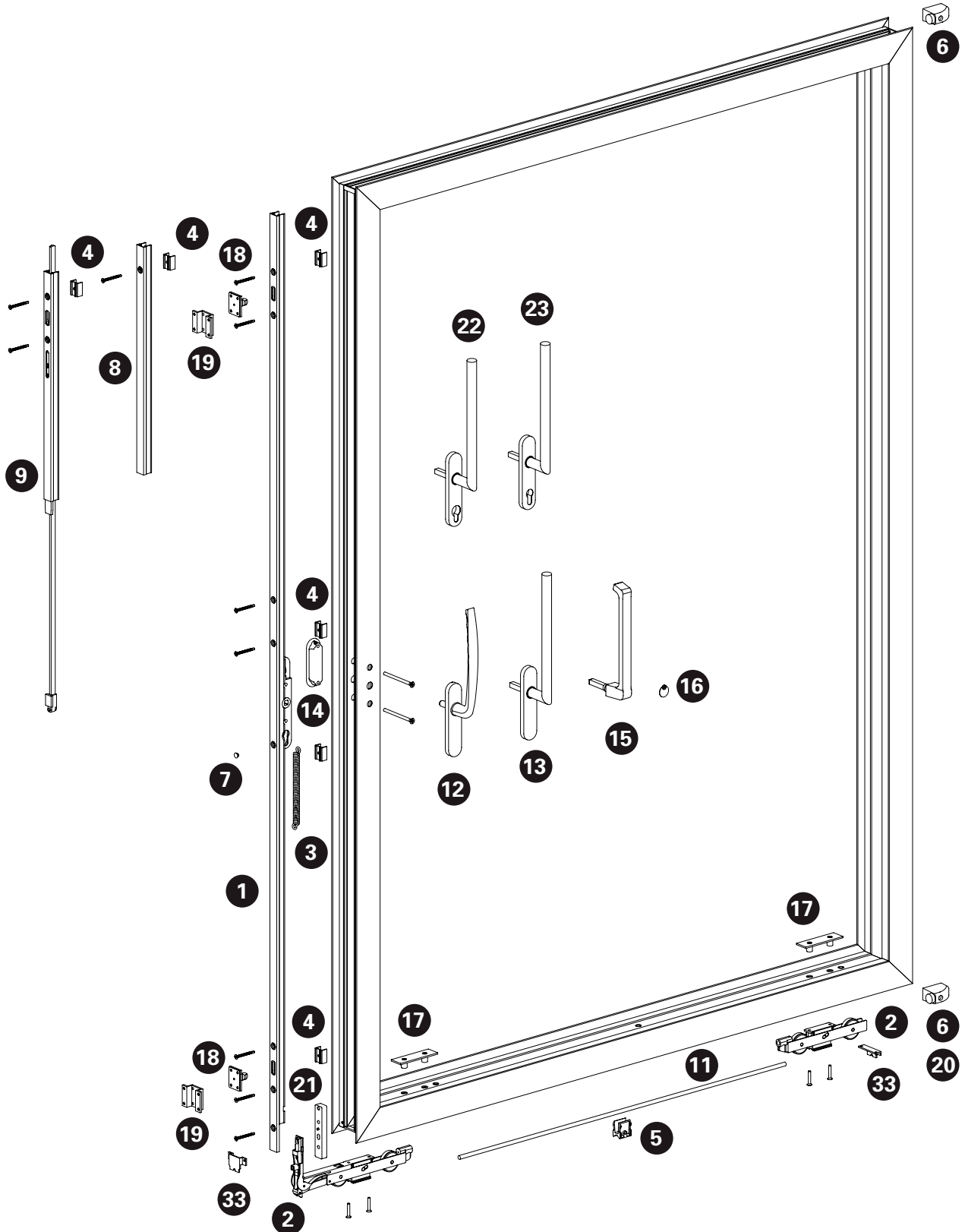
Beschlag RC bei Öffnungsarten C+F
Ferrure RC pour modes d'ouverture C+F
Fitting RC for opening types C+F

28	557.154	
	Kantenriegel Verrou à bascule Gearbox	
29	557.158	
	Türknoopf Bouton de porte Door knob furniture	
30	559.231	
	Treibriegelstange ø 10 mm Tige de verrouillage ø 10 mm Shoot bolt ø 10 mm	
31	555.497	
	Bodenhülse Duille de sol Floor socket	

Beschlag bis 300 kg

Ferrure jusqu'à 300 kg

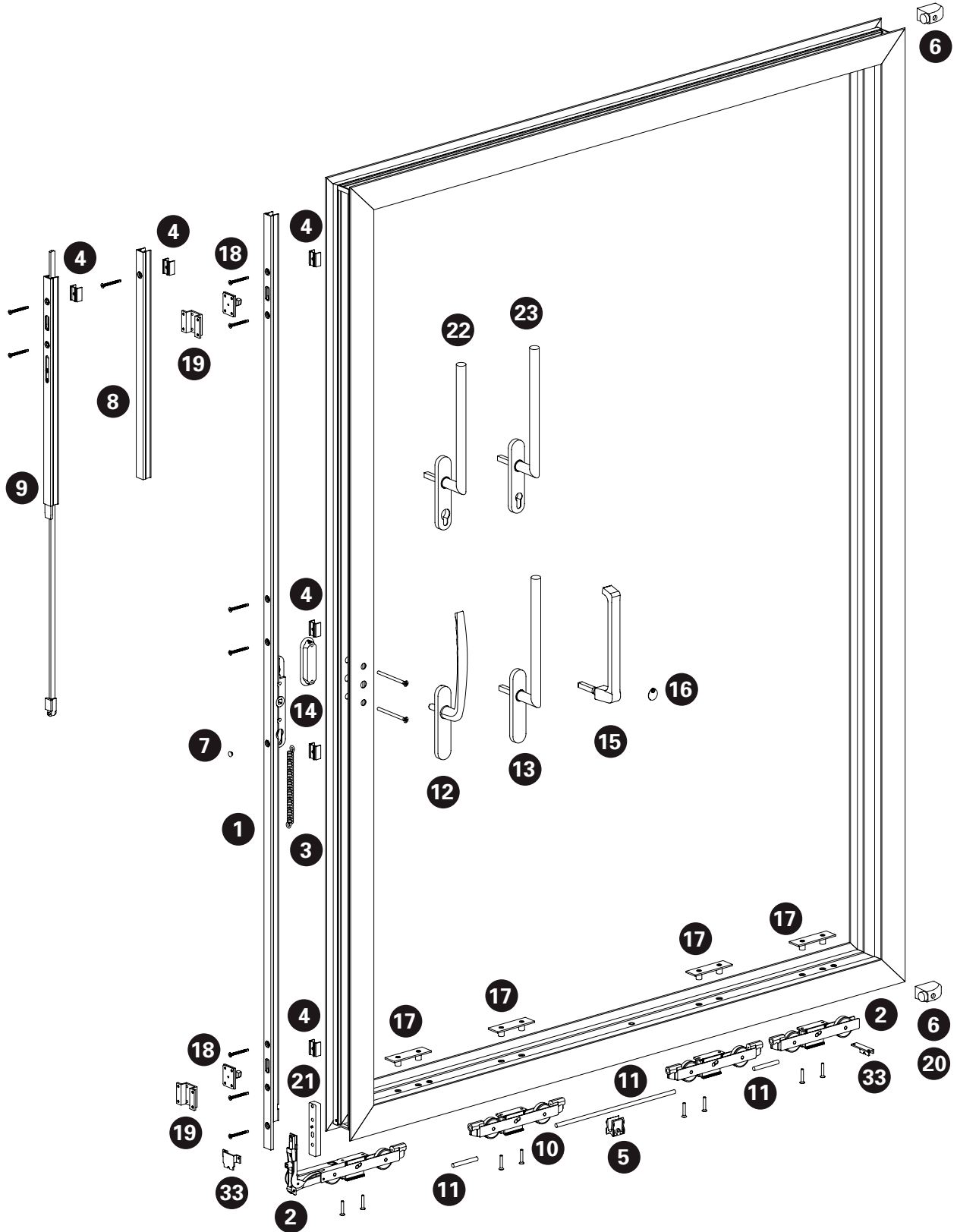
Fitting up to 300 kg



Beschlag bis 400 kg

Ferrure jusqu'à 400 kg

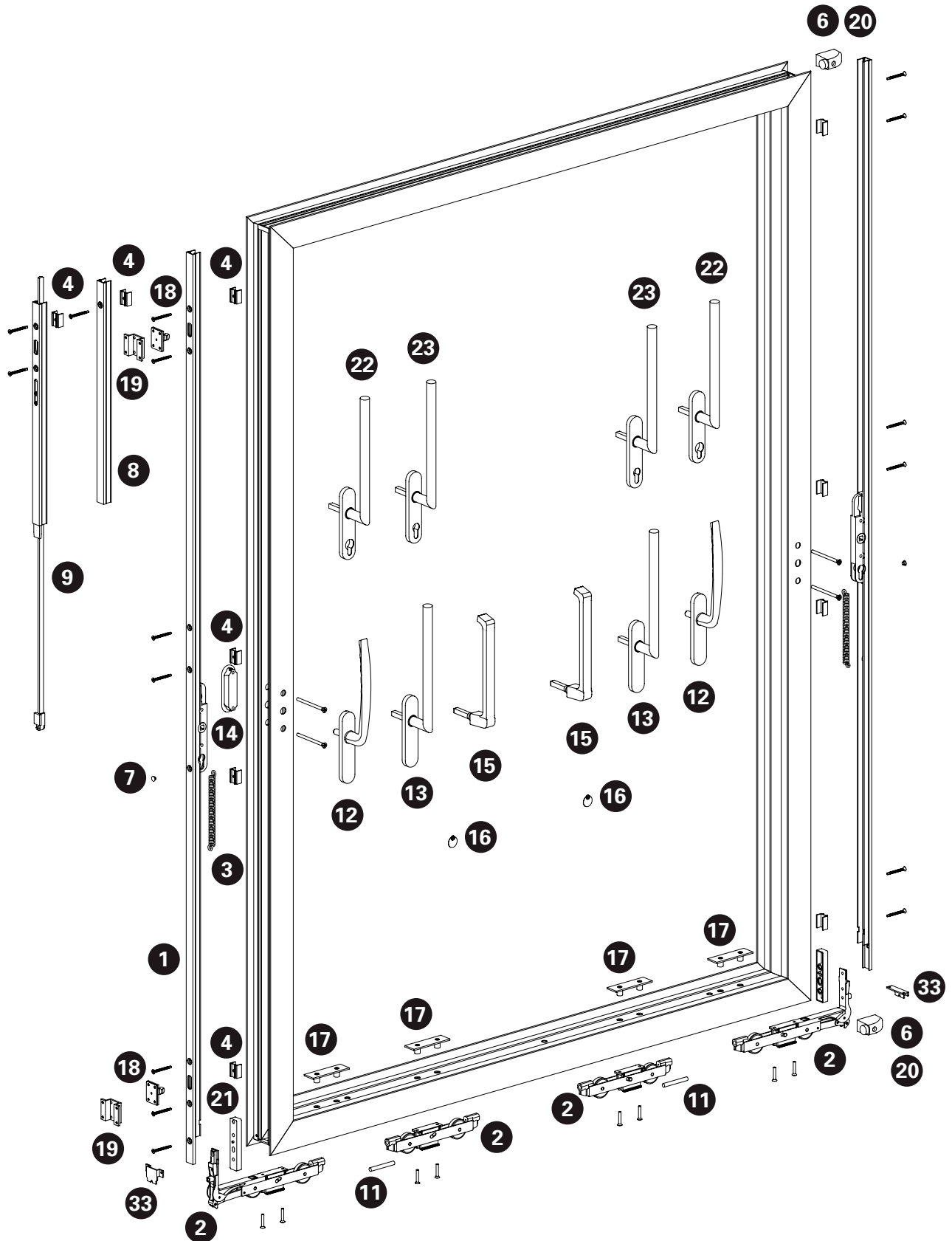
Fitting up to 400 kg



Beschlag bis 600 kg

Ferrure jusqu'a 600 kg

Fitting up to 600 kg



RC1N

Bauteile der Widerstandsklasse RC1N weisen einen begrenzten bis geringen Schutz gegen Aufbruchversuche auf. RC1N ist ausgelegt auf Angriffe mit körperlicher Gewalt (vorwiegend Vandalismus) wie Gegentreten, Gegenspringen, Schulterwurf, Hochspringen und Herausreißen. Hebeschiebetüren der Klasse RC1N werden deshalb oft bei erhöhtem Einbau (beispielsweise im Obergeschoss) eingesetzt, wenn mangels Standfläche eine Aufstiegs-hilfe erforderlich ist. Die Klasse kann mit Standardfenster-glas ausgeführt werden.

- Systemprüfung nach Produktnorm EN 14351-1 für alle Öffnungsarten

RC2N

Der Gelegenheitstäter versucht mit einfachen Werkzeugen wie Schraubendreher, Zange und Keil, das verschlossene und verriegelte Bandteil aufzubrechen (Prüfzeit 3 Minuten). Ein direkter Angriff auf die eingesetzte Verglasung ist nicht zu erwarten. Die Klasse wird lediglich mit Standardfensterglas (d.h. ohne Sicherheitsverglasung) ausgeführt.

RC2

Bei dieser Klasse ist eine Verglasung gemäss EN 356 vorgeschrieben. Hebeschiebetüren der Klasse RC2 werden oft bei Wohngebäuden und als Grundsicherheit bei Gewerbe- und öffentlichen Gebäuden eingebaut.

- Systemprüfung nach Produktnorm EN 14351-1 für alle Öffnungsarten

RC1N

Les éléments de construction de la classe de résistance RC1N présentent une faible protection contre les tentatives d'effraction. RC1N est conçu pour les attaques avec usage de la force corporelle (surtout vandalisme) telles que coups de pied, sauter contre, donner des coups d'épaule, sauter et arracher. Les portes levantes/coulissantes de la classe RC1N sont pour cela souvent utilisées dans les bâtiments hauts (par exemple étage supérieur) quand une aide à la montée est nécessaire en raison du manque de surface portante. La classe peut être réalisée avec du verre de fenêtre standard.

- Contrôle du système selon la norme produit EN 14351-1 pour tous les types d'ouverture

RC2N

Le délinquant occasionnel tente sa chance avec des outils simples tels que tournevis, pince et coin pour fracturer l'élément de paumelle fermé et verrouillé (temps de test 3 minutes). Une attaque directe du vitrage est inhabituelle. La classe n'est réalisée qu'avec le verre de fenêtre standard (donc sans vitrage de sécurité).

RC2

Un vitrage selon EN 356 est prescrit pour cette classe. Les portes levantes/coulissantes de la classe RC2 sont souvent utilisées dans les immeubles d'habitation et comme sécurité de base dans les bâtiments de bureaux et publics.

- Contrôle du système selon la norme produit EN 14351-1 pour tous les types d'ouverture

RC1N

Building components of resistance class RC1N offer limited to low protection against attempted break-ins. RC1N is designed for attacks using bodily force (predominantly vandalism) such as kicking, flying kicks, shoulder charges, jumping up and tearing out. Lift-and-slide doors in class RC1N are therefore often used in elevated installations (for example on upper floors), where a climbing aid is required due to lack of platforms to stand on. The class can be designed with standard window glass.

- System testing in accordance with product standard EN 14351-1 for all opening types

RC2N

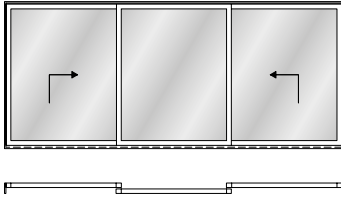
Opportunist burglars use simple tools like screwdrivers, pliers and wedges to try to break into locked and bolted hinge components (testing time 3 minutes). A direct attack on the glazing is not expected. The class can only be designed with standard window glass (i.e. not security glazing).

RC2

Glazing in accordance with EN 356 is prescribed for this class. Lift-and-slide doors in class RC2 are often installed in residential buildings and, as a basic security measure, in commercial and public buildings.

- System testing in accordance with product standard EN 14351-1 for all opening types

Besonderheiten:



Schema K:
 Mittelteil (Festteil) muss mindestens so gross sein, wie der grösste Flügel!

Ausführung bis 400 kg

Particularités:

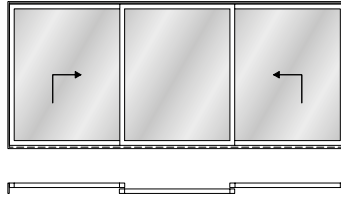
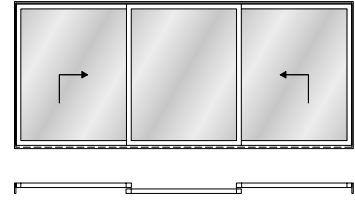


Schéma K:
 La partie centrale (partie fixe) doit être au moins aussi grande que le plus grand vantail!

Exécution jusqu'à 400 kg

Special features:



Configuration K:
 Middle piece (fixed part) must be at least as large as the largest

Design up to 400 kg

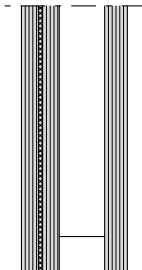
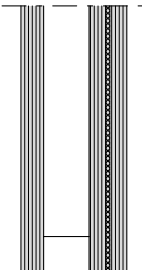
Für RC2 muss das Sicherheitsglas oder Paneel mindestens den Nachweis P4A nach EN 364 aufweisen.

Pour RC2, le verre de sécurité ou le panneau doit disposer d'au moins l'attestation P4A selon EN 364.

For RC2, the safety glass or panel must have at least certification P4A in accordance with EN 364.

Zweifach-Isolierglas VSG innen
 Double verre isolant VSG à l'intérieur
 Double insulating glazing,
 LSG on the inside

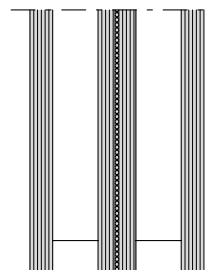
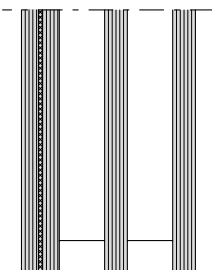
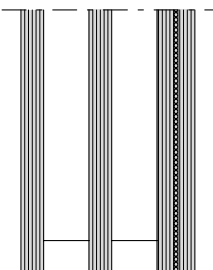
Zweifach-Isolierglas VSG aussen
 Double verre isolant VSG à l'extérieur
 Double insulating glazing,
 LSG on the outside



Dreifach-Isolierglas VSG innen
 Triple verre isolant VSG à l'intérieur
 Triple insulating glazing,
 LSG on the inside

Dreifach-Isolierglas VSG aussen
 Triple verre isolant VSG à l'extérieur
 Triple insulating glazing,
 LSG on the outside

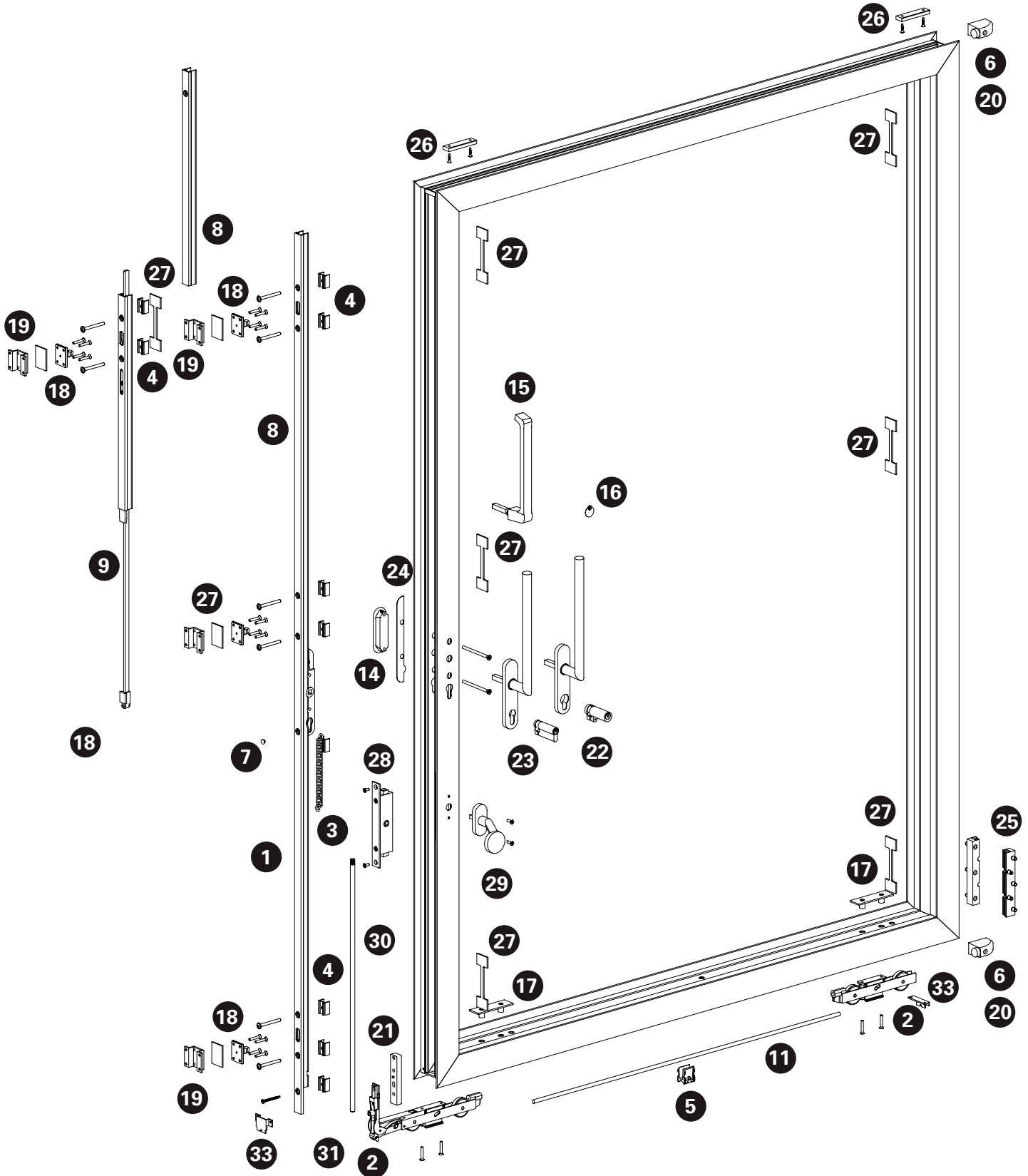
Dreifach-Isolierglas VSG mittig
 Triple verre isolant VSG au milieu
 Triple insulating glazing,
 LSG in the middle



Beschlag einbruchhemmend
 bis 300 kg

Ferrure anti-effraction
 jusqu'à 300 kg

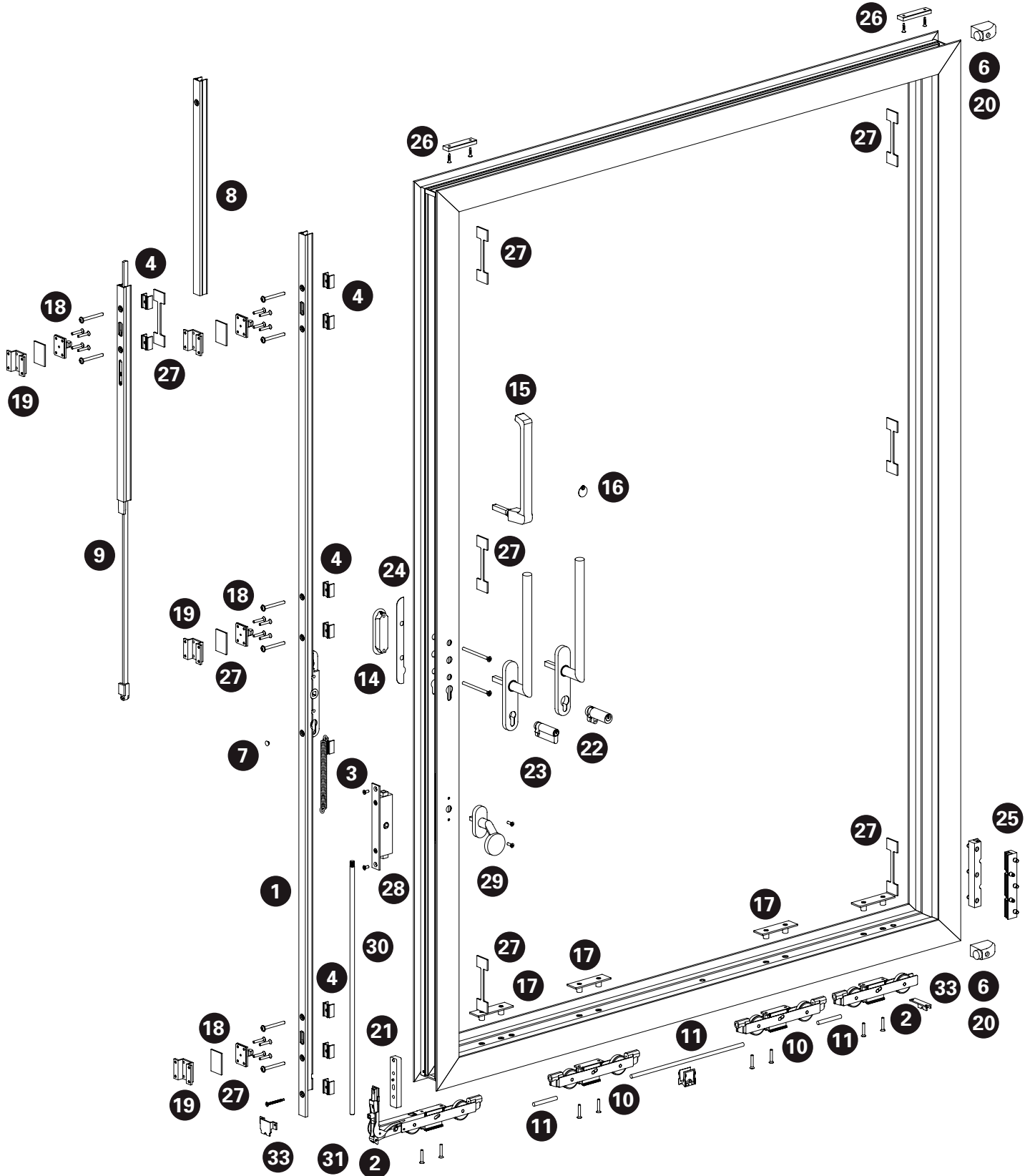
Fitting burglar resistant
 up to 300 kg



Beschlag einbruchhemmend
 bis 400 kg

Ferrure anti-effraction
 jusqu'à 400 kg

Fitting burglar resistant
 up to 400 kg



557.100

Beschlagsset 300 kg

Abdeckung farblos anodisiert, Laufschuh Stahl verzinkt, Laufrollen Kunststoff, Einbau in Flügelprofil 630.920

VE = 1 Garnitur pro Hebeschiebe-Flügel bestehend aus:

- 1 Hebe-Getriebebeschloss mit Profilzylinder-Ausschnitt Länge 2670 mm
- 1 Laufschuhpaar
- 1 Zugfeder
- 4 Distanzstücke
- 3 Stangenführungen
- 1 Anschlagpuffer
- 1 Abdeckkappe
- 1 Distanzstück Laufwagen

Zusätzlich bestellen:

- 557.133 Senkschraube
- 557.092 Verriegelungsbolzen
- 557.136 Senkschraube
- 453.079 Glasaufleger

557.157

Beschlagsset 300 kg

wie 557.100, jedoch mit Rundzylinder-Ausschnitt

Anzahl:

- | | |
|----------|------|
| Schema A | 1 VE |
| Schema C | 2 VE |
| Schema D | 2 VE |
| Schema F | 4 VE |
| Schema K | 2 VE |

Getriebe für G-Mass 397 mm über Sonderbestellung lieferbar.

Zusätzlicher Verriegelungspunkt Höhe Getriebe möglich.

557.100

Set de ferrures 300 kg

cache anodisé incolore, chariot acier galvanisé, galet de roulement en plastique, montage dans le profilé de vantail 630.920

UV = 1 garniture par vantail coulissant à levage composé:

- 1 crémone avec entaille pour cylindre profilé longueur 2670 mm
- 1 paire de chariots
- 1 ressort de traction
- 4 pièces intercalaires
- 3 guides de triangles
- 1 butée
- 1 cache
- 1 pièce intercalaire chariot

Commander séparément:

- 557.133 Vis à tête fraisée
- 557.092 Boulon de verrouillage
- 557.136 Vis à tête fraisée
- 453.079 Support de vitrage

557.157

Set de ferrures 300 kg

tel que 557.100, cependant avec entaille cylindre rond

Nombre:

- | | |
|----------|------|
| Schéma A | 1 UV |
| Schéma C | 2 UV |
| Schéma D | 2 UV |
| Schéma F | 4 UV |
| Schéma K | 2 UV |

Crémone pour mesure G 397 mm livrable sous forme de commande spéciale.

Point de verrouillage supplémentaire hauteur crémone possible.

557.100

Fittings kit 300 kg

cover, colourless anodised, track shoe, galvanised steel, plastic rollers, installation in vent profile 630.920

PU = 1 kit per lift-and-slide vent consisting of:

- 1 lift gearbox lock with profile cylinder recess length 2670 mm
- 1 pair of track shoes
- 1 tension spring
- 4 spacers
- 3 locking bar guides
- 1 rebate stop
- 1 cover cap
- 1 spacer roller carriage

Order separately:

- 557.133 Countersunk screw
- 557.092 Locking pin
- 557.136 Countersunk screw
- 453.079 Glazing support

557.157

Fittings kit 300 kg

as for 557.100, however with round cylinder recess

Quantity:

- | | |
|-----------------|------|
| Configuration A | 1 PU |
| Configuration C | 2 PU |
| Configuration D | 2 PU |
| Configuration F | 4 PU |
| Configuration K | 2 PU |

Gearbox for G measurement of 397 mm available to special order.

Additional locking point possible for gearbox height.





557.101

Deckschienen-Verlängerung

Aluminium, farblos eloxiert, Einbau im Flügelprofil 630.920 als Verlängerung vom Hebe-Getriebebeschloss bei Flügelrahmenhöhen ab 2715 mm

VE = 1 Deckschienen-Verlängerung
Länge 500 mm
2 Distanzstücke

Zusätzlich bestellen:
557.133 Senkschraube

557.101

Rallonge de coiffe

aluminium, anodisé incolore, montage dans le profilé de vantail 630.920 comme rallonge de la crémone à des hauteurs de vantaux à partir de 2715 mm

UV = 1 rallonge de coiffe
longueur 500 mm
2 pièces intercalaires

Commander séparément:
557.133 Vis à tête fraisée

557.101

Cover rail extension

aluminium, colourless anodised, installation in vent profile 630.920 as extension to lift gearbox lock for vent heights from 2715 mm

PU = 1 cover rail extension
length 500 mm
2 spacers

Order separately:
557.133 Countersunk screw



557.102

Getriebe-Verlängerung

Aluminium, farblos eloxiert, Einbau im Flügelprofil 630.920 als Verlängerung vom Hebe-Getriebebeschloss mit zusätzlicher Verriegelung möglich ab Flügelrahmenhöhe 2600 mm, ab 2715 mm empfohlen

VE = 1 Getriebe-Verlängerung
Länge 500 mm
2 Distanzstücke

Zusätzlich bestellen:
557.092 Verriegelungsbolzen
557.133 Senkschraube

557.102

Rallonge de crémone

aluminium, anodisé incolore, montage dans le profilé de vantail 630.920 comme rallonge de la crémone avec verrouillage supplémentaire possible à partir d'une hauteur de vantail de 2600 mm, à partir de 2715 mm recommandé

UV = 1 rallonge de crémone
longueur 500 mm
2 pièces intercalaires

Commander séparément:
557.092 Boulon de verrouillage
557.133 Vis à tête fraisée

557.102

Gearbox extension

aluminium, colourless anodised, installation in vent profile 630.920 as extension to lift gearbox lock with additional locking point possible for a vent height from 2600 mm, recommended from 2715 mm

PU = 1 gearbox extension
length 500 mm
2 spacers

Order separately:
557.092 Locking pin
557.133 Countersunk screw



557.103

Tandem-Laufschuh

Stahl verzinkt, Rollen Kunststoff,
Einbau im Flügelprofil als
zusätzlicher Laufwagen für
Flügelgewichte ab 300-400 kg

VE = 2 Stück

Zusätzlich bestellen:
453.079 Glasauflager
557.136 Senkschraube

557.103

Chariot couplé

acier galvanisé, galets en
plastique, montage dans le
profilé de vantail comme chariot
supplémentaire pour des poids
du vantail à partir de 300-400 kg

UV = 2 pièces

Commander séparément:
453.079 Support de vitrage
557.136 Vis à tête fraisée

557.103

Tandem track shoe

galvanised steel, plastic rollers,
installation in vent profile as
additional roller carriage for
vent weights from 300-400 kg

PU = 2 pieces

Order separately:
453.079 Glazing support
557.136 Countersunk screw



557.105

Verbindungsstange

Stahl, galvanisch verzinkt,
Einbau als Verbindung
zwischen Laufschuhen

VE = 3,3 m

557.105

Tringle de connexion

acier, galvanisé, montage
entre les chariots

UV = 3,3 m

557.105

Tandem bar

steel, galvanised, installation
as connection between track
shoes

PU = 3,3 m



557.092

Verriegelungsbolzen

Edelstahl, poliert, Einbau an
Rahmenprofil

VE = 1 Verriegelungsbolzen
1 Distanzunterlage
1 Schraube

Zusätzlich bestellen:
550.376 Senkschraube

557.092

Boulon de verrouillage

acier Inox, poli, montage sur
le profilé de cadre

UV = 1 boulon de verrouillage
1 entretoise
1 vis

Commander séparément:
550.376 Vis à tête fraisée

557.092

Locking pin

stainless steel, polished,
installation on frame profile

PU = 1 locking pin
1 spacer support
1 screw

Order separately:
550.376 Countersunk screw



557.097

Zusatz für Verriegelungsbolzen

Edelstahl 1.4301, Einbau
im Bereich Mittelstoss als
Distanzbrücke, Schema C/F

VE = 1 Stück

Zusätzlich bestellen:
557.134 Senkschraube

557.097

**Boulon de verrouillage
complémentaire**

acier Inox 1.4301, montage dans
la partie centrale comme support
intercalaire, Schéma C/F

UV = 1 pièce

Commander séparément:
557.134 Vis à tête fraisée

557.097

Extra part for locking pin

stainless steel 1.4301,
installation as a spacer bridge
in centre joint area,
configuration C/F

PU = 1 piece

Order separately:
557.134 Countersunk screw



557.112

Drehgriff

Aluminium, farblos anodisiert,
inkl. Dorn 10 mm

Höhe: 252 mm
Tiefe: 69 mm

VE = 1 Stück

Drehgriffe mit Zylinderausschnitt
über Sonderbestellung lieferbar

557.112

Poignée béquille

aluminium, anodisé incolore,
tige de 10 mm incl.

Hauteur: 252 mm
Profondeur: 69 mm

UV = 1 pièce

Poignées béquille avec entaille
pour cylindre livrable sur
commande spéciale

557.112

Handle

aluminium, colourless anodised,
including spindle 10 mm

Height: 252 mm
Depth: 69 mm

PU = 1 piece

Handles with cylinder recess
available to special order



557.107

Drehgriff

Edelstahl, poliert,
inkl. Dorn 10 mm

Höhe: 250 mm
Tiefe: 78 mm

VE = 1 Stück

557.107

Poignée béquille

acier Inox, poli,
tige de 10 mm incl.

Hauteur: 250 mm
Profondeur: 78 mm

UV = 1 pièce

557.107

Handle

stainless steel, polished,
including spindle 10 mm

Height: 250 mm
Depth: 78 mm

PU = 1 piece



557.113

Drehgriff

Edelstahl, poliert, mit
Rundzylinder-Ausschnitt,
inkl. Dorn 10 mm

Höhe: 250 mm
Tiefe: 78 mm

VE = 1 Stück

557.113

Poignée béquille

acier Inox, poli, avec entaille
pour cylindre rond,
tige de 10 mm incl.

Hauteur: 250 mm
Profondeur: 78 mm

UV = 1 pièce

557.113

Handle

stainless steel, polished,
with round cylinder recess,
including spindle 10 mm

Height: 250 mm
Depth: 78 mm

PU = 1 piece



557.114

Drehgriff

Edelstahl, poliert, mit
Profilzylinder-Ausschnitt,
inkl. Dorn 10 mm

Höhe: 250 mm
Tiefe: 78 mm

VE = 1 Stück

557.114

Poignée béquille

acier Inox, poli, avec entaille
pour cylindre profilé,
tige de 10 mm incl.

Hauteur: 250 mm
Profondeur: 78 mm

UV = 1 pièce

557.114

Handle

stainless steel, polished,
with profile cylinder recess,
including spindle 10 mm

Height: 250 mm
Depth: 78 mm

PU = 1 piece



557.159

Griffmuschel eckig

Aluminium, Edelstahl-Look,
inkl. Befestigungsschrauben
M6x90

Höhe: 103 mm
Tiefe: 17 mm

VE = 1 Stück

557.159

Poignée cuvette angulaire

aluminium, surface acier Inox,
vis de fixation M6x90 incl.

Hauteur: 103 mm
Profondeur: 17 mm

UV = 1 pièce

557.159

Flush handle

aluminium, stainless steel
surface, including fixing
screws M6x90

Height: 103 mm
Depth: 17 mm

PU = 1 piece



557.158

Türknoopf

Edelstahl, poliert, drehbar,
inkl. Dorn 8 mm

VE = 1 Stück

557.158

Bouton de porte

acier Inox, poli, pivotant,
tige de 8 mm incl.

UV = 1 pièce

557.158

Door knob furniture

stainless steel, polished, can be
rotated, including spindle 8 mm

PU = 1 piece



557.109

Steckgriff

Aluminium, farblos anodisiert

Höhe: 252 mm

Tiefe: 54 mm

VE = 1 Stück

Zusätzlich bestellen:

557.110 Abdeckplättchen

557.109

Poignée amovible

aluminium, anodisé incolore

Hauteur: 252 mm

Profondeur: 54 mm

UV = 1 pièce

Commander séparément:

557.110 Capot

557.109

Push-in handle

aluminium, colourless anodised

Height: 252 mm

Depth: 54 mm

PU = 1 piece

Order separately:

557.110 Cover plate



557.110

Abdeckplättchen zu Steckgriff

Aluminium, farblos anodisiert,
Abdeckung von Griffloch bei
Verwendung von Steckgriff,
inkl. Befestigungsmaterial

VE = 1 Stück

557.110

Capot pour poignée amovible

aluminium, anodisé incolore,
cache de trou de poignée en
cas d'utilisation d'une poignée
amovible, matériel de
fixation incl.

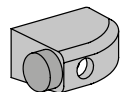
UV = 1 pièce

557.110

Cover plate for push-in handle

aluminium, colourless
anodised, to cover finger hole
when push-in handle is used,
including fixings

PU = 1 piece



557.104

Anschlagpuffer

Kunststoff schwarz,
Einbau zusätzlich bei
schmalen Flügelbreiten,
Seitenverhältnis > 1:1,7

VE = 1 Stück

557.104

Butée

plastique noir, montage pour
largeurs de vantaux fines,
rapport latéral > 1:1,7

UV = 1 pièce

557.104

Rebate stop

black PVC-U, installation
with narrow vent widths,
ratio > 1:1,7

PU = 1 piece



557.152

Aufbohrschutz
Stahl gehärtet, für
Getriebeschloss

VE = 1 Stück

557.152

Protection anti-perçage
acier trempé,
pour crémonne

UV = 1 pièce

557.152

Drill protection
tempered steel,
for gearbox lock

PU = 1 piece



557.153

Verstärkung Mittelpartie
Aluminium roh,
inkl. Befestigungsmaterial

VE = 1 Garnitur

557.153

Renfort de la partie centrale
aluminium brut, matériel de
fixation compris

UV = 1 garniture

557.153

Middle section reinforcement
Aluminium, mill finish,
including fixings

PU = 1 kit



557.154

Kantenriegel
Stulp Edelstahl, Kasten Stahl
verzinkt, Vierkantnuss 8 mm,
Dornmass 23 mm, Hub 10 mm,
Anschlussgewinde M10

VE = 1 Stück

557.154

Verrou à bascule
tête en acier inox, caisson
en acier galvanisé, fouillot 8 mm,
canon/tête en 23 mm, course
10 mm, raccord taraudé M10

UV = 1 pièce

557.154

Gearbox
stainless steel face plate,
galvanised steel case, 8 mm
square spindle, 23 mm backset,
10 mm stroke, M10 connecting
thread

PU = 1 piece



452.282

Einlagen

Kunststoff schwarz,
als Einlage in die
Führungsschiene oben

VE = 2 Stück

452.282

Cales

matière plastique noire,
sert de cale dans le rail de
guidage supérieur

UV = 2 pièces

452.282

Inserts

black plastic, insert for top
guide track

PU = 2 pieces



452.283

Befestigungsbleche

Stahl roh, Einschweisbleche
als Gegenplatten der
Beschlagsbefestigung

VE = 1 Garnitur

452.283

Tôles de fixation

acier brut, plaques à souder
servant de contre-plaques à la
fixation de la ferrure

UV = 1 garniture

452.283

Fixing plates

mill finish steel, welded plates
as keeper plates for fixing fittings

PU = 1 kit



555.497

Bodenhülse

Edelstahl, für Einbau in
Schwellenprofil 452.900,
für Treibriegelstange ø 10 mm

VE = 5 Stück

555.497

Douille de sol

acier Inox, pour montage dans
le profilé de seuil 452.900, pour
tige de commande ø 10 mm

UV = 5 pièces

555.497

Floor socket

stainless steel, for installation
in threshold profile 452.900,
for shoot bolt ø 10 mm

PU = 5 pieces



559.231

Treibriegelstange

Stahl verzinkt, 1,5 m, ø 10 mm,
mit Gewinde M10

VE = 1 Stück

555.231

Tige de verrouillage

acier zingué, 1,5 m, ø 10 mm,
avec filetage M10

UV = 1 pièce

555.231

Shoot bolt

galvanised steel, 1,5 m,
ø 10 mm, with M10 thread

PU = 1 piece

JANSEN
 Einbruchhemmende Hebeschiebetüre Janisol EN 1627
 Prüfbericht: 14/0081_02 vom 15.8.2014 gbd LAB
 Herst.-Jahr: Hersteller:
 RC 1N
 RC 2N
 RC 2

536.035

Kennzeichen-Schild

inkl. Montagebescheinigung

VE = 1 Stück

536.035

Plaque d'identification

incl. certification d'entreprise

UV = 1 pièce

536.035

Identification plate

includes fabrication certificate

PU = 1 piece



550.010

Senkschraube 4,2x41 mm
Stahl verzinkt, SR1-Angriff,
selbstbohrend, zur Befestigung
der Distanzklötze und Sicherung
der Glasleisten bei RC

VE = 100 Stück

550.010

Vis à tête fraisée 4,2x41 mm
acier zingué, empreinte SR1,
autoforeuse, pour la fixation
des cales d'écartement et sécuri-
sation des parclozes pour RC

UV = 100 pièces

550.010

Countersunk screw 4.2x41 mm
galvanised steel, SR1 head,
self-drilling, for fixing the
spacer pads and glazing beads
fixed for RC

PU = 100 pieces



550.376

Senkschraube ø 4,8x20
Edelstahl, SR1-Angriff, selbst-
bohrend, für die Befestigung
der Führungsschiene und
Verriegelungsbolzen

VE = 100 Stück

550.376

Vis à tête fraisée ø 4,8x20
acier Inox, empreinte SR1,
autoforeuse, pour la fixation
du rail de guidage et des boulons
de verrouillage

UV = 100 pièces

550.376

Countersunk screw ø 4.8x20
stainless steel, SR1 head,
self-drilling, for fixing the guide
track and locking pin an

PU = 100 pieces



557.128

Linsenschraube 4,8x32 mm
Edelstahl, Torx-Angriff,
selbstbohrend, für die
Befestigung der Adapterprofile,
Zusatzprofile Festelemente und
Schwellenprofile

VE = 100 Stück

557.128

Vis à tête bombée 4,8x32 mm
acier Inox, empreinte Torx,
autoforeuse, pour la fixation
des profilés d'adaptation, des
profilés complémentaires,
éléments fixes et profilés de
seuil

UV = 100 pièces

557.128

**Oval head countersunk screw
4.8x32 mm**
stainless steel, star-head,
self-drilling, for fixing the adapter
profiles, supplementary profiles,
fixed units and threshold profiles

PU = 100 pieces



557.131

Senkschraube 4,2x60 mm
Edelstahl, Torx-Angriff,
für die Befestigung der
Flügelprofile oben

VE = 100 Stück

557.131

Vis à tête fraisée 4,2x60 mm
acier Inox, empreinte Torx,
pour la fixation des profilés de
vantaux haut

UV = 100 pièces

557.131

Countersunk screw 4.2x60 mm
stainless steel, star-head,
for fixing the vent profiles at
the top

PU = 100 pieces



557.132

Dichtscheibe

Edelstahl, 16x5.2 mm, für die Befestigung des Schwellenprofils
Verwendung mit Schraube 557.128

VE = 100 Stück

557.132

Joint plat

acier Inox, 16x5.2 mm, pour la fixation du profilé de seuil, utilisation avec vis 557.128

UV = 100 pièces

557.132

Sealing washer

stainless steel, 16x5.2 mm, for fixing the threshold profile, use with screw 557.128

PU = 100 pieces



557.133

Senkschraube 4,8x50

Edelstahl, Torx-Angriff, selbstbohrend, für die Befestigung der Getriebechiene, Deckschienen-Verlängerung und Getriebe-Verlängerung

VE = 100 Stück

557.133

Vis à tête fraisée 4,8x50

acier Inox, empreinte Torx, autoforeuse, pour la fixation de la crémone de tringle, de la rallonge de coiffe et de la rallonge de crémone

UV = 100 pièces

557.133

Countersunk screw 4.8x50

stainless steel, star-head, self-drilling, for fixing the gearbox rail, cover rail extension and gearbox extension

PU = 100 pieces



557.134

Linsenschraube M4x16

Edelstahl, Torx-Angriff, für die Befestigung der Flügelfixierungen, Bürstendichtstücke und Zusatz für Verriegelungsbolzen

VE = 100 Stück

557.134

Vis à tête bombée M4x16

acier Inox, empreinte Torx, pour la fixation des vantaux, joints brosses et boulon de verrouillage complémenaire

UV = 100 pièces

557.134

Oval head countersunk screw M4x16

stainless steel, star-head, for fixing the vent fastening, brush seal components and extra part for locking pin

PU = 100 pieces



557.135

Senkschraube 4,8x90

Edelstahl, Torx-Angriff, für die Befestigung der Festelemente

VE = 100 Stück

557.135

Vis à tête fraisée 4,8x90

acier Inox, empreinte Torx, pour la fixation des éléments fixes

UV = 100 pièces

557.135

Countersunk screw 4.8x90

stainless steel, star-head, for fixing the fixed units

PU = 100 pieces



557.136

Senkschraube M5x30
Edelstahl, Torx-Angriff, für die Befestigung der Laufschuhe und Tandem-Laufschuhe mit den Glasauflagern, Befestigung Verhakungsprofil

VE = 100 Stück

557.136

Vis à tête fraisée M5x30
acier Inox, empreinte Torx, pour la fixation des chariots et des chariots couplées avec les supports de verre, fixation profilé d'accrochage

UV = 100 pièces

557.136

Countersunk screw M5x30
stainless steel, star-head, for fixing the track shoes and tandem track shoes with the glazing supports, fixing of the coupling profile

PU = 100 pieces



557.137

Blindniete 3,2 mm
Edelstahl, Klemmlänge 3-5 mm, für die Befestigung vom Abdeckprofil mit dem Adapter-profil und Verhakungsprofil, Flügel Mittelstoss

VE = 100 Stück

557.137

Ecrou aveugle 3,2 mm
acier Inox, longueur de serrage 3-5 mm, pour la fixation du profilé de recouvrement avec le profilé d'adaptation et le profilé d'accrochage, partie centrale du vantail

UV = 100 pièces

557.137

Blind rivet 3.2 mm
stainless steel, fixing length 3-5 mm, for fixing the cover profile with the adapter profile and coupling profile, vent centre joint

PU = 100 pieces



557.160

Linsenschraube M6x60
Edelstahl, Torx-Angriff mit Flansch, für die Befestigung des Beschlagssets bei Ausführung RC

VE = 100 Stück

557.160

Vis à tête cylindrique bombée M6x60
acier inox, empreinte Torx avec bride, pour la fixation du jeu de ferrures sur l'exécution RC

UV = 100 pièces

557.160

Oval head screw M6x60
stainless steel, star-head with flange, for fixing the fittings kit for RC design

PU = 100 pieces



499.280

Einspannunterlage
74x15 mm, für Flügelprofil,
Länge ca. 325 mm

VE = 1 Stück

499.280

Support
74x15 mm, pour profilé de
vantail, longueur env. 325 mm

UV = 1 pièce

499.280

Clamping support
74x15 mm, for vent profile,
length approx. 325 mm

PU = 1 piece



499.281

Einspannunterlage
77x20 mm, für Flügelprofil,
Länge ca. 325 mm

VE = 1 Stück

499.281

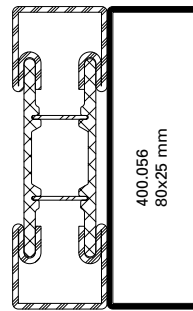
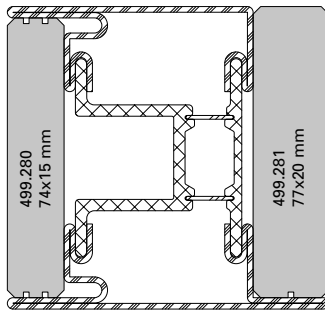
Support
77x20 mm, pour profilé de
vantail, longueur d'env. 325 mm

UV = 1 pièce

499.281

Clamping support
77x20 mm, for vent profile,
length approx. 325 mm

PU = 1 piece



499.406

Bohrlehre Schwellenprofil
Aluminium, roh, für die
Entwässerungslöcher beim
Schwellenprofil

VE = 1 Stück

499.406

Gabarit de perçage
profilé de seuil
aluminium, brut, pour les trous
de drainage pour profilé de seuil

UV = 1 pièce

499.406

Drilling jig for threshold profile
aluminium, mill finish, for
the drainage holes for the
threshold profile

PU = 1 piece



499.407

**Bohrlehre Drücker/
Rundzylinder**
Aluminium, roh, für alle
Bohrungen beim Rundzylinder-
Getriebeverschluss

VE = 1 Stück

499.407

**Gabarit de perçage poignée/
cylindre rond**
aluminium, brut, pour tous
les perçages pour crémonne
à cylindre rond

UV = 1 pièce

499.407

**Drilling jig for handle/
round cylinder**
aluminium, mill finish, for
all drill holes for the round
cylinder gearbox lock

PU = 1 piece



499.408

Bohrlehre

Drücker/Profilzylinder

Aluminium, roh, für alle Bohrungen beim Profilzylinder-Getriebschloss

VE = 1 Stück

499.408

Gabarit de perçage

poignée/cylindre profilé

aluminium, brut, pour tous les perçages pour crémonne à cylindre profilé

UV = 1 pièce

499.408

Drilling jig for

handle / profile cylinder

aluminium, mill finish, for all drill holes for the profile cylinder gearbox lock

PU = 1 piece



499.421

Bohrlehre Laufwagen

Aluminium, roh, für die Bohrungen der Befestigungs-löcher der Laufschiene und Glasfalzbelüftungen

VE = 1 Stück

499.421

Gabarit de perçage chariot

aluminium, brut, pour le perçage des trous de fixation des chariots et l'aération de feuillure

UV = 1 pièce

499.421

Drilling jig for roller carriage

aluminium, mill finish, for drilling the fixing holes for the track shoes and glazing rebate ventilation

PU = 1 piece



499.420

Distanzklötze Flügelprofil

Aluminium, roh, dient zur Fixierung der Profilhöhe vom Flügelprofil während dem Beschichtungsvorgang (über 120 C°)

VE = 50 Stück

499.420

Cales d'écartement profilé de vantail

aluminium, brut, sert à la fixation du profilé de vantail en hauteur durant le revêtement (plus de 120 C°)

UV = 50 pièces

499.420

Spacer pad for vent profile

aluminium, mill finish, for fixing the height of the vent profile during the coating process (above 120°C)

PU = 50 pieces



499.409

Körner für Verriegelungsbolzen

Aluminium-Guss, Edelstahl, für das genaue Positionieren der Verriegelungsbolzen

VE = 2 Stück

499.409

Pointeau pour boulon de verrouillage

fonte d'aluminium, acier Inox, pour le positionnement exact des boulons de verrouillage

UV = 2 pièces

499.409

Centre punch for locking pin

cast aluminium, stainless steel, for the exact positioning of the locking pin

PU = 2 pieces



499.313

Senker
120°, für die Senkungen der
Blindnieten

VE = 1 Stück

499.313

Fraise conique
120°, pour enfoncer les
écrous aveugles

UV = 1 pièce

499.313

Counterbore
120°, for the countersinks
for the blind rivets

PU = 1 piece



499.314

Stufenbohrer
20-30 mm, für die
Ausnehmungen des
Muschelgriffs aussen

VE = 1 Stück

499.314

Foret étagé
20-30 mm, pour l'évidement
de la poignée cuvette à
l'extérieur

UV = 1 pièce

499.314

Step drill
20-30 mm, for the recesses
of the outside recessed
handle

PU = 1 piece



499.326

Senker 23 mm
für Rundzylinder-Ausnehmungen

VE = 1 Stück

499.326

Fraise 23 mm
pour usinage cylindre rond

UV = 1 pièce

499.326

Countersink 23 mm
for round cylinder cut-outs

PU = 1 piece

499.327

Senker 18 mm
für Profilzylinder-Ausnehmungen

VE = 1 Stück

499.327

Fraise 18 mm
pour usinage cylindre profilé

UV = 1 pièce

499.327

Countersink 18 mm
for profiled cylinder cut-outs

PU = 1 piece

Verarbeitungshilfen**Outils d'usinage****Assembly tools**

Janisol Hebeschiebetüre

Levant-coulissant Janisol

Janisol lift-and-slide door

**499.108****Dichtungsroller**zum Einrollen von verschie-
denen Jansen-Dichtungen

VE = 1 Stück

499.108**Roulette à joint**pour monter des joints
divers Jansen

UV = 1 pièce

499.108**Weatherstrip roller**for rolling various Jansen
weatherstripsPU = 1 piece

**499.425****Dichtungsschere**für den Zuschchnitt der
Dichtungen

VE = 1 Stück

499.425**Ciseau à joint**

pour la découpe des joints

UV = 1 pièce

499.425**Weatherstrip shear**

for cutting the weatherstrips

PU = 1 piece

**499.107****Magnetblock**

mit Polschlussplatte

Länge: 45 mm
Breite: 20 mm
Höhe: 50 mmFür das Schweißen der Janisol-
Profile müssen beide Schalen
geerdet sein.

VE = 1 Stück

499.107**Bloc magnétique**

avec plaque de pôle

Longueur: 45 mm
Largeur: 20 mm
Hauteur: 50 mmPendant le soudage, les
profilés Janisol doivent être
mis à la terre.

UV = 1 pièce

499.107**Magnetic block**

with pole end plate

Length: 45 mm
Width: 20 mm
Height: 50 mmWhen welding Janisol profiles,
both profiles must be earthed.PU = 1 piece

**499.323****Montage-Werkzeug**

für die Glasfalzbelüftung

VE = 1 Stück

499.323**Outil de montage**pour l'aération des feuillures
à verre

UV = 1 pièce

499.323**Installation tools**

for glazing rebate ventilation

PU = 1 piece



499.001

Befestigungsset
zum Versetzen der magazinierten
Befestigungs-Knöpfe

VE = 1 Set komplett inkl. Koffer
3 Kreuzschlitz-
Schraubklingen

499.001

**Machine à poser les boutons
de parcloses**
pour le déplacement des
boutons de fixations
emmagasinés

UV = 1 set complet, valise incl.
3 mèches cruciforme

499.001

Fixing kit
for fitting the magazine-loaded
fixing studs

PU = 1 complete kit including
case
3 cross-head
screwdriver bits



499.002

Kreuzschlitz-Schraubklingen
für Befestigungsset

VE = 3 Stück

499.002

**Embout de tournevis
cruiforme**
pour machine à poser

UV = 3 pièces

499.002

Cross-head screwdriver bits
for the fixing kit

PU = 3 pieces



499.004

Spiralbohrer ø 3,5 mm
mit Sechskantschaft zum Bohren
der Löcher für 450.006

VE = 3 Spiralbohrer
1 Kupplungsüberbrückung
für Befestigungsset

499.004

Mèche hélicoïdale ø 3,5 mm
avec serrage 6-pans pour percer
les trous de 450.006

UV = 3 mèches hélicoïdales
1 système d'embrayage
pour machine à poser

499.004

Twist drill ø 3.5 mm
with hexagonal shaft for drilling
the holes for 450.006

PU = 3 twist drills
1 coupling bridge for
fixing kit



499.039

Bohrer-Führung ø 3,5 mm
für Befestigungsset, optimiert
die Führung des Spiralbohrers
und ermöglicht ein genaues
Bohren.

VE = 1 Stück

499.039

Guidage de foret ø 3,5 mm
pour la machine à poser les
boutons, optimise le guidage de
la mèche hélicoïdale et permet
un perçage précis.

UV = 1 pièce

499.039

Drill guide ø 3.5 mm
for fixing kit, optimises the
guiding of the twist drill and
allows precise drilling.

PU = 1 piece



499.320

Bohrer
ø 4,5 mm, für Bohrlehre
Drücker/Zylinder

VE = 2 Stück

499.320

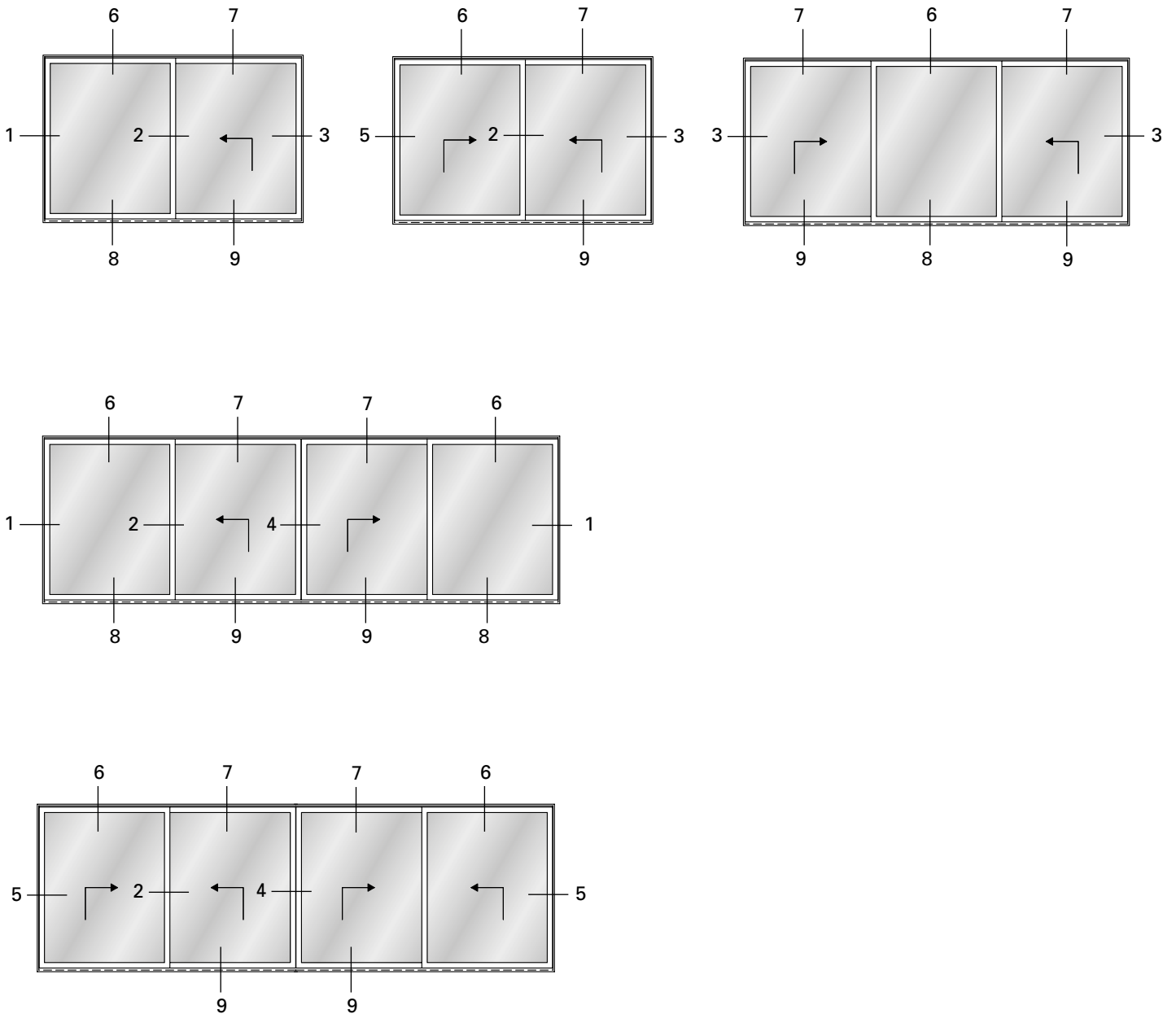
Foret
ø 4,5 mm, pour gabarit de
perçage poignée/cylinder

UV = 2 pièces

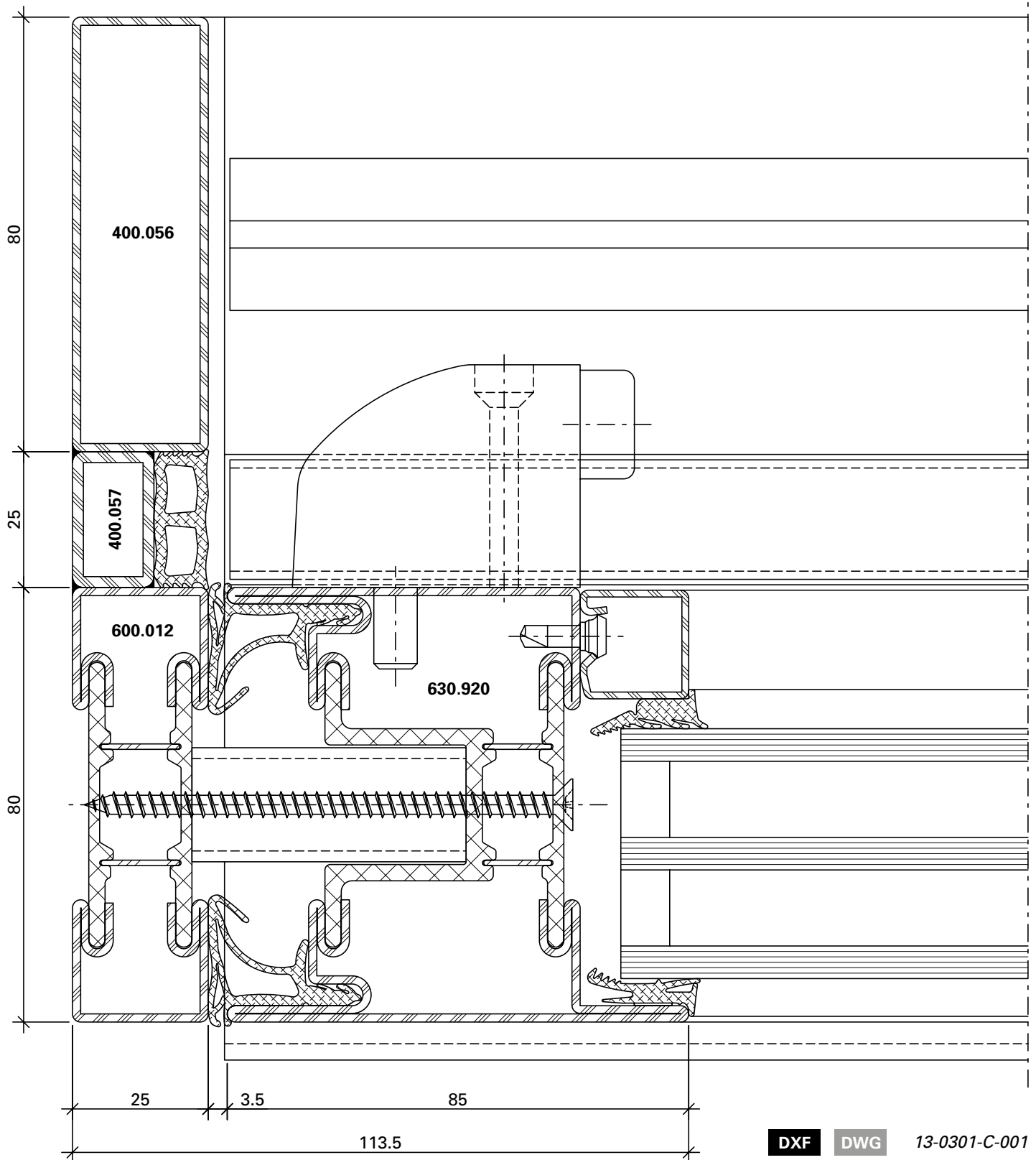
499.320

Drill
ø 4.5 mm, for drilling jig
for handle / cylinder

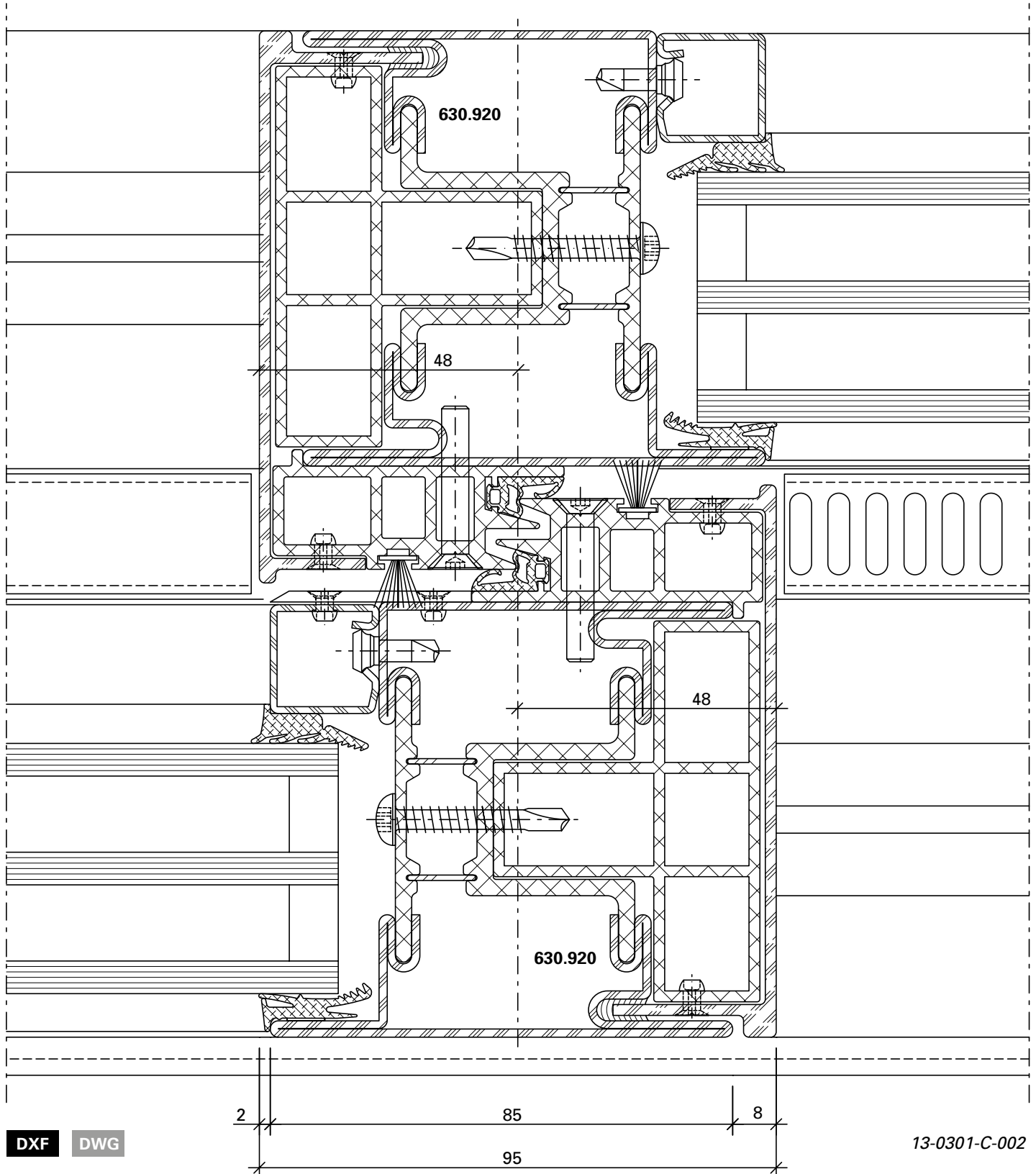
PU = 2 pieces



1.0



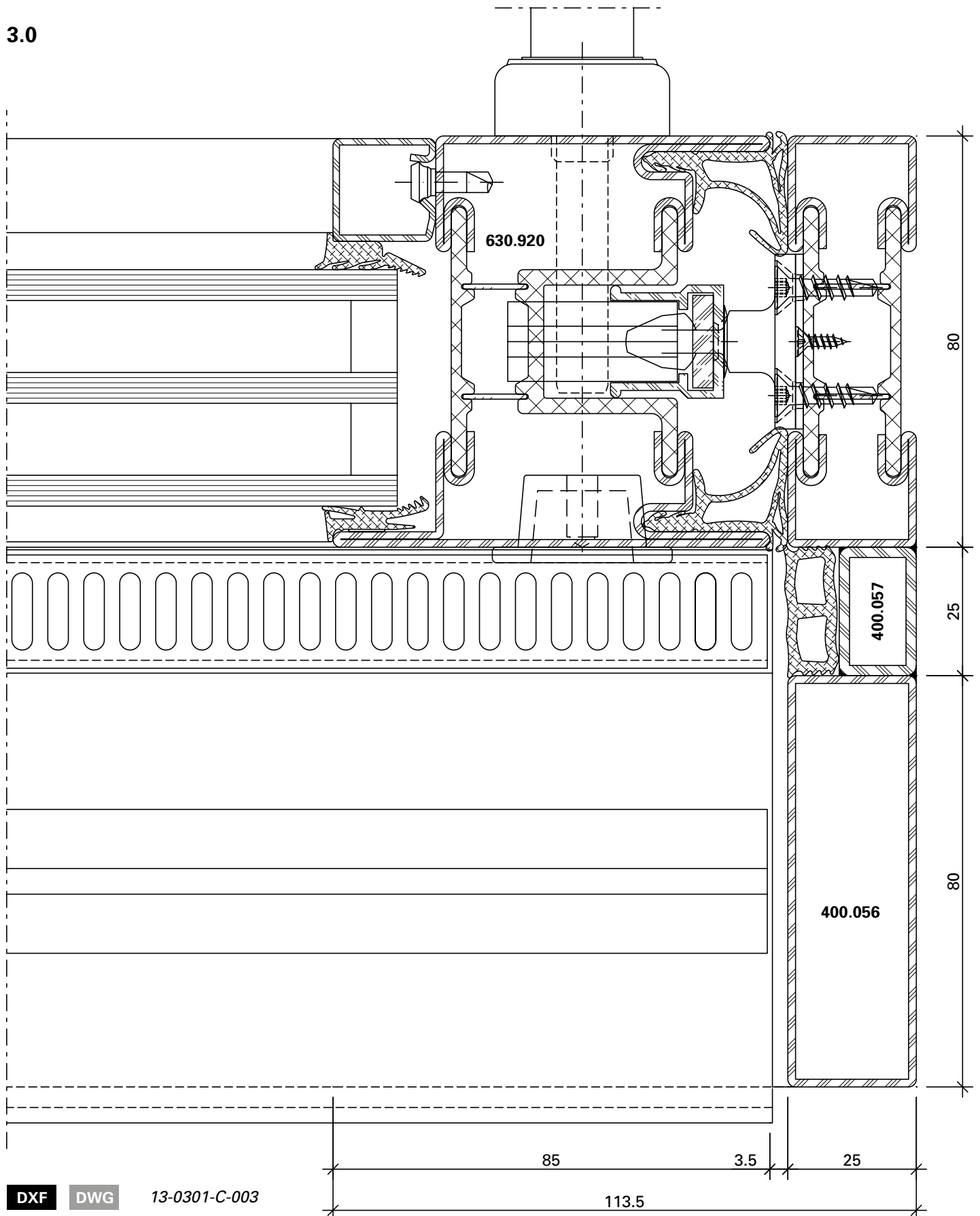
2.0



DXF DWG

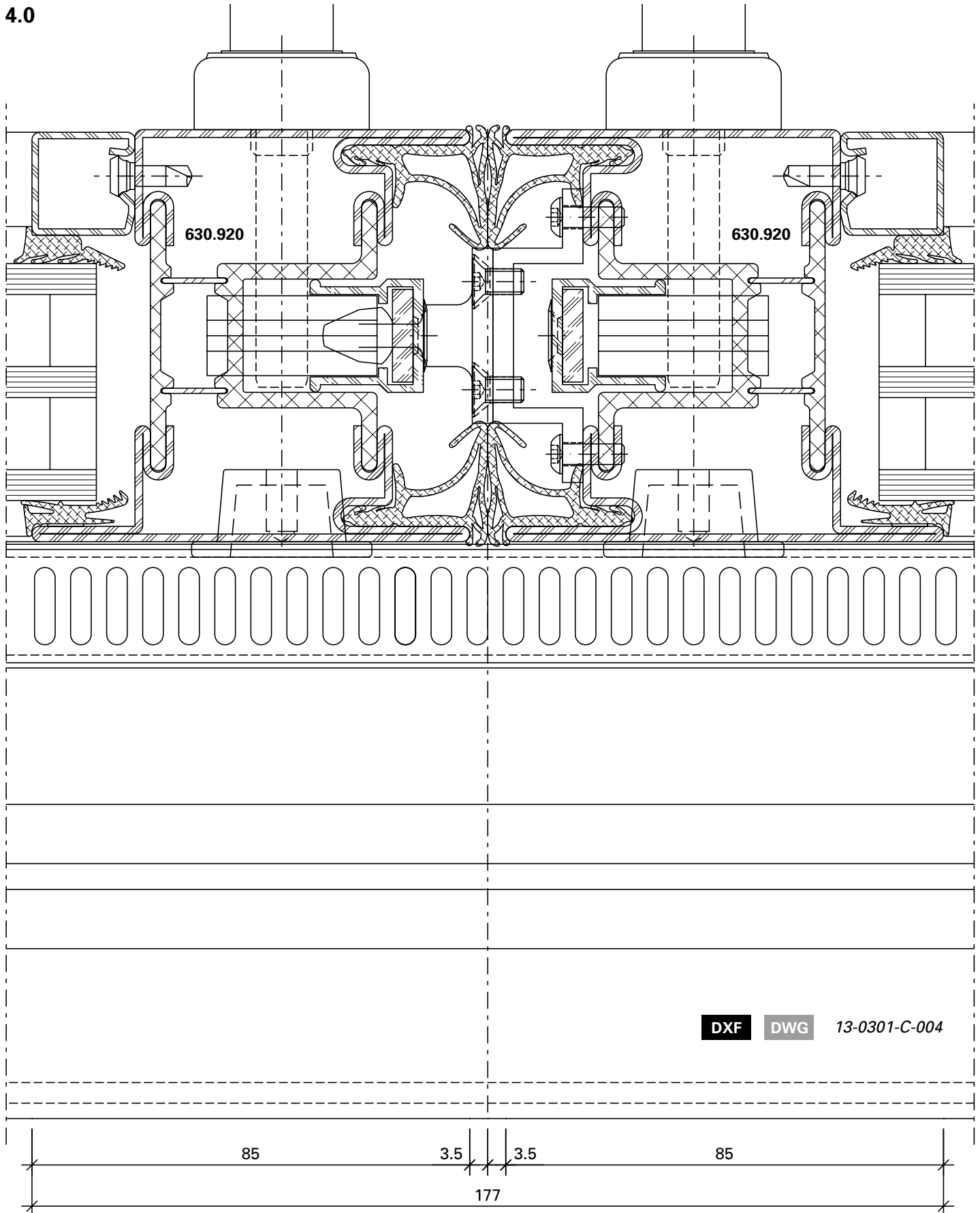
13-0301-C-002

3.0



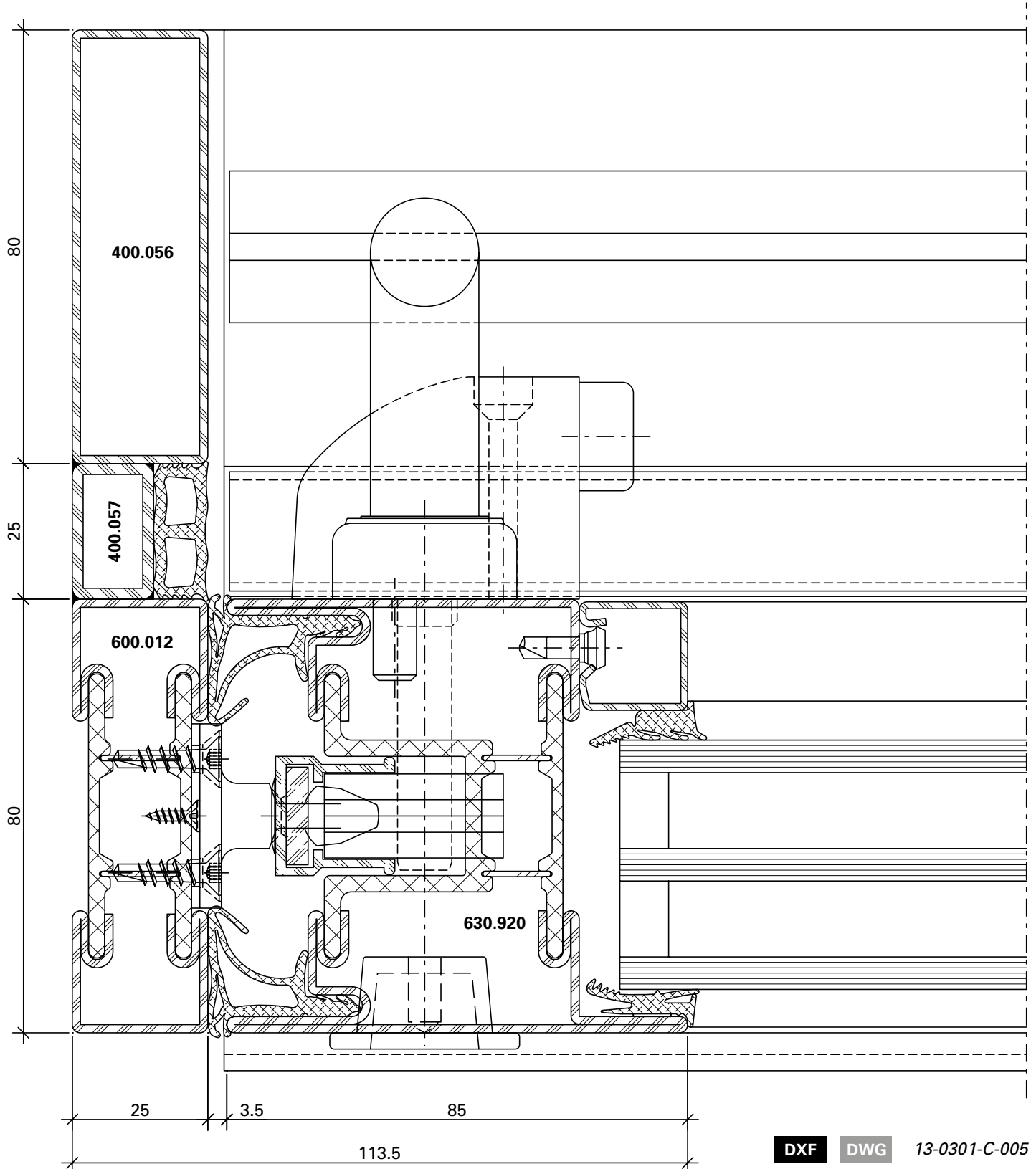
DXF **DWG** 13-0301-C-003

4.0

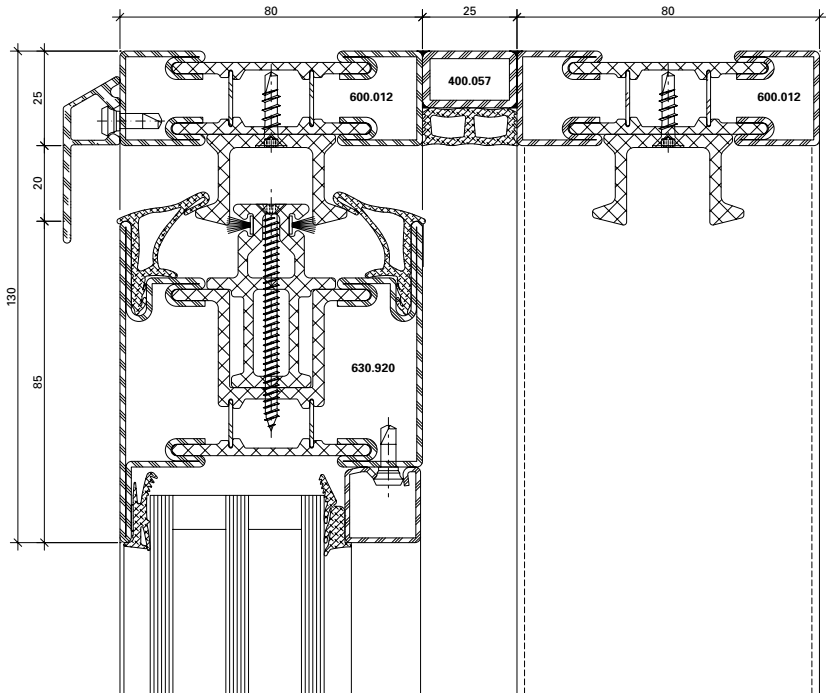


DXF DWG 13-0301-C-004

5.0



6.0

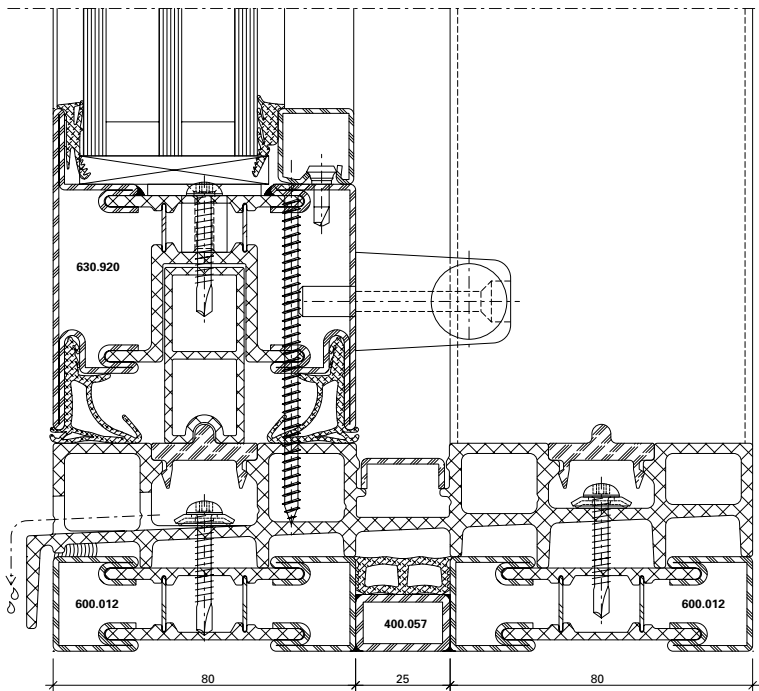


DXF

DWG

13-0301-C-006

8.0



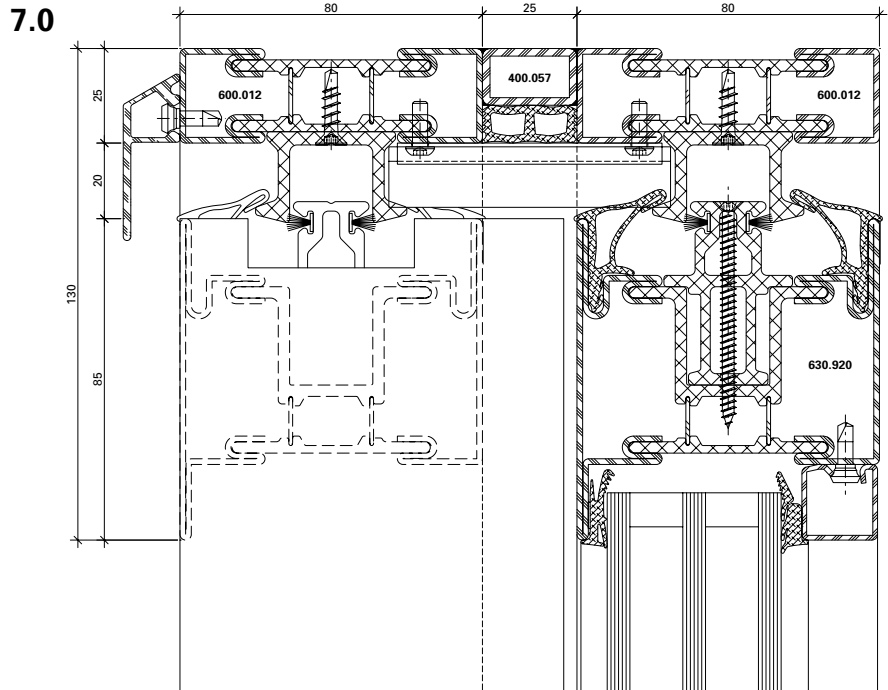
DXF

DWG

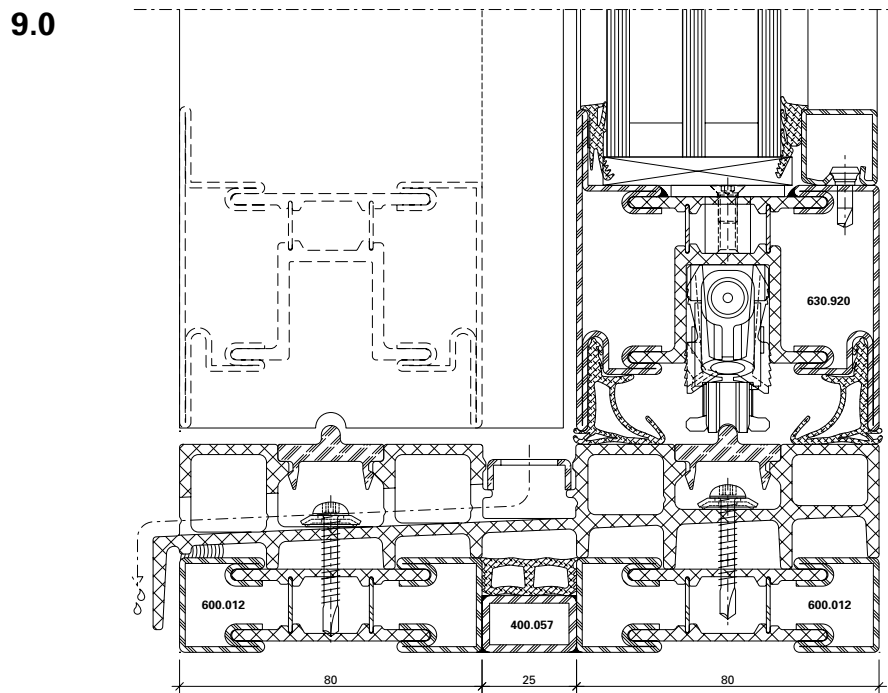
13-0301-C-008

Schnittpunkte im Massstab 1:2
Coupe de détails à l'échelle 1:2
Section details on scale 1:2

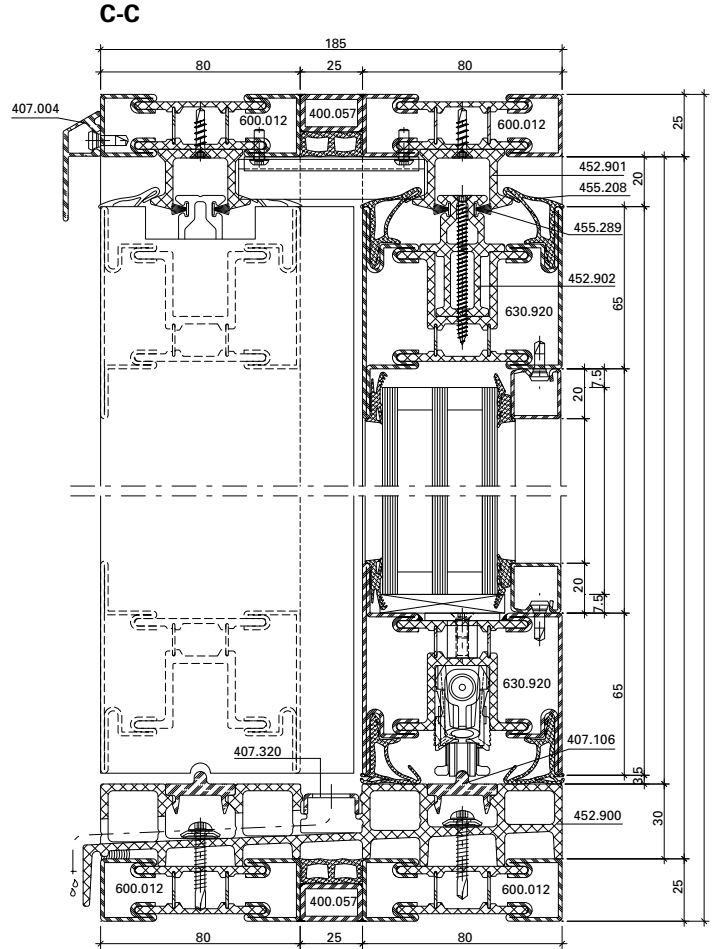
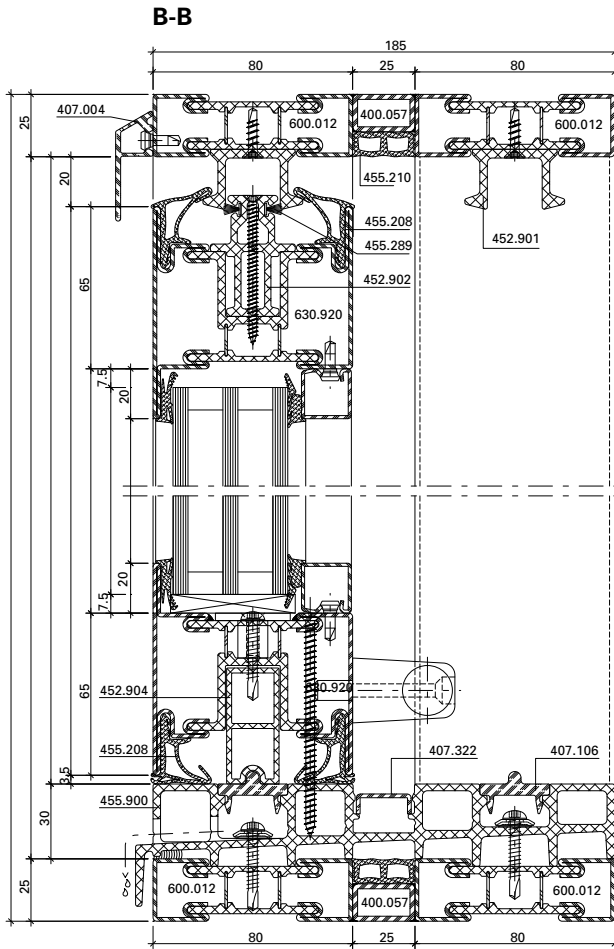
Janisol Hebeschiebetüre
Levant-coulissant Janisol
Janisol lift-and-slide door

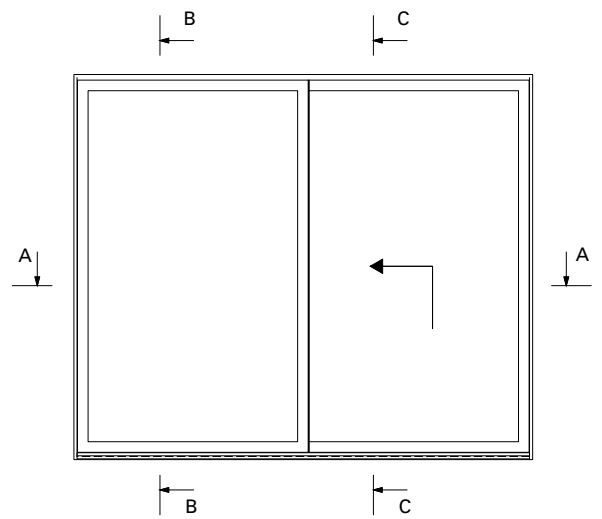
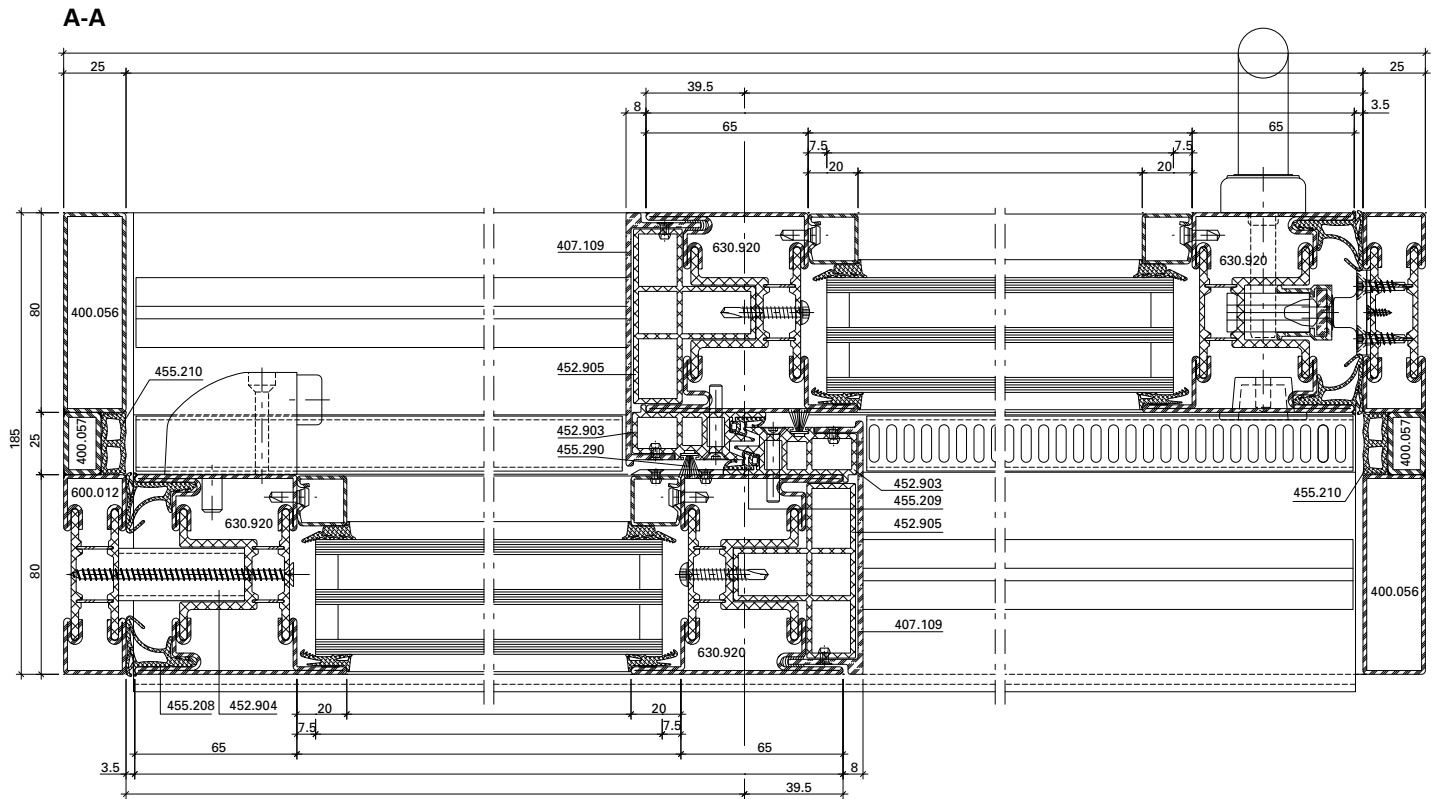


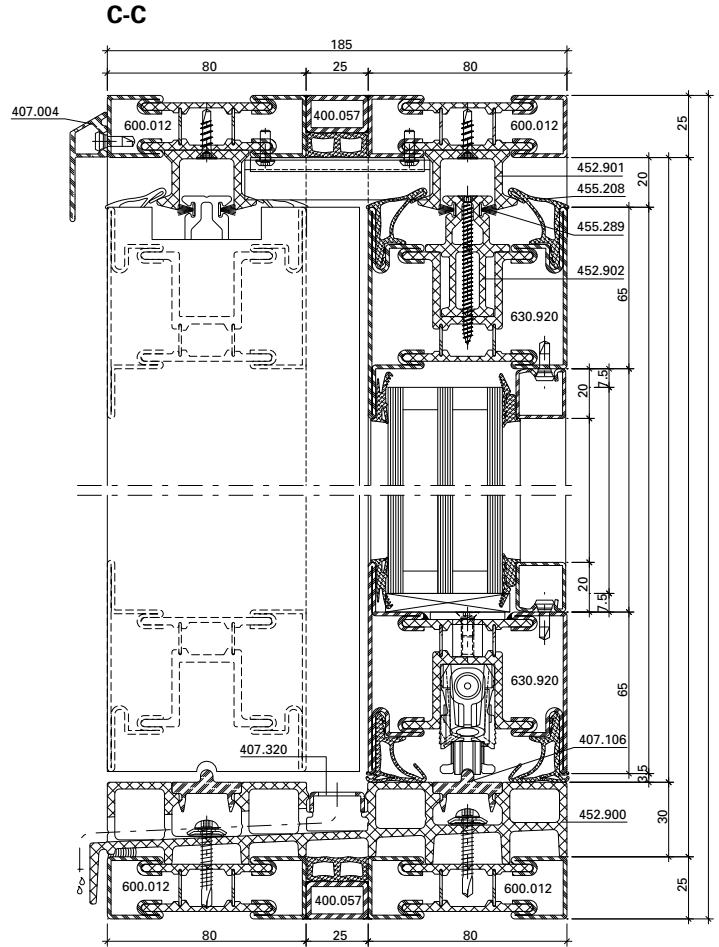
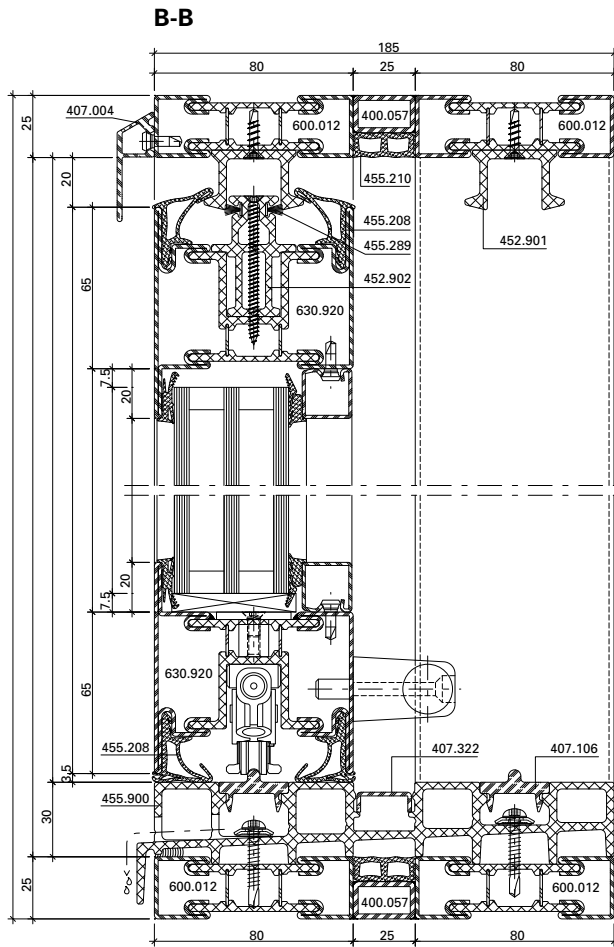
DXF **DWG** 13-0301-C-007

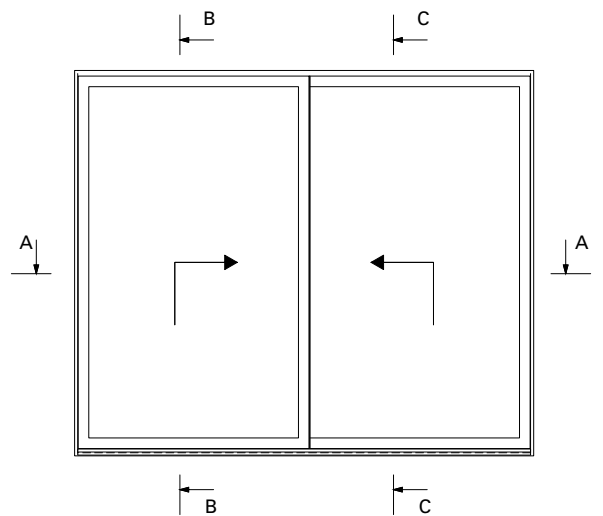
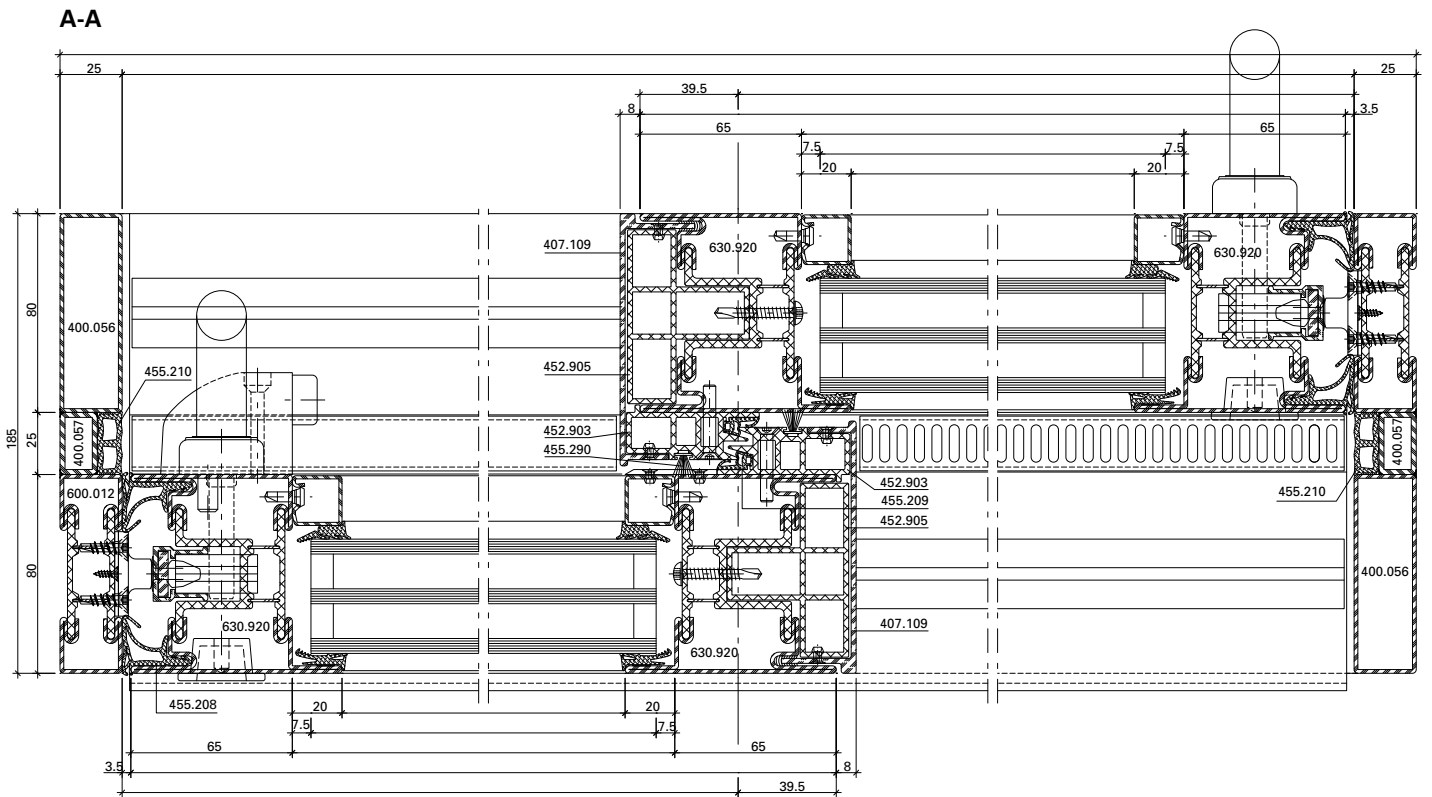


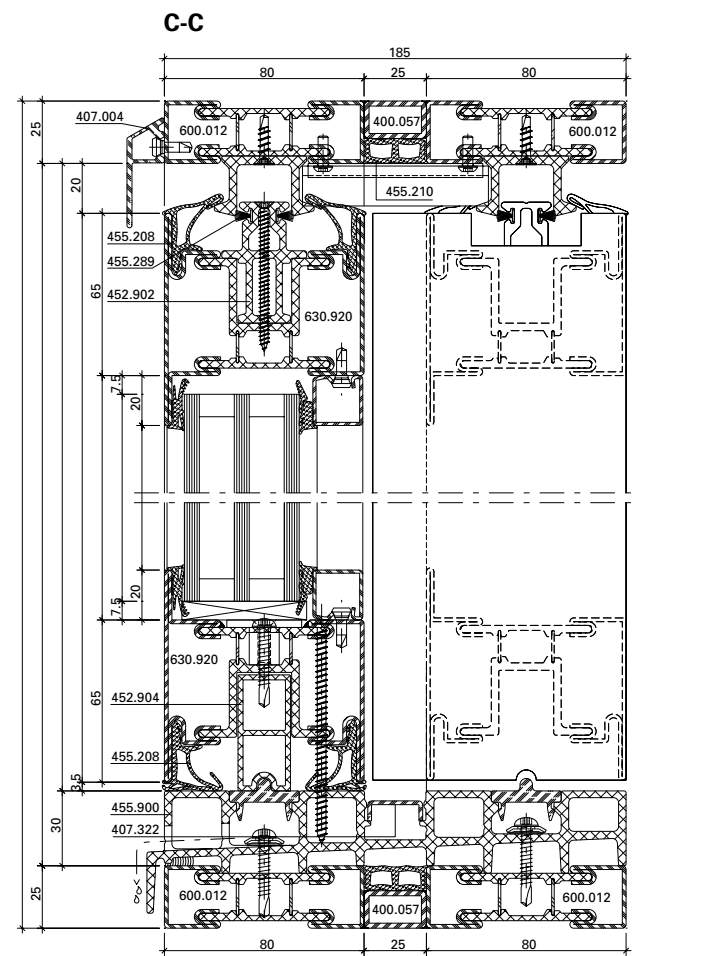
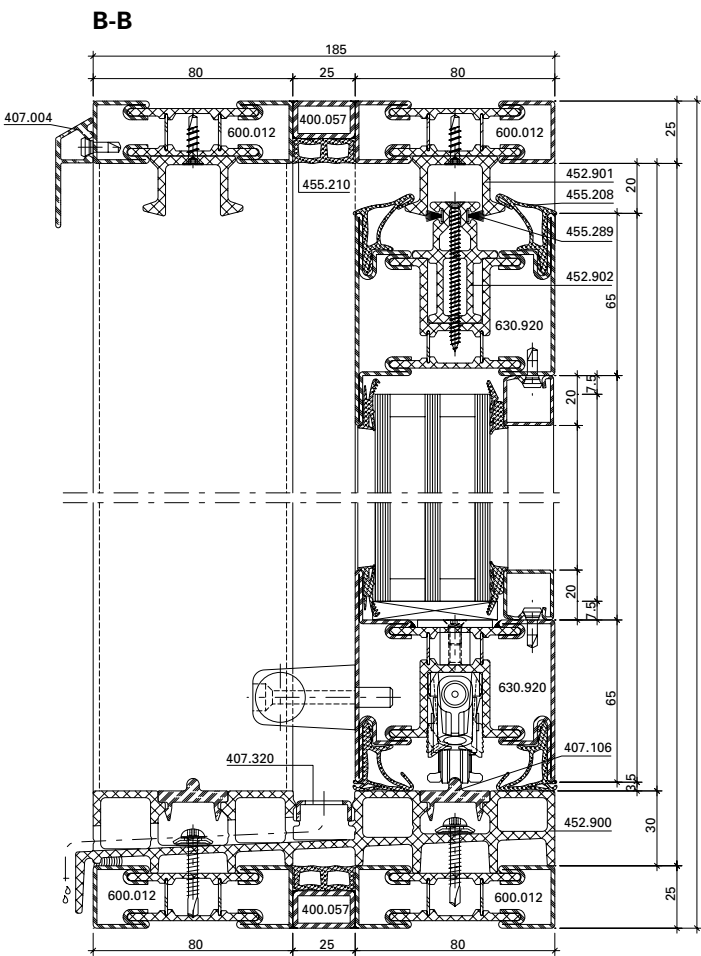
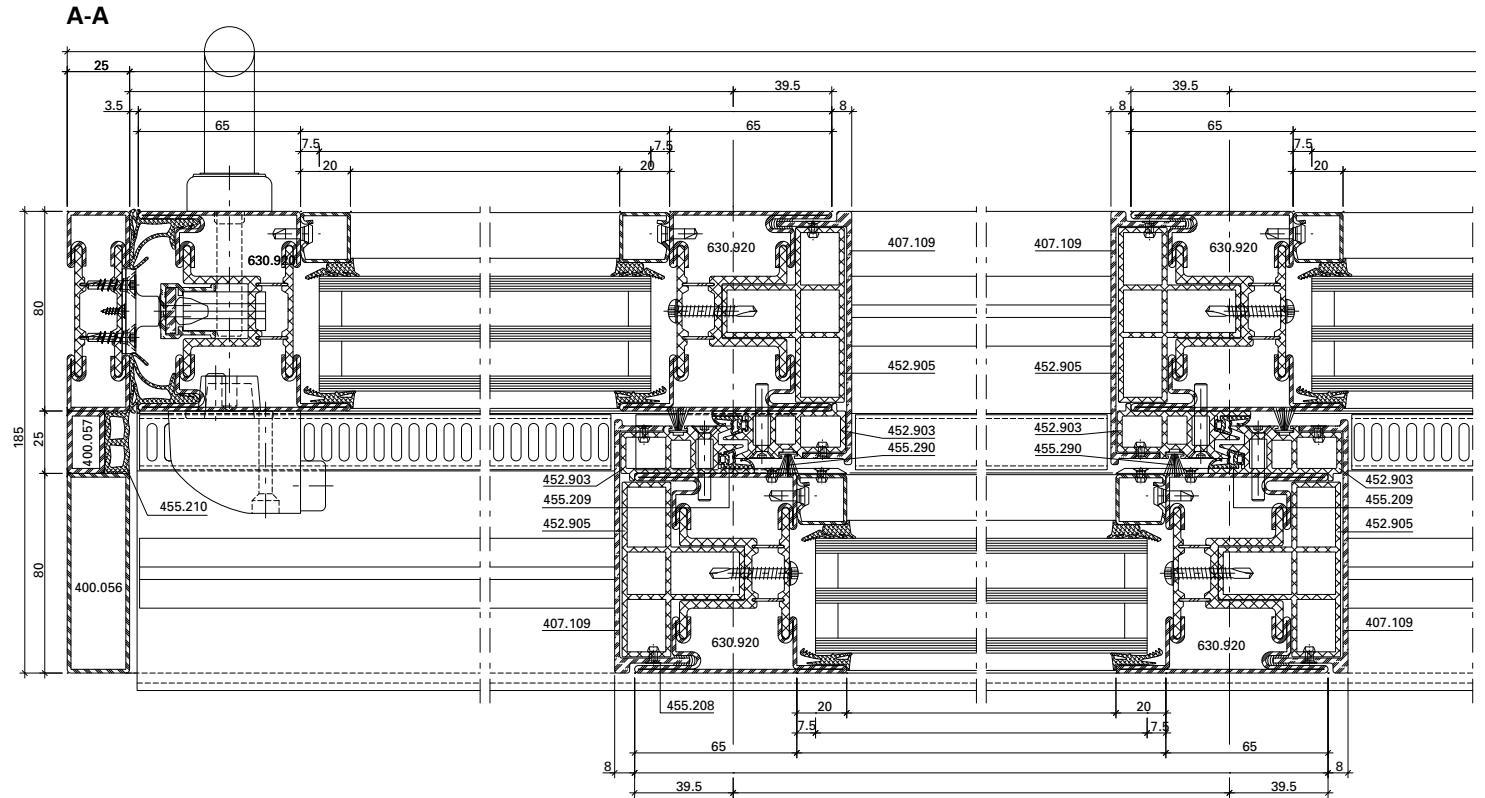
DXF **DWG** 13-0301-C-009

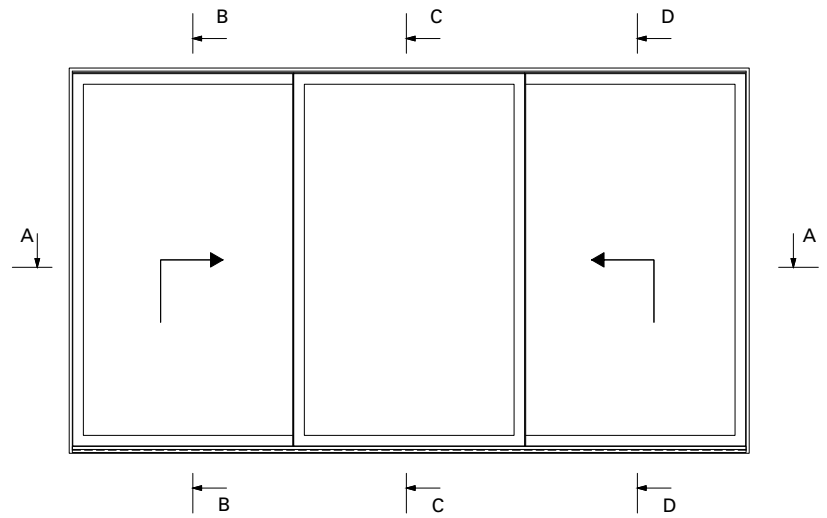
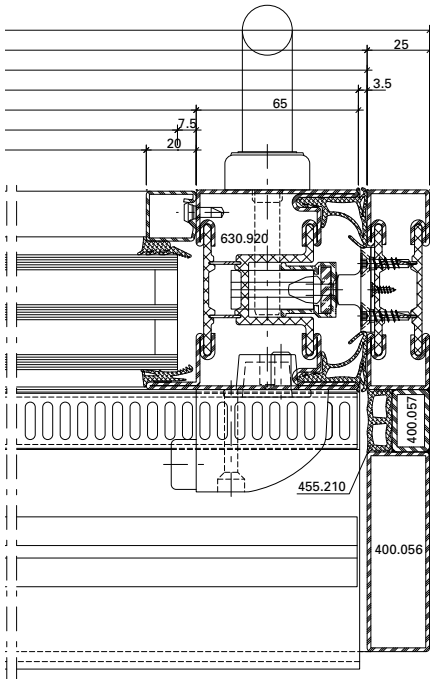




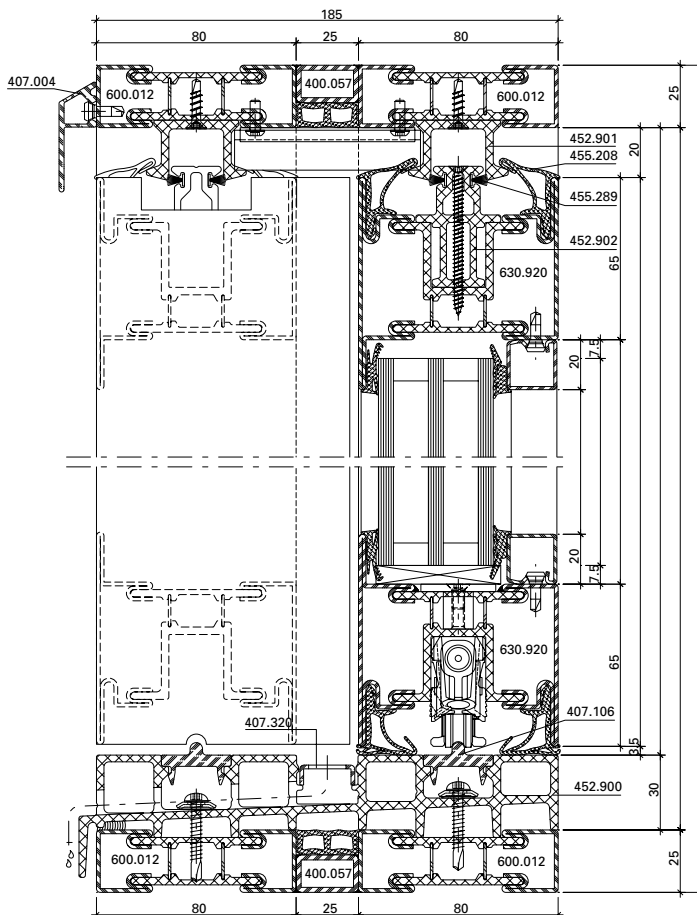




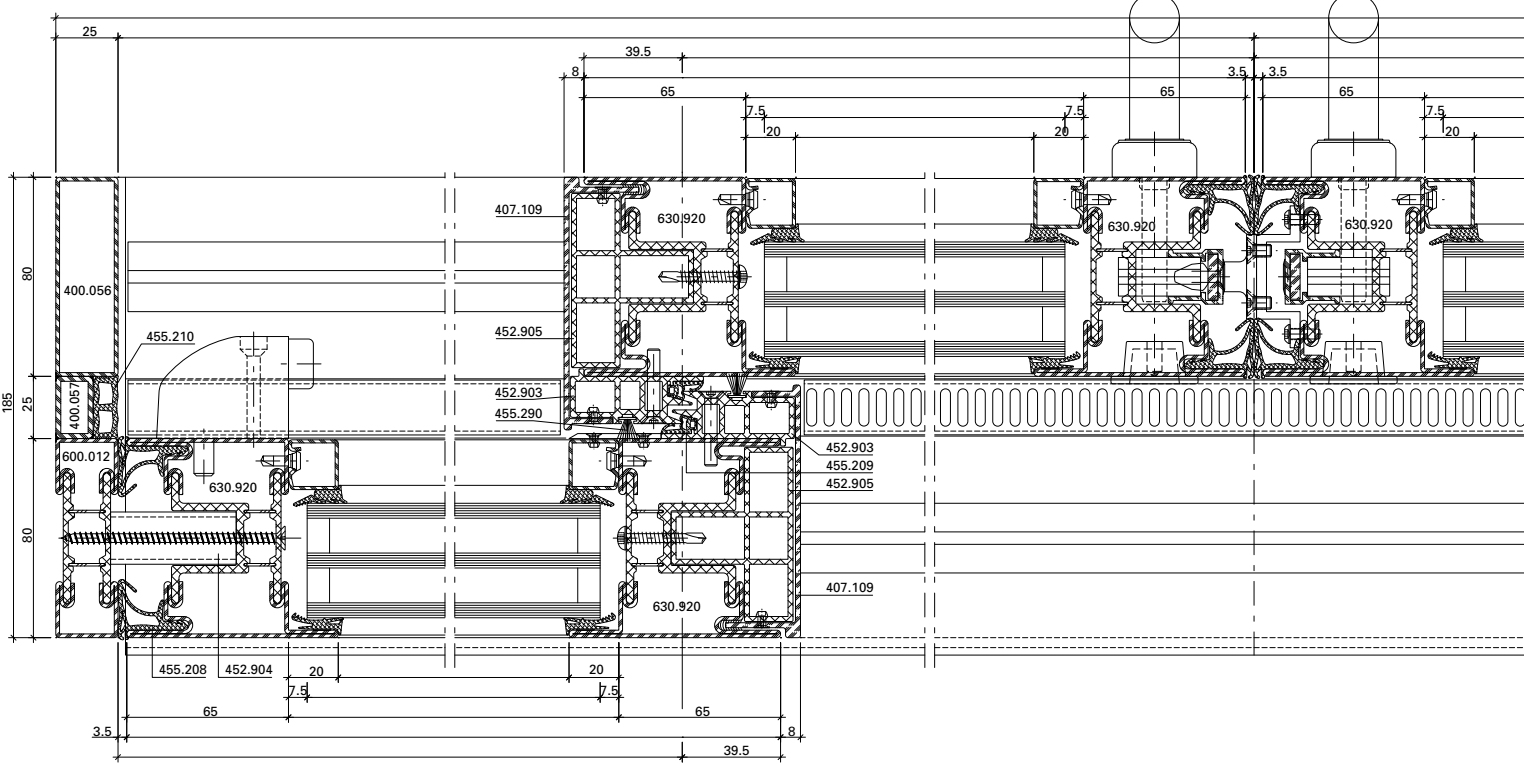




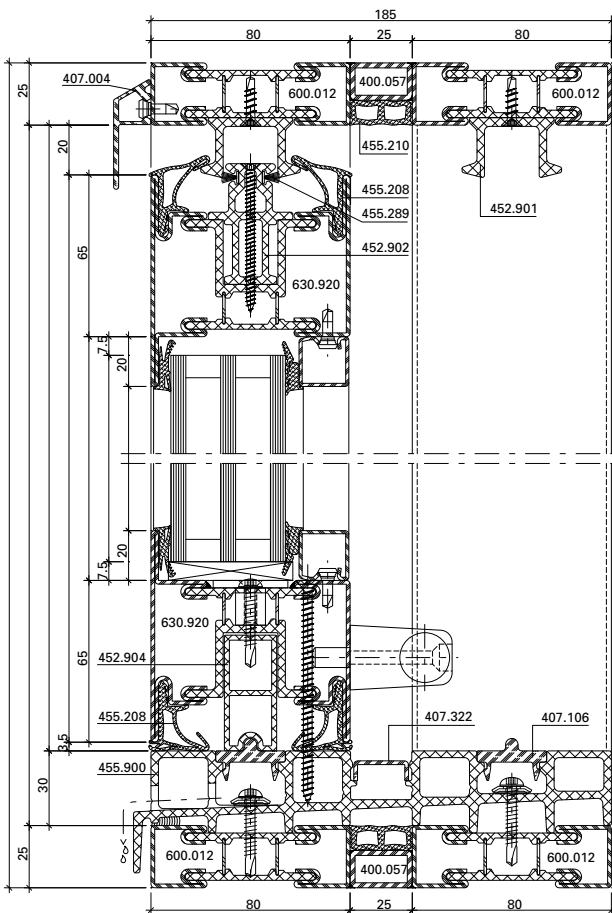
D-D



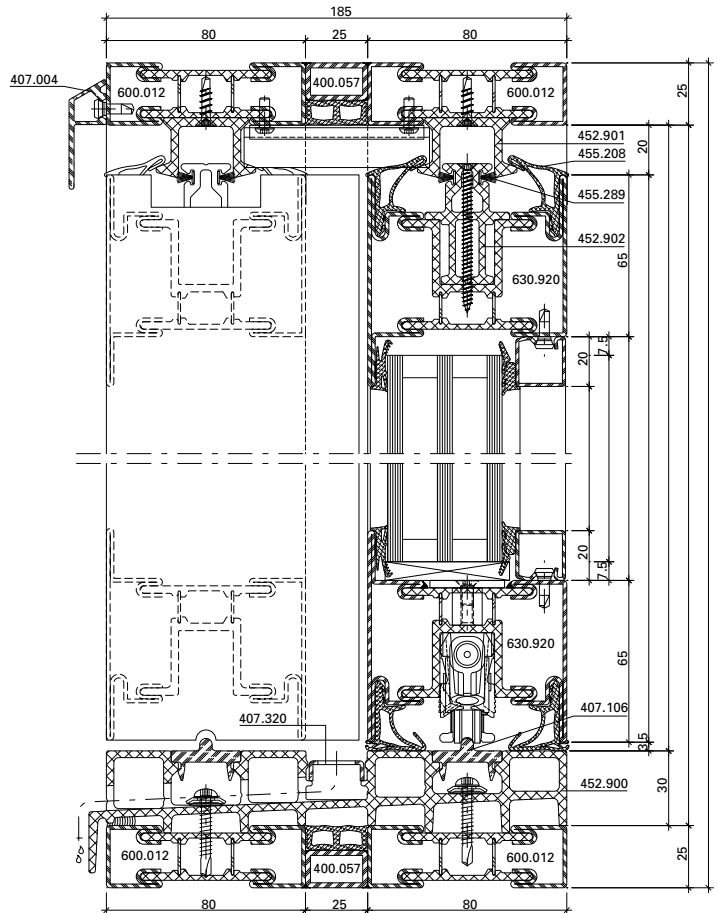
A-A

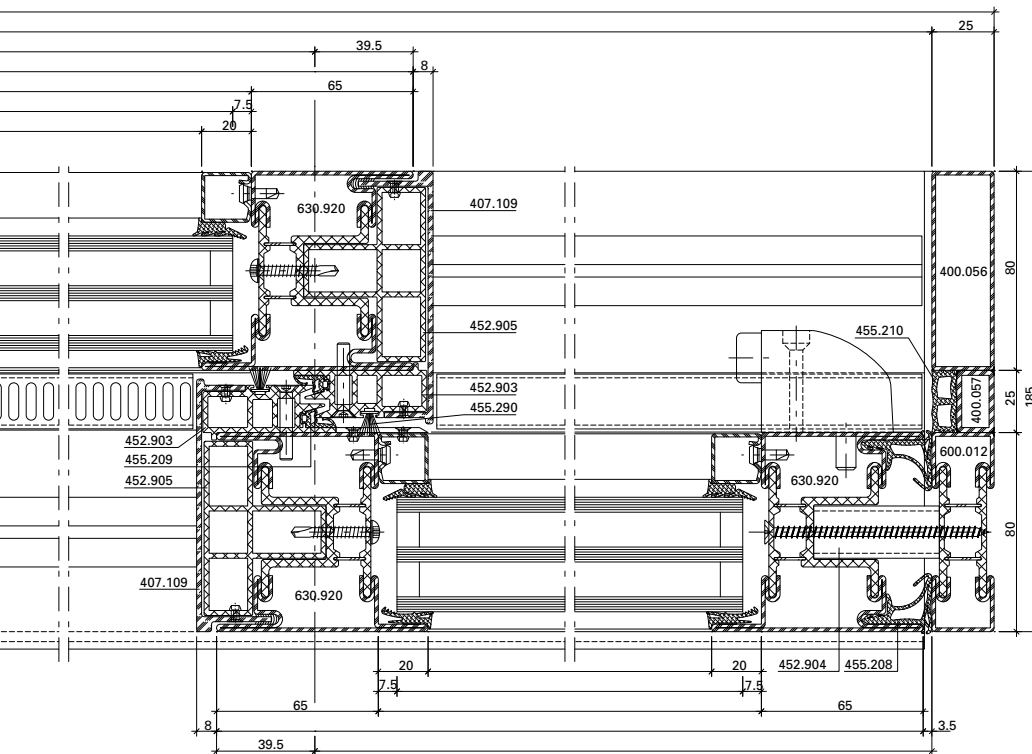


B-B

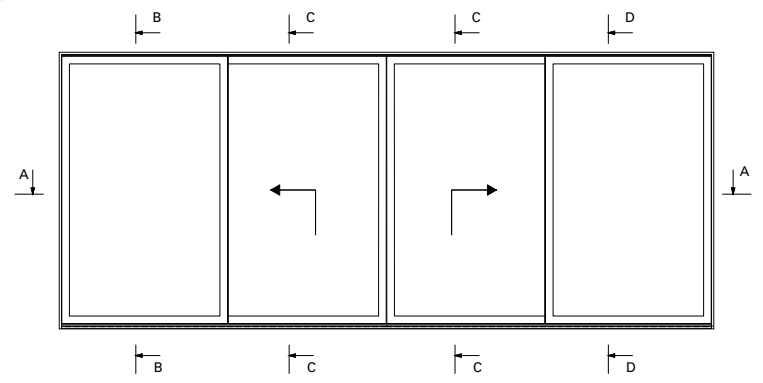
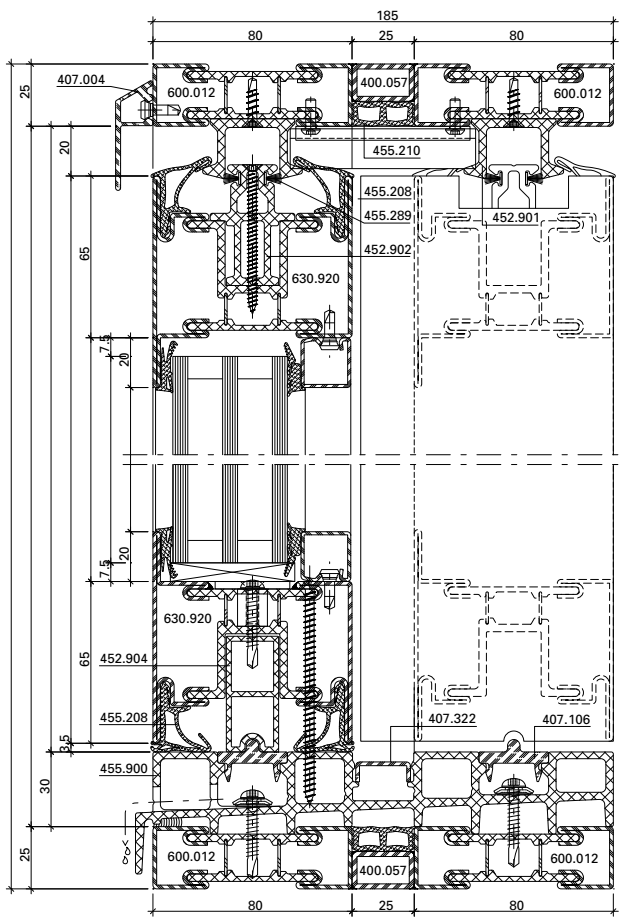


C-C

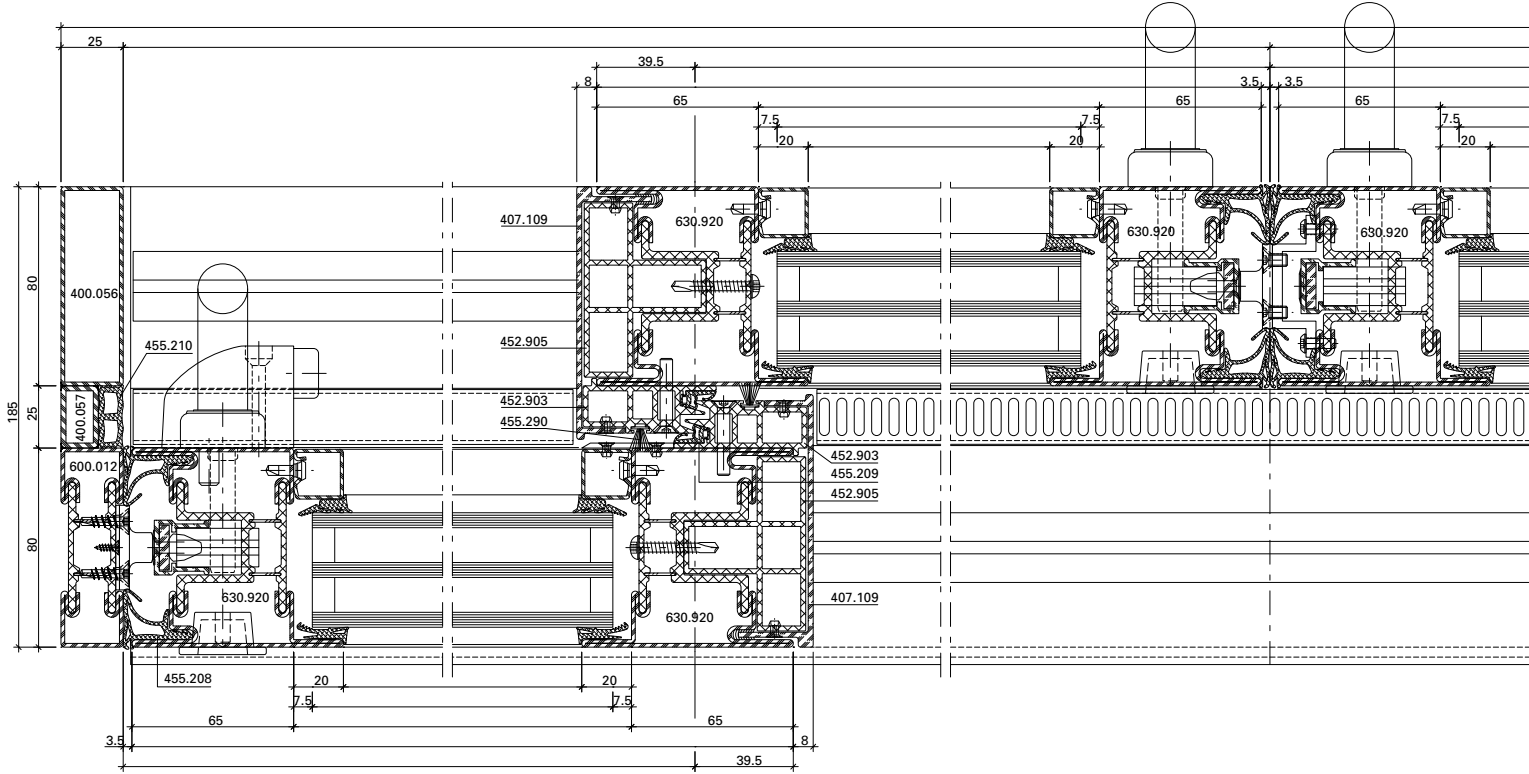




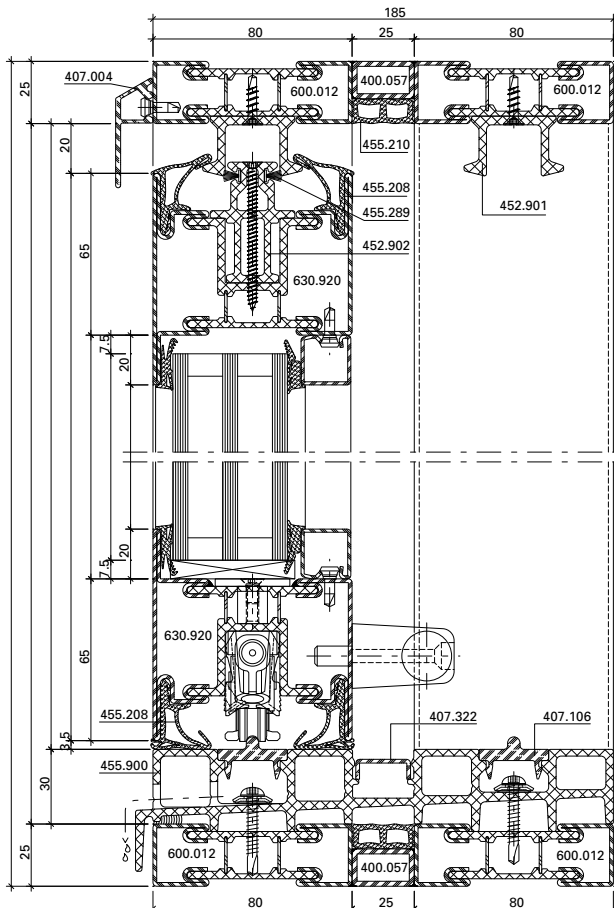
D-D



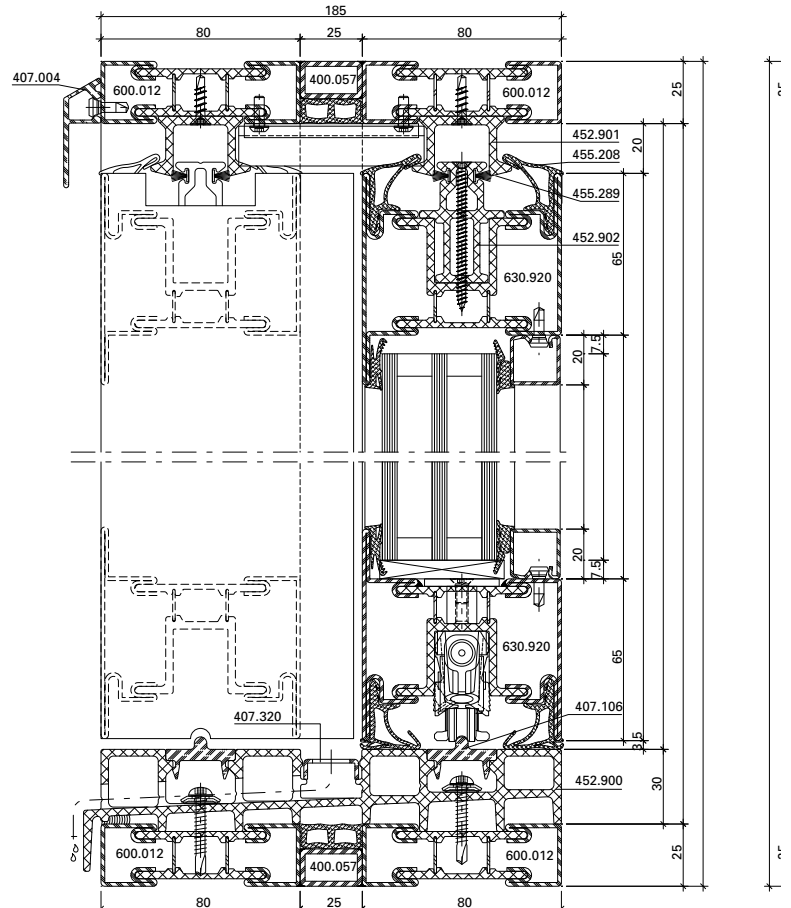
A-A

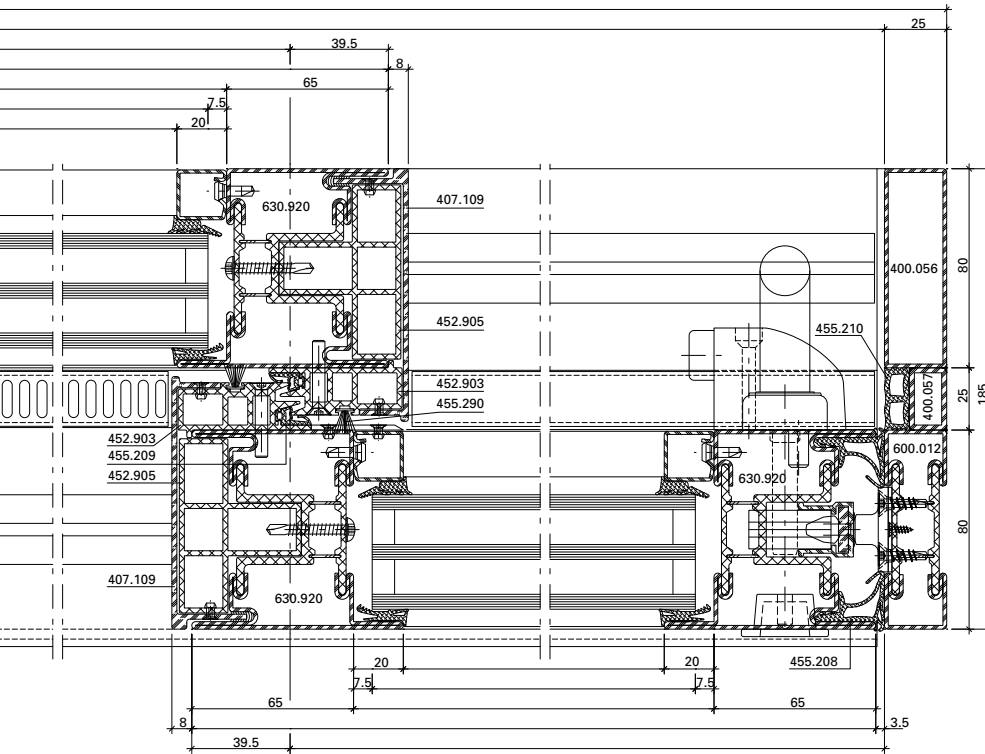


B-B

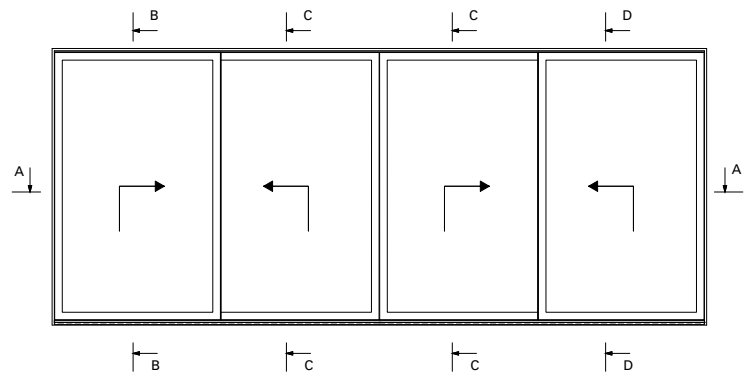
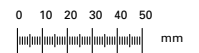
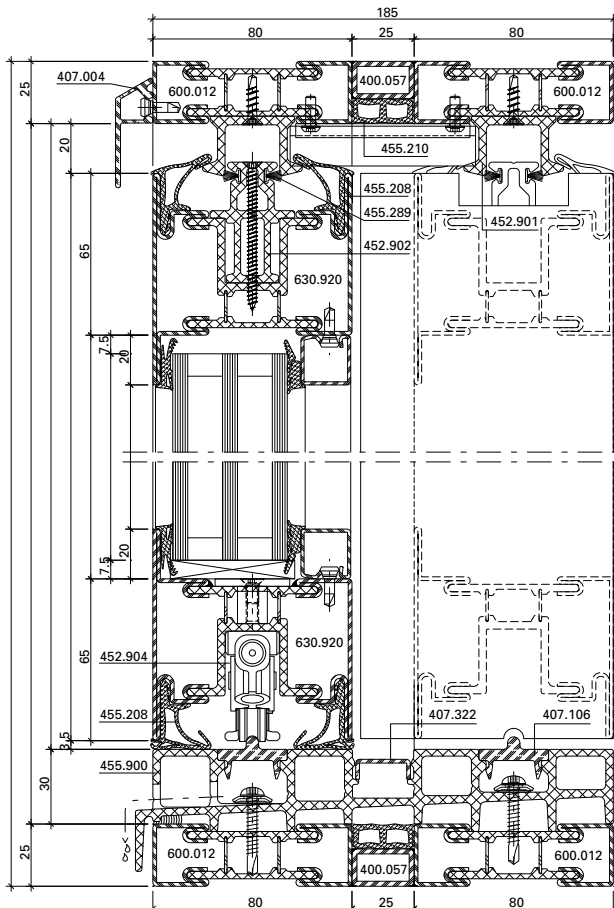


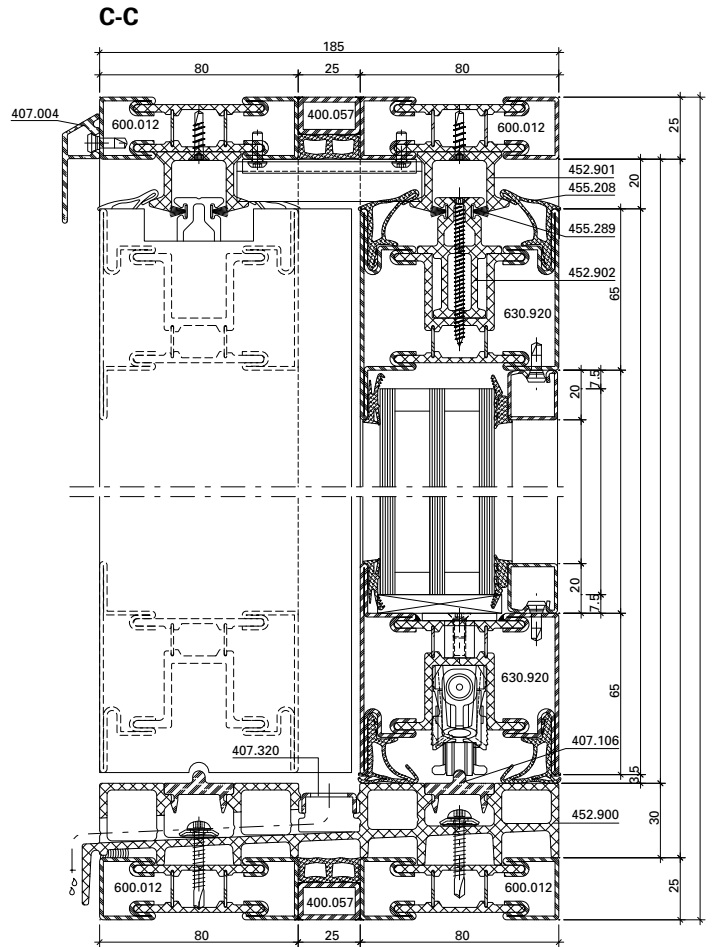
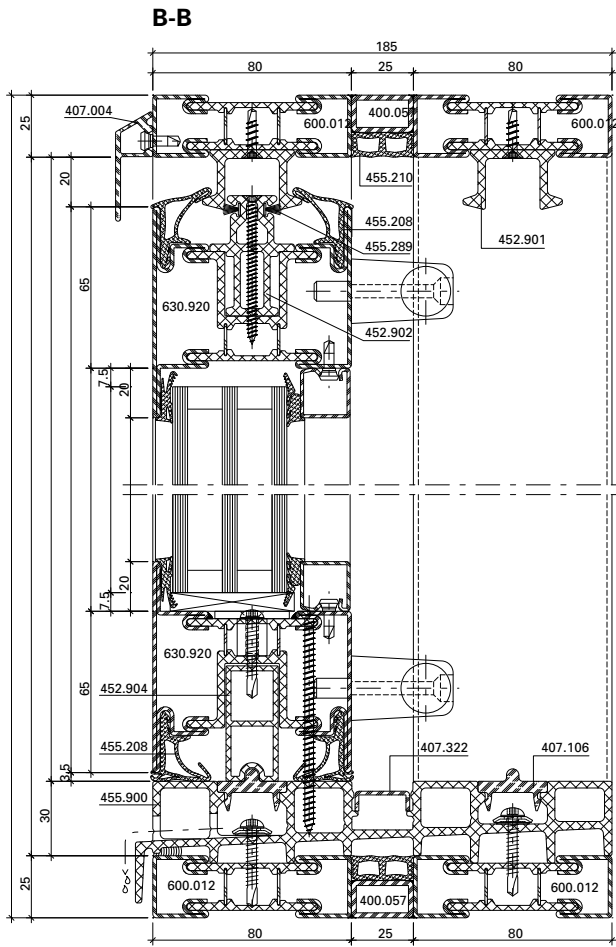
C-C

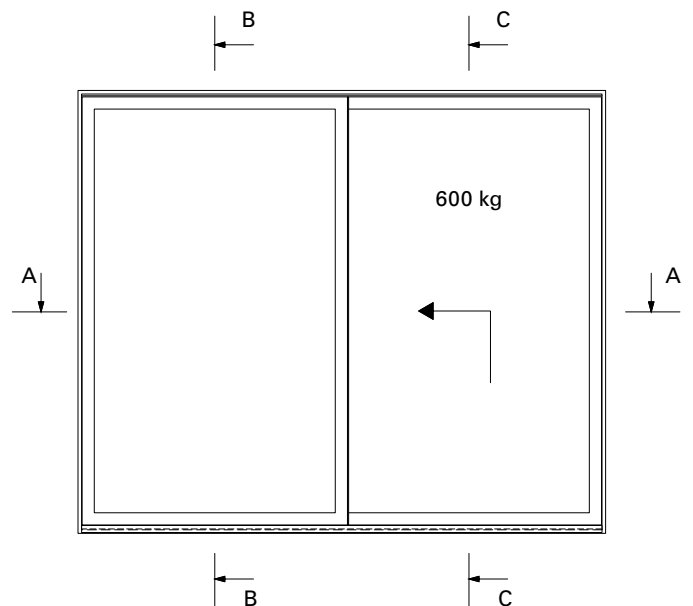
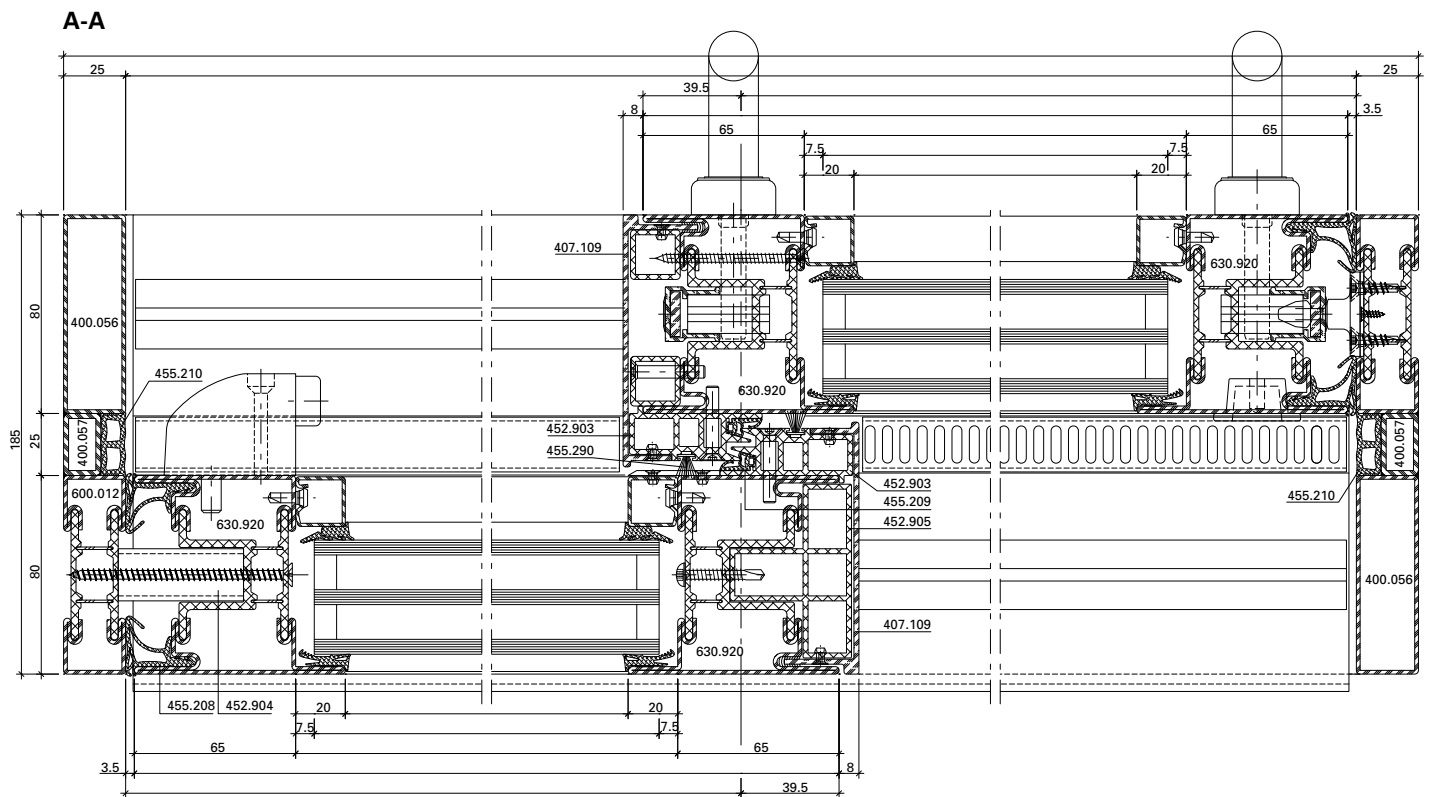




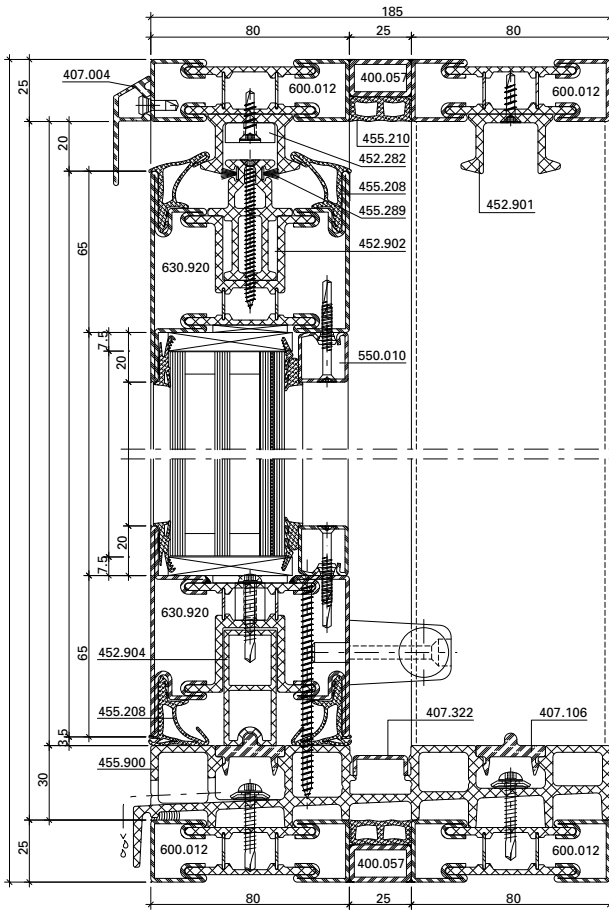
D-D



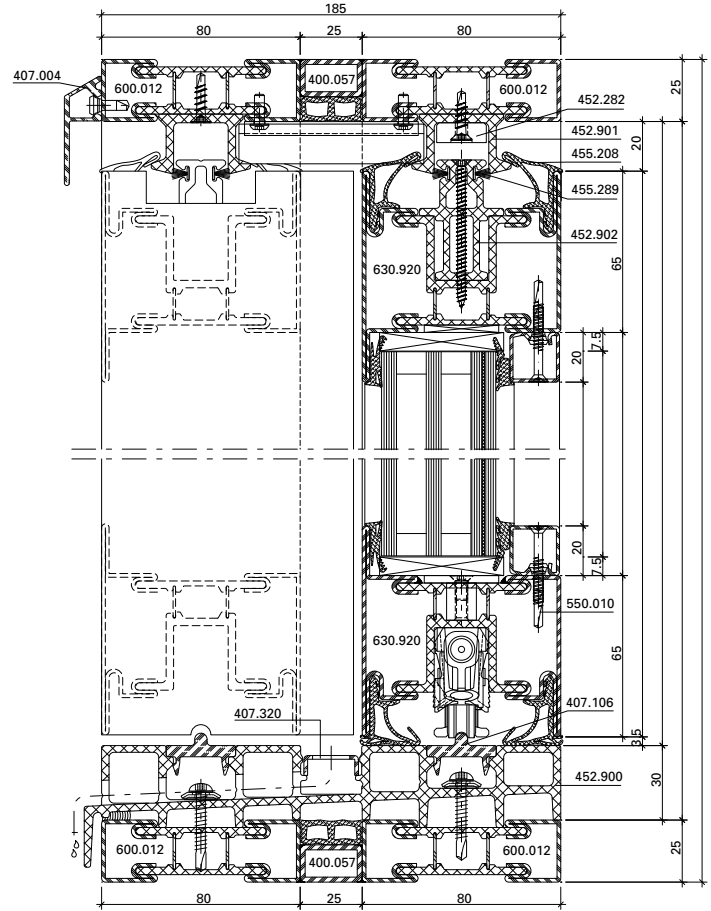


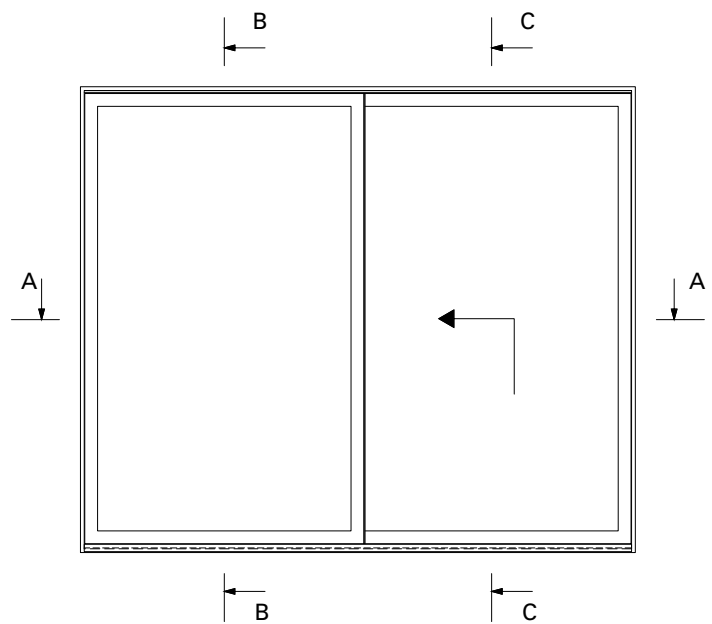
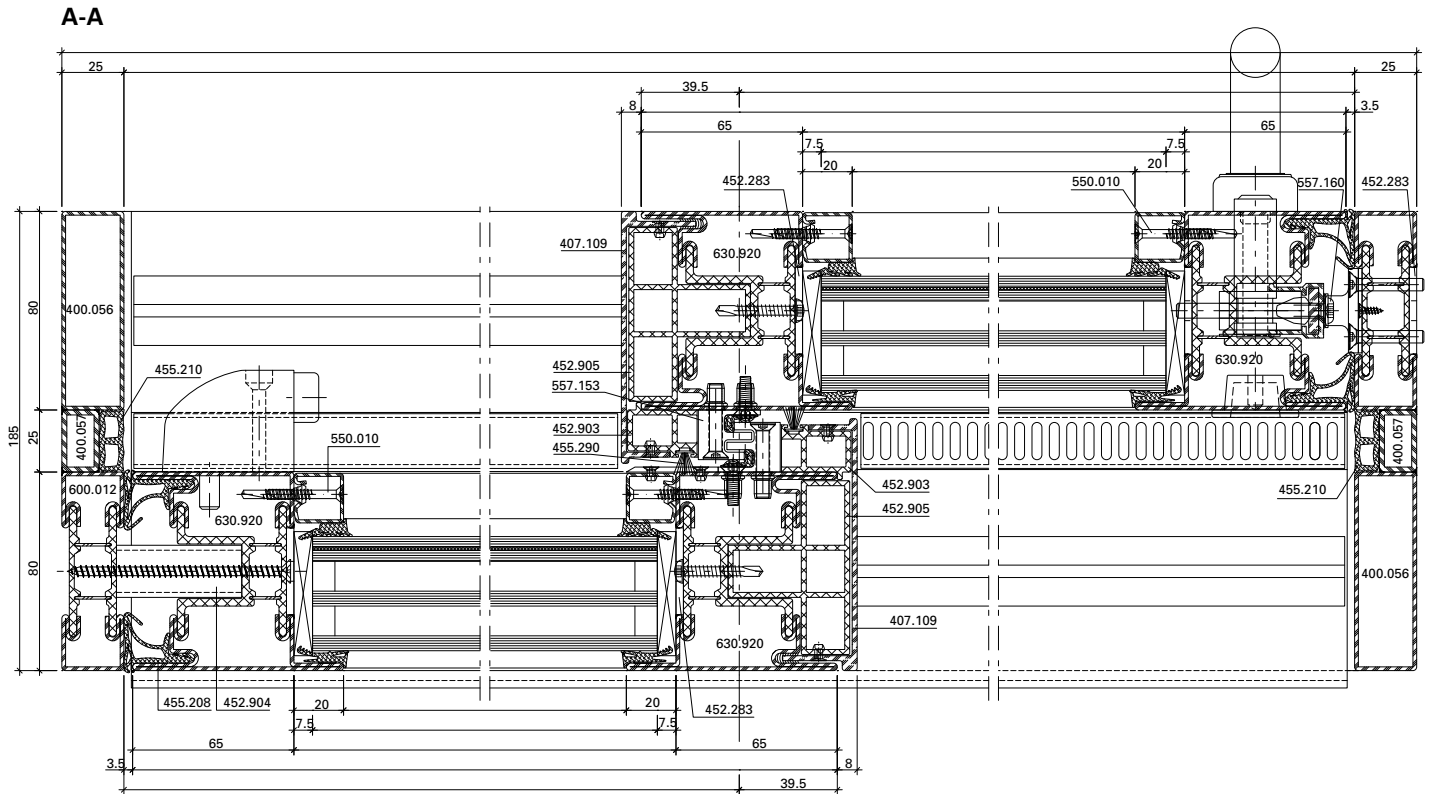


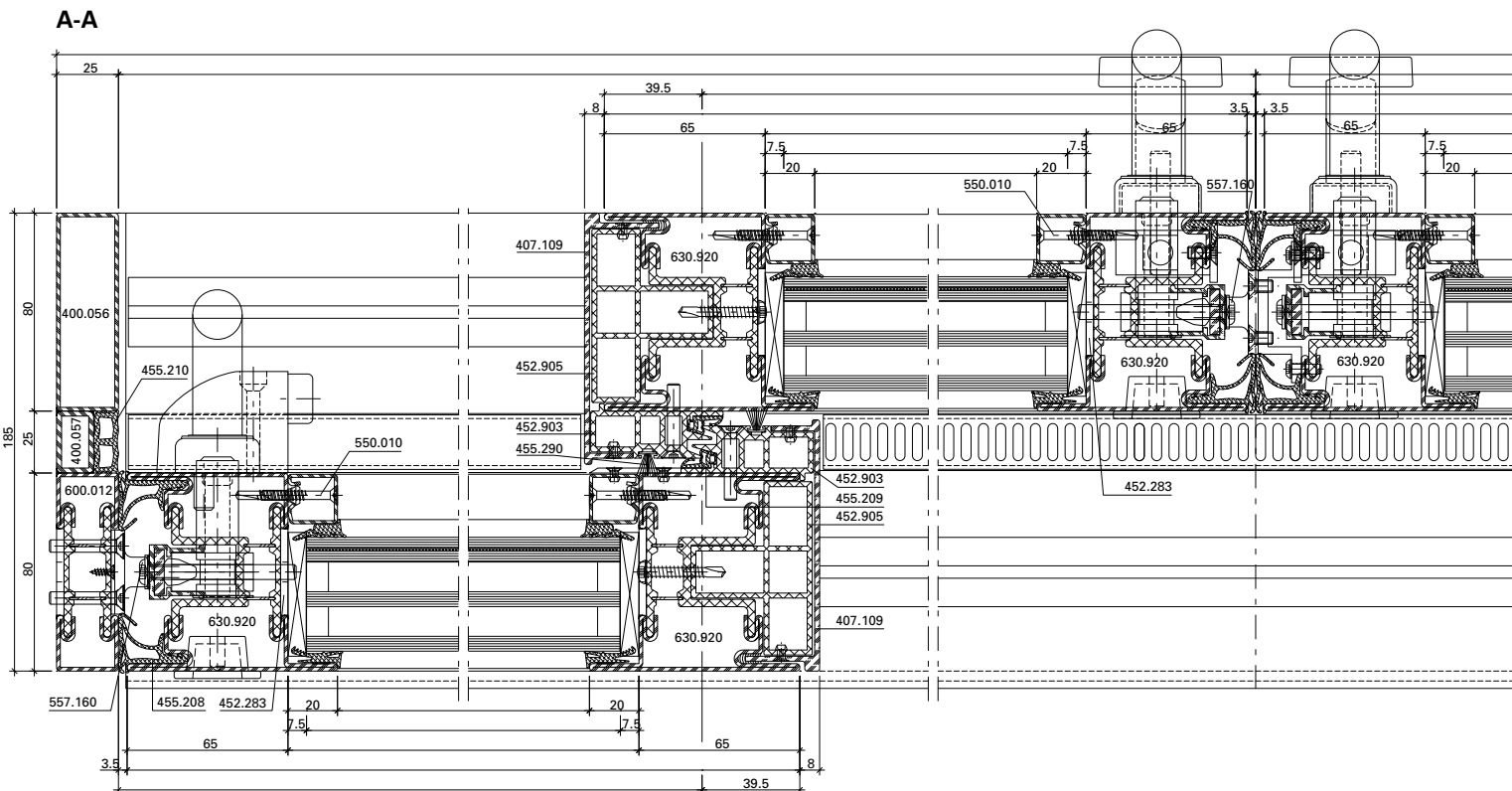
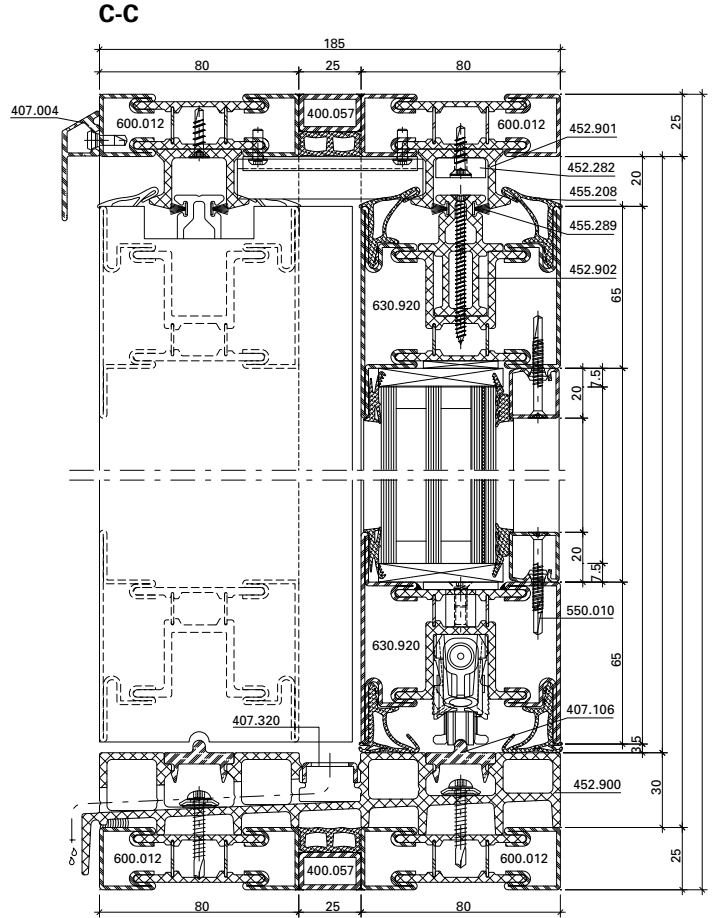
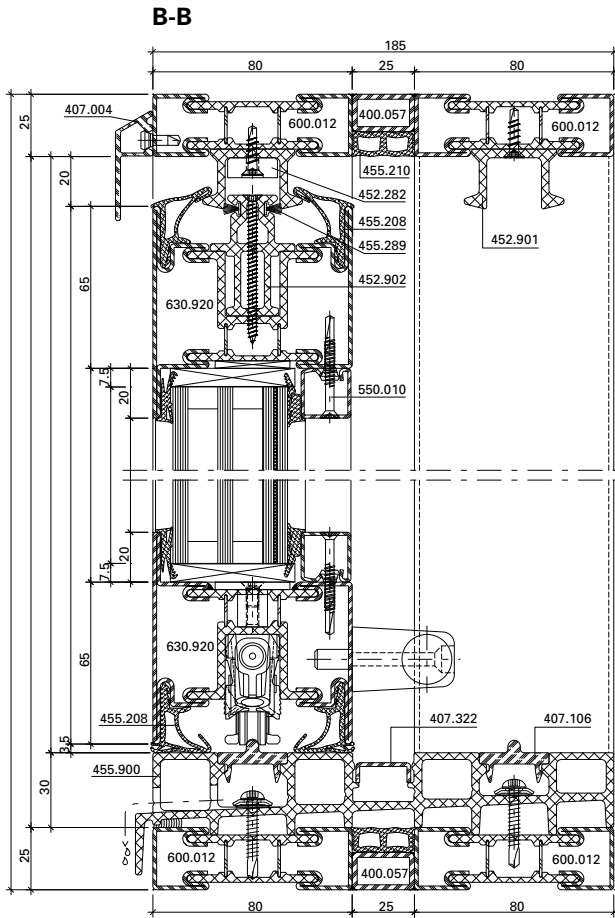
B-B



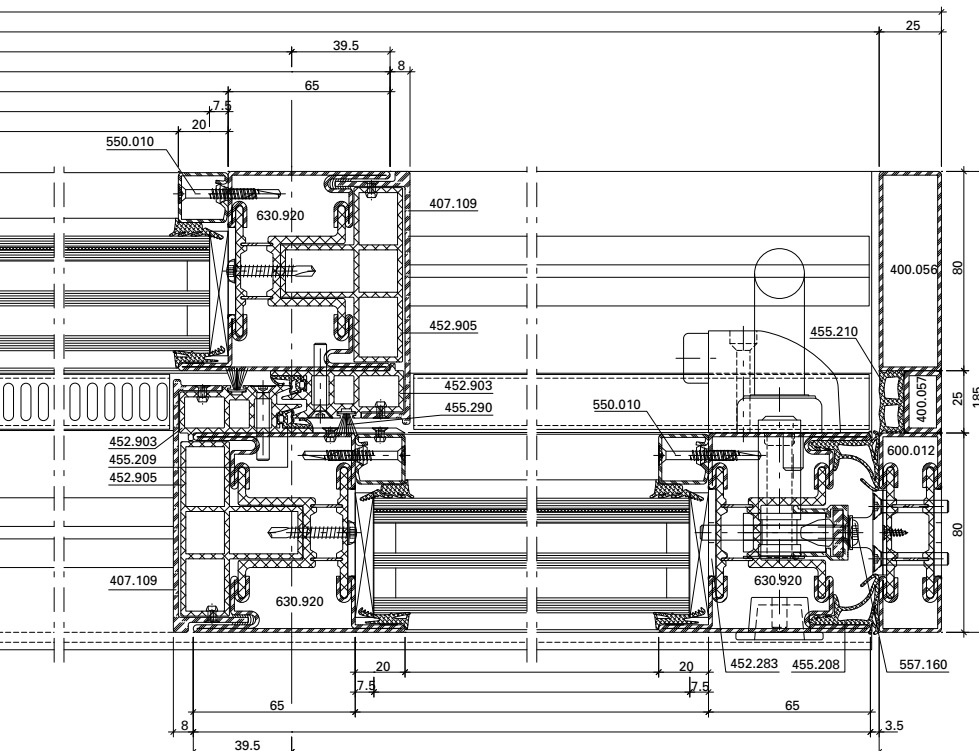
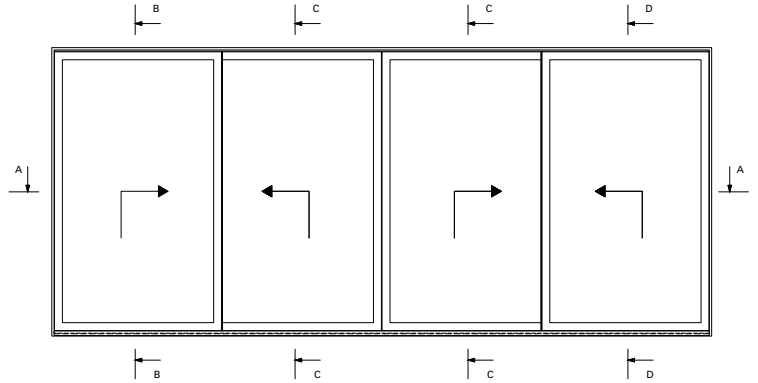
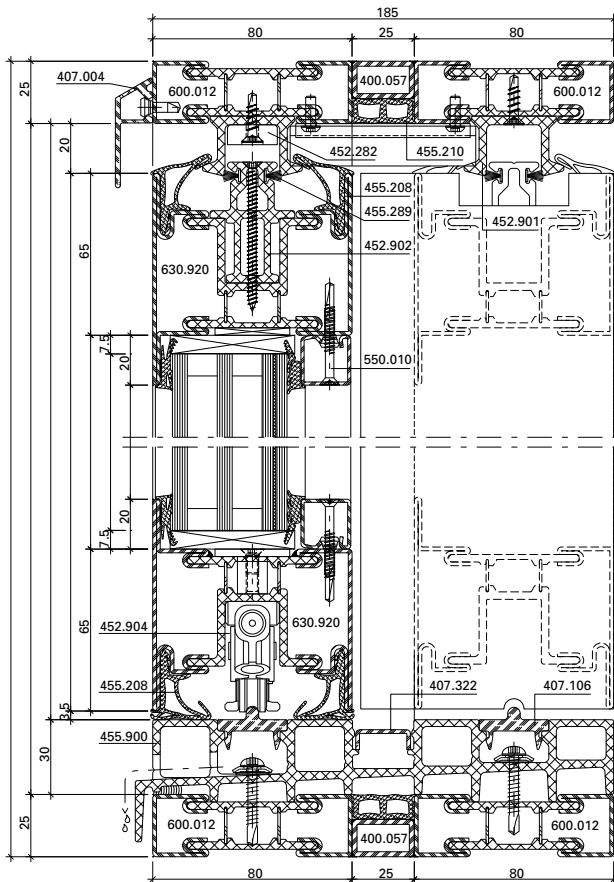
C-C

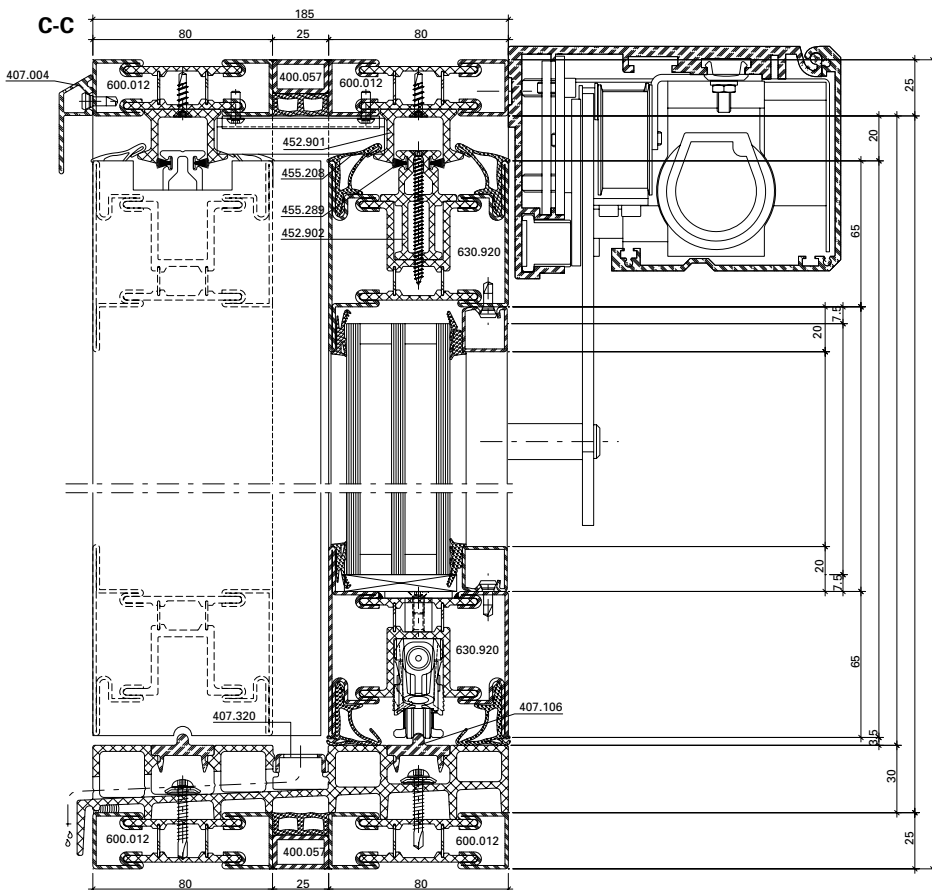
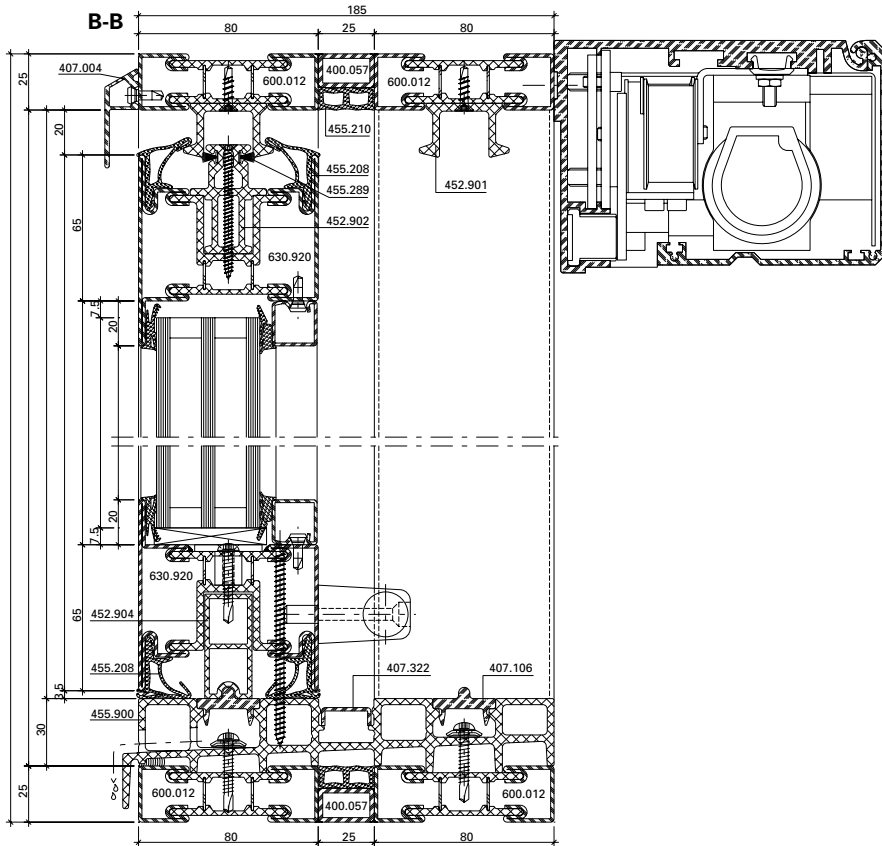


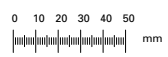
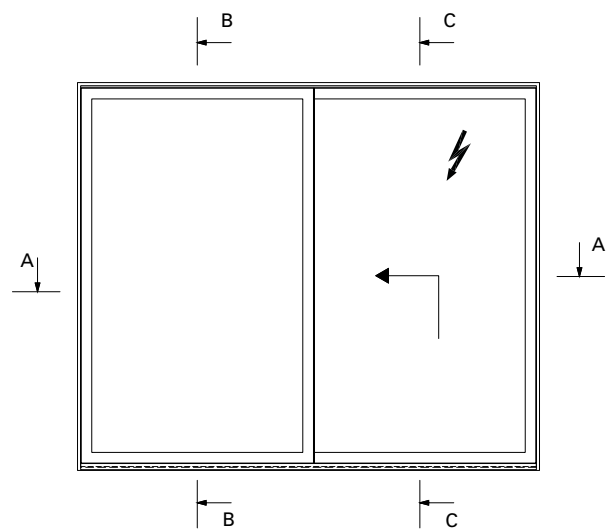
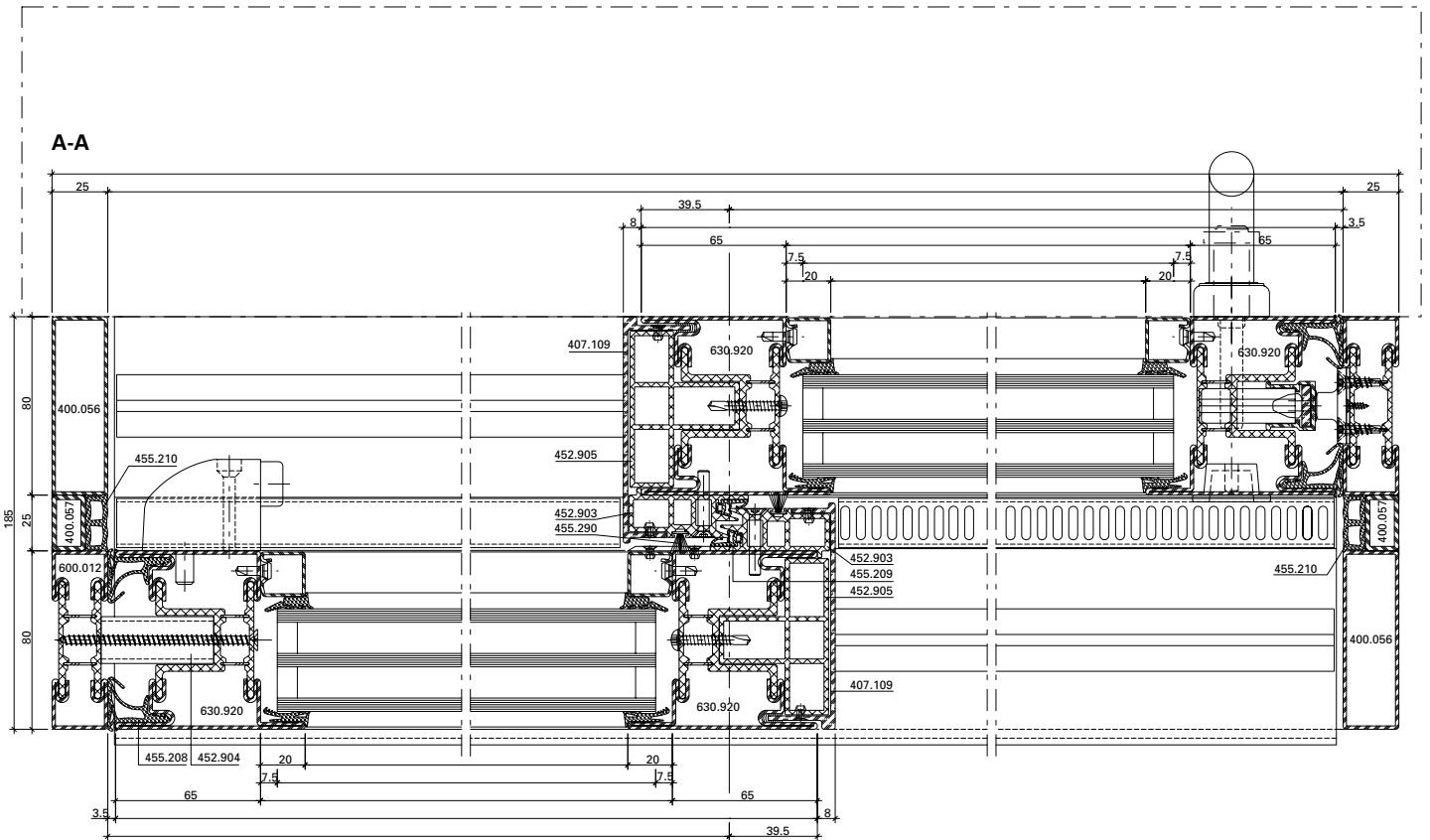


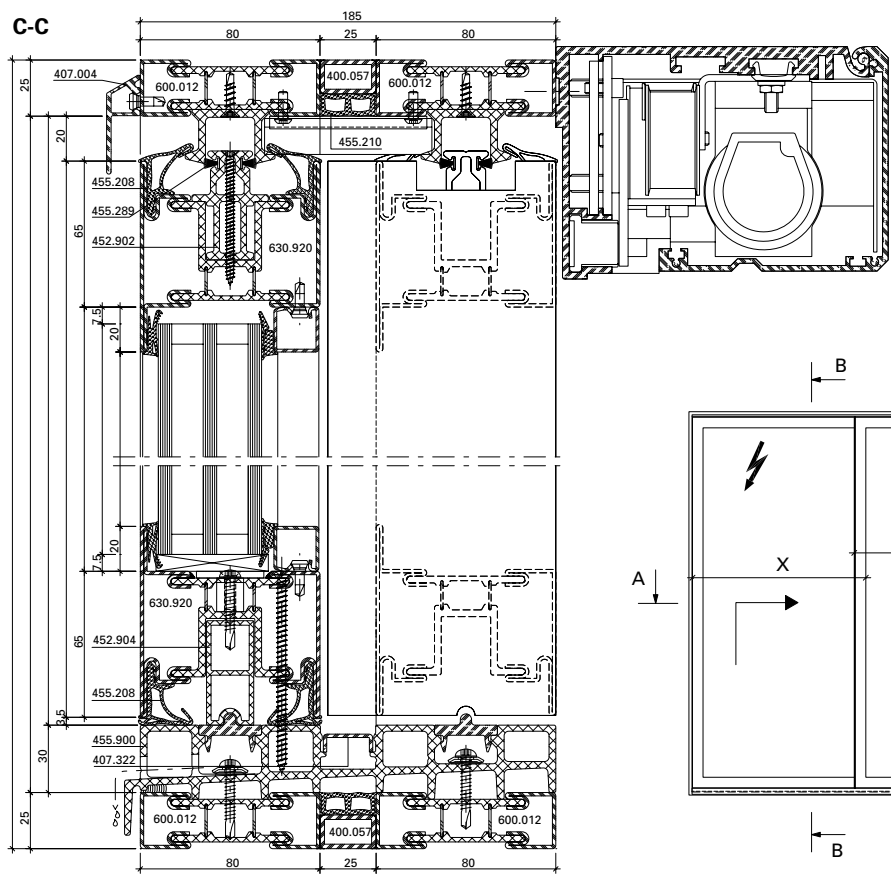
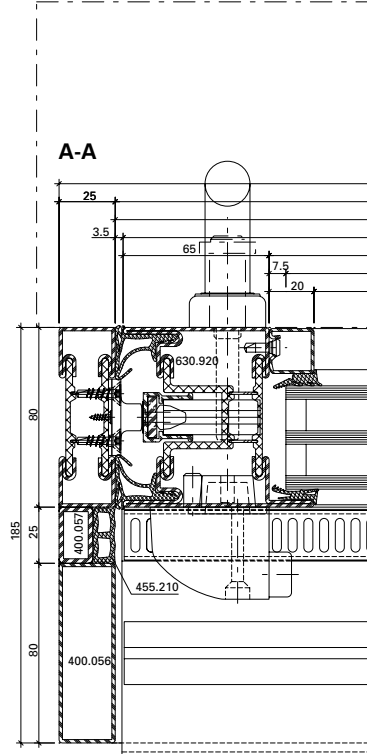
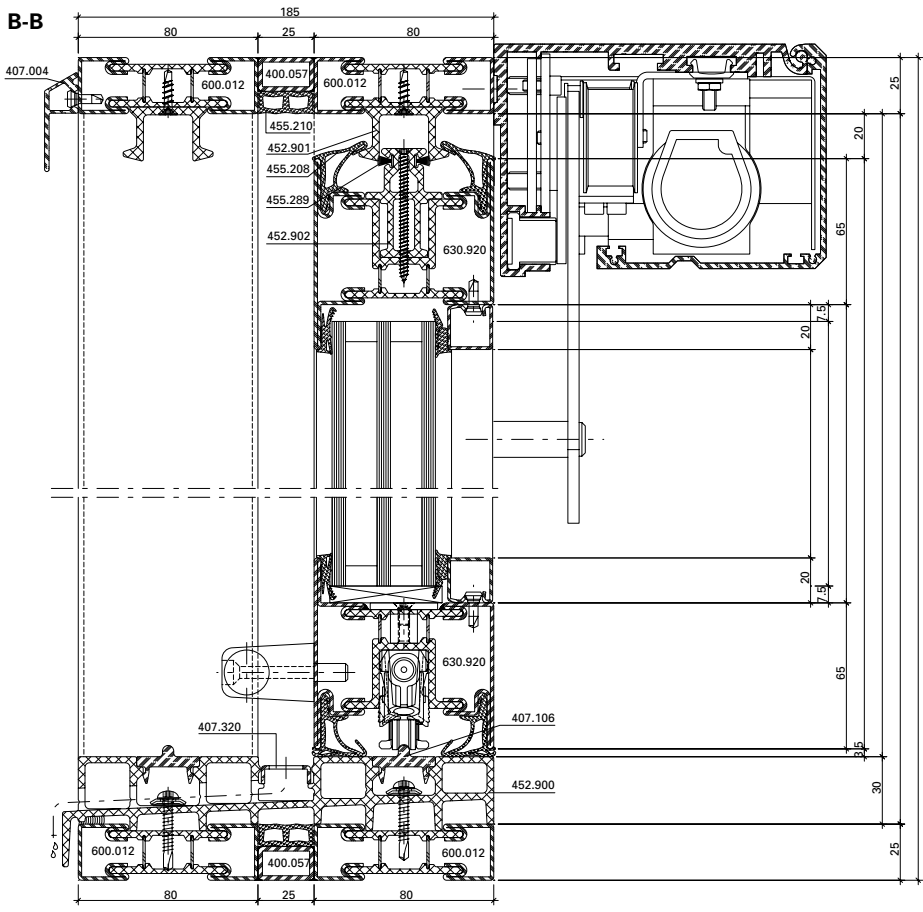


D-D

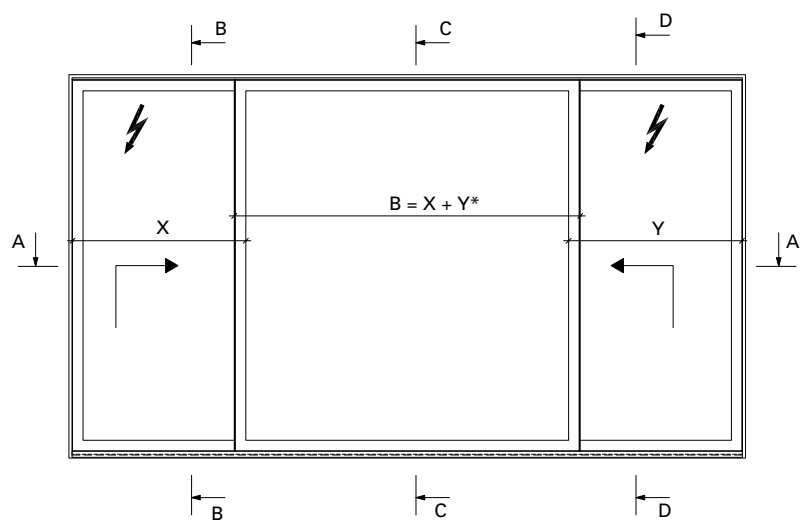


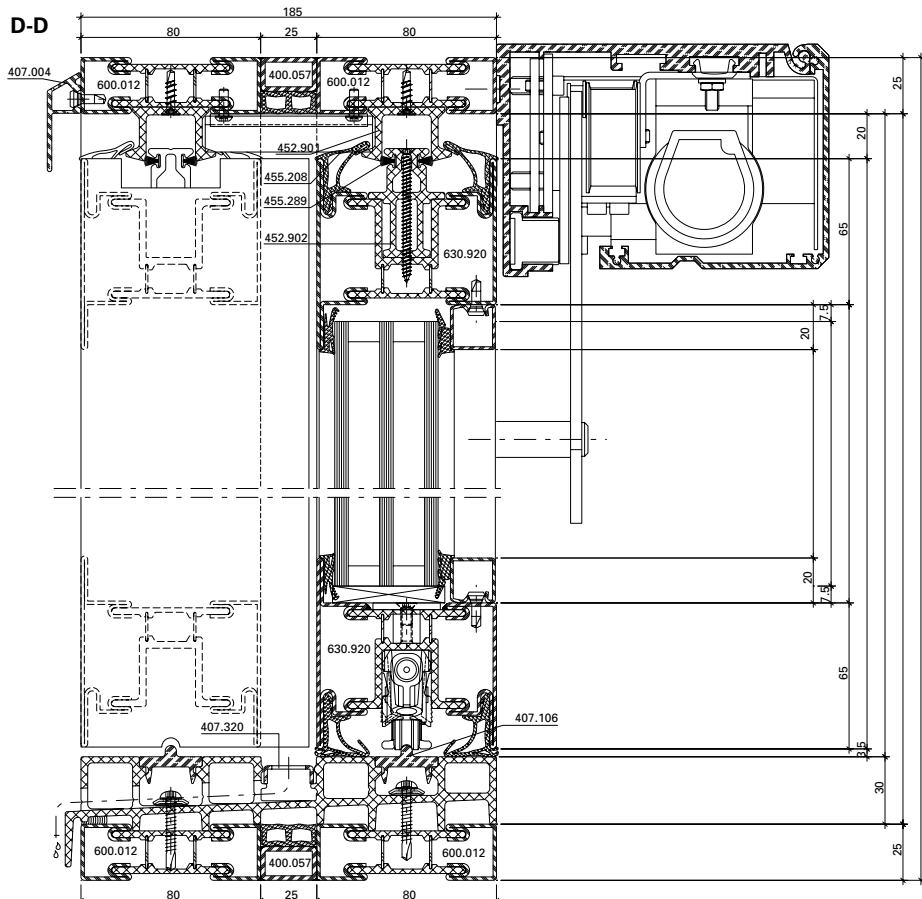
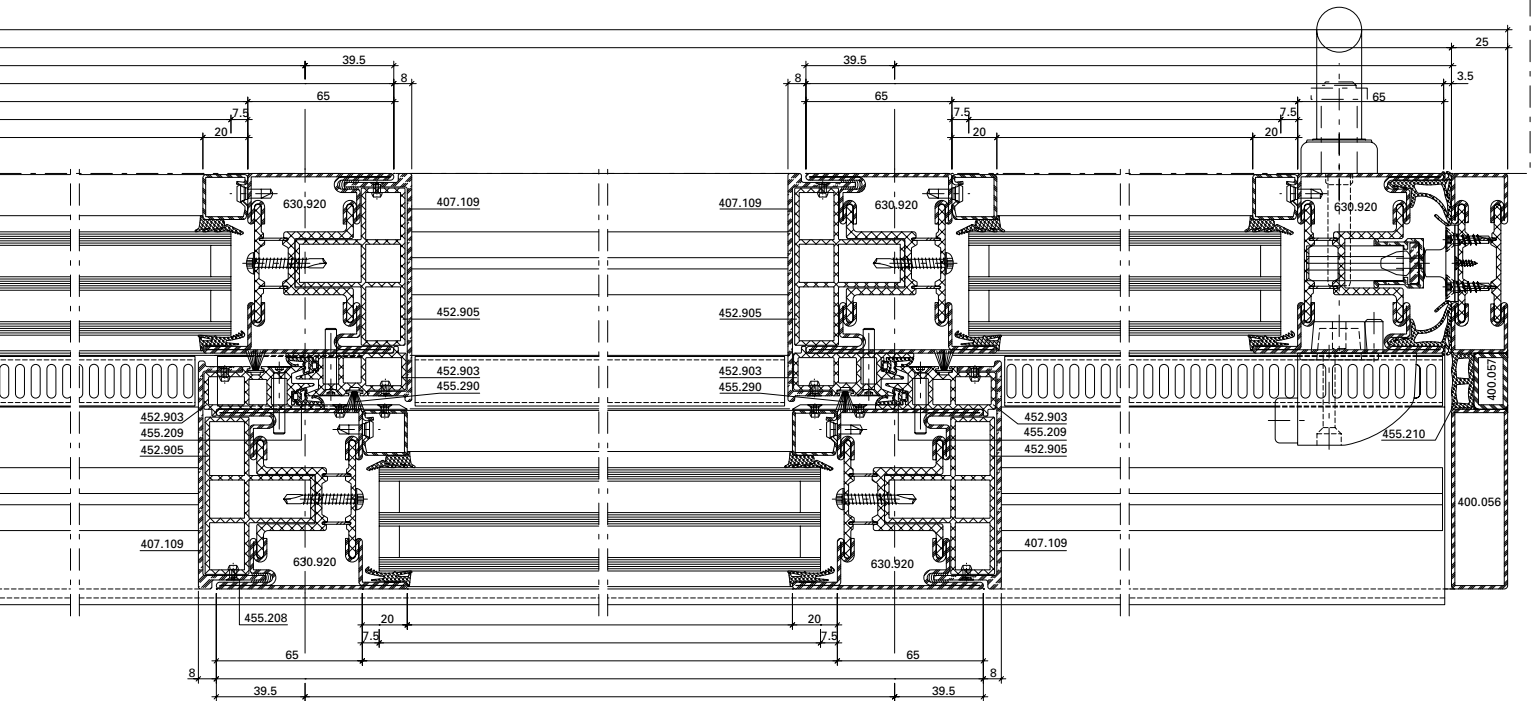


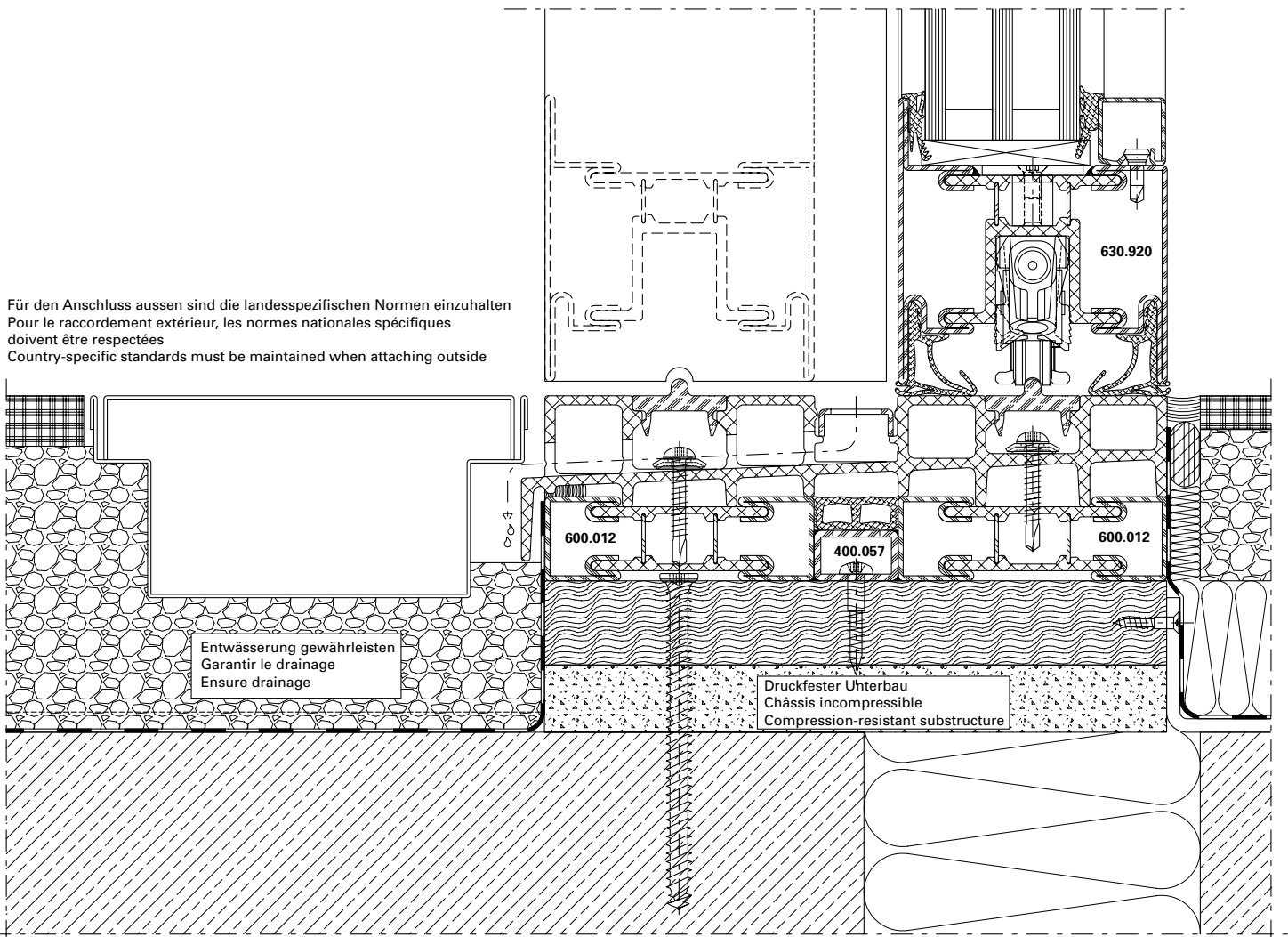




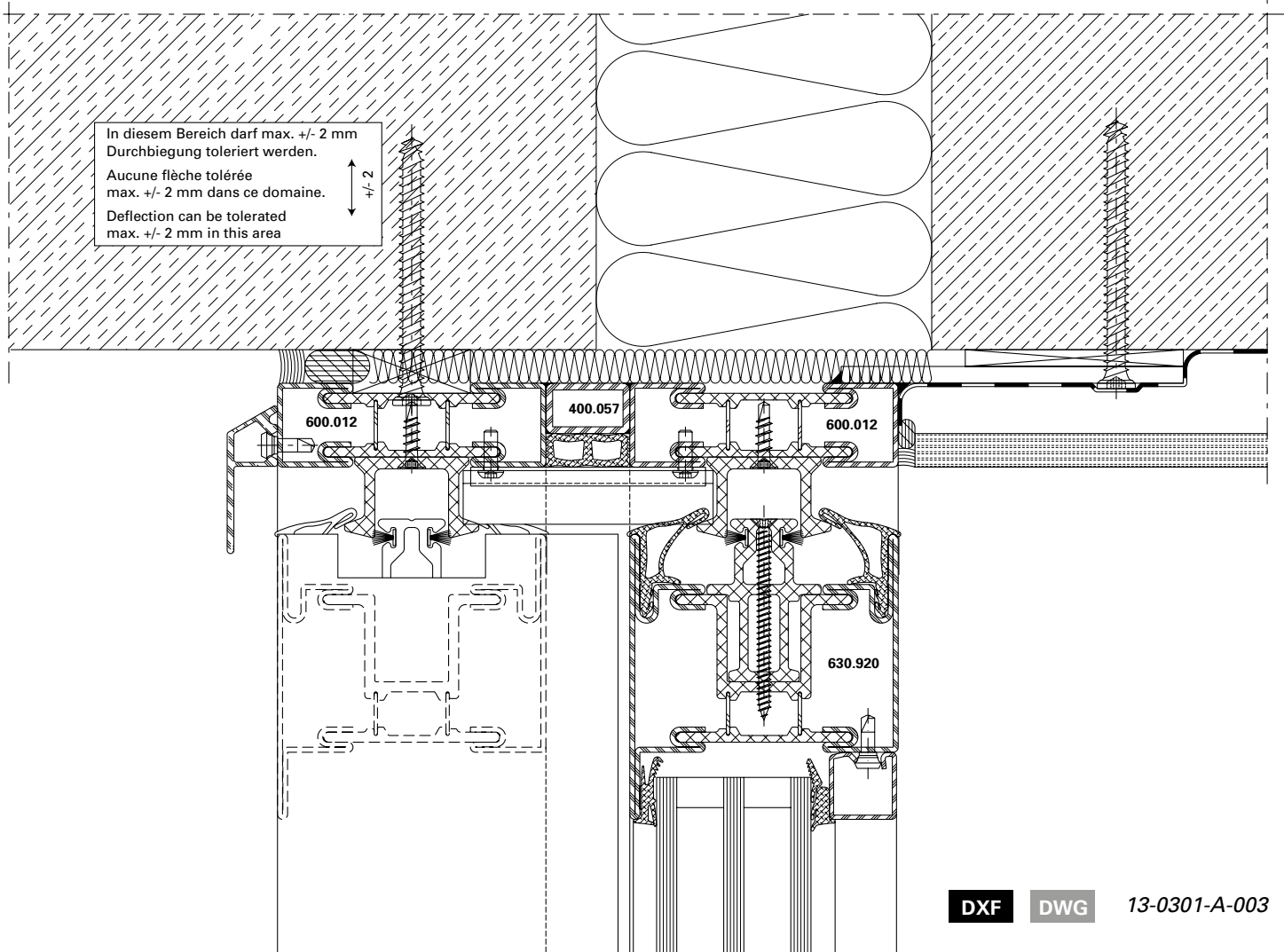
* Gelten als Richtwerte. Die genauen Werte sind beim Antriebslieferanten anzufagen.
 * Servent de valeurs indicatives. S'informer des valeurs précises auprès du fournisseur d'entrainements.
 * Apply as guideline values. The exact values must be requested from the drive manufacturer.





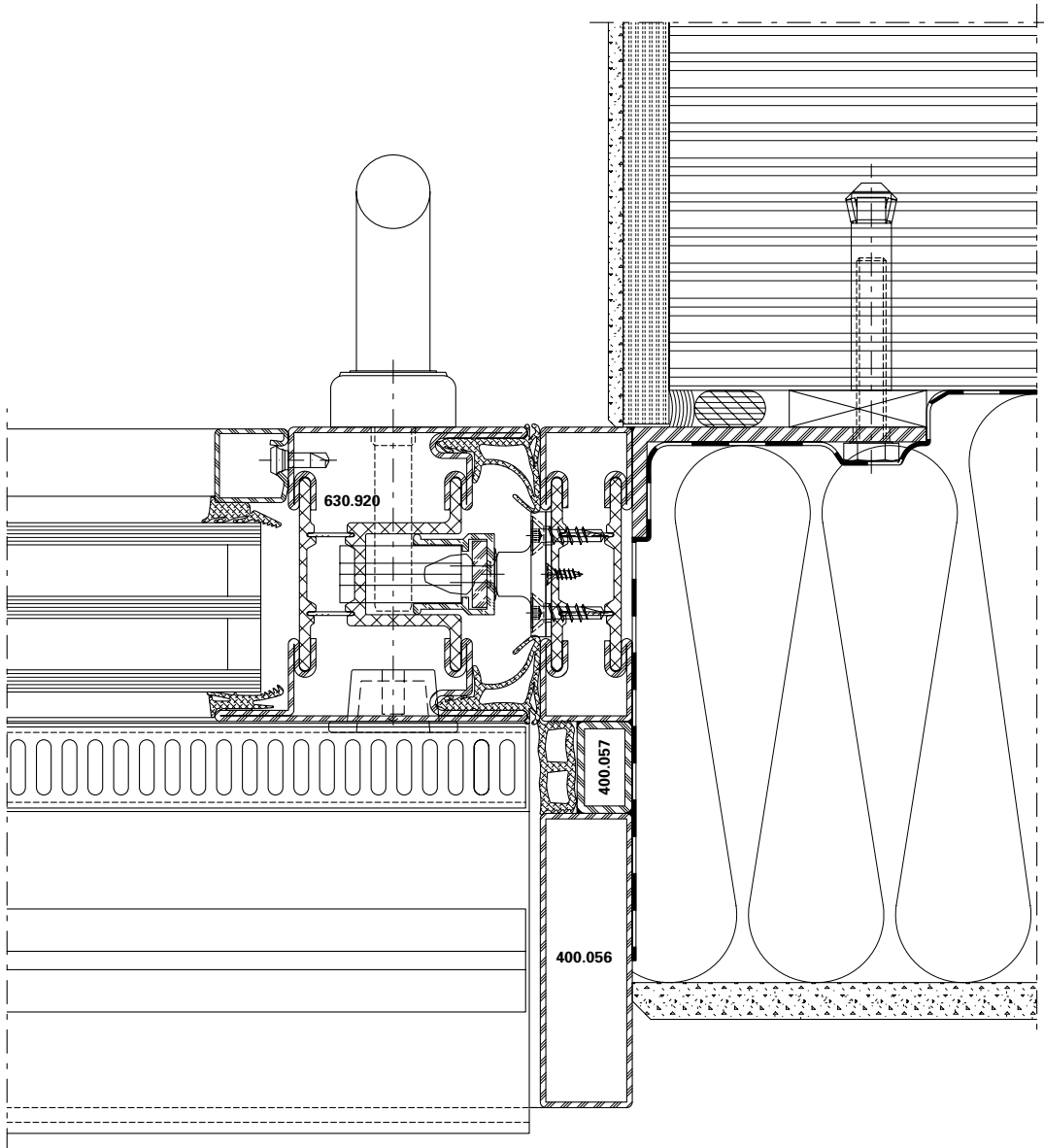


DXF DWG 13-0301-A-002



Anschlüsse am Bau im Masstab 1:2
Raccords au mur à l'échelle 1:2
Attachment to structure on scale 1:2

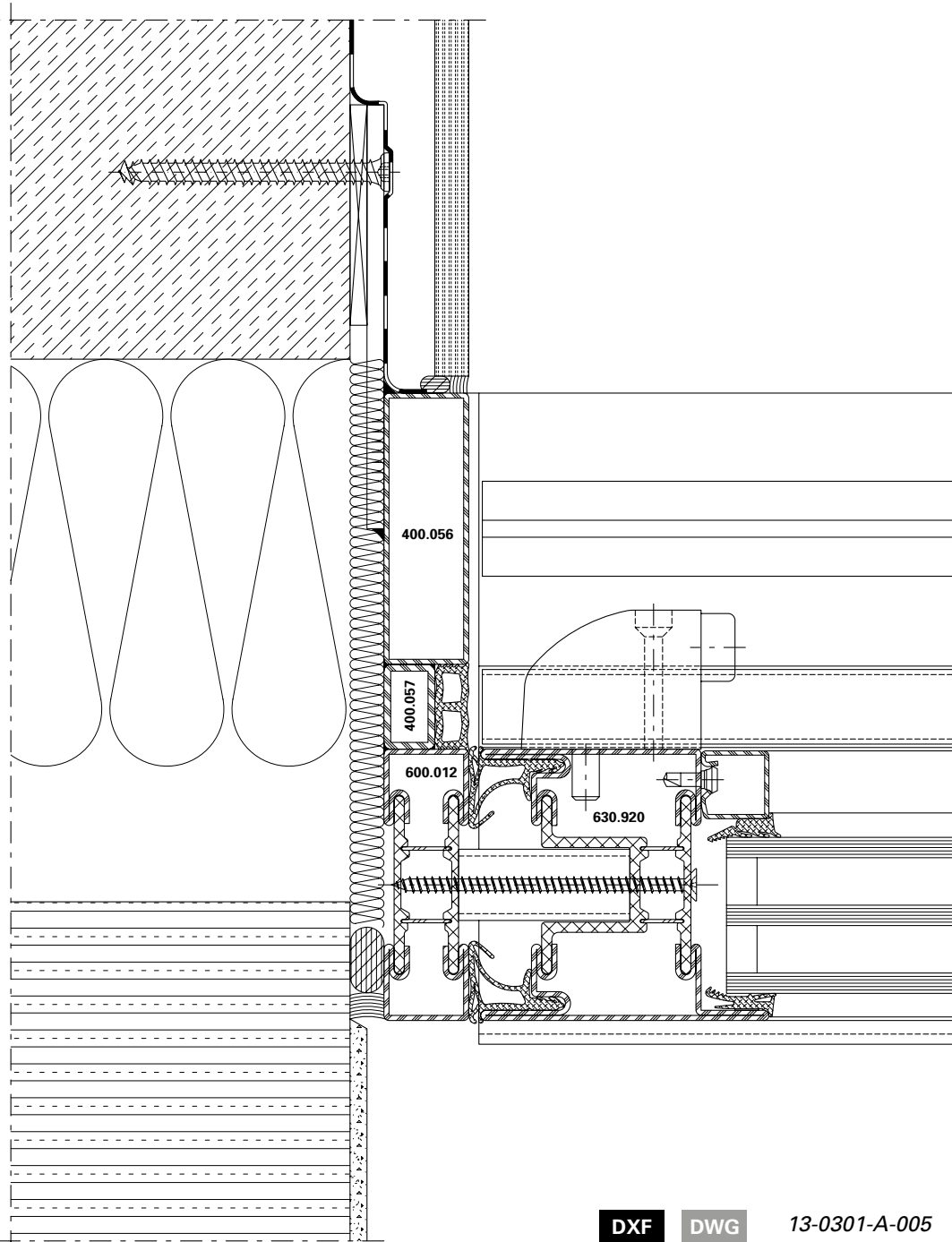
Janisol Hebeschiebetüre
Levant-coulissant Janisol
Janisol lift-and-slide door



DXF

DWG

13-0301-A-004



Anschlüsse am Bau im Massstab 1:2

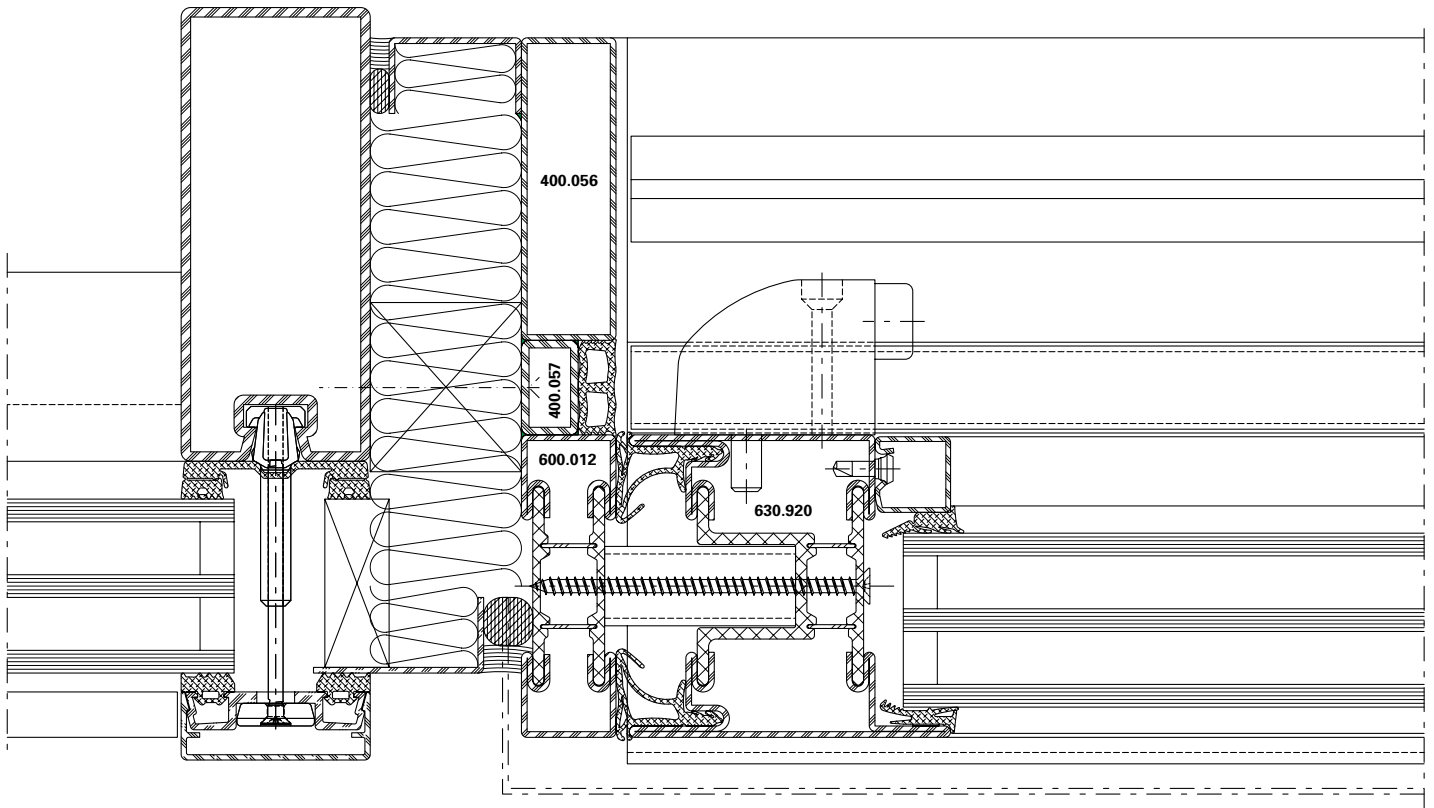
Raccords au mur à l'échelle 1:2

Attachment to structure on scale 1:2

Janisol Hebeschiebetüre

Levant-coulissant Janisol

Janisol lift-and-slide door



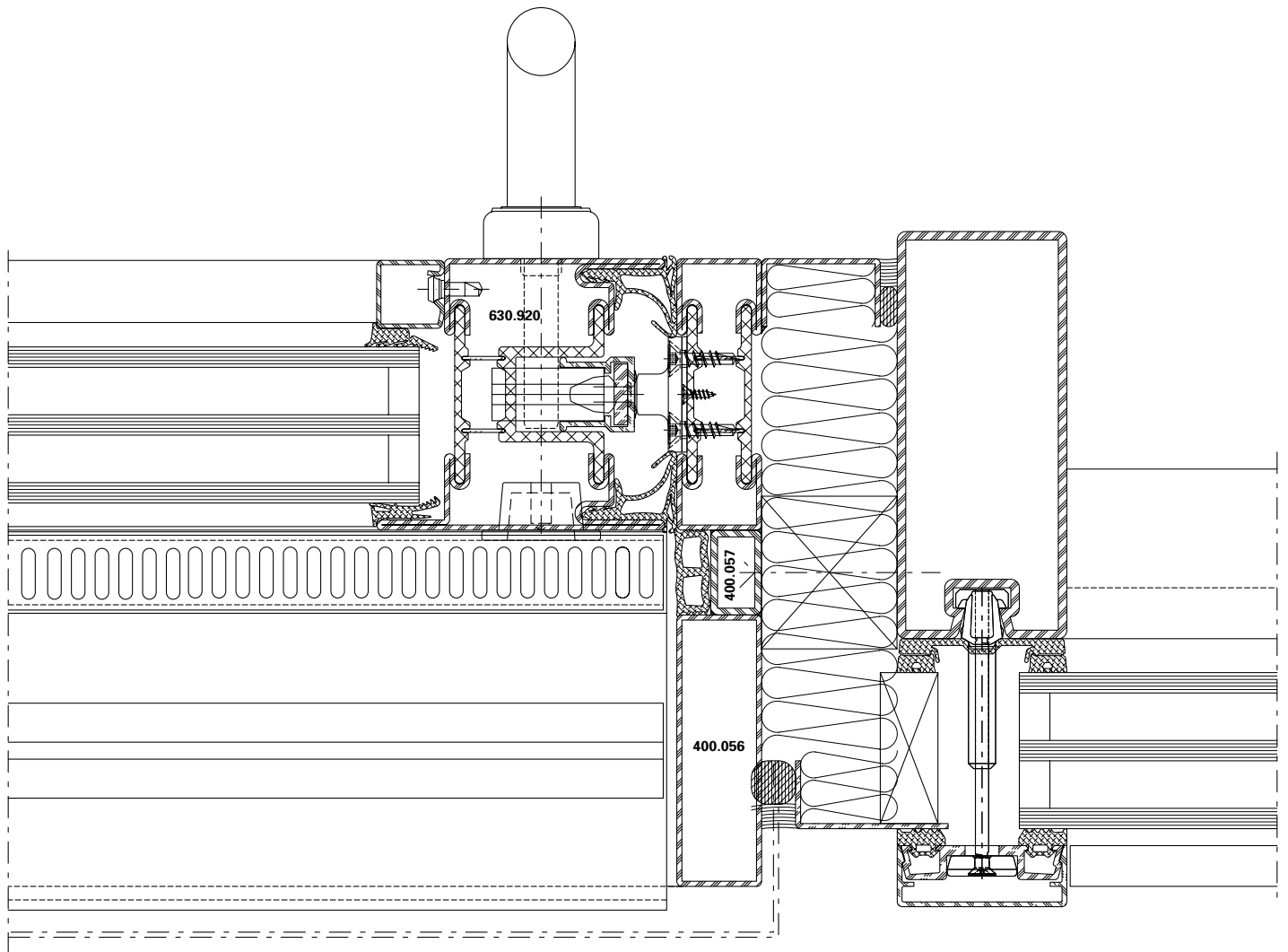
DXF

DWG

53-0202-A-001

Anschlüsse am Bau im Masstab 1:2
Raccords au mur à l'échelle 1:2
Attachment to structure on scale 1:2

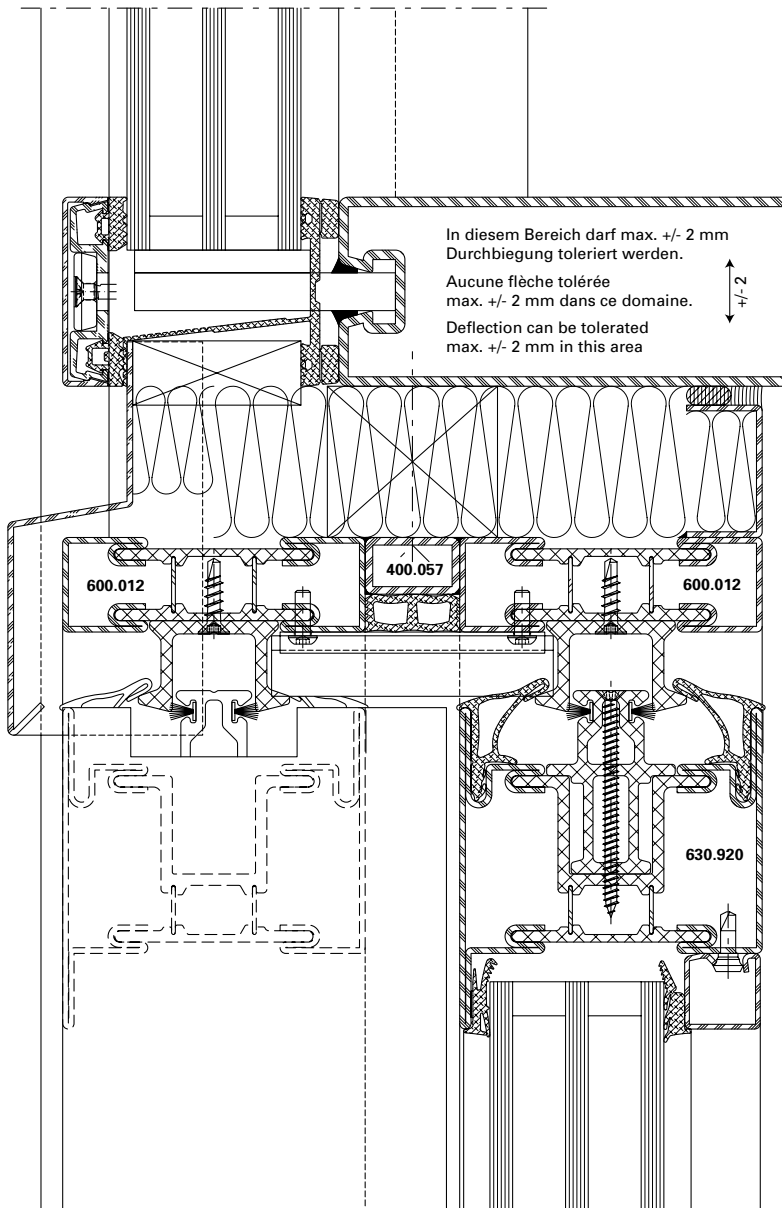
Janisol Hebeschiebetüre
Levant-coulissant Janisol
Janisol lift-and-slide door



DXF

DWG

53-0202-A-002



DXF

DWG

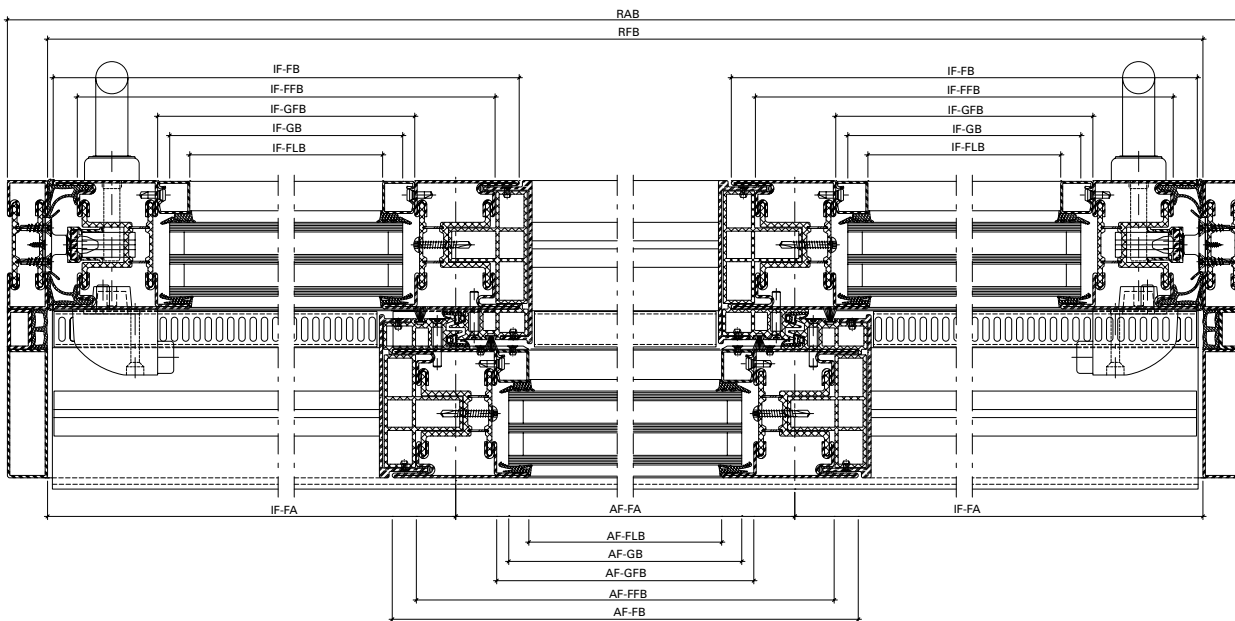
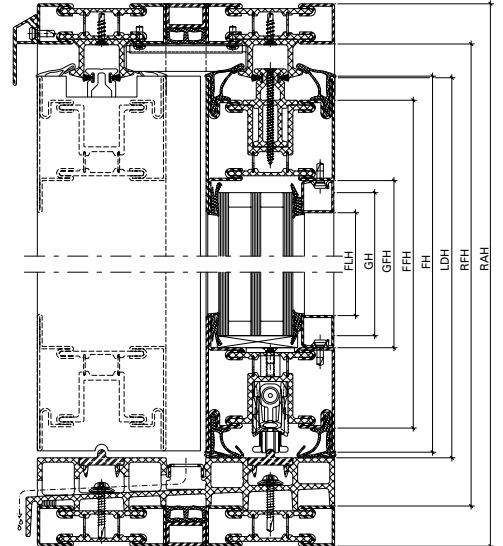
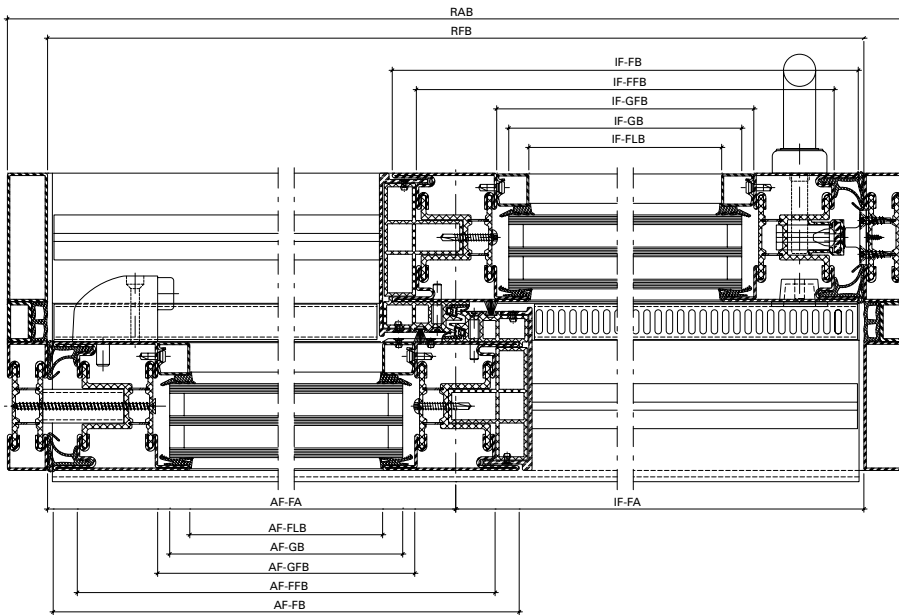
53-0202-A-003

Inhaltsverzeichnis	Sommaire	Content	
Massbezeichnungen	Dimensions cotées	Measurement descriptions	88
Befestigung am Bau	Fixation à la construction	Fastening to the building	90
Schlagregendichtheit Luftdurchlässigkeit Widerstand bei Windlast	Etanchéité à la pluie battante Perméabilité à l'air Résistance à la pression du vent	Watertightness Air permeability Resistance to wind load	91
U _f -Werte	Valeurs U _f	U _f values	92
Schalldämmung	Isolation phonique	Sound insulation	95

Massbezeichnungen

Dimensions cotées

Measurement descriptions



Massbezeichnungen

Dimensions cotées

Measurement descriptions

AF	Aussenflügel	AF	Vantail extérieur	AF	Outer vent
IF	Innenflügel	IF	Vantail intérieur	IF	Inner vent
FA	Flügelachse	FA	Axe de vantail	FA	Vent axis
FH	Flügelhöhe	FH	Hauteur du vantail	FH	Vent height
FFH	Flügelfalzhöhe	FFH	Hauteur de feuillure du vantail	FFH	Vent rebate height
FLH	Flügel-Lichtmasshöhe	FLH	Hauteur vide lumière du vantail	FLH	Clear height dimension of vent
FB	Flügelbreite	FB	Largeur du vantail	FB	Vent width
FFB	Flügelfalzbreite	FFB	Largeur de feuillure du vantail	FFB	Vent rebate width
FLB	Flügel-Lichtmassbreite	FLB	Largeur vide lumière du vantail	FLB	Clear width dimension of vent
GH	Glashöhe	GH	Hauteur du verre	GH	Glass height
GFH	Glasfalzhöhe	GFH	Hauteur de feuillure du verre	GFH	Glazing rebate height
GB	Glasbreite	GB	Largeur du verre	GB	Glass width
GFB	Glasfalzbreite	GFB	Largeur de feuillure du verre	GFB	Glazing rebate width
LDH	Lichte Durchgangshöhe	LDH	Hauteur vide lumière	LDH	Clear opening height
RFH	Rahmenfalzhöhe	RFH	Hauteur de feuillure du dormant	RFH	Frame rebate height
RAH	Rahmnaussenhöhe	RAH	Hauteur extérieur du dormant	RAH	External frame height
RFB	Rahmenfalzbreite	RFB	Largeur de feuillure du dormant	RFB	Frame rebate width
RAB	Rahmnaussenbreite	RAB	Largeur extérieur du dormant	RAB	External frame width

Befestigung am Bau

Eine einwandfreie Befestigung der Blendrahmen zum Bauwerk ist für eine dauerhafte Funktion der Hebeschiebetüren eine unabdingbare Voraussetzung.

Besonders im Schwellenbereich ist auf eine steife Befestigung zu achten.

Die Laufschiene muss 100% im Blei montiert werden. Die Deckenbewegungen dürfen oben max. ± 2 mm betragen (siehe auch Seiten 81 und 86).

Fixation à la construction

Une fixation parfaite des cadres dormants au bâtiment est une condition impérative au fonctionnement durable des portes levantes/coulissantes. Veiller en particulier dans la zone de seuil à une fixation rigide.

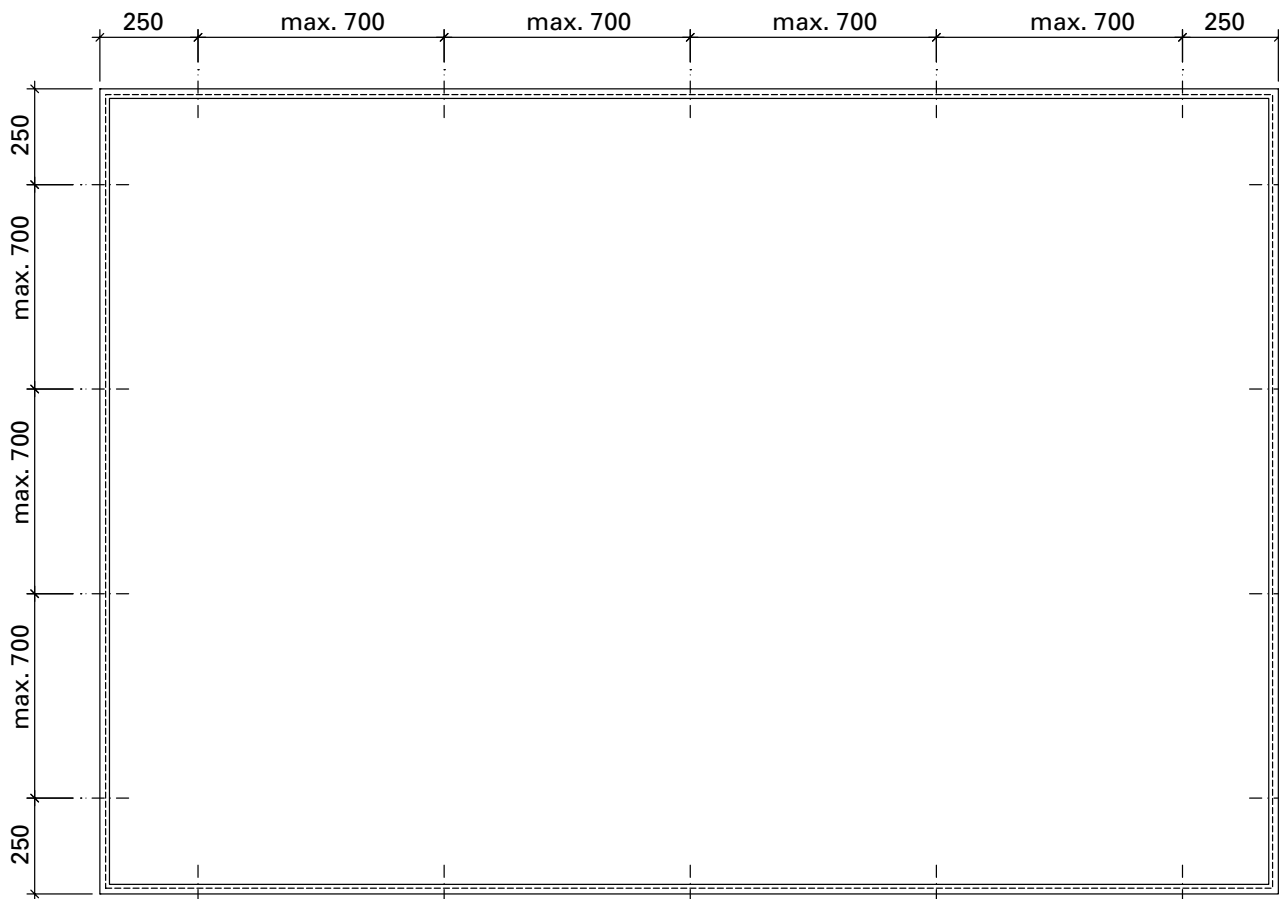
La glissière doit être montée à 100% dans le plomb. Les flèches de plafond ne doivent pas être supérieures à ± 2 mm (voir également pages 81 et 86).

Fixing to the building

An indispensable requirement for long-lasting operation of the lift-and-slide doors is accurate fixing of the outer frame to the building structure.

Secure fixing must be ensured, particularly in the area of the threshold.

The track must be fully installed in the lead. The ceiling movements can be max. ± 2 mm at the top. (see also pages 81 and 86).



Pflege und Unterhalt

Die Schwellen und Rollen sind insbesondere bei schweren und/oder hoch frequentierten Anlagen stark beansprucht und müssen deshalb regelmässig überwacht und gepflegt werden.

Entretien

Les seuils et les galets sont en particulier sur les installations lourdes et/ou très fréquentées très sollicités et doivent pour cette raison être surveillés et entretenus régulièrement.

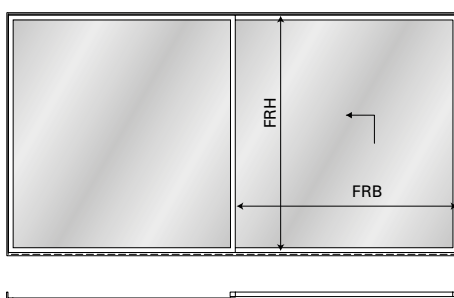
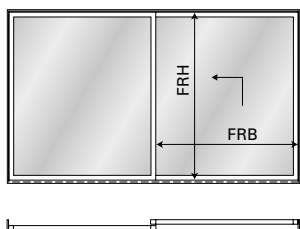
Maintenance and upkeep







The thresholds and rollers are subject to heavy loads, particularly in heavy and/or heavily-used installations. They must therefore be monitored and maintained on a regular basis.

**Schlagregendichtheit
 Luftdurchlässigkeit
 Widerstand bei Windlast**

**Etanchéité à la pluie battante
 Perméabilité à l'air
 Résistance à la pression
 du vent**

**Watertightness
 Air permeability
 Resistance to wind load**


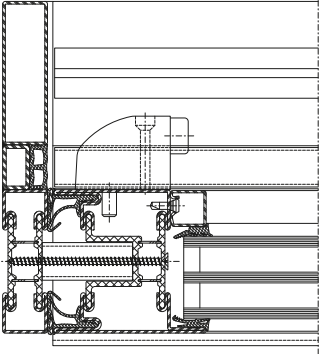
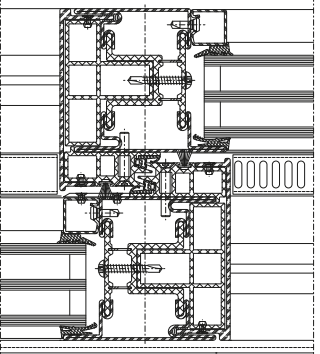
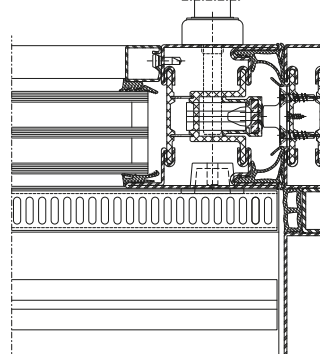


 EN 12208	 EN 12207	 EN 12210	 EN 12208	 EN 12207	 EN 12210
FRB = 1077 mm / FRH = 2378 mm 2 Verriegelungspunkte 2 points de verrouillage 2 locking points			FRB = 3312 mm / FRH = 3198 mm 3 Verriegelungspunkte 3 points de verrouillage 3 locking points		
Klasse 6A Classe 6A Class 6A	Klasse 4 Classe 4 Class 4	Klasse C2/B2 Classe C2/B2 Class C2/B2	Klasse 4A Classe 4A Class 4A	Klasse 4 Classe 4 Class 4	Klasse C1/B1 Classe C1/B1 Class C1/B1

U_f-Werte
 (nach EN ISO 10077-2:2016-10)

Valeurs U_f
 (selon EN ISO 10077-2:2016-10)


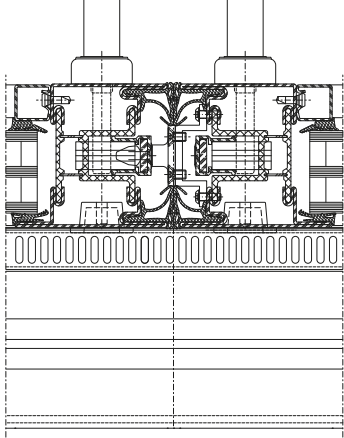
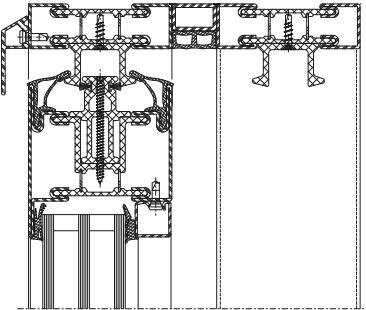
U_f values
 (according to EN ISO 10077-2:2016-10)

	Füllelementstärken Elements de remplissages Infill elements		
	≥ 24 mm	≥ 36 mm	≥ 46 mm
	2,7 W/m²K	2,4 W/m²K	2,4 W/m²K
	4,5 W/m²K	4,2 W/m²K	4,0 W/m²K
	2,5 W/m²K	2,3W/m²K	2,2 W/m²K

U_f-Werte
 (nach EN ISO 10077-2:2016-10)

Valeurs U_f
 (selon EN ISO 10077-2:2016-10)


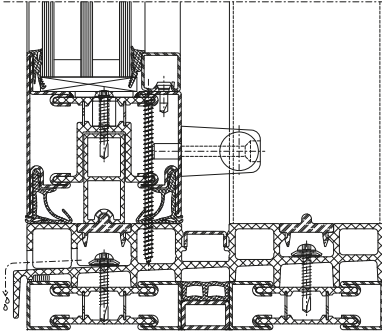
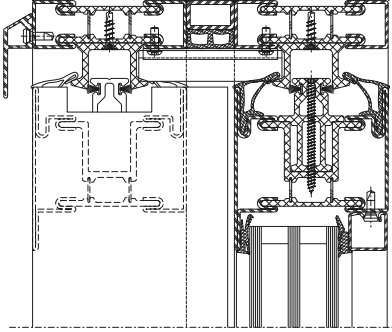
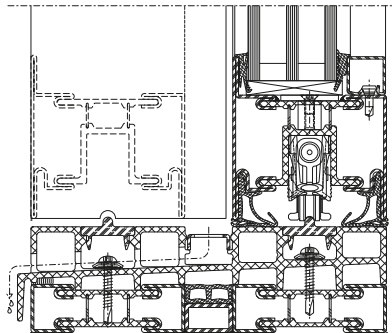
U_f values
 (according to EN ISO 10077-2:2016-10)

	Füllelementstärken Elements de remplissages Infill elements		
	≥ 24 mm	≥ 36 mm	≥ 46 mm
	2,6 W/m ² K	2,3 W/m ² K	2,2 W/m ² K
	2,5 W/m ² K	2,3 W/m ² K	2,2 W/m ² K

U_f-Werte
 (nach EN ISO 10077-2:2016-10)

Valeurs U_f
 (selon EN ISO 10077-2:2016-10)

U_f values
 (according to EN ISO 10077-2:2016-10)

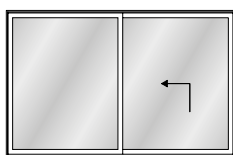
	Füllelementstärken Elements de remplissages Infill elements		
	≥ 24 mm	≥ 36 mm	≥ 46 mm
	2,0 W/m ² K	1,9 W/m ² K	1,8 W/m ² K
	2,5 W/m ² K	2,2 W/m ² K	2,2 W/m ² K
	2,3 W/m ² K	2,1 W/m ² K	2,1 W/m ² K



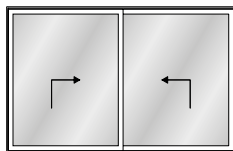
Schallschutz

Ausführungsvarianten

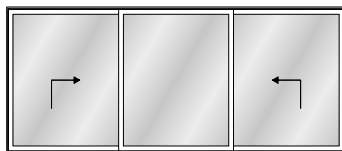
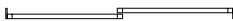
Die nachfolgende Typenübersicht ergibt einen Überblick über die beurteilten Varianten.



Schema A



Schema D



Schema K



$$R_W = R_{W, \text{BEZUG}} + K$$

Voraussetzung für die gutachtliche Übertragung/Bewertung ist:

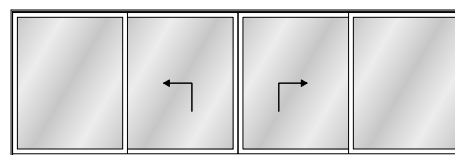
- eine gleichwertige Anlage der Dichtungen wie in der Prüfsituation, d.h. die Anpressung des Flügels an den Blendrahmen
- gleichwertige Anzahl an Verriegelungen (ab einer Flügelhöhe von 2715 mm sind je 3 Verriegelungspunkte einzusetzen)
- gleiche Mittelstoss- und Falzdichtungen wie bei Prüfung
- Die Qualität der eingesetzten Werkstoffe und Materialien sowie der Verarbeitung und Montage ist identisch zur Prüfsituation



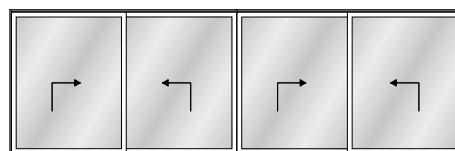
Isolation phonique

Modèles

L'aperçu des types suivant fournit une vue d'ensemble des variantes examinées.



Schema C



Schema F



$$R_W = R_{W, \text{BEZUG}} + K$$

Condition à une évaluation d'expert:

- une installation des joints équivalente à la situation d'essai, c'est-à-dire la pression du vantail contre le cadre dormant
- nombre équivalent de verrouillages (à partir d'une hauteur de vantail de 2715 mm, 3 points de verrouillage doivent être placés)
- mêmes joints de jonction médiane et de feuillure que pour le test
- la qualité des matériaux utilisés ainsi que la mise en œuvre et le montage sont identiques à la situation d'essai



Sound insulation

Design range

The following overview of types provides an overview of the evaluated designs.

$$R_W = R_{W, \text{BEZUG}} + K$$

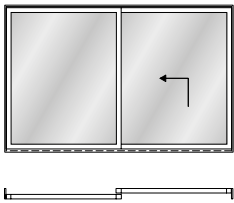
The requirements for the appraisal report/evaluation are:

- the weatherstrips must be installed in the same way as in the test situation, i.e. the pressure of the vent on the outer frame must be equal
- equal number of locking points (3 locking points must be used in each case for vent heights greater than 2715 mm)
- equal centre joint and rebate weatherstrips as in the test
- The quality of the materials used and the fabrication and installation are identical to the test situation

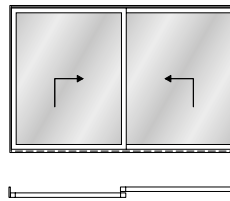
Tabelle 1
Hebeschiebetüre Schema D und A
 1 Hebeschiebeflügel Anschlag rechts
 und/oder
 1 Hebeschiebeflügel Anschlag links

Tableau 1
Levant/coulissant schémas D et A
 1 vantail levant/coulissant butée
 à droite
 et/ou
 1 vantail levant/coulissant butée
 à gauche

Table 1
**Lift-and-slide door,
 configuration D and A**
 1 lift-and-slide vent, stop on right
 and/or
 1 lift-and-slide vent, stop on left



Schema A



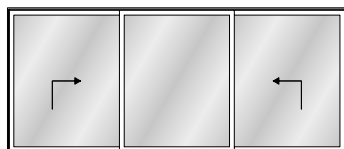
Schema D

$R_{W,P}$ Glas Verre Glass	$R_{W \text{ Bezug}}$	Flügelhöhe/Flügelbreite Hauteur de vantail/largeur de vantail Vent height/vent width	Korrektursummand K in Abhängigkeit der Flügel­dimensionen und Verglasungsvarianten für die jeweiligen Bezugsschalldämm-Masse Terme correctif K en fonction des dimensions de vantail et des variantes de vitrage pour les dimensions absolues d'isolation acoustique Correction summand K dependent on the vent dimensions and glazing types for the relevant reference sound reduction index				
			0,85 m - 1,13 m dB	1,14 m - 1,7 m dB	1,71 m - 2,15 m dB	2,16 m - 2,55 m dB	2,56 m - 3,31 m dB
50 dB	39 (-1; -3)	2,09 m - 2,40 m	-3	-3	-2	-1	-1
		2,41 m - 2,80 m	-3	-2	-1	-1	-1
		2,81 m - 3,20 m	-3	-2	-1	0	0
44 dB	37 (-1; -3)	2,09 m - 2,40 m	-2	-1	-1	0	0
		2,41 m - 2,80 m	-2	-1	0	0	0
		2,81 m - 3,20 m	-1	-1	0	0	0
41 dB	36 (-2; -4)	2,09 m - 2,40 m	-2	-1	-1	0	0
		2,41 m - 2,80 m	-1	-1	-1	0	0
		2,81 m - 3,20 m	-1	-1	0	0	0

Tabelle 2
Hebeschiebetüre Schema K
 1 Hebeschiebeflügel Anschlag rechts
 1 Festverglasung
 1 Hebeschiebeflügel Anschlag links

Tableau 2
Levant/coulissant schéma K
 1 vantail levant/coulissant vantail
 à droite
 1 vitrage fixe
 1 vantail levant/coulissant vantail
 à gauche

Table 2
Lift-and-slide door, configuration K
 1 lift-and-slide vent, stop on right
 1 fixed glazing
 1 lift-and-slide vent, stop on left



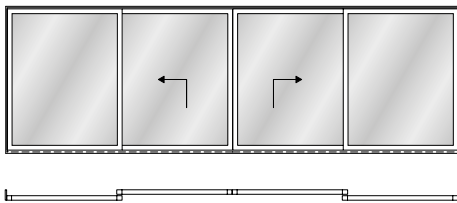
Schema K

$R_{W,P}$ Glas Verre Glass	$R_{W \text{ Bezug}}$	Flügelhöhe/Flügelbreite Hauteur de vantail/largeur de vantail Vent height/vent width	Korrektursummand K in Abhängigkeit der Flügeldimensionen und Verglasungsvarianten für die jeweiligen Bezugsschalldämm-Masse Terme correctif K en fonction des dimensions de vantail et des variantes de vitrage pour les dimensions absolues d'isolation acoustique Correction summand K dependent on the vent dimensions and glazing types for the relevant reference sound reduction index				
			0,85 m - 1,13 m dB	1,14 m - 1,7 m dB	1,71 m - 2,15 m dB	2,16 m - 2,55 m dB	2,56 m - 3,31 m dB
50 dB	39 (-1; -3)	2,09 m - 2,40 m	-3	-3	-2	-1	-1
		2,41 m - 2,80 m	-3	-2	-1	-1	-1
		2,81 m - 3,20 m	-3	-2	-1	0	0
44 dB	37 (-1; -3)	2,09 m - 2,40 m	-2	-1	-1	0	0
		2,41 m - 2,80 m	-2	-1	0	0	0
		2,81 m - 3,20 m	-2	-1	0	0	0
41 dB	36 (-2; -4)	2,09 m - 2,40 m	-2	-1	-1	0	0
		2,41 m - 2,80 m	-2	-1	-1	0	0
		2,81 m - 3,20 m	-2	-1	0	0	0

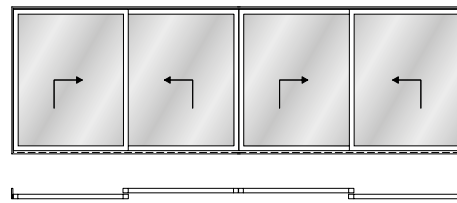
Tabelle 3
Hebeschiebetüre Schema C und F
 1 Hebeschiebeflügel Anschlag rechts
 1 Hebeschiebeflügel Anschlag links
 2 Festverglasungen
 und/oder
 2 Hebeschiebeflügel Anschlag rechts
 2 Hebeschiebeflügel Anschlag links

Tableau 3
Levant/coulissant schémas C et F
 1 vantail levant/coulissant vantail à droite
 1 vantail levant/coulissant vantail à gauche
 2 vitrages fixes
 et/ou
 2 vantaux levants/coulissants butée à droite
 2 vantaux levants/coulissants butée à gauche

Table 3
Lift-and-slide door, configuration C and F
 1 lift-and-slide vent, stop on right
 1 lift-and-slide vent, stop on left
 2 fixed glazing
 and/or
 2 lift-and-slide vents, stop on right
 2 lift-and-slide vents, stop on left



Schema C



Schema F

$R_{w,p}$ Glas Verre Glass	$R_{w, \text{Bezug}}$	Flügelhöhe/Flügelbreite Hauteur de vantail/largeur de vantail Vent height/vent width	Korrektursummand K in Abhängigkeit der Flügeldimensionen und Verglasungsvarianten für die jeweiligen Bezugsschalldämm-Masse Terme correctif K en fonction des dimensions de vantail et des variantes de vitrage pour les dimensions absolues d'isolation acoustique Correction summand K dependent on the vent dimensions and glazing types for the relevant reference sound reduction index				
			0,85 m - 1,13 m dB	1,14 m - 1,7 m dB	1,71 m - 2,15 m dB	2,16 m - 2,55 m dB	2,56 m - 3,31 m dB
50 dB	39 (-1; -3)	2,09 m - 2,40 m	-3	-3	-2	-1	-1
		2,41 m - 2,80 m	-3	-2	-2	-1	-1
		2,81 m - 3,20 m	-3	-2	-1	0	0
44 dB	37 (-1; -3)	2,09 m - 2,40 m	-2	-1	-1	0	0
		2,41 m - 2,80 m	-2	-1	0	0	0
		2,81 m - 3,20 m	-1	-1	0	0	0
41 dB	36 (-2; -4)	2,09 m - 2,40 m	-2	-1	-1	0	0
		2,41 m - 2,80 m	-1	-1	-1	0	0
		2,81 m - 3,20 m	-1	-1	0	0	0

Übersicht Verarbeitungshinweise	Sommaire indications d'usage	Content assembly instructions	
Profilanordnung Flügelrahmen	Disposition du profilé de cadre de vantail	Configuration of vent frame profiles	104
Bohrlehre 499.407 / 499.408	Gabarit de parçage 499.407 / 499.408	Drilling jig 499.407 / 499.408	105
Ausnehmung für Getriebe	Evidement pour crémono	Recess for the gearbox	106
Bohrungen für Glasaufleger	Perçages pour support de vitrage	Holes for glazing support	109
Befestigungslöcher für Standflügel-Verschraubung	Trous de fixation pour le vissage du vantail semi-fixe	Fixing holes for secondary vent screw connection	113
Flügelecken heften	Pointer les angles de vantail	Tack weld the vent corners	114
Einbau Distanzplättchen 452.280	Montage plaquette d'écartement 452.280	Attach top small spacer plate 452.280	116
Schweissen Flügelrahmen	Soudage du cadre de vantail	Soudage du cadre de vantail	118
Bohrungen Flügelfixierung 452.280	Perçages fixation de vantail 452.280	Holes vent fixing 452.280	120
Bohrungen Blech Flügel Mittelstoss 452.279	Perçages tôle du vantail de la partie centrale 452.279	Holes vent plate centre joint 452.279	121
Bohrungen Anschlagpuffer	Perçages butée	Holes rebate stop	122
Einbau Distanzklötze 499.420	Montage des cales d'écartement 499.420	Installing spacer pads 499.420	123
Zuschnitt und Bearbeitung Mittelpartie	Découpe et usinage partie centrale	Cutting and preparing the middle section	124
Profilanordnung Blendrahmen	Disposition du profilé de cadre dormant	Configuration of outer frame profiles	129
Bohrungen Bürstendichtstück oben 455.287	Perçages Joint brosse haut 455.287	Holes Top brush seal 455.287	132
Aufhängung beim Beschichten	Suspension lors du revêtement	Hanging points for colour coating	133
Oberflächenbehandlung	Traitement de surface	Surface treatment	134
Zuschnitt und Bearbeitung Schwellenprofil 452.900	Découpe et usinage Profilé de seuil 452.900	Cutting and preparing Threshold profile 452.900	136
Zuschnitt Wetterschenkel 407.004	Découpe renvoi d'eau 407.004	Cutting weatherbar 407.004	147
Abstand Befestigungsknopf 450.025	Distance bouton de fixation 450.025	Spacing for fixing stud 450.025	148
Abdichtung Abgrenzungen	Étanchéification des limites	Sealing the boundaries	149
Einbau Mitteldichtstück Schwelle 455.216	Installation joint central seuil 455.216	Installation threshold centre seal 455.216	150
Einbau Dichtteile 455.604	Installation des joints 455.604	Installation seals 455.604	151
Zuschnitt und Bohrungen Führungsschiene 452.901	Découpe et perçages Rail de guidage 452.901	Cutting and holes Guide track 452.901	153
Zuschnitt und Bearbeitung Flügelprofil oben 452.902	Découpe et usinage du profilé de vantail supérieur 452.902	Cutting and preparing top vent profile 452.902	154

Übersicht Verarbeitungshinweise	Sommaire indications d'usinage	Content assembly instructions	
Zuschnitt und Bohrungen Zusatzprofil 452.904 Festverglasung	Découpe et perçages du profilé complémentaire 452.904 vitrage fixe	Cutting and holessupplementary profile 452.904 fixed glazing	155
Zuschnitt Rollenführungsprofil 407.106	Découpe profilé de guidage à galets 407.106	Cutting guide roller profile 407.106	156
Zuschnitt Schwellenblech 407.320 / 407.322	Découpe seuil en tôle 407.320 / 407.322	Cutting threshold plate 407.320 / 407.322	157
Demontage Distanzklötze 499.420	Démontage des cales d'écartement 499.420	Dismantling spacer pads 499.420	160
Abtrennen Distanzplättchen	Séparation des plaquettes d'écartement	Separating the small spacer plate	161
Einbau Laufschuh	Installation du chariot	Installation track shoe	162
Einbau Zugfeder	Installation du ressort de traction	Installation tension spring	166
Einbau Getriebeschloss 557.100	Installation de la crémone 557.100	Installation gearbox lock 557.100	167
Kupplung Getriebeschiene mit Laufschuh	Raccordement de la crémone de tringle avec le chariot	Coupling of gearbox rail with track shoe	168
Einbau Anschlagpuffer	Installation de la butée	Installation rebate stop	169
Einbau Flügelfixierung 452.280	Installation fixation du vantail 452.280	Installation vent fixing 452.280	170
Einbau Verhakungsprofil 452.903	Installation du profilé d'accrochage 452.903	Installation coupling profile 452.903	171
Montage Abdeckprofil 407.109	Installation du profilé de de recouvrement 407.109	Installation cover profile 407.109	172
Einbau Bürstendichtung 455.290 und Mitteldichtung 455.209	Installation du joint brosse 455.290 et du joint central 455.209	Installation brush seal 455.290 and centre seal 455.209	175
Einbau Dichtungsstück 455.213/455.214	Installation du joint supérieur 455.213/455.214	Installation top seal 455.213/455.214	176
Einbau Mitteldichtstück Schwelle 455.211/455.212	Installation du joint central de seuil 455.211/455.212	Installation centre seal threshold 455.211/455.212	177
Einbau Blech Flügel Mittelstoss 452.279	Installation de la tôle du vantail de la partie centrale 452.279	Installation centre joint vent plate 452.279	178
Zuschnitt Flügeldichtung 455.208	Découpe joint de vantail 455.208	Cutting vent gasket 455.208	179
Einbau Flügelprofil 452.902	Installation du profilé de vantail 452.902	Installation vent profile 452.902	182
Einbau Zusatzprofil 452.904	Installation du profilé complémentaire 452.904	Installation supplementary profile 452.904	183
Einbau Glasfalzbelüftung 450.042 und 450.043	Installation de la ventilation de la feuillure à verre 450.042 et 450.043	Installation glazing rebate ventilation 450.042 and 450.043	185
Einbau Blendrahmendichtung 455.210	Installation joint de cadre dormant 455.210	Installation outer frame gasket 455.210	187
Vorbereitung Einbau Schwellenprofil	Préparation Installation du profilé de seuil	Preparation Installation the threshold profile	188
Einbau Bürstendichtstück oben 455.287	Installation joint brosse haut 455.287	Installation top brush seal 455.287	189

Übersicht Verarbeitungshinweise	Sommaire indications d'usage	Content assembly instructions	
Mittelpartie 600 kg	Partie centrale 600 kg	Middle section 600 kg	190
Allgemeine Montagehinweise	Instructions de montage générales	General instructions for installation	195
Einbau Schwellenprofil	Installation du profilé de seuil	Installation the threshold profile	196
Einbau Abdeckband 451.056	Bande de recouvrement 451.056	Installation cover tape 451.056	201
Führungsschiene 452.901 montieren	Monter le rail de guidage 452.901	Mounting guide track 452.901	202
Montage Flügel / Festfeld aussen	Installation du vantail / Champ fixe extérieur	Installation vent / Fixed field outside	203
Standflügel befestigen	Fixation du vantail semi-fixe	Fixing the secondary vent	204
Verklotzung der Glaselemente	Calage des éléments de vitrage	Blocking the glazing units	205
Montage Flügel / Festfeld innen	Installation du vantail / Champ fixe intérieur	Installation vent / Fixed field inside	206
Verriegelungsbolzen 557.092	Boulon de verrouillage 557.092	Locking pin 557.092	207
Einbruchhemmende Hebeschiebetüre	Levant-coulissant anti-effraction	Burglar-resistant lift-and-slide door	
Bearbeitung Flügel	Usinage vantail	Preparation vent	212
Treibriegelstange 559.231	Tige de verrouillage 559.231	Shoot bolt 559.231	215
Bohrungen Bodenhülse 555.497	Perçages douille de sol 555.497	Holes floor socket 555.497	216
Kantenriegel 557.154 Türknope 557.158 Treibriegelstange 559.231	Verrou à bascule 557.154 Bouton de porte 557.158 Tige de verrouillage 559.231	Gearbox 557.154 Door knob furniture 557.158 Shoot bolt 559.231	217
Ausklüpfung Dichtung 455.208	Entaille du joint 455.208	Notching weatherstrip 455.208	218
Verstärkung Mittelpartie 557.153	Renfort de la partie centrale 557.153	Reinforcement of middle section 557.153	219
Befestigungsbleche 452.283	Tôles de fixation 452.283	Fixing plates 452.283	222
Bohrschutz 557.152	Protection anti-perçage 557.152	Drill protection 557.152	226
Einlage in Führungsschiene 452.282	Cale dans le rail de guidage 452.282	Insertion in guide track 452.282	227
Sicherung Glasleisten	Sécurisation par closes	Securing the glazing beads	229
Zusätzliche Distanzklötze	Cales d'écartement supplémentaires	Additional spacer blocks	230
Motorisierte Hebeschiebetüre	Levant-coulissant motorisée	Motorised lift-and-slide door	
Sonderlösung	Solution spéciale	Special solution	231
Platzbedarf Antrieb	Espace requis pour entraînement	Space requirement for drive	234
Bearbeitung Flügel Getriebeseite	Usinage vantail Coté crémone	Preparation vent Gearbox side	235

Verarbeitung

Grundsätzlich kann die Janisol Hebeschiebetüre wie die übrigen Janisol-Profilsysteme verarbeitet werden. Das heisst, dass für die Verarbeitung keine speziellen Maschinen beschafft oder sonstige besondere Massnahmen zu treffen sind. Durch die einfachen Profilformen sind die üblichen Verarbeitungsprozesse wie Schweißen und Schleifen problemlos durchführbar.

Beim Bohren, Sägen und Bearbeiten der Profile wird Glasfaserstaub freigesetzt. Dieser kann Reizungen der Haut und Augen auslösen. Um dies zu vermeiden sollten bei diesen Arbeiten die Haut und die Augen im Bedarfsfall geschützt werden (geschlossene Arbeitskleidung, Schutzbrille, Handschuhe).

Toleranzen

Durch die Höhe der Profile müssen die Fertigungstoleranzen allgemein enger gehalten werden als bei den übrigen Jansen-Profilsystemen.

Generell empfehlen wir die Flügelprofile 1 mm kürzer zu schneiden, nach dem Schweißen sollte das theoretische Mass wieder erreicht sein.

Usinage

Levant-coulissant Janisol peut fondamentalement être usiné comme les autres systèmes de profilés Janisol. Il n'est donc pas nécessaire de se procurer des machines spéciales ou de prendre d'autres mesures particulières pour l'usinage. Grâce aux formes de profilés simples, les processus d'usinage usuels tels que le soudage et le meulage s'exécutent sans problème.

La poussière de fibre de verre est libérée lors du perçage, du sciage et de l'usinage des profilés. Celle-ci peut provoquer des irritations de la peau et des yeux qui peuvent être évitées en protégeant ces parties du corps lors de ces travaux, si nécessaire. Pour les yeux, il faut utiliser des lunettes de protection, et pour la peau, une tenue de travail fermée et en particulier des gants de protection.

Tolérances

En raison de la hauteur des profilés, il faut respecter en général plus strictement les tolérances de fabrication que pour les autres systèmes de profilés Jansen. **Nous recommandons généralement de raccourcir d'un millimètre les profilés de vantaux.** Après le soudage, on devrait obtenir à nouveau la dimension théorique.

Assembly

Janisol lift-and-slide doors can generally be fabricated in the same way as the other Janisol profile systems. This means that no special machines or measures for fabrication are required. Due to the simple profile types, the standard fabrication processes, such as welding and grinding, can be carried out easily.

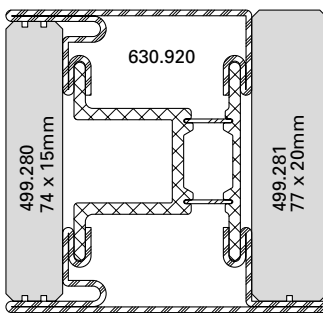
Glass fibre dust is released when drilling, sawing or processing the profiles. This dust can irritate the skin and eyes. To avoid any irritation, protect skin and eyes as required when carrying out these tasks. Wear goggles to protect the eyes. Ensure skin is covered by protective work clothing and, in particular, wear gloves.

Tolerances

Due to the height of the profiles the fabrication tolerances must be more strictly adhered to than for the other Jansen profile systems. **In general, we recommend cutting the vent profiles 1 mm shorter.** After welding the theoretical dimension should be achieved again.

Zuschnitt

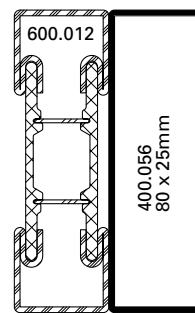
Die Janisol Hebeschiebetüre-Profile lassen sich mit den herkömmlichen Metallsägemaschinen zuschneiden. Beim Zuschnitt sollten jedoch, im Besonderen bei Gehrungsschnitten, generell passende Einspannunterlagen (z.B. 499.280) verwendet werden, damit eine einwandfreie Profileinspannung gewährleistet wird. Aufgrund der Höhe der Profile sollte die Vorschubgeschwindigkeit beim Sägen im Vergleich zu üblichen Stahlrohrprofilen reduziert werden. Für den Zuschnitt der Profile wird generell eine Mikrosprüh-Schmierung empfohlen. Zusätzlich ist der Hinweis bezüglich Massgenauigkeit zu beachten.



Découpe

Les profilés levant-coulissant Janisol peuvent être découpés avec les scies mécaniques usuelles. Lors de la découpe, il faut cependant utiliser, en particulier pour les coupes en biseau, en général des cales (par ex. 499.280) afin de garantir un serrage optimal du profilé. En raison de la hauteur des profilés, la vitesse d'avance lors du sciage doit être réduite en comparaison avec les profilés tubulaires en acier habituels.

Une lubrification par micropulvérisation est en général recommandée pour la découpe des profilés. La consigne ci-dessus citée relative à la précision des cotes devrait en outre être respectée.



Cutting

Cut the Janisol lift-and-slide doors profiles with the conventional metal saw. However, when cutting and, in particular, when performing mitre cuts, suitable clamping supports (e.g. 499.280) should be used to ensure the profiles are securely clamped. Due to the height of the profiles, the rate of feed when sawing should be reduced compared with the usual tubular steel profiles. To cut the profile, microspray lubrication is generally recommended. Also note the above information regarding dimensional accuracy.

Schweissen

Janisol Hebeschiebetür-Profile können ohne besondere Vorkehrungen mit den handelsüblichen Schweißverfahren MIG/MAG oder auch WIG/TIG geschweisst werden. Beim Schweißvorgang im Isolatorbereich entsteht eine geringfügige Rauchentwicklung evtl. kann sich der Isolator auch selbst entzünden (Hauptbestandteile: CO-resp. CO₂-Gase). Wie beim Schweißen allgemein üblich, ist entweder auf eine ausreichende Raumlüftung zu achten oder eine Rauchabzugsanlage zu empfehlen. Es sollte auf eine besonders gründliche und saubere Schweißung ohne Porenbildung geachtet werden.

Soudage

Les profilés levant-coulissant Janisol peuvent être soudés sans mesures particulières avec les procédés usuels de soudage MIG/MAG ou WIG/TIG. Lors de la procédure de soudage dans la zone de l'isolateur, il se forme une légère fumée. L'isolateur peut également prendre feu (composantes principales: gaz CO et CO₂). Comme pour le soudage en général, il est recommandé une aération suffisante de la salle ou une installation d'évacuation des fumées. Il devrait être veillé à ce que le soudage soit opéré avec une minutie et une propreté particulières.

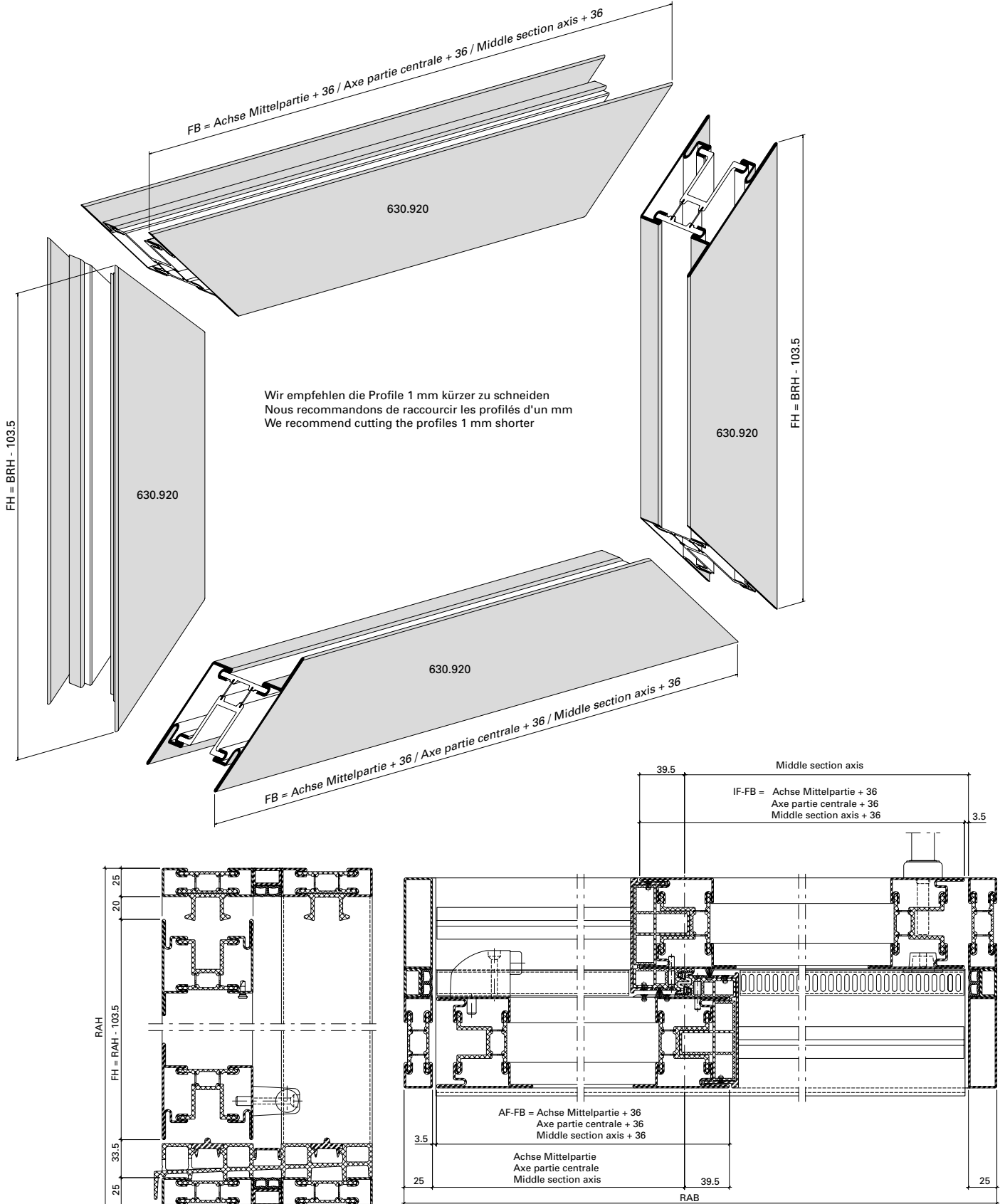
Welding

Janisol lift-and-slide doors profiles can be welded without taking any particular precautions, using the standard MIG/MAG or WIG/TIG welding procedure. Welding in the isolator area results in a small amount of smoke and there is a chance that the isolator could spontaneously ignite (main components: CO or CO₂ gases). As with welding, it is generally recommended to either ensure sufficient ventilation of the room, or use a smoke extraction system. Ensure the welding is particularly thorough and clean, with no pore formation.

Profilanordnung Flügelrahmen

Disposition du profilé de cadre
 de vantail

Configuration of vent frame profiles



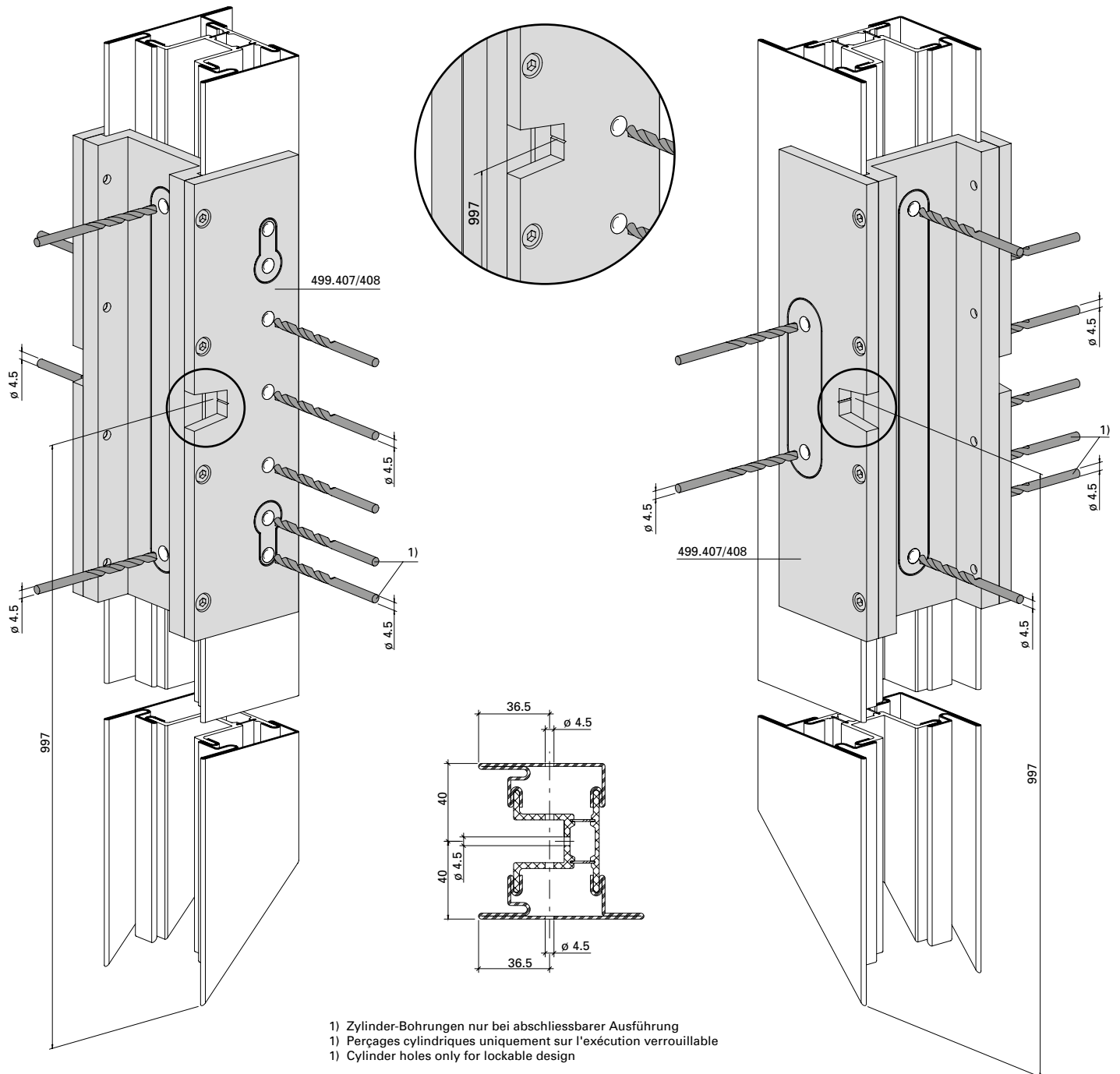
Bohrlehre 499.407 / 499.408

Gabarit de parçage 499.407 / 499.408

Drilling jig 499.407 / 499.408

Innen
 Intérieur
 Inside

Aussen
 Extérieur
 Outside



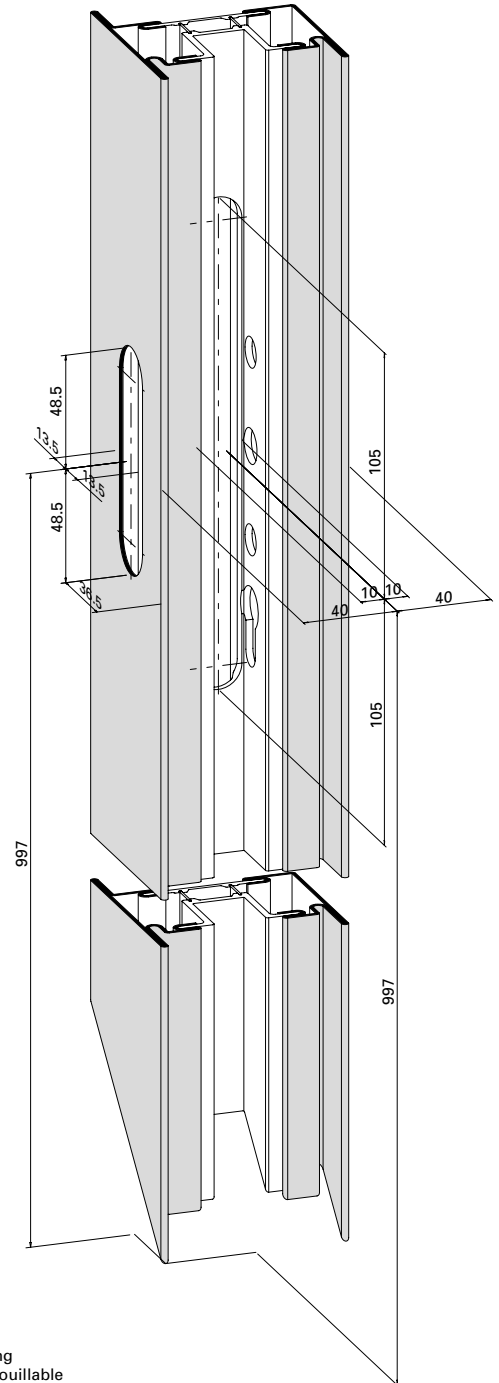
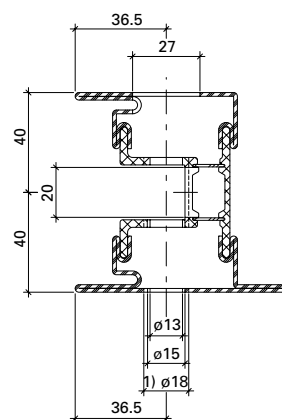
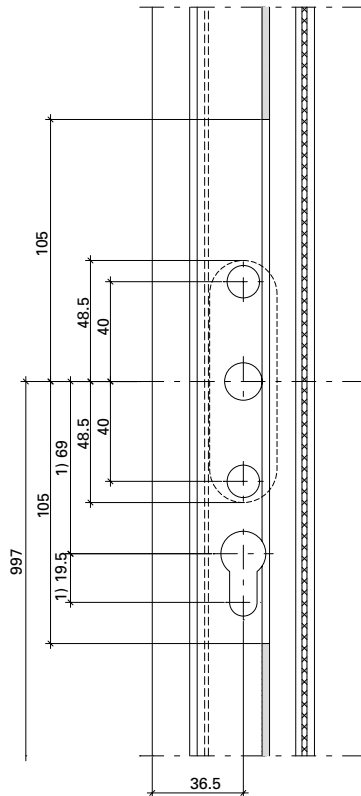
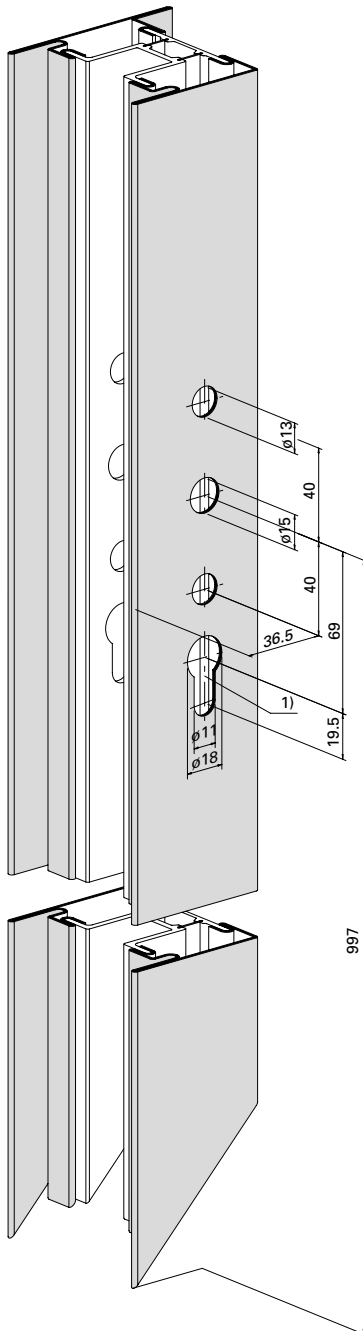
Ausnehmung für Getriebe
 mit Profilzylinder

Evidement pour crémonne
 avec cylindre profilé

Recess for the gearbox
 with profile cylinder

Innen
 Intérieur
 Inside

Aussen
 Extérieur
 Outside



- 1) Zylinder-Bohrungen nur bei abschliessbarer Ausführung
 1) Perçages cylindriques uniquement sur l'exécution verrouillable
 1) Cylinder holes only for lockable design

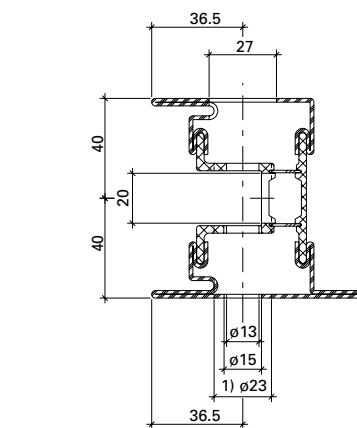
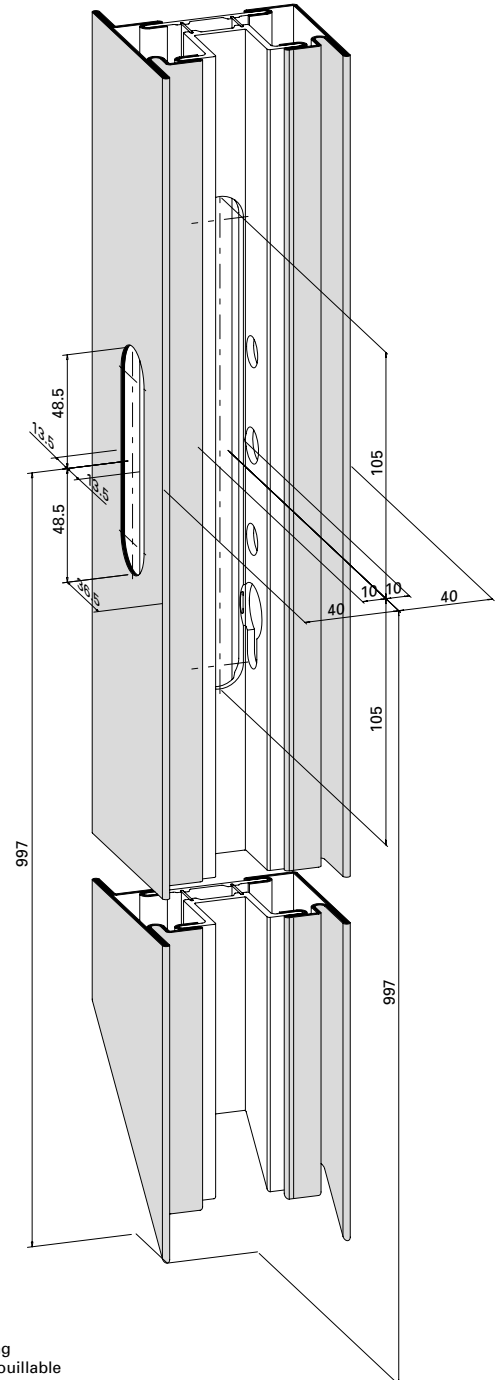
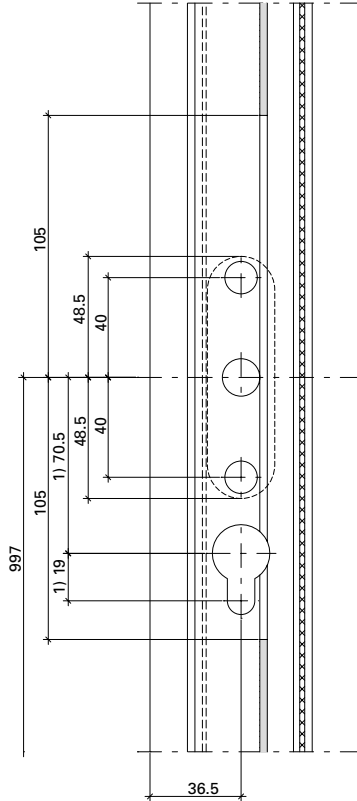
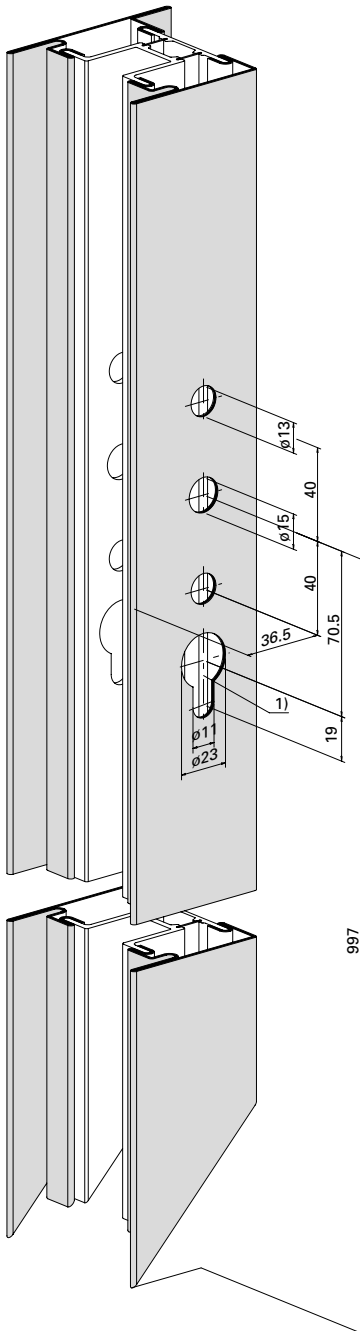
Ausnehmung für Getriebe
 mit Rundzylinder

Evidement pour crémonne
 avec cylindre rond

Recess for the gearbox
 with round cylinder

Innen
 Intérieur
 Inside

Aussen
 Extérieur
 Outside



- 1) Zylinder-Bohrungen nur bei abschliessbarer Ausführung
- 1) Perçages cylindriques uniquement sur l'exécution verrouillable
- 1) Cylinder holes only for lockable design

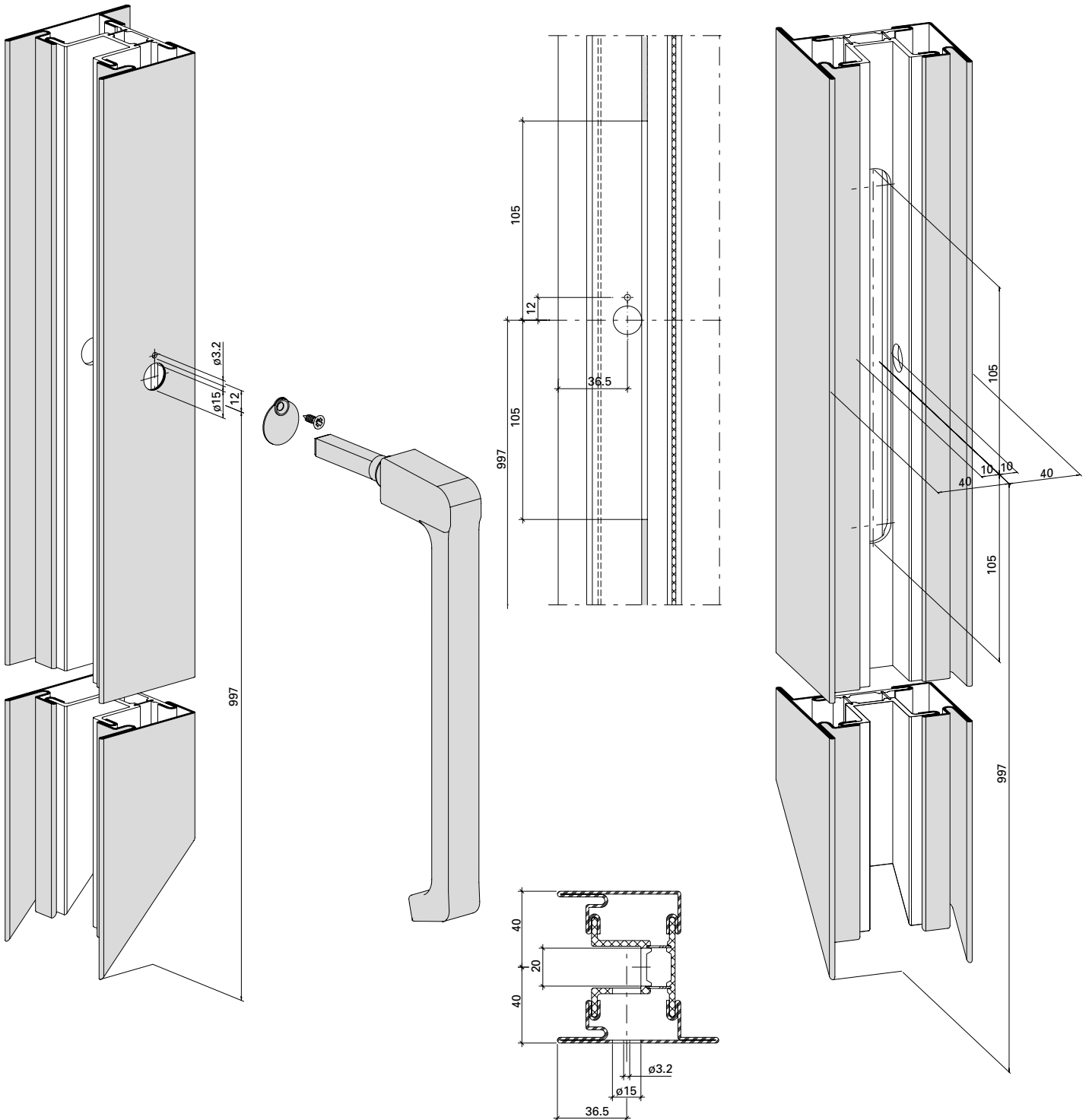
Ausnehmung für Abdeckplättchen
557.110 und Steckgriff 557.109

Evidement pour capot pour poignée
amovible 557.110 et poignée
amovible 557.109

Recess for the cover plate for push-in
handle 557.110 and push-in handle
557.109

Innen
 Intérieur
 Inside

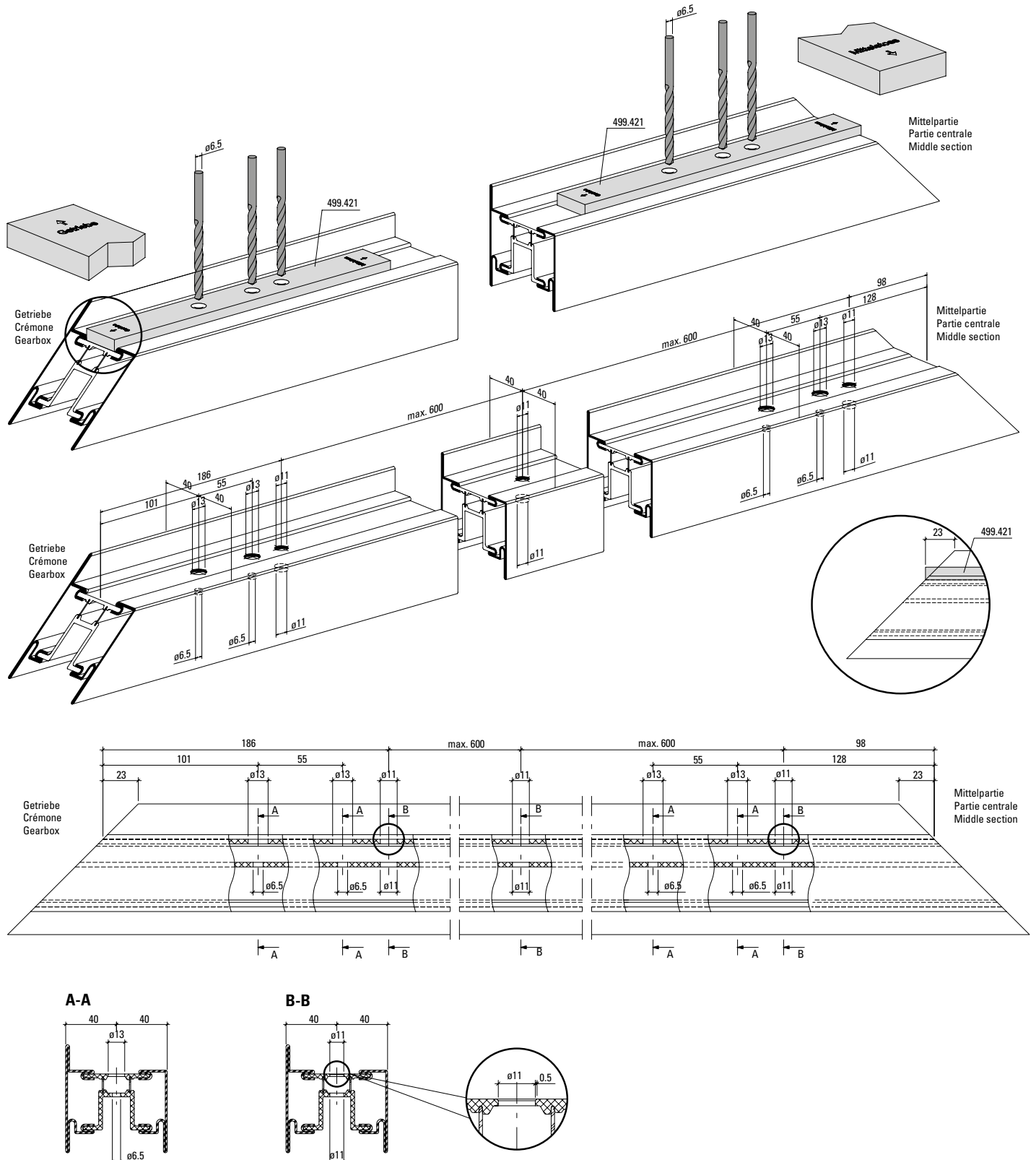
Aussen
 Extérieur
 Outside



**Bohrungen für Glasauflager,
 Laufsuh bis 300 kg und
 Glasfalzbelüftung**

**Perçages pour support de vitrage,
 chariot jusqu'à 300 kg et ventilation
 de la feuillure à verre**

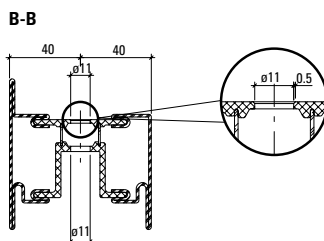
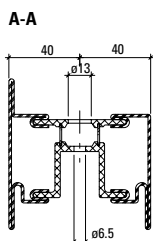
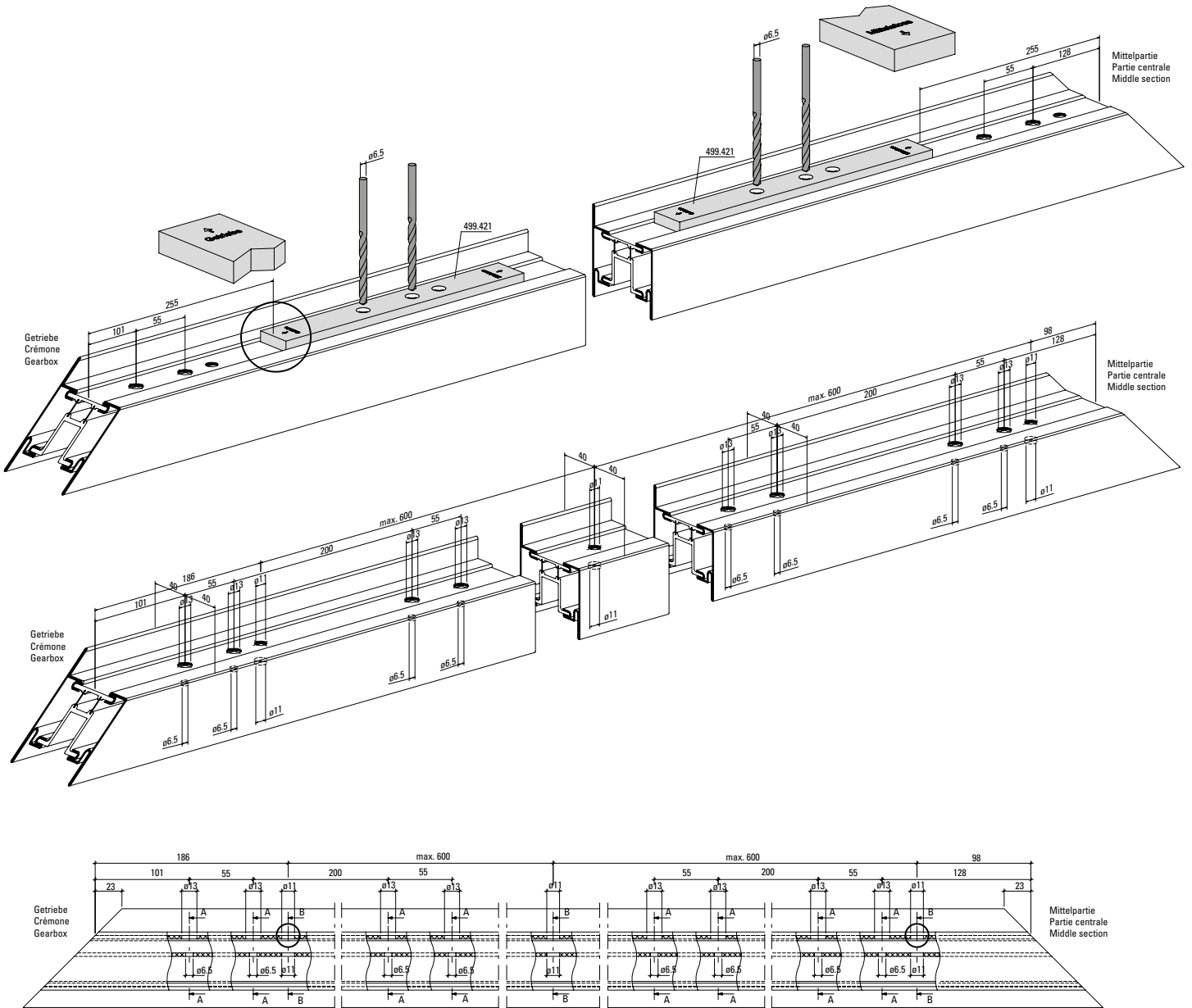
**Holes for glazing support,
 track shoe up to 300 kg and
 glazing rebate ventilation**



**Bohrungen für Glasaufleger,
 Laufschiuh bis 400 kg und
 Glasfalzbelüftung**

**Perçages pour support de vitrage,
 chariot jusqu'à 400 kg et ventilation
 de la feuillure à verre**

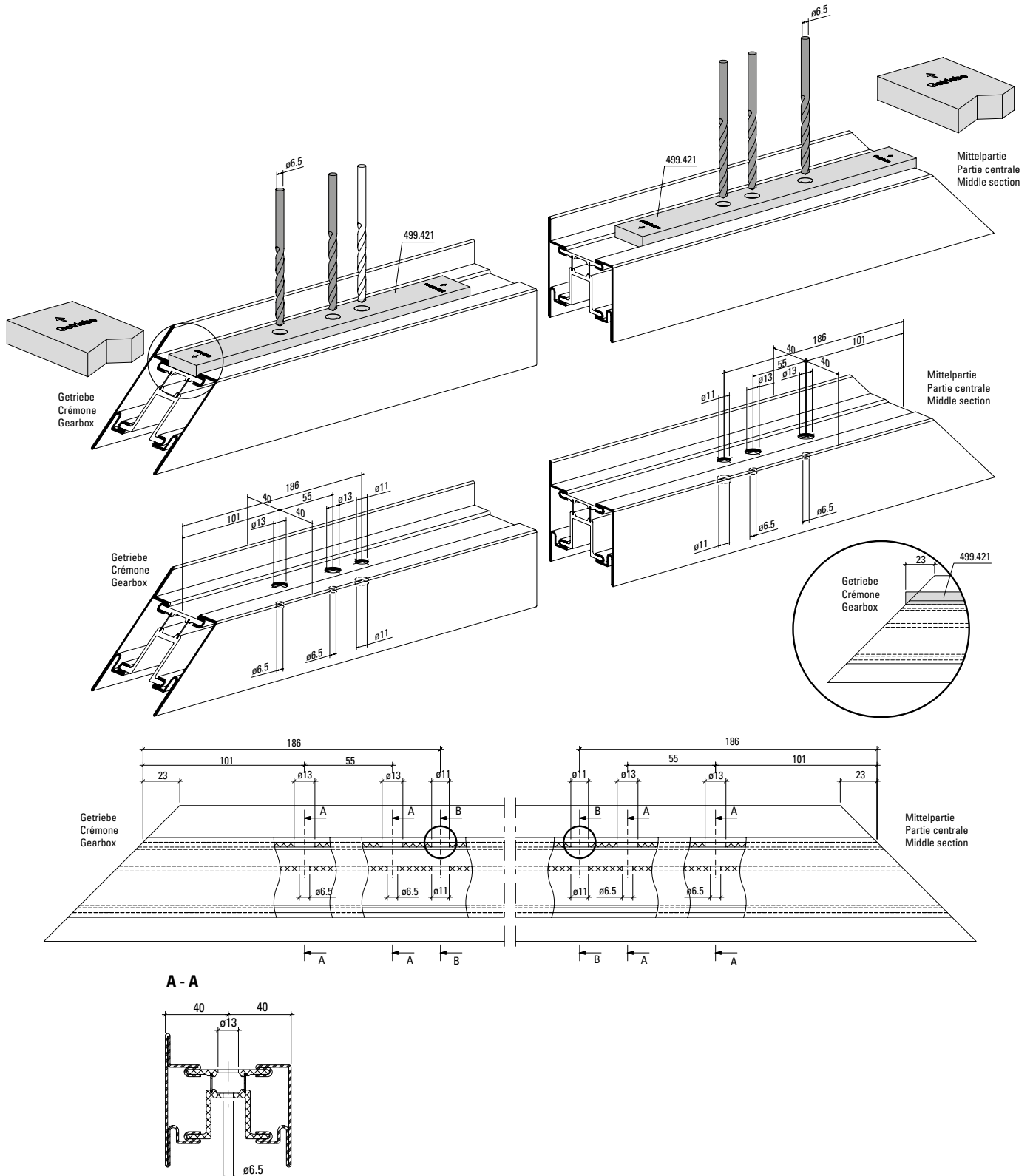
**Holes for glazing support,
 track shoe up to 400 kg and
 glazing rebate ventilation**



**Bohrungen für Glasauflager,
 Laufsuh bis 600 kg und
 Glasfalzbelüftung**

**Perçages pour support de vitrage,
 chariot jusqu'à 600 kg et ventilation
 de la feuillure à verre**

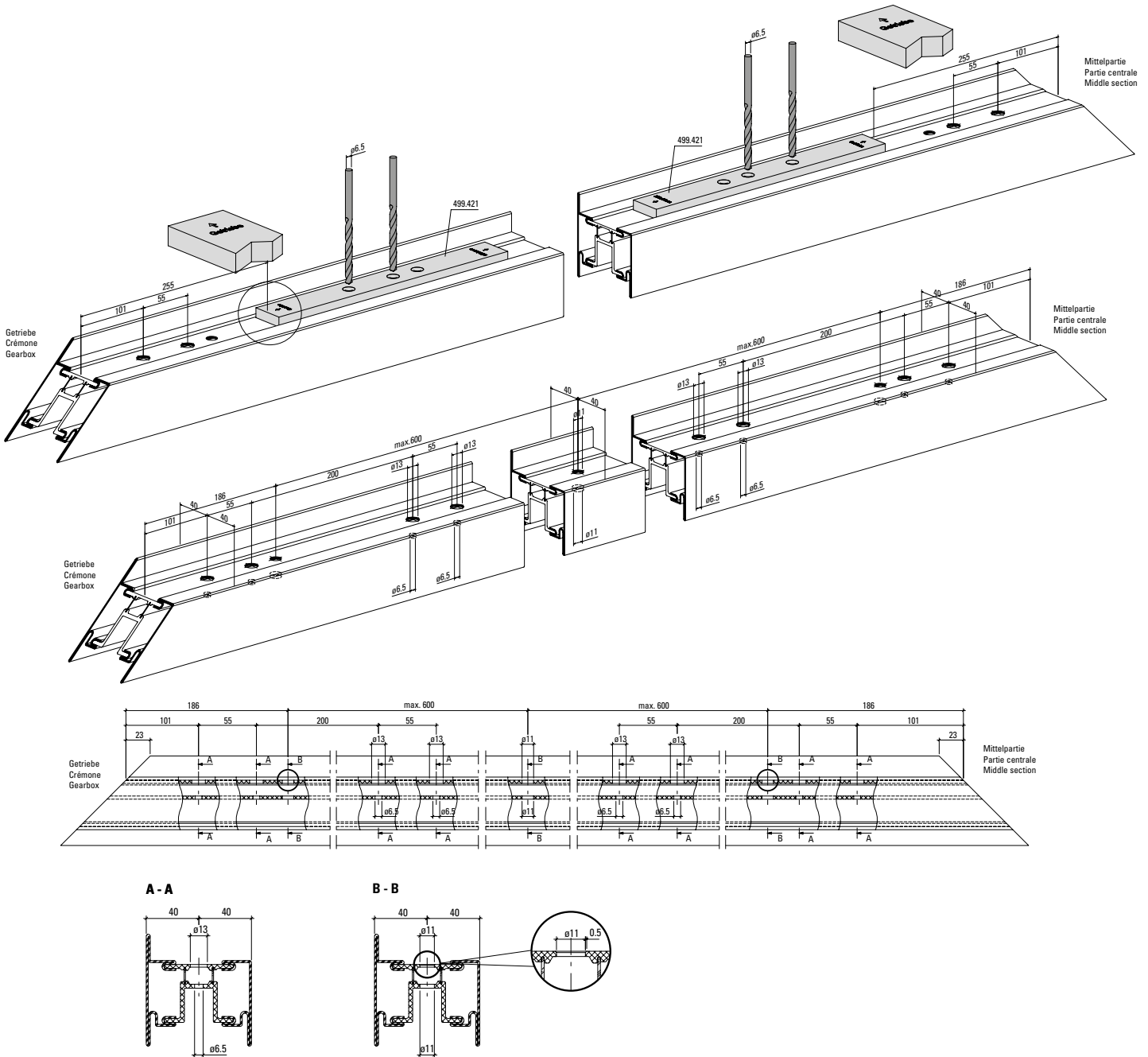
**Holes for glazing support,
 track shoe up to 600 kg and
 glazing rebate ventilation**



**Bohrungen für Glasauflager,
 Laufsuh bis 600 kg und
 Glasfalzbelüftung**

**Perçages pour support de vitrage,
 chariot jusqu'à 600 kg et ventilation
 de la feuillure à verre**

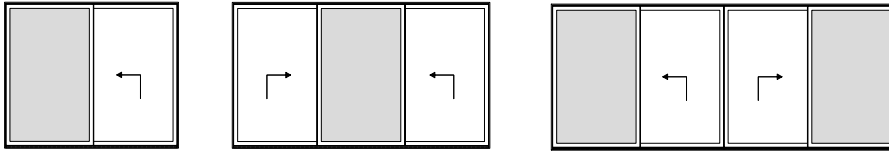
**Holes for glazing support,
 track shoe up to 600 kg and
 glazing rebate ventilation**



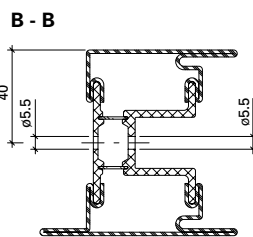
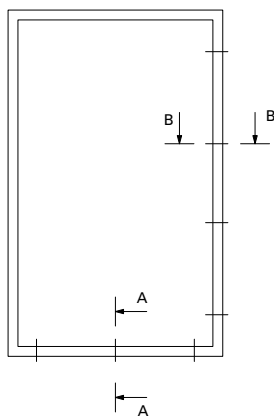
**Befestigungslöcher für
 Standflügel-Verschraubung**

**Trous de fixation pour le vissage du
 vantail semi-fixe**

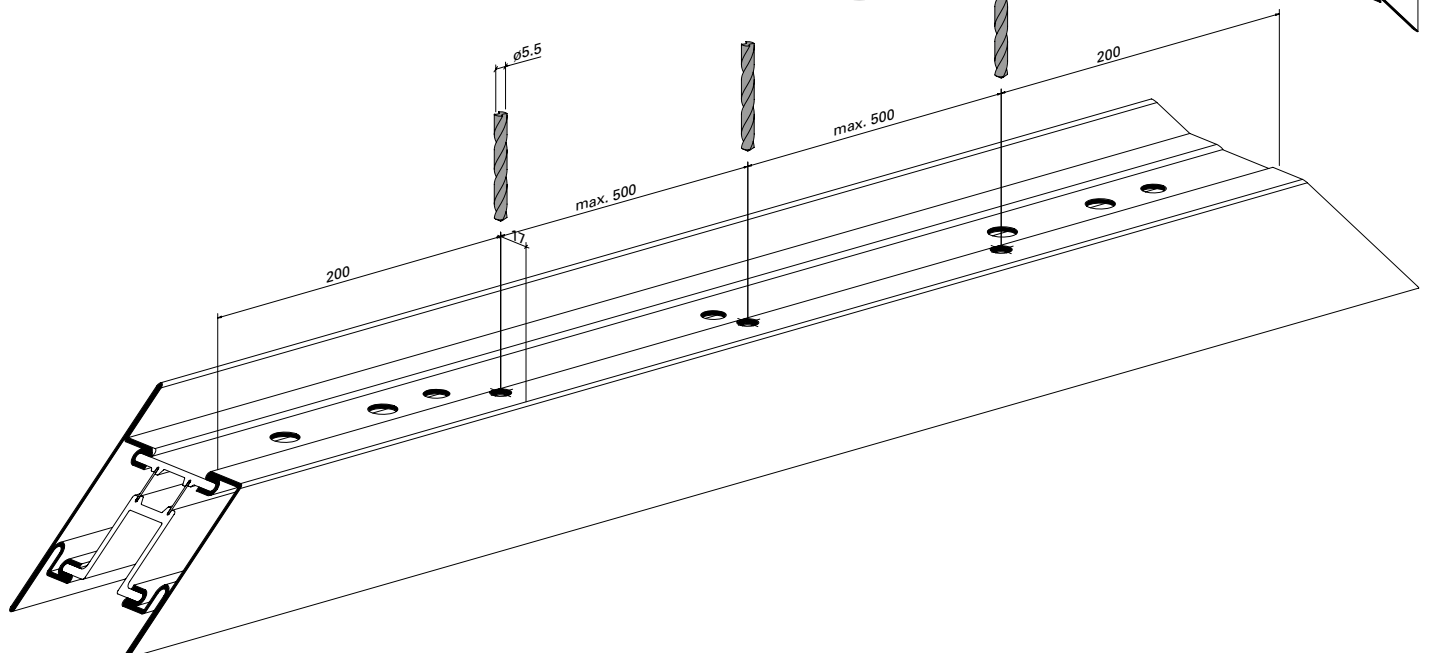
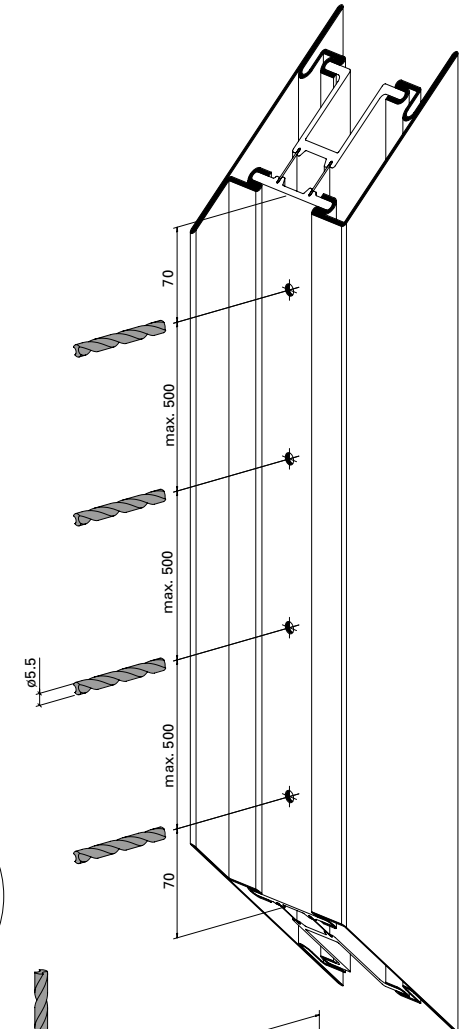
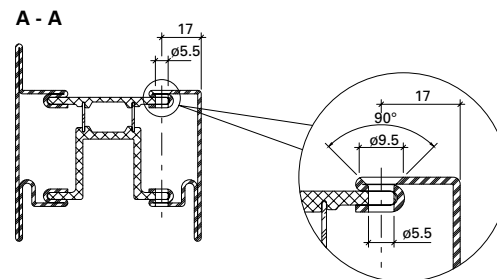
**Fixing holes for secondary vent
 screw connection**



Befestigung vertikal in Blendrahmen
 Fixation verticale dans le cadre dormant
 Vertical fixing in outer frame



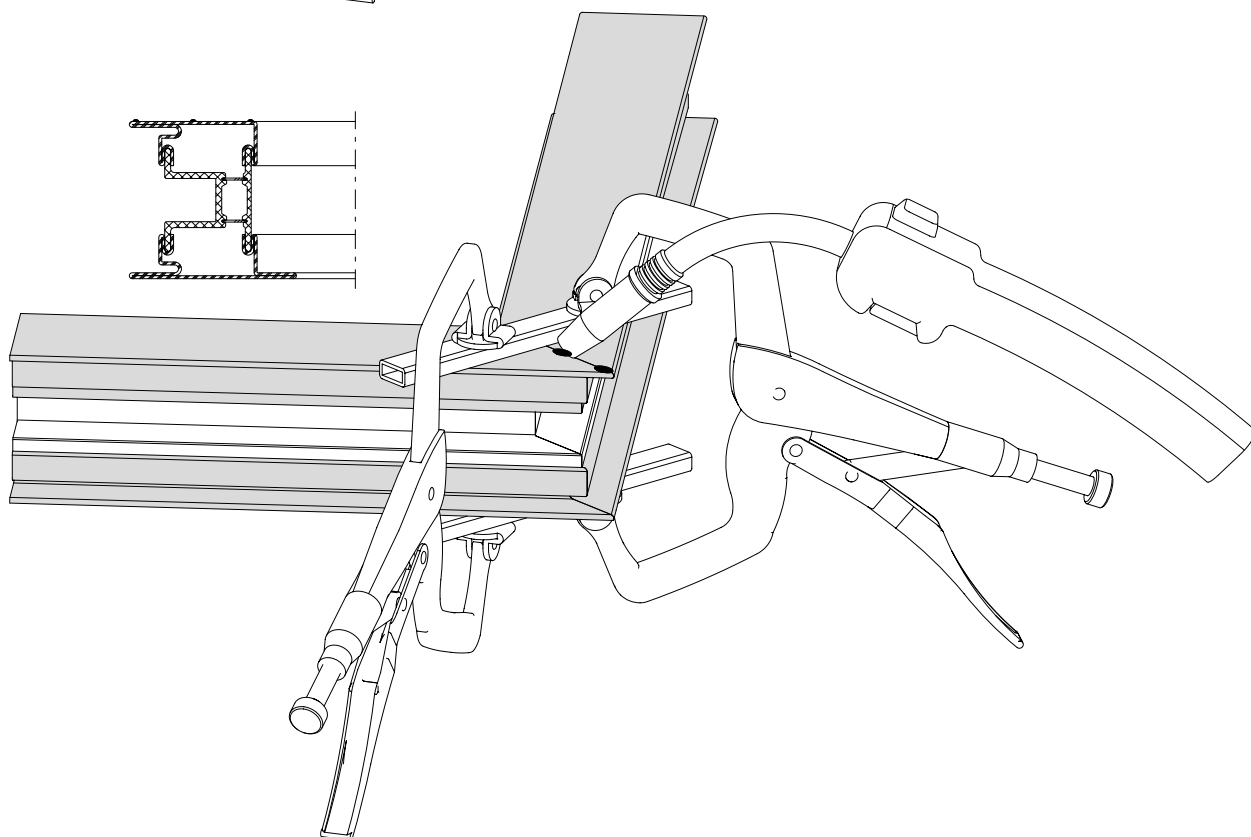
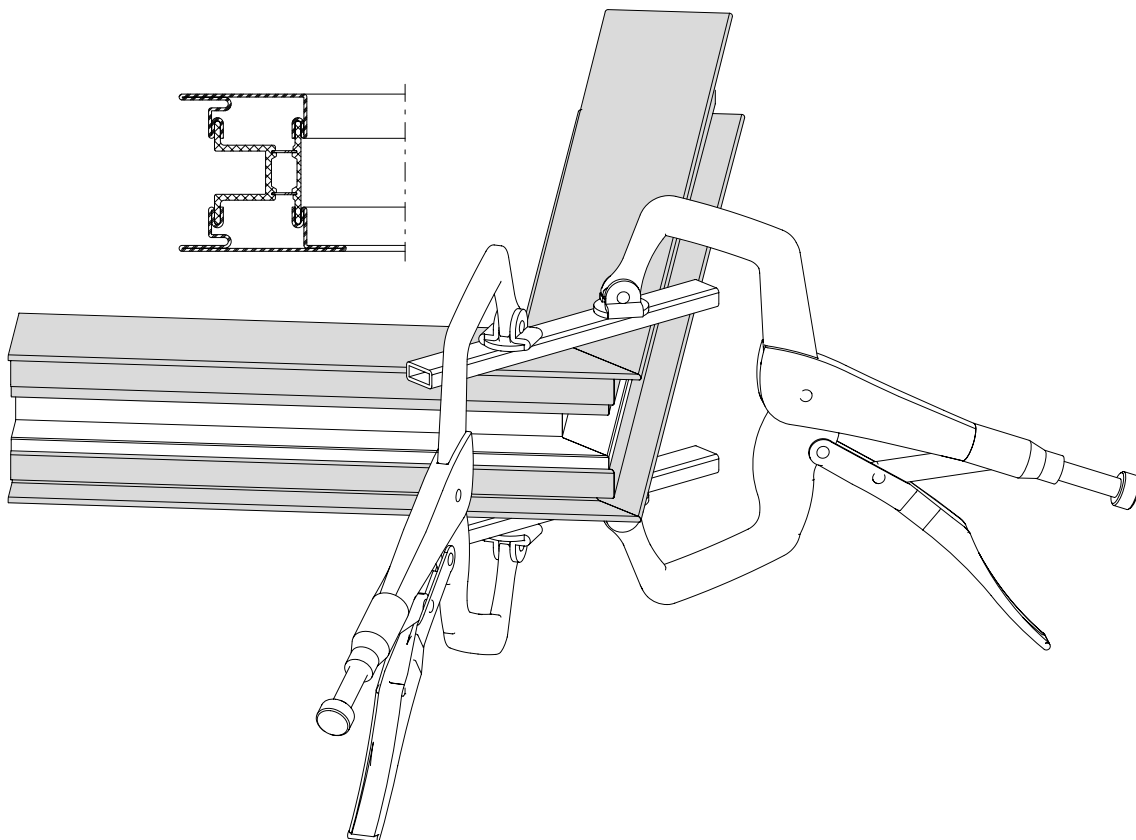
Befestigung horizontal in Schwellenprofil
 Fixation horizontale dans le profilé de seuil
 Horizontal fixing in threshold profile



Flüglecken heften

Pointer les angles de vantail

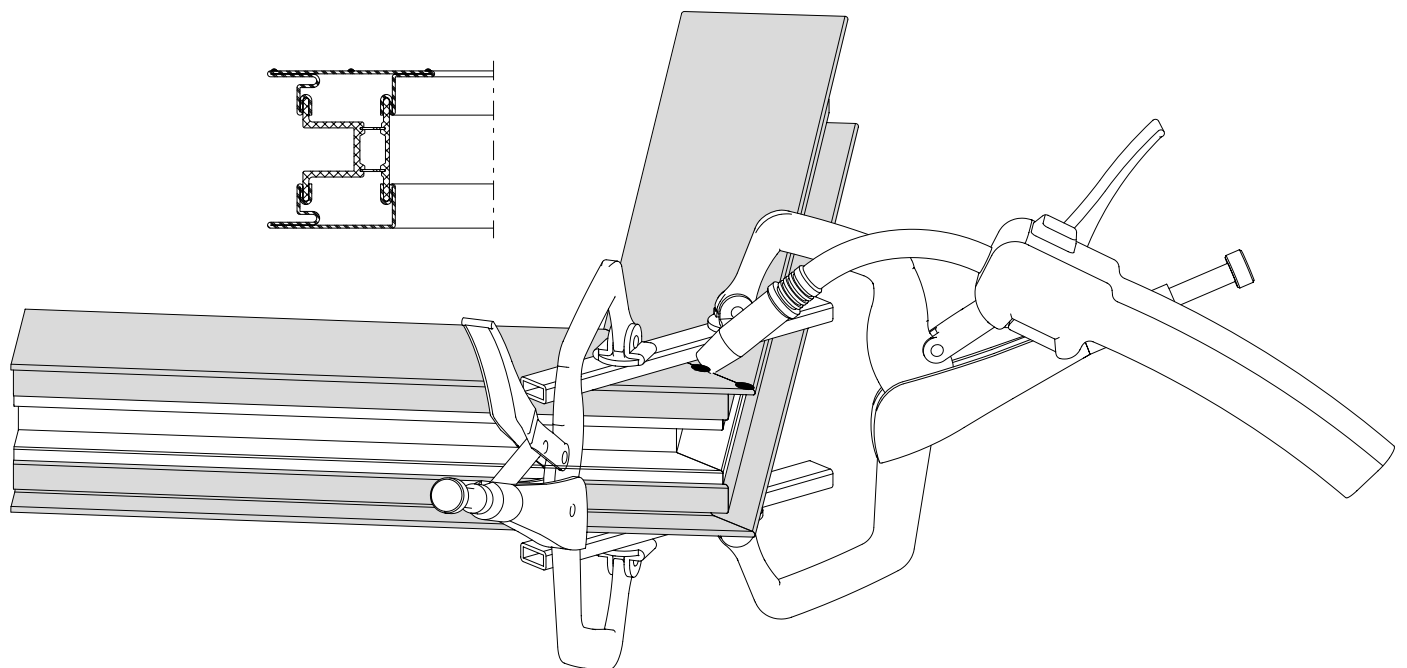
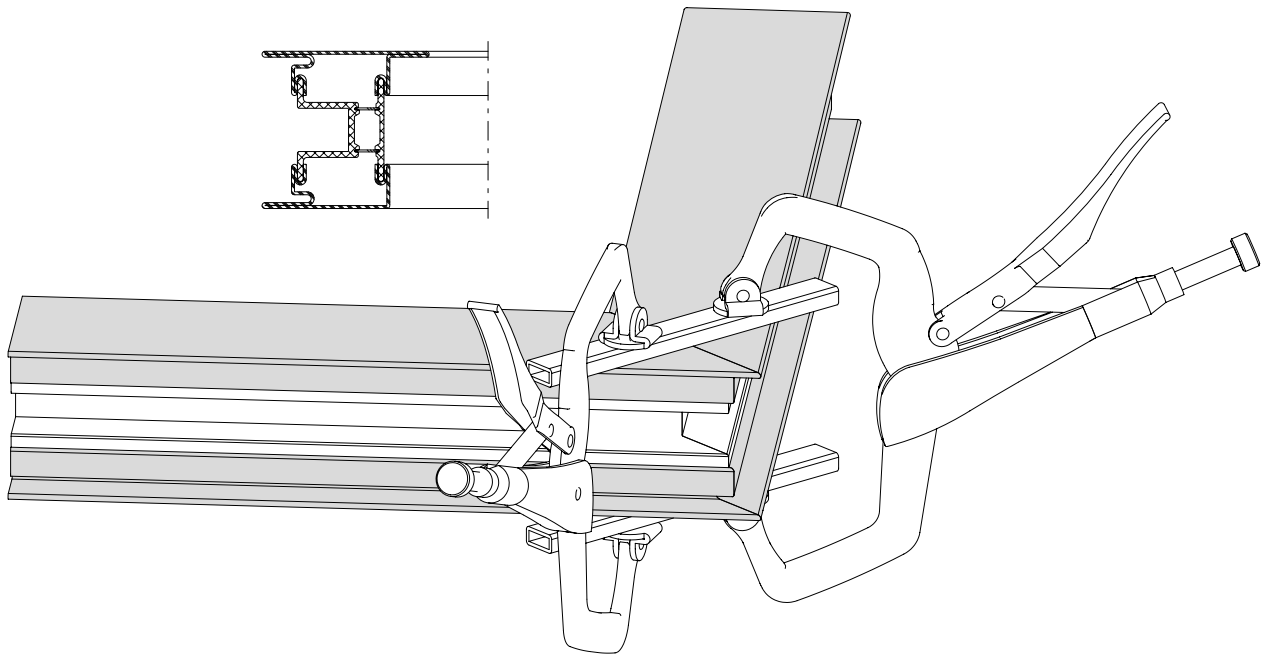
Tack weld the vent corners



Flüglecken heften

Pointer les angles de vantail

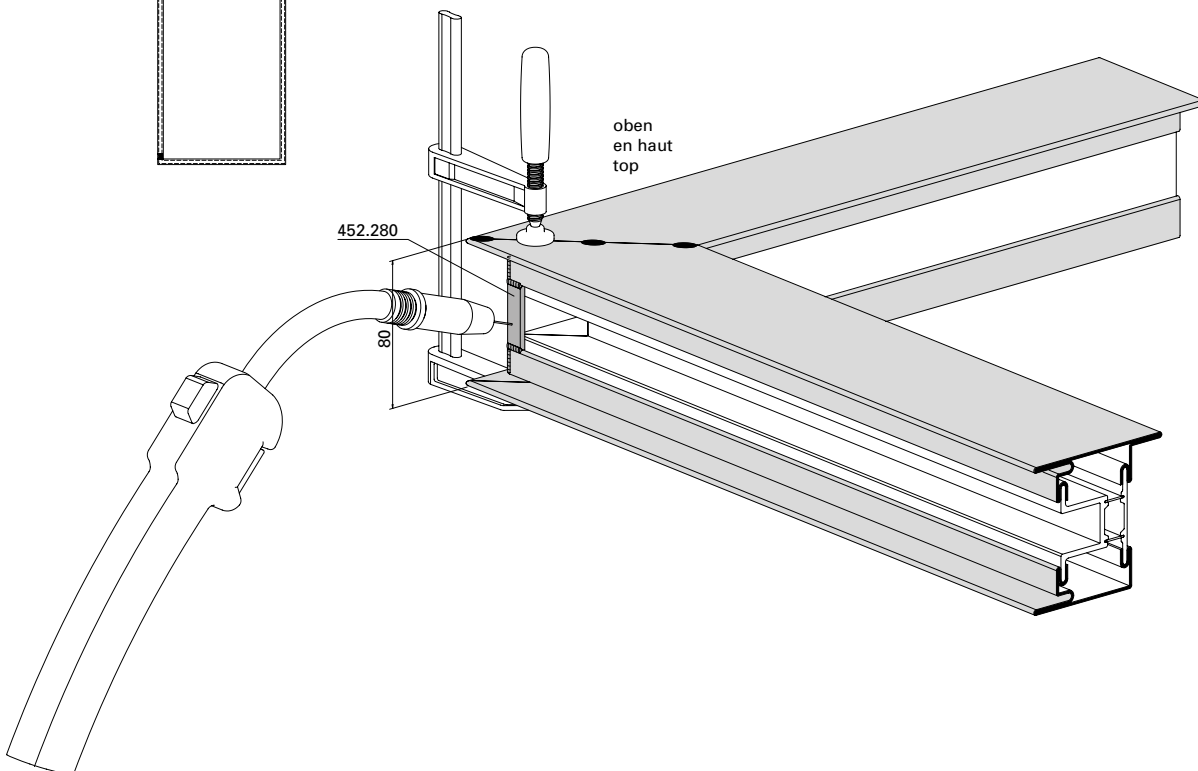
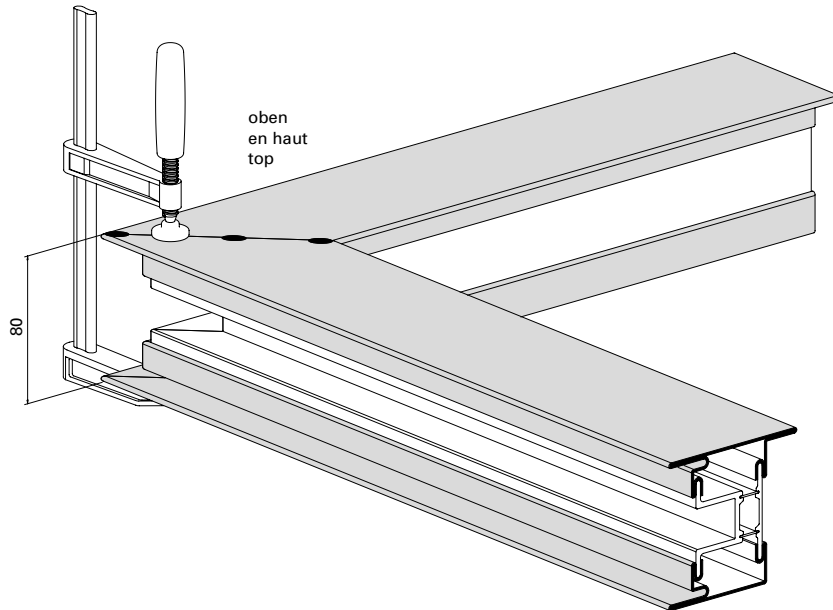
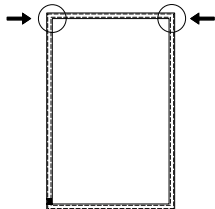
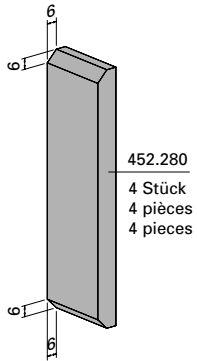
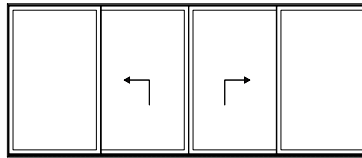
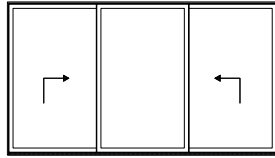
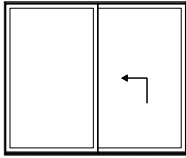
Tack weld the vent corners



Einbau Distanzplättchen 452.280
 oben

Montage plaquette d'écartement
 452.280 en haut

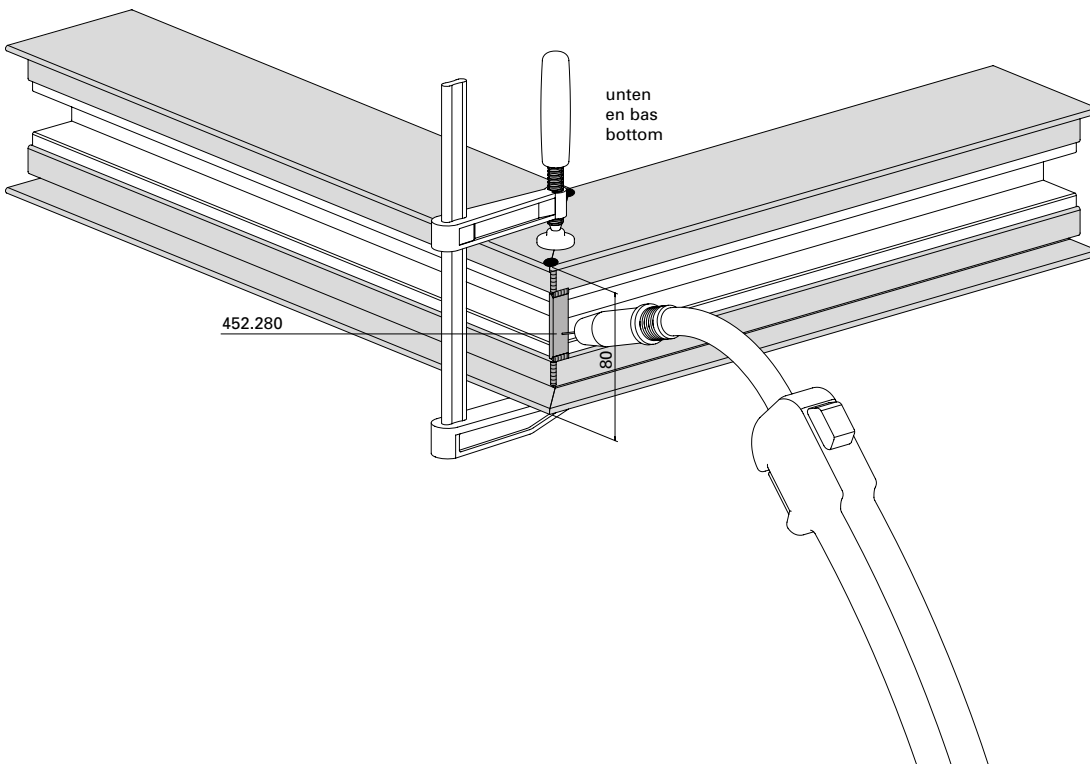
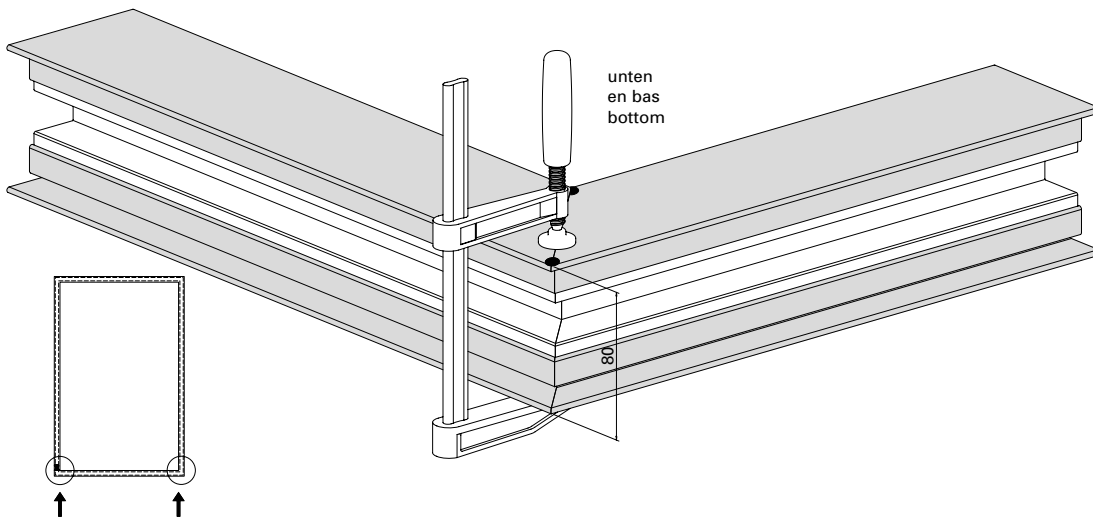
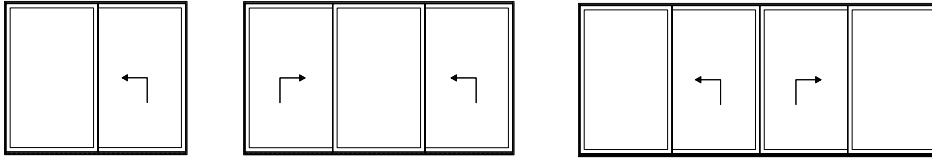
Installation top small spacer plate
 452.280



Einbau Distanzplättchen 452.280
unten

Montage plaquette d'écartement
452.280 en bas

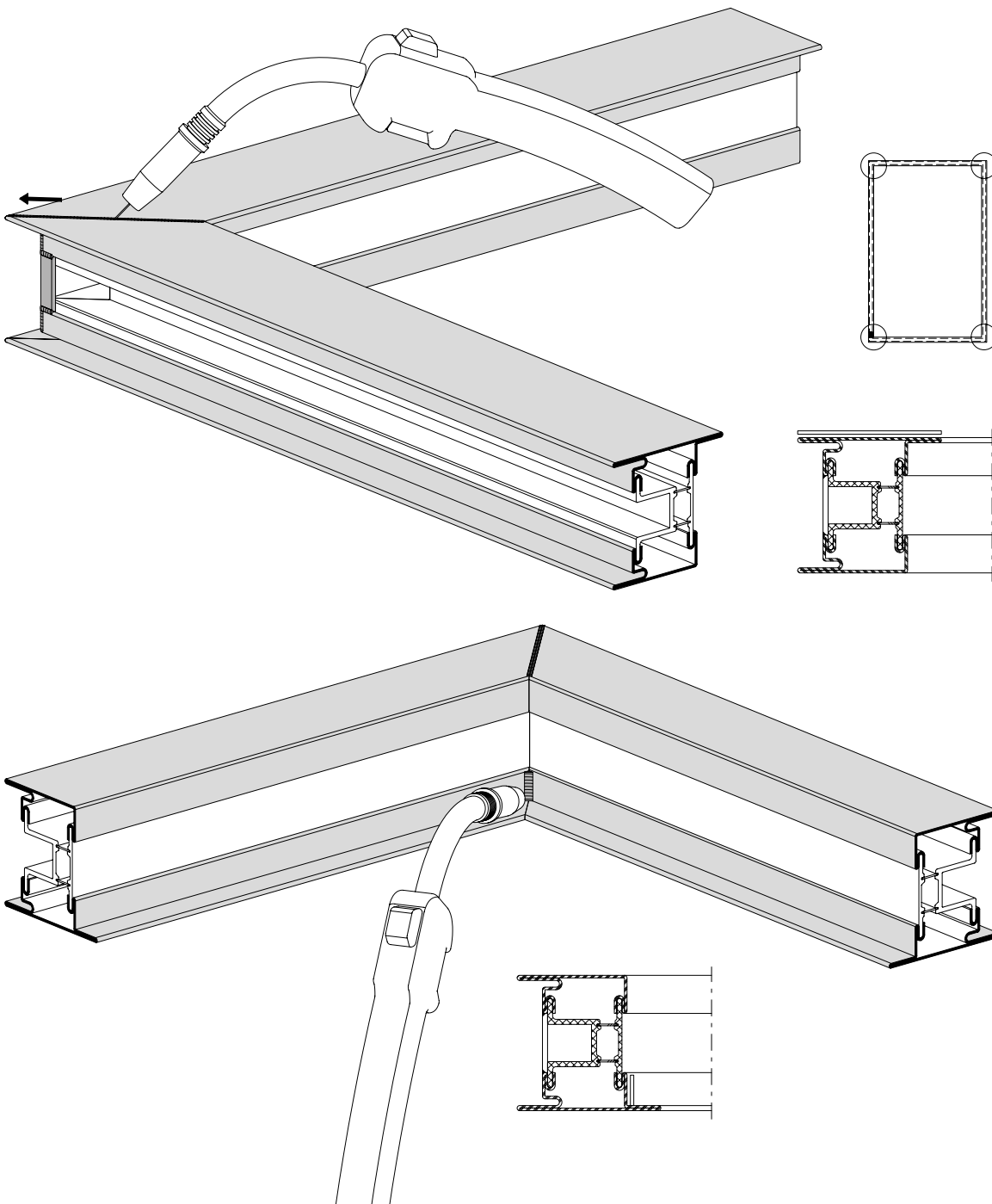
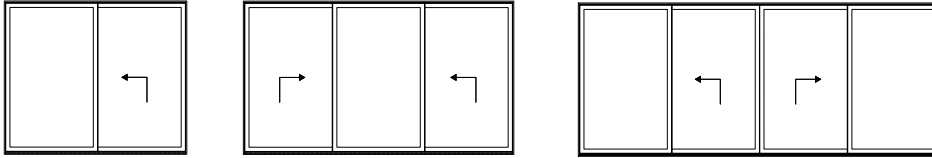
Installation bottom small spacer plate
452.280



Schweissen Flügelrahmen

Soudage du cadre de vantail

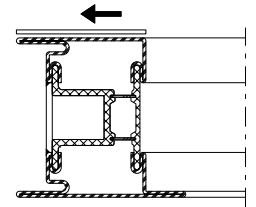
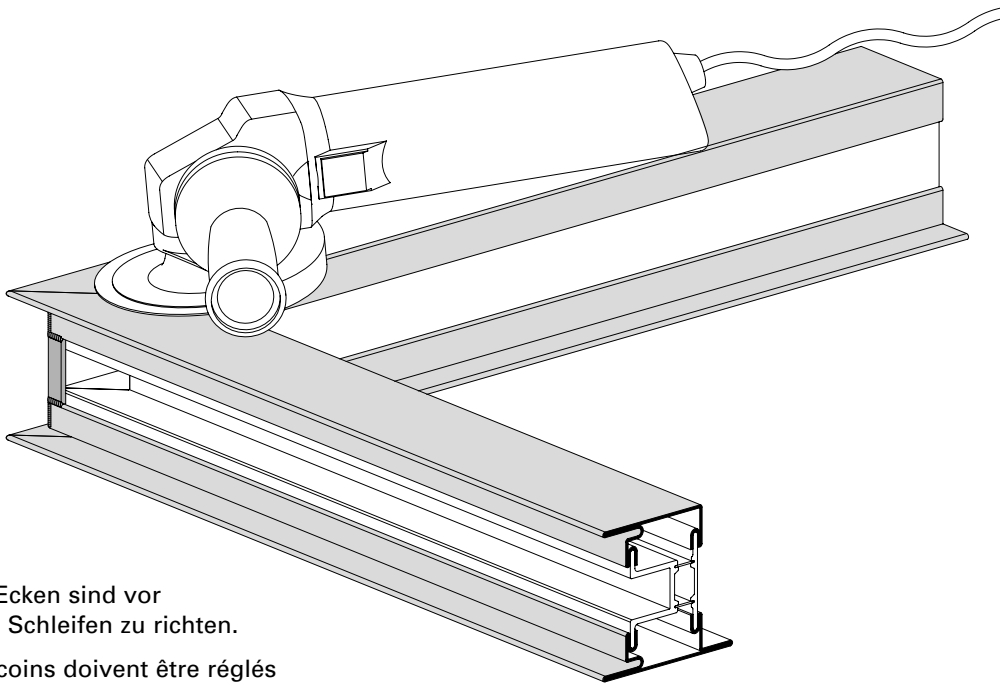
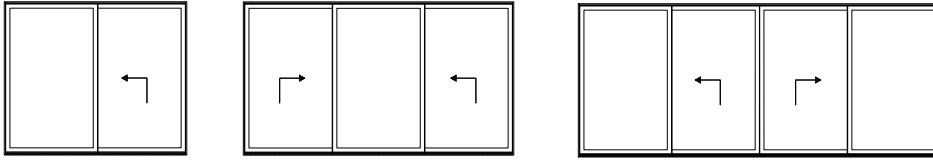
Welding the vent frame



Schleifen Schweißstellen

Rectification des points de soudage

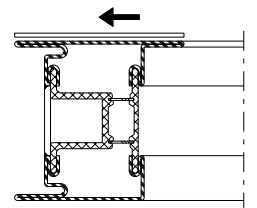
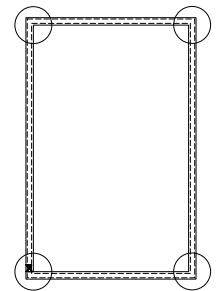
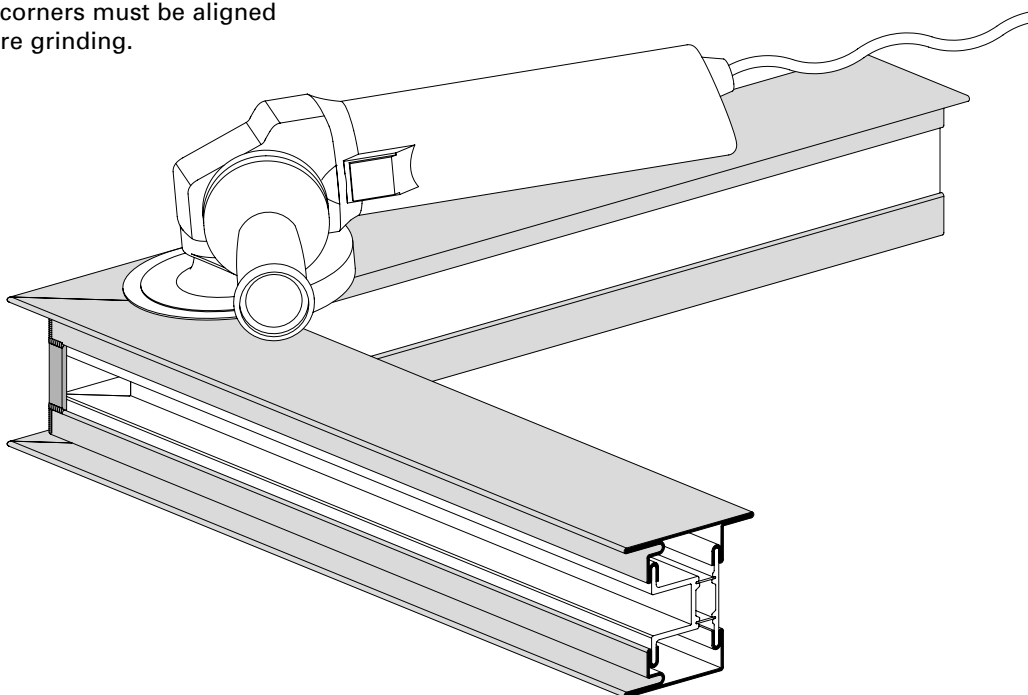
Grinding the weld seams



Die Ecken sind vor dem Schleifen zu richten.

Les coins doivent être réglés avant la rectification.

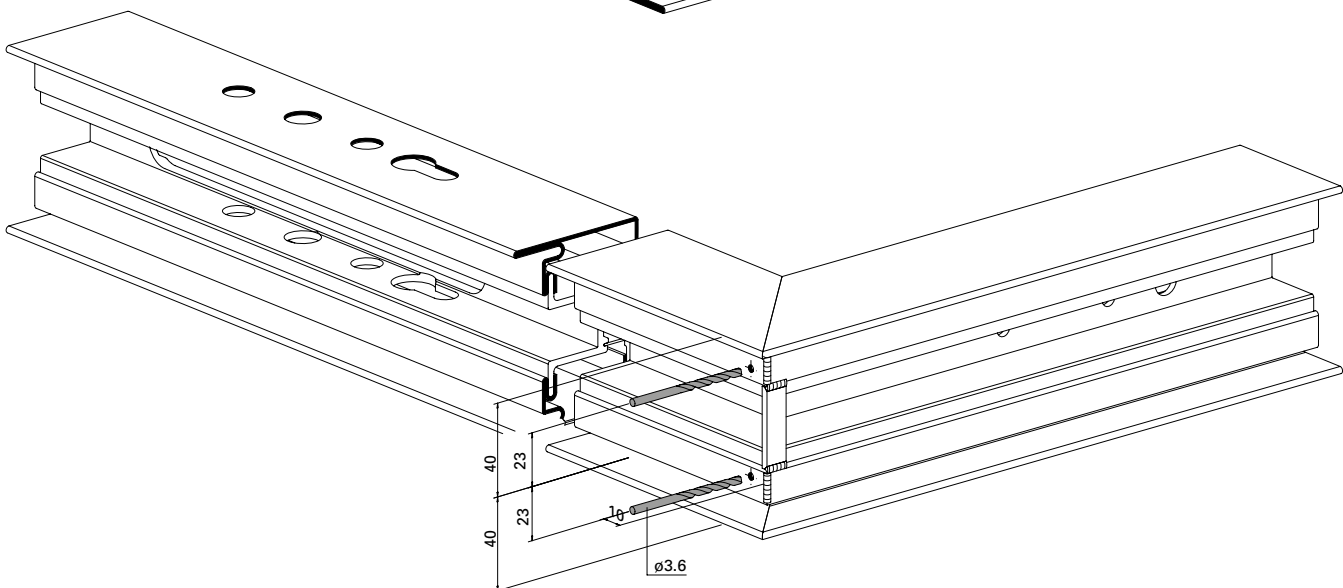
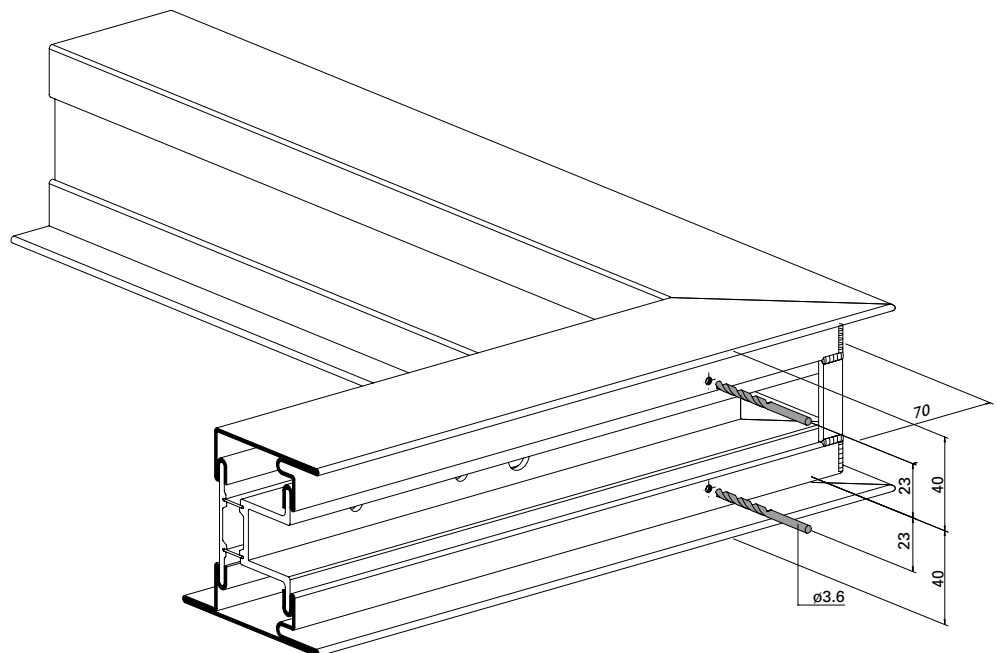
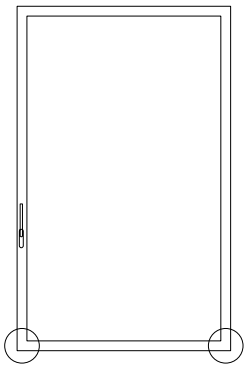
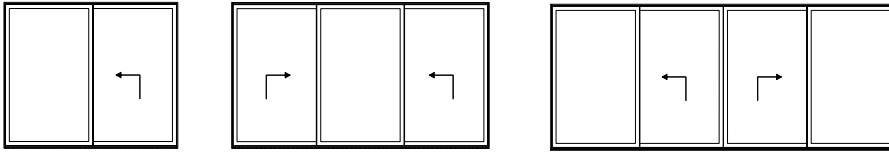
The corners must be aligned before grinding.



Bohrungen
Flügel fixierung 452.280

Perçages
Fixation de vantail 452.280

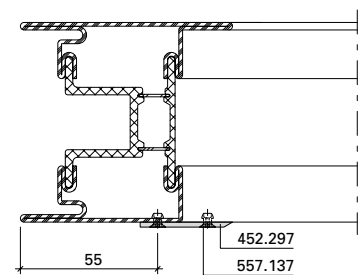
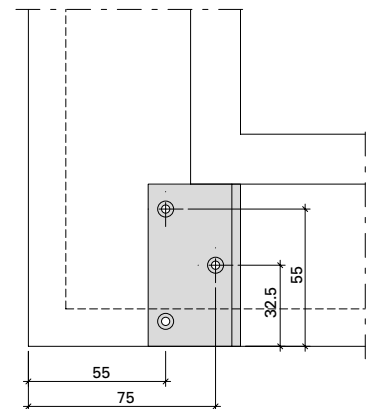
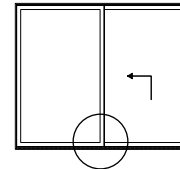
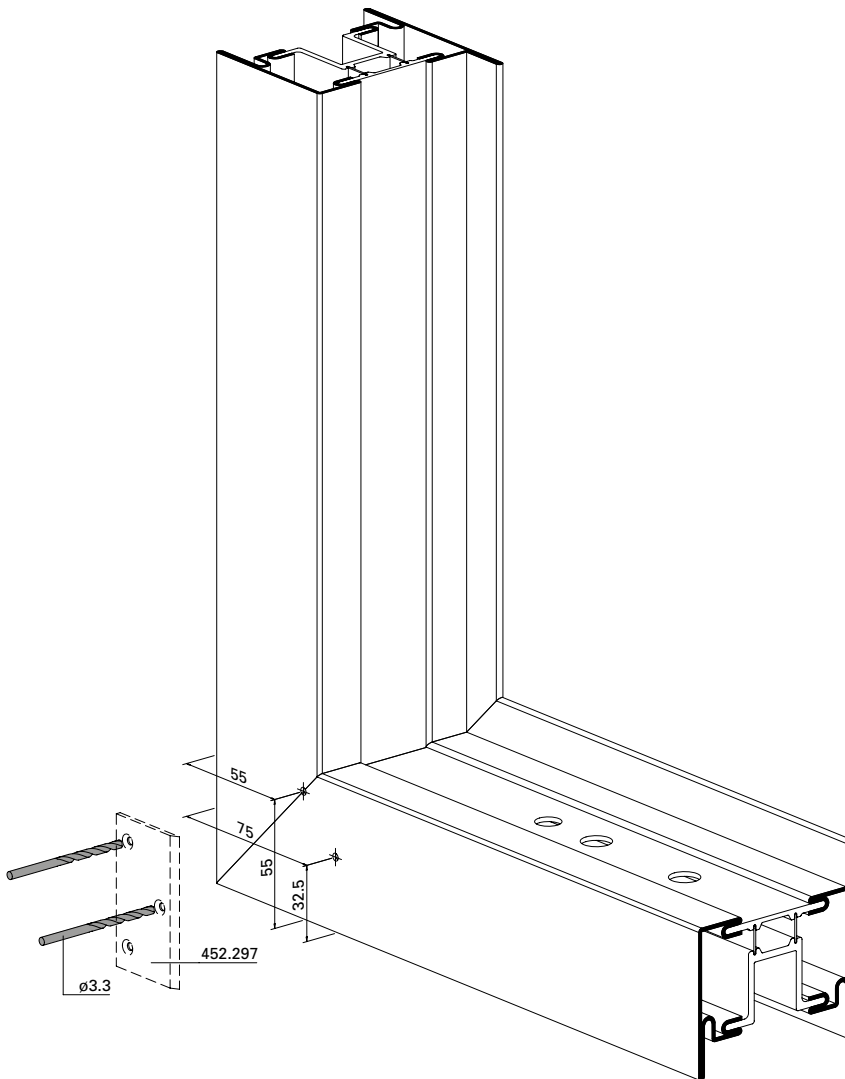
Holes
Vent fixing 452.280



Bohrungen
Blech Flügel Mittelstoss 452.279

Perçages
Tôle vantail partie centrale 452.279

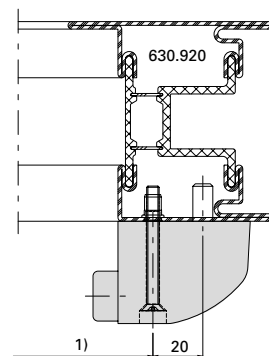
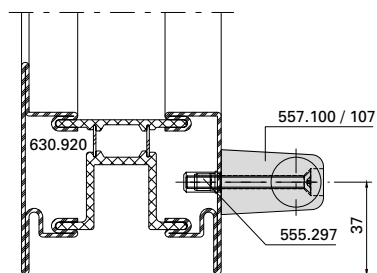
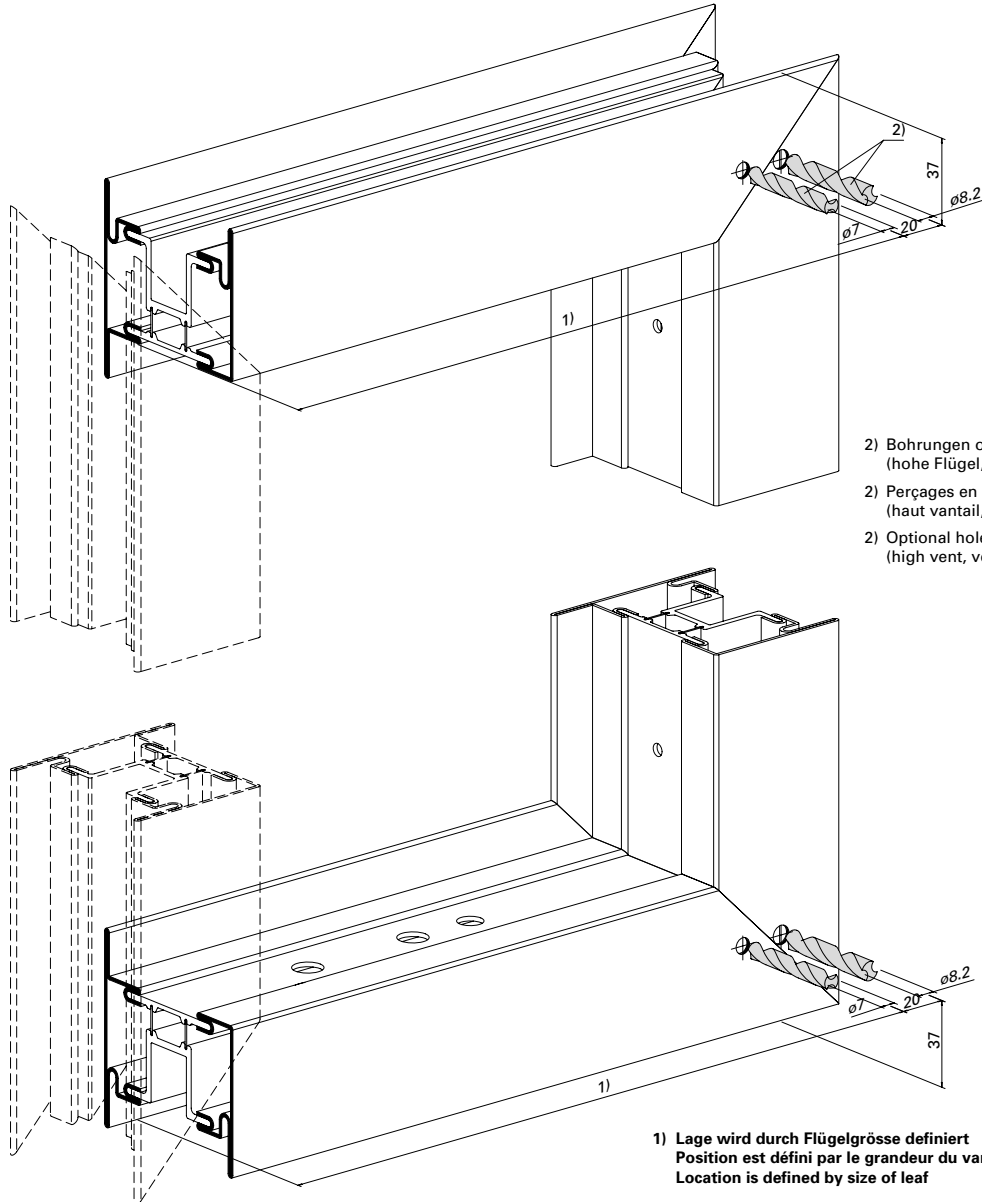
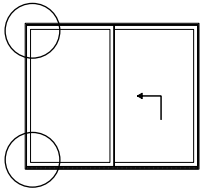
Holes
Vent plate centre joint 452.279



Bohrungen
 Anschlagpuffer

Perçages
 Butée

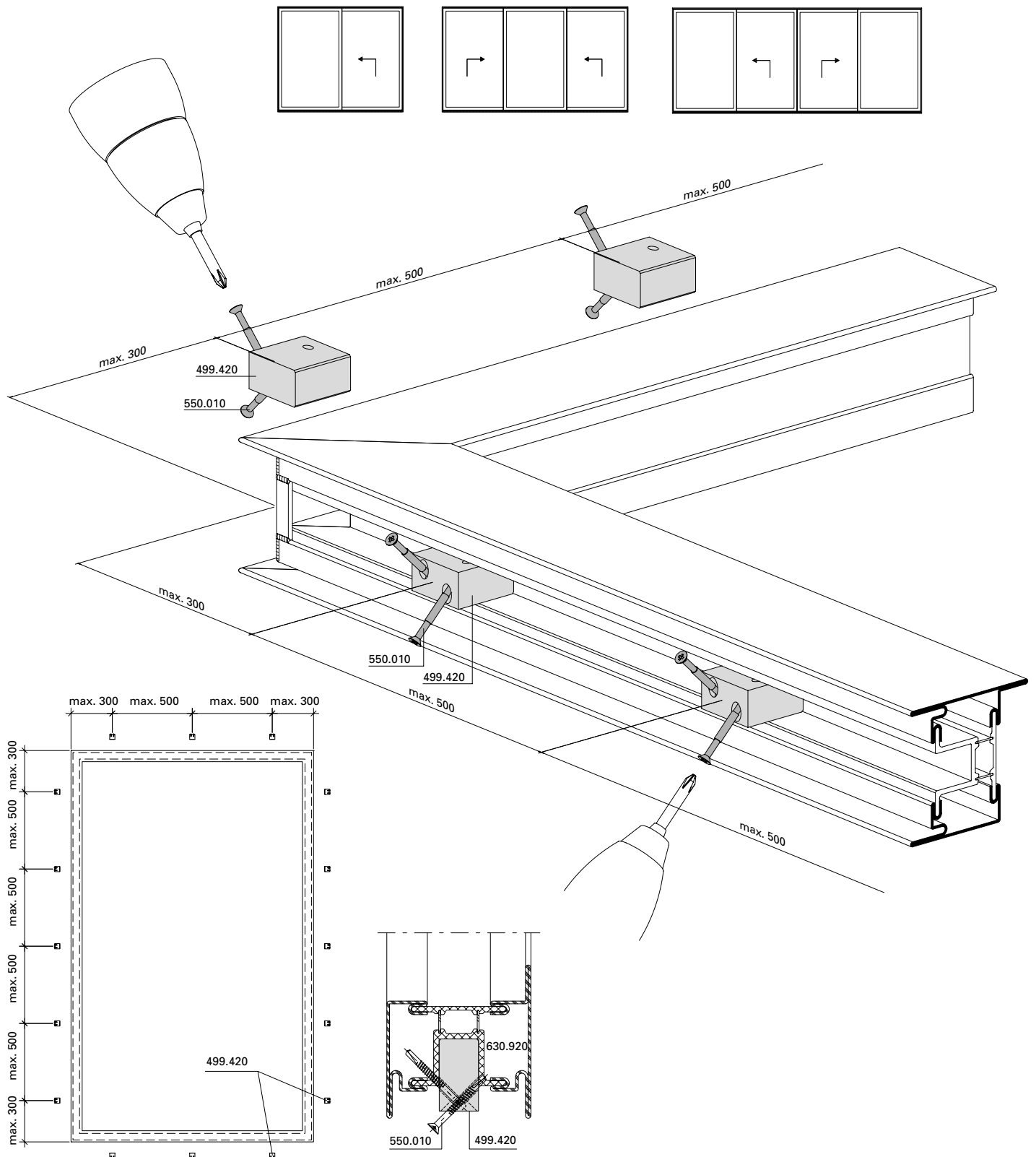
Holes
 Rebate stop



Einbau Distanzklötze 499.420 für Pulverbeschichtung

Montage des cales d'écartement 499.420 pour revêtement poudre

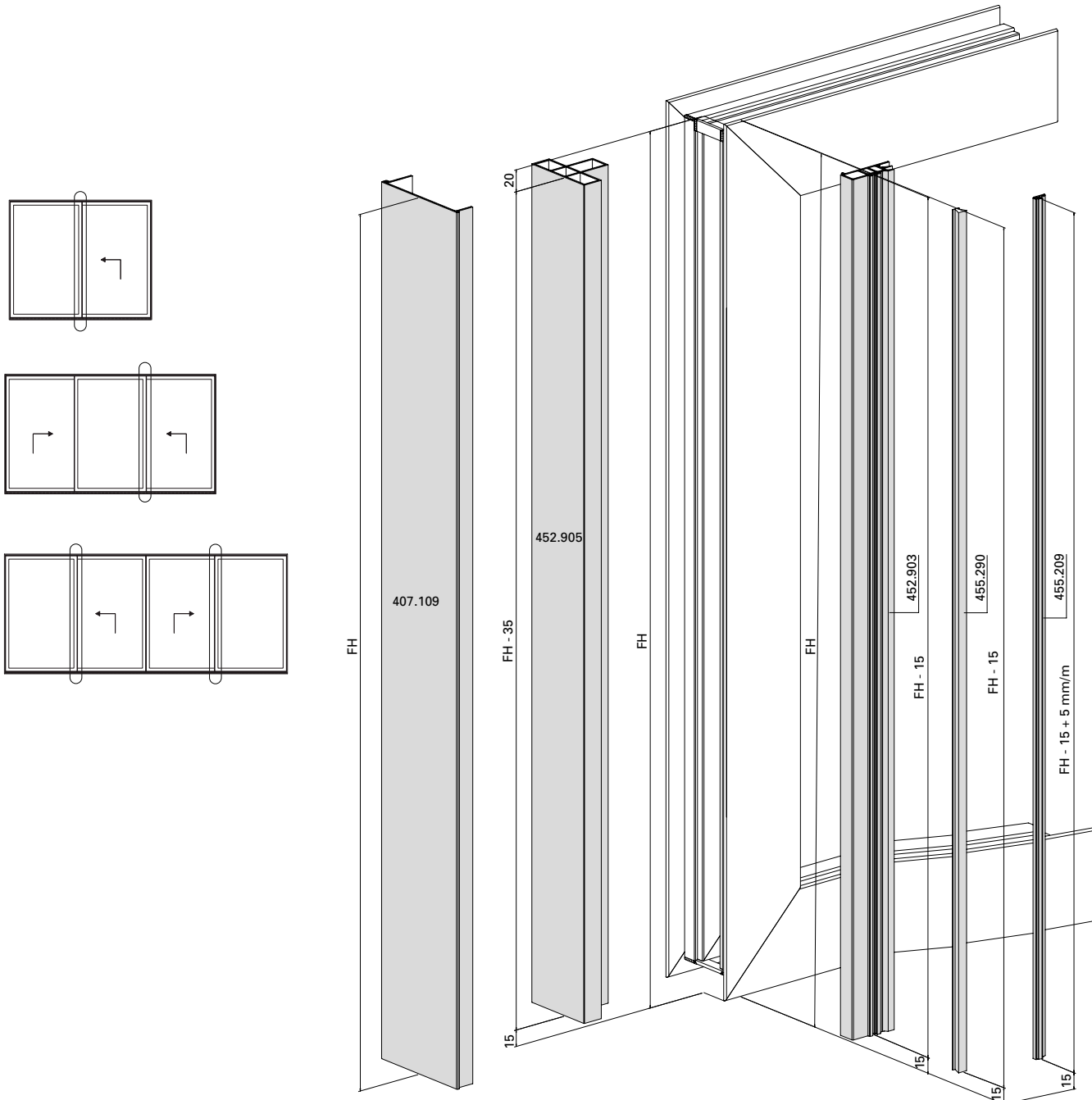
Installation spacer pads 499.420 for powder coating



Zuschnitt Mittelpartie
Abdeckprofil 407.109
Adapterprofil 452.905
Verhakungsprofil 452.903
Mitteldichtung 455.209
Bürstendichtung 455.290

Découpe partie centrale
Profilé de recouvrement 407.109
Profilé d'adaptation 452.905
Profilé d'accrochage 452.903
Joint cenral 455.209
Joint brosse 455.290

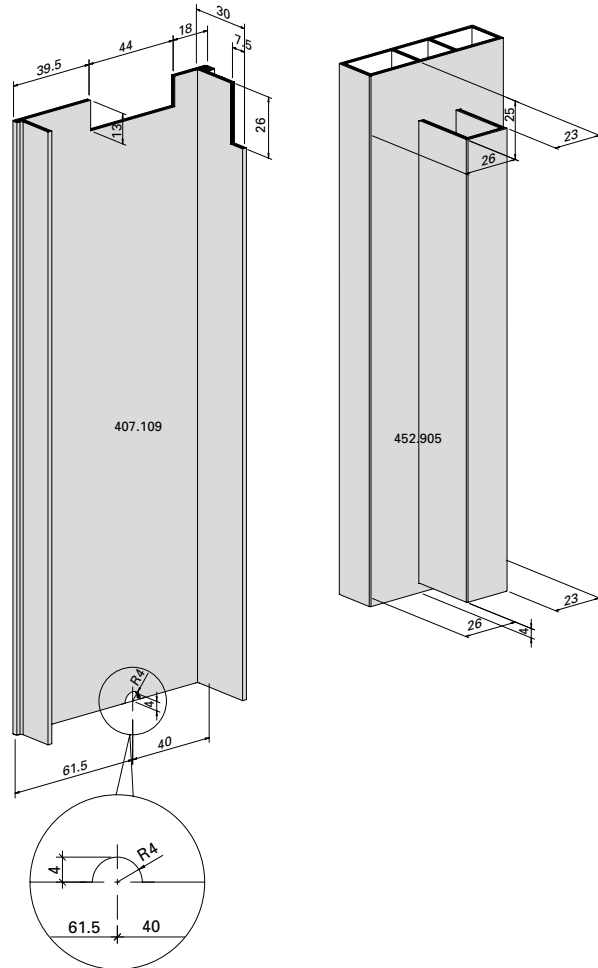
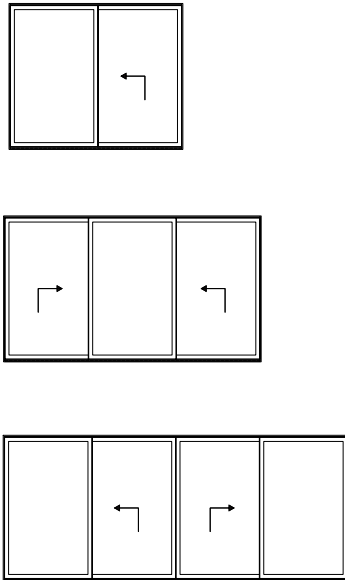
Cutting the middle section
Cover profile 407.109
Adapter profile 452.905
Coupling profile 452.903
Central weatherstrip 455.209
Brush seal 455.290



**Bearbeitung Abdeckprofil 407.109
 und Adapterprofil 452.905**

**Usinage profilé de recouvrement
 407.109 et profilé d'adaptation 452.905**

**Preparation cover profile 407.109
 and adapter profile 452.905**



Achtung:

Je nach Schema sind die Bearbeitungen
 spiegelbildlich auszuführen!

Attention:

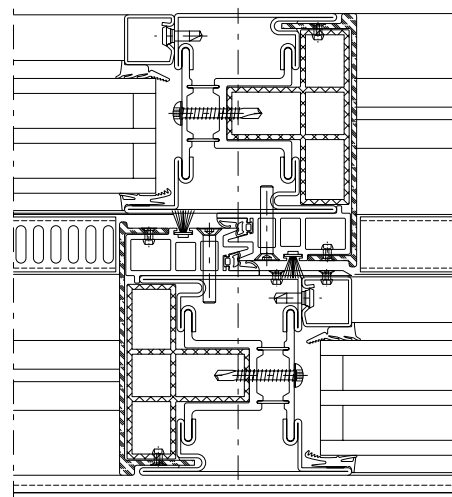
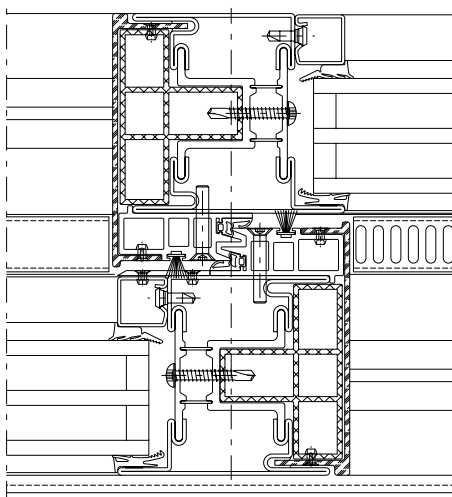
Les usinages doivent être effectués de manière
 symétrique selon le schéma!

Important:

Depending on the configuration, preparations may
 be made in mirror image!

Bearbeitungen an 407.109 und 452.906 wie gezeichnet
 Usinages sur 407.109 et 452.906 comme dessiné
 Preparations on 407.109 and 452.906 as shown

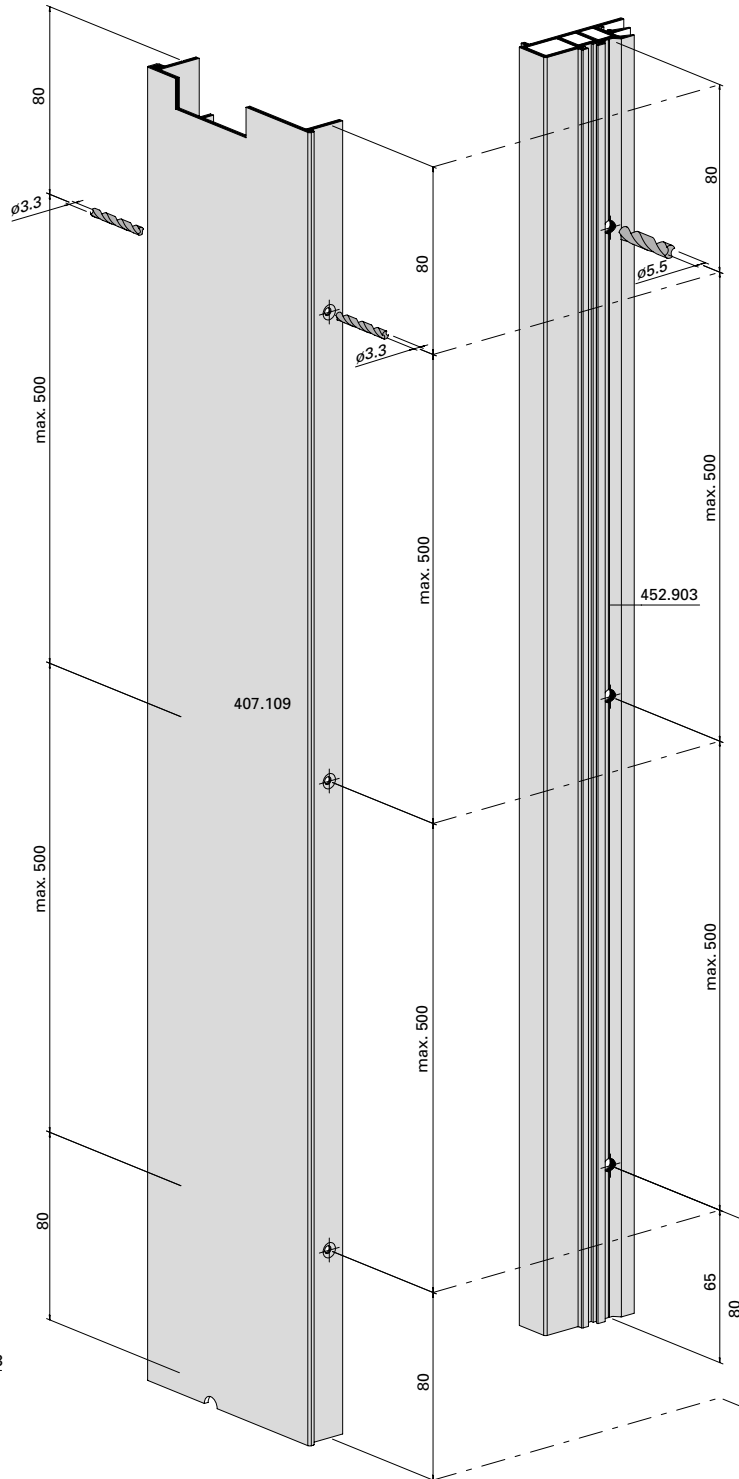
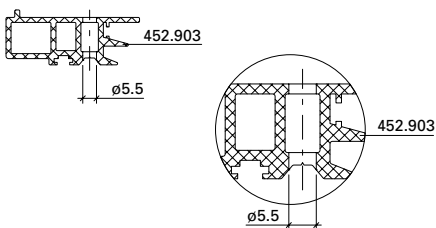
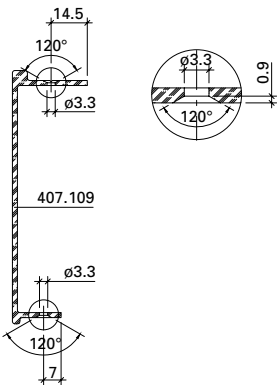
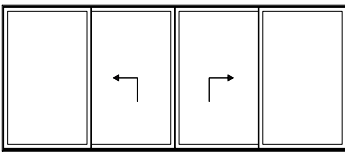
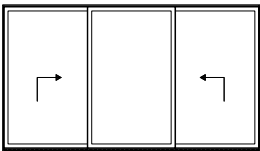
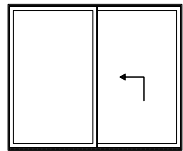
Bearbeitungen an 407.109 und 452.906 spiegelbildlich
 Usinages sur 407.109 et 452.906 réfléchis
 Preparations on 407.109 and 452.906 mirror image



Bohrungen
Abdeckprofil 407.109 und
Verhakungsprofil 452.903

Perçages
Profilé de recouvrement 407.109 et
profilé d'accrochage 452.903

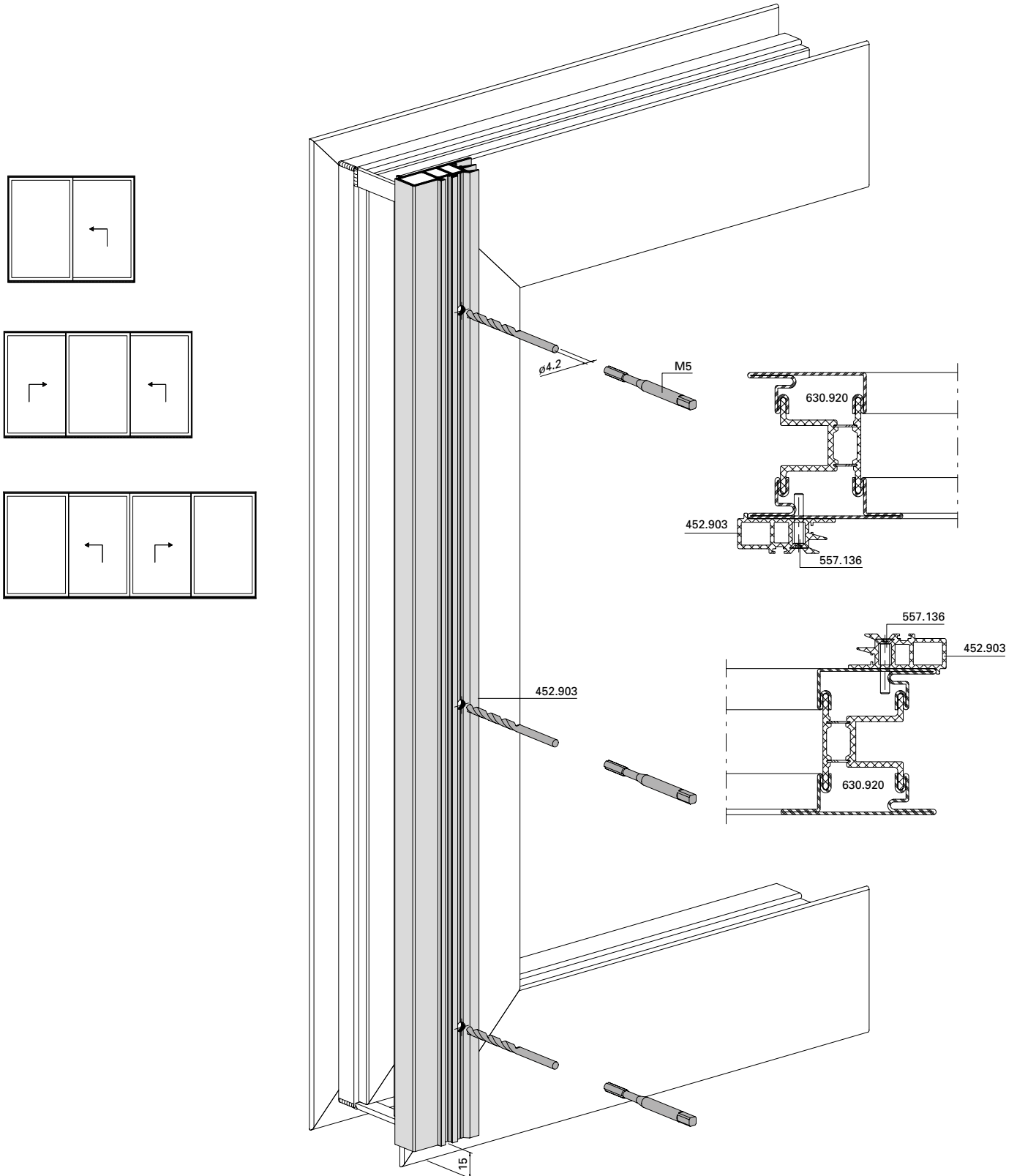
Holes
Cover profile 407.109 and coupling
profile 452.903



Bohrungen
Flügel Mittelpartie mit
Verhakungsprofil 452.903

Perçages
Vantail partie centrale avec profilé
d'accrochage 452.903

Holes
Vent middle section with coupling
profile 452.903



Allgemeine Montagehinweise

Bei der Janisol-Hebeschiebetüre ist darauf zu achten, dass die bauseitige Sturzausbildung statisch ausreichend dimensioniert ist. **In diesem Bereich darf keine oder zumindest nur eine sehr geringe Durchbiegung toleriert werden.**

Abstände Befestigungspunkte

- Je nach Elementgröße, Belastung, Einbausituation, etc. üblicherweise ca. 700 mm
- Die Befestigung erfolgt mittels Verschraubung z.B. mit Schwerlastanker, Rahmendübel oder Betonschrauben.
- Die Schwelle und der Rahmen sind genau im Lot zu montieren.

Instructions de montage générales

Concernant les levants-coulissants Janisol, veiller à ce que la formation du linteau (client) présente un dimensionnement statique adéquat. **Aucune flèche ou tout au moins une très petite doit être tolérée dans cette zone.**

Intervalles entre les points de fixation

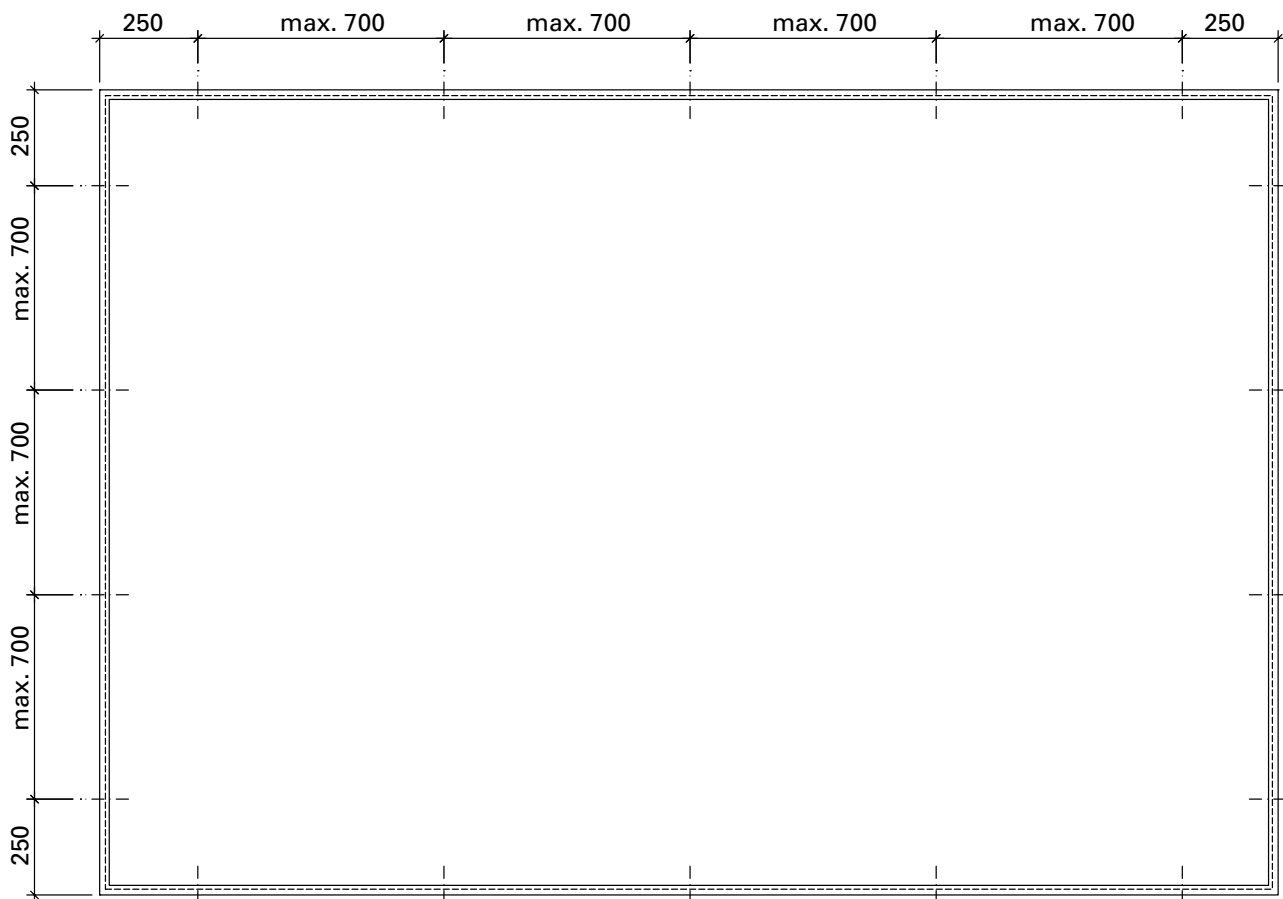
- Suivant la taille de la levant-coulissant, la charge, le lieu d'installation etc. en général 700 mm
- La fixation s'effectue par vissage, par ex. avec des chevilles d'ancrage pour charge lourde, goujons d'ancrage ou vis pour béton.
- Le seuil et le cadre doivent être bien posés d'aplomb.

General instructions for installation

For the Janisol lift-and-slide door, ensure that the lintel has adequate structural dimensions. **No, or at least only minimal, deflection can be tolerated in this area.**

Distances between fixing points

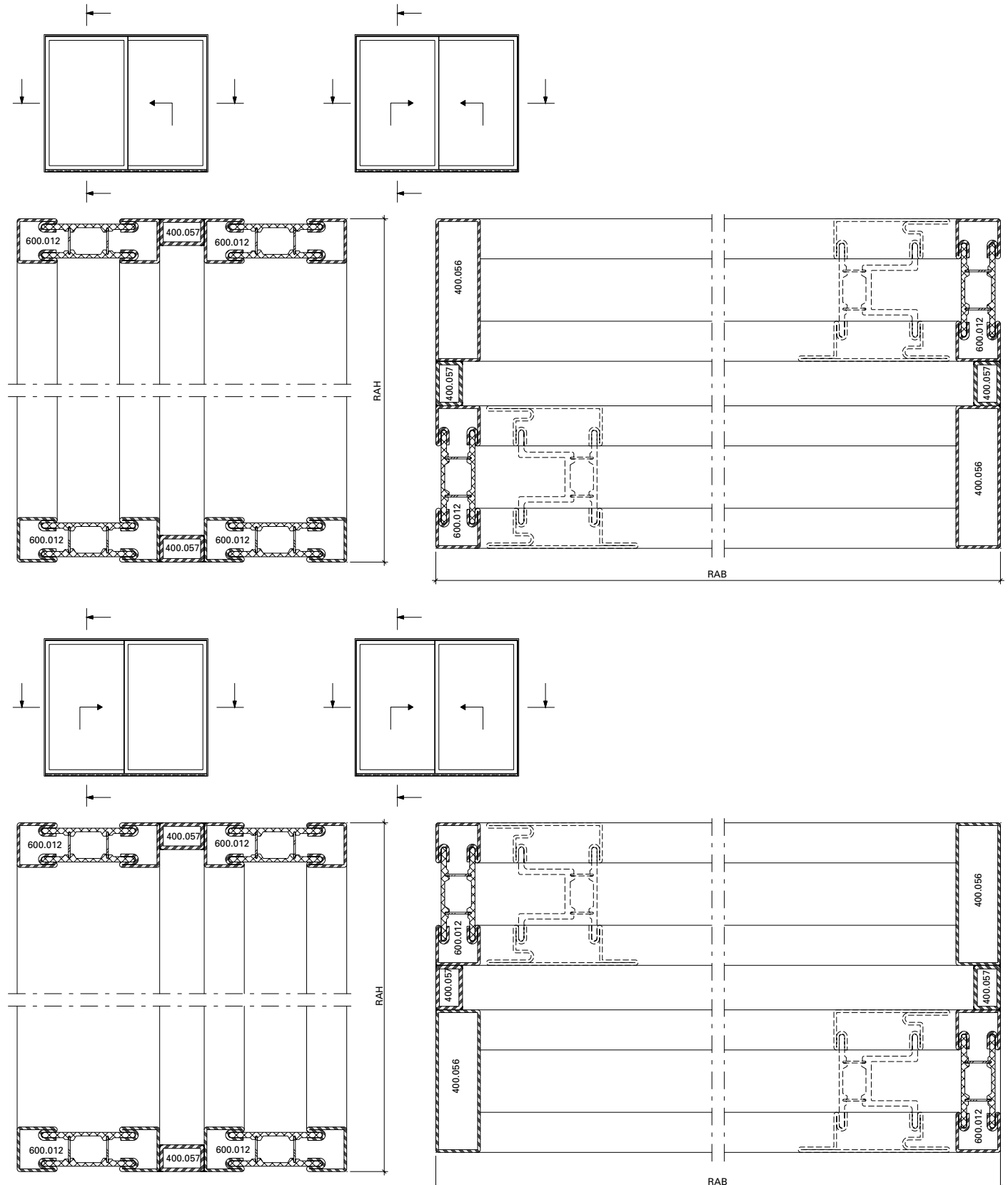
- Usually approx. 700 mm depending on the size of the door, the load, the installation location, etc.
- Fix using screws e.g. with heavyweight anchor, frame anchor or concrete screws.
- The threshold and the frame must be positioned accurately in the solder.



Profilanordnung
 Blendrahmen

Disposition
 Profilé de cadre dormant

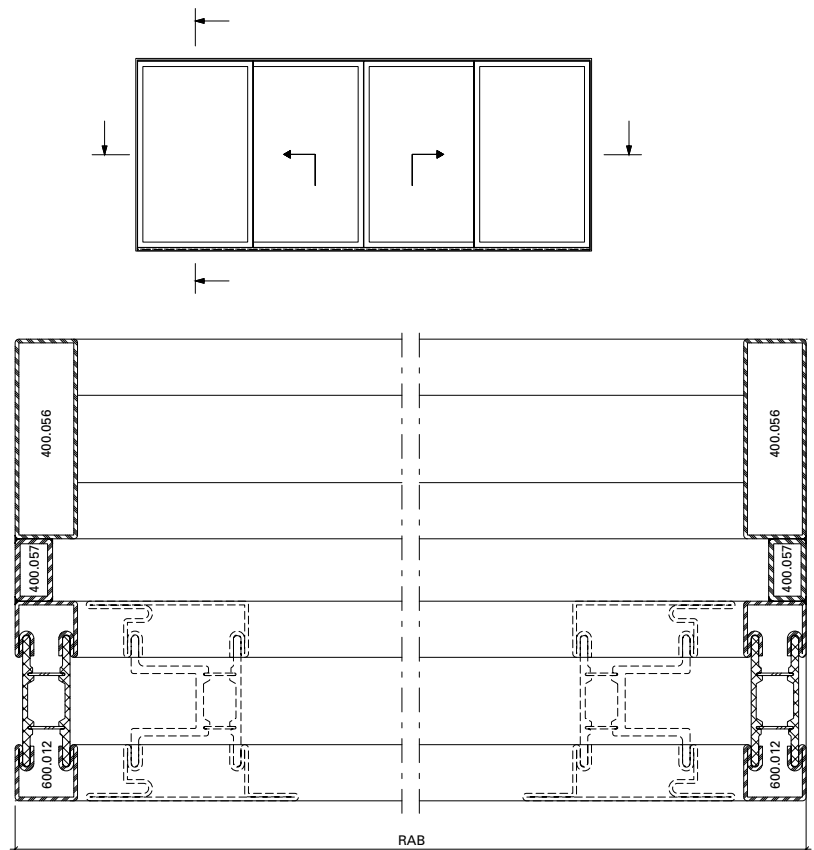
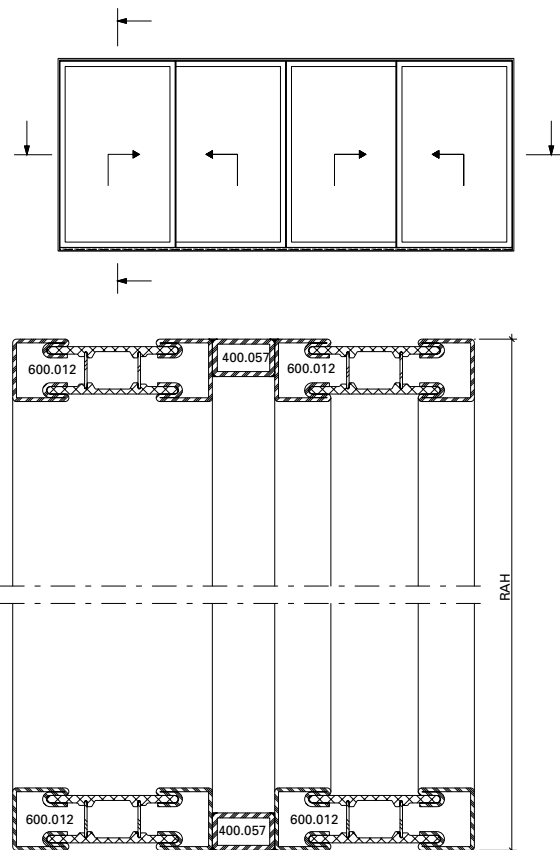
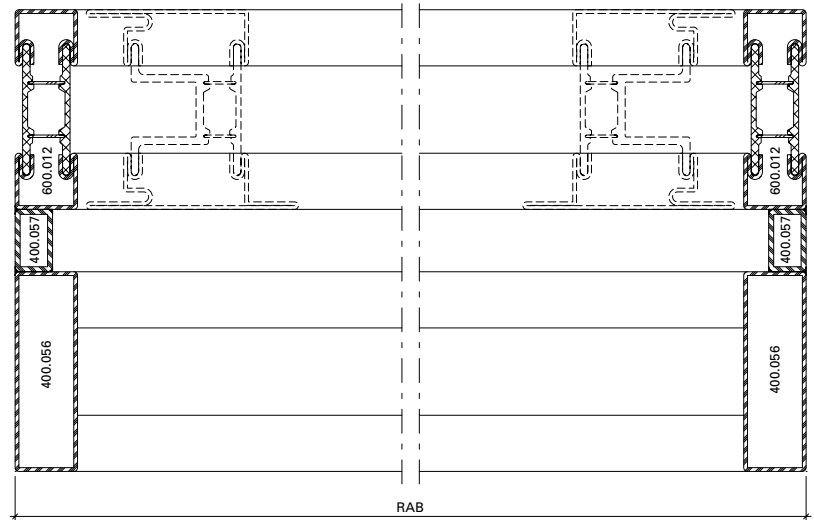
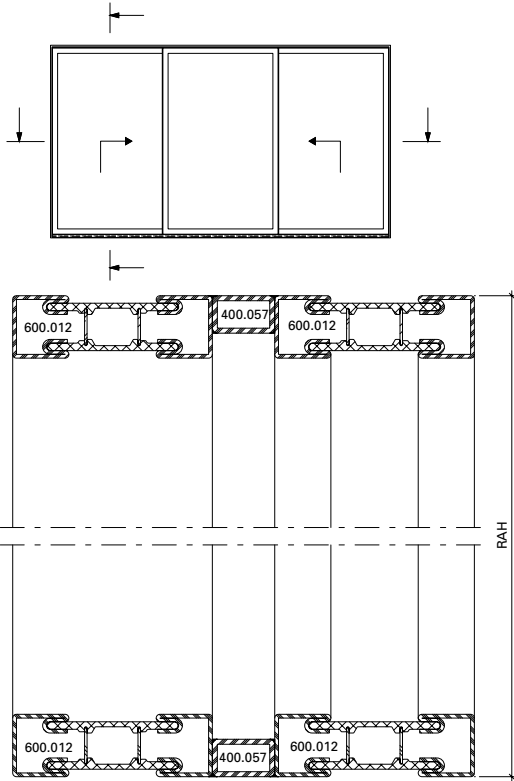
Configuration
 Outer frame profiles



Profilanordnung
 Blendrahmen

Disposition
 Profilé de cadre dormant

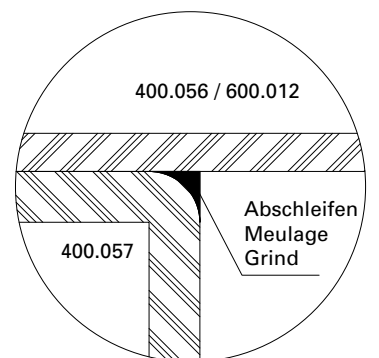
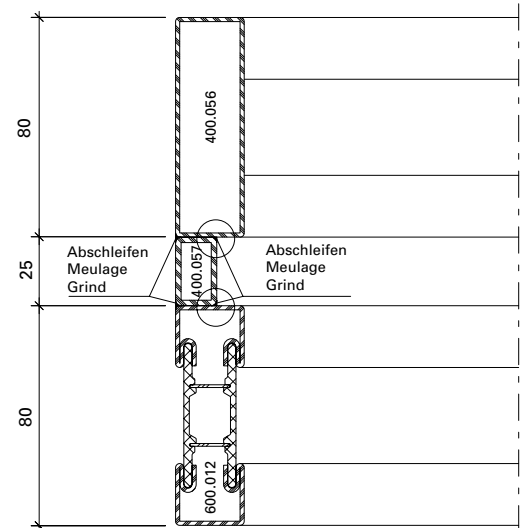
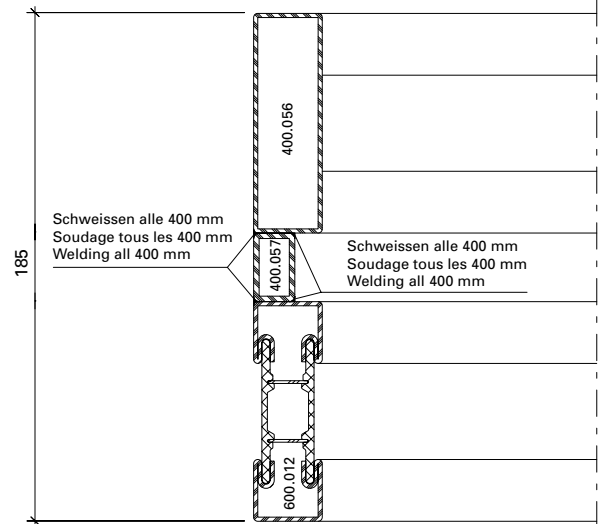
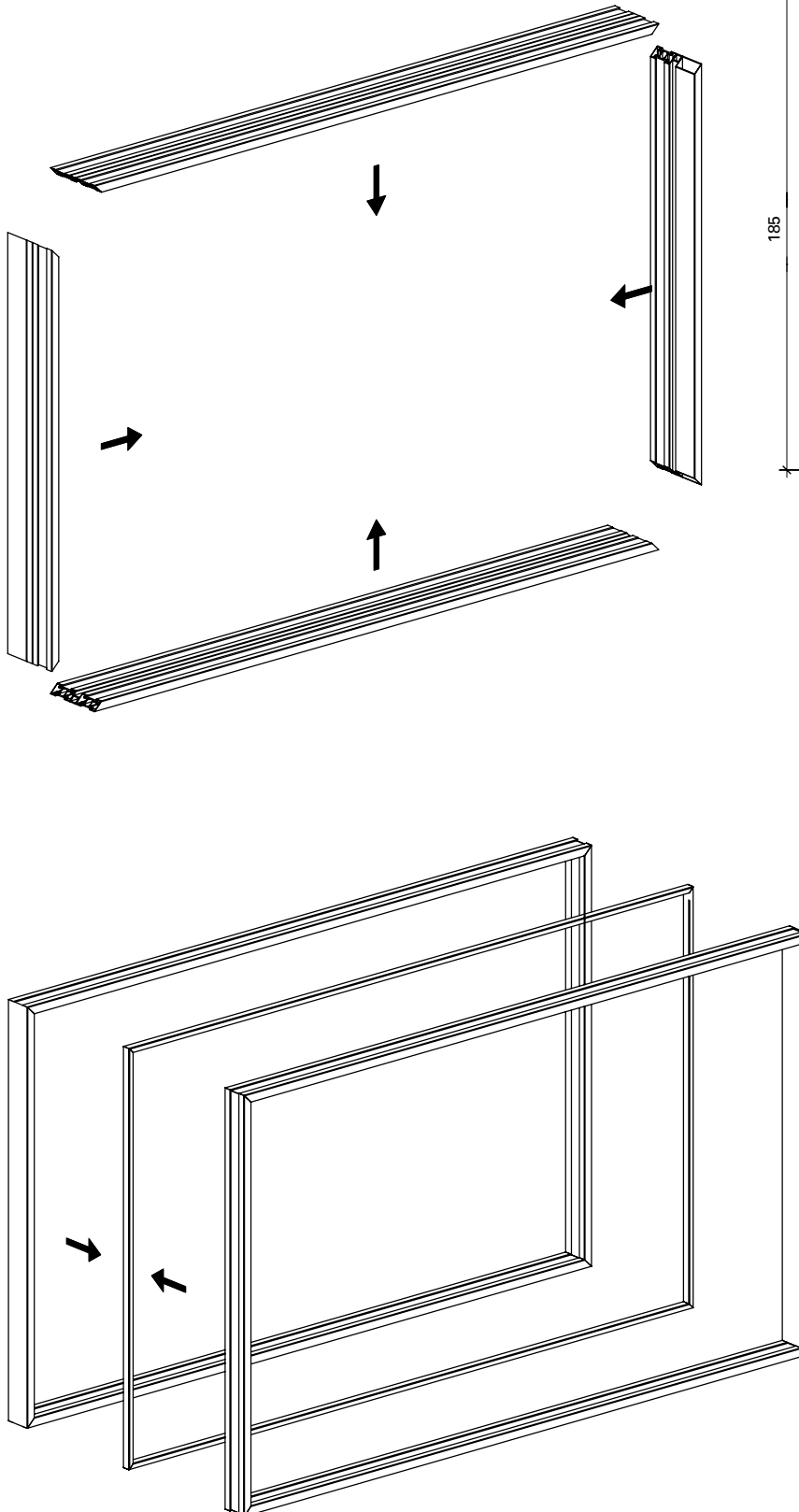
Configuration
 Outer frame profiles



Zusammenbau Blendrahmen

Montage du cadre dormant

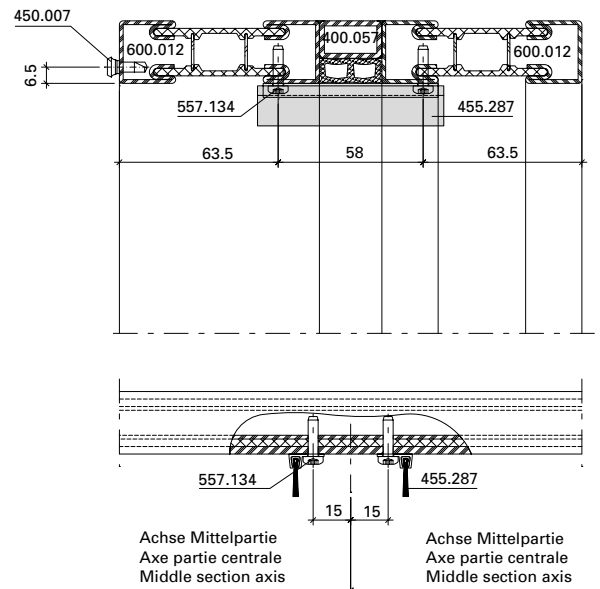
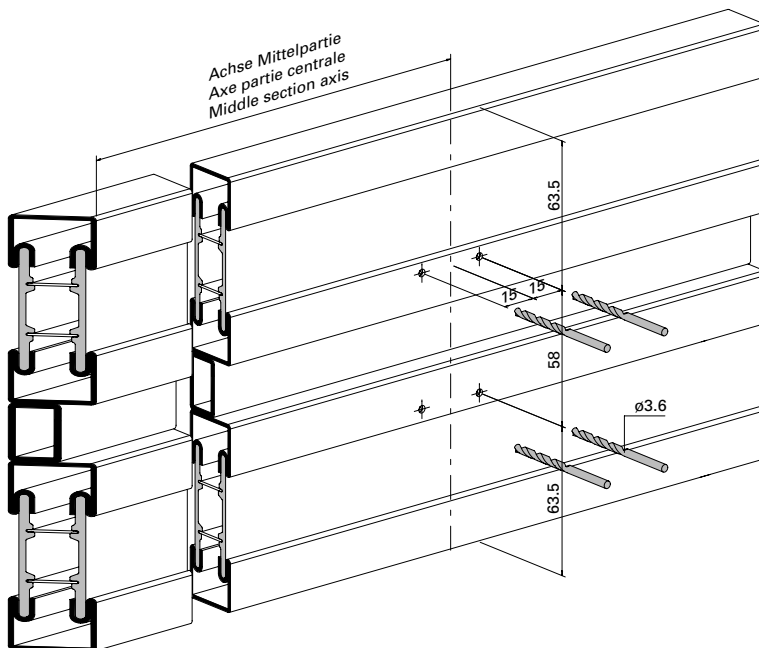
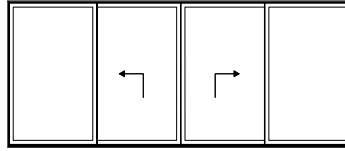
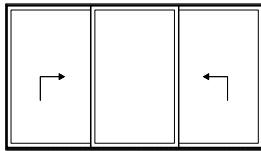
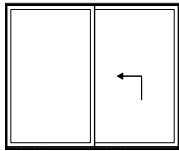
Assembly of outer frame



Bohrungen
 Bürstendichtstück oben 455.287

Perçages
 Joint brosse haut 455.287

Holes
 Top brush seal 455.287



Bei Ausführungen mit 600 kg, RC oder motorisiert beachten Sie bitte die speziellen Bearbeitungen:

Sur les exécutions à 600 kg, RC ou motorisée, veuillez tenir compte des mises en œuvre spéciales:

For designs with 600 kg, RC or motorised, please note the special processes:

600 kg ab Seite 190
 RC ab Seite 210
 Motorisiert ab Seite 231

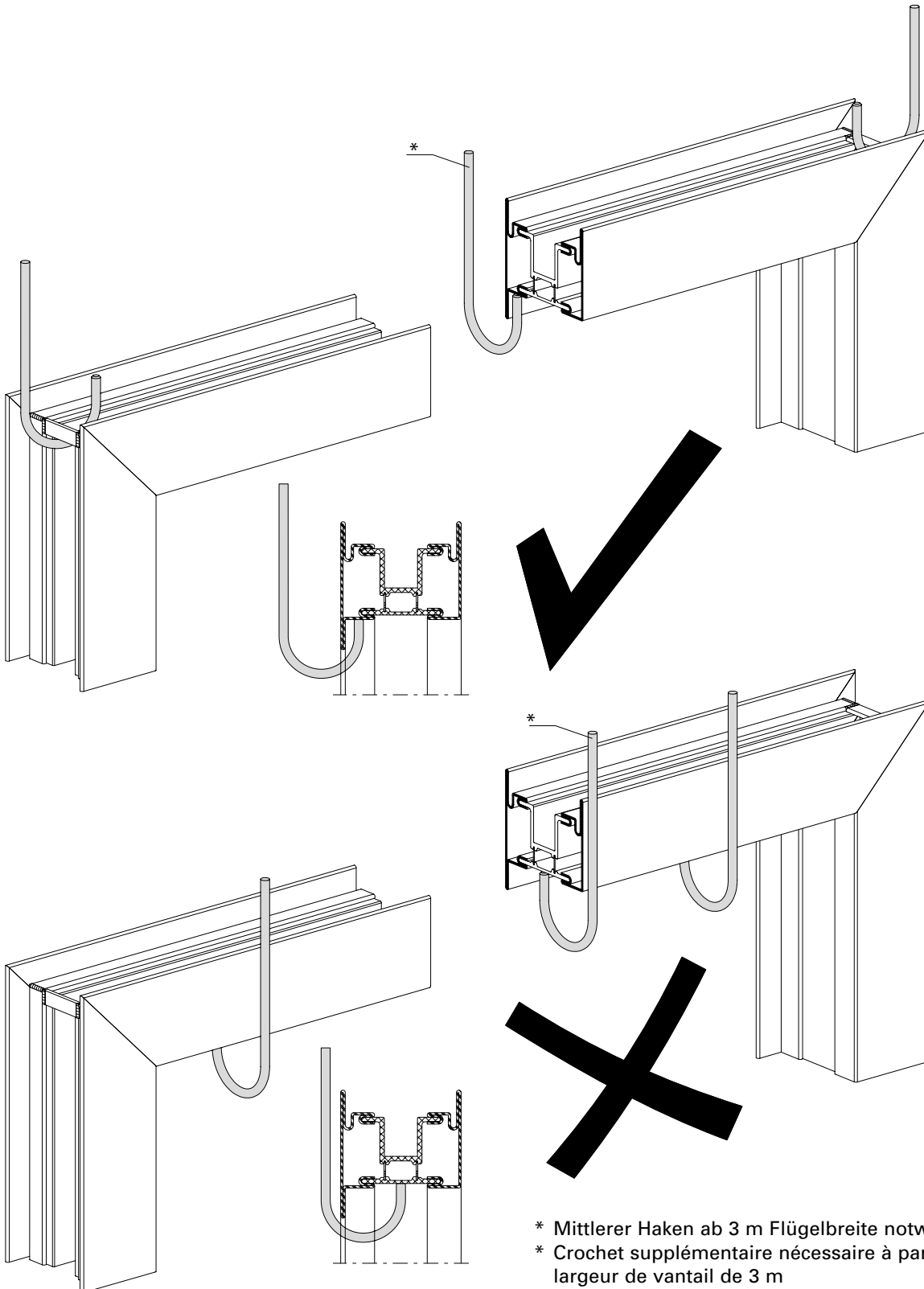
600 kg à partir de page 190
 RC à partir de page 210
 Motorisée à partir de page 231

600 kg from page 190
 RC from page 210
 Motorised from page 231

Aufhängung beim Beschichten
Einbrenntemperatur
Pulverbeschichtung max. 180°C

Suspension lors du revêtement
Température de cuisson revêtement
poudre max. 180°C

Hanging points for colour coating
Max. powder coating curing
temperature of 180°C



Oberflächenbehandlung

Janisol Hebeschiebetüre-Profile können grundsätzlich wie die bewährten Janisol-Profile oberflächenbehandelt werden. Janisol Hebeschiebetüre-Profile können sowohl einbrennlackiert als auch pulverbeschichtet werden. Objekttemperatur bis max. 180°C. Der schwarze Kunststoff-Isolator aus glasfaserverstärktem Polyurethan ist nicht pulverbeschichtungsfähig resp. nimmt die Farbe nicht gleichmässig an. Je nach Farbwahl resp. ästhetischen Ansprüchen empfehlen wir beim seitlichen Rohrende die Isolatoren mit Abdeckband 451.056 abzudecken.

Anforderungen

Die Anforderungen an die Oberflächenbehandlung ist in der DIN EN ISO 12944-2 in sechs Korrosivitätskategorien unterteilt. Für die Aussen- und Innenanwendung ist mindestens die Kategorie «C3 mässig» massgebend. Die Schutzdauer ist mindestens mit 5-15 Jahren anzunehmen.

Empfehlung

(gemäß DIN EN ISO 12944-2)

Korrosivitätskategorie: C3
Schutzdauer: mittel (M) 5-15 Jahre

Vorbereitung, Beschichtungssystem

Als Grundlage für die Ausführung der Oberflächenbehandlung dienen die Ausführungen in der DIN EN ISO 12944-4 und der DIN EN ISO 12944-5.

Qualitätssicherung

Für die Qualitätssicherung sind die DIN EN ISO 12944-7 und die Richtlinie für Bauteilbeschichtungen auf Stahl und feuerverzinktem Stahl GSB ST 663 zu berücksichtigen.

Empfehlung Pulver

IGP-DURA face 5803
Fassadenqualität

Traitement de surface

Les surfaces des profilés levant-coulissant Janisol peuvent être traitées comme les profilés Janisol éprouvés. Les profilés levant-coulissant Janisol peuvent être laqués au four ou être revêtus de poudre. Température jusqu'à 180°C max. L'isolateur en PVC noir en polyuréthane renforcé par fibres de verre ne peut être revêtu de poudre, la peinture ne se répartit pas de manière homogène. Selon la couleur choisie ou les exigences esthétiques, nous recommandons de recouvrir les isolateurs de la bande de recouvrement 451.056 pour l'extrémité du tuyau latérale.

Exigences

Les exigences vis à vis du traitement de surface sont réparties en six catégories de corrosion dans la norme DIN EN ISO 12944-2. La catégorie «C3 moyenne» au moins est déterminante pour les environnements extérieurs et intérieurs. Une durée de protection de 5 à 15 ans est supposée.

Recommandation (selon DIN EN ISO 12944-2)

Catégorie de corrosion: C3
Durée de protection:
moyenne (M) 5 à 15 ans

Traitement préliminaire, système de revêtement

Les explications données dans les normes DIN EN ISO 12944-4 et DIN EN ISO 12944-5 servent de base à l'exécution du traitement de surface.

Assurance de la qualité

La norme DIN EN ISO 12944-7 et la directive sur les revêtements de l'acier et de l'acier galvanisé à chaud GSB ST 663 doivent être prises en compte pour l'assurance de la qualité.

Recommandation poudre

IGP-DURA face 5803
qualité de façade

Surface treatment

Janisol lift-and-slide doors profiles can have basically the same surface treatment as the standard Janisol profiles. Janisol lift-and-slide doors profiles can be stove-enamelled and powder coated. Object temperature up to max. 180°C. The black PVC-U isolator made of glassfibre reinforced polyurethane cannot be powder coated as the colour cannot be applied evenly. Depending on choice of colour or other aesthetic requirements, we recommend covering the isolators with the cover tape 451.056 on the tube ends at the side.

Requirements

The surface treatment requirements are divided into 6 corrosion categories under DIN EN ISO 12944-2. «C3 moderate» is the most-used category for outside and inside use. The protection will last at least 5-15 years.

Recommendation (in accordance with DIN EN ISO 12944-2)

Corrosion category: C3
Duration of protection:
average, 5-15 years

Pre-treatment, coating system

Execution of the surface treatment based on DIN EN ISO 12944-4 and DIN EN ISO 12944-5.

Quality Assurance

For quality assurance, DIN EN ISO 12944-7 and the GSB ST 663 guidelines for steel and hot-dip galvanised steel component coating must be taken into account.

Recommendation powder

IGP-DURA face 5803
façade quality

Normen, Merkblätter und Richtlinien

DIN EN ISO 12944-1

«Korrosionsschutz von Stahlbauten durch Beschichtungssysteme»
Teil 1: Allgemeine Einleitung

DIN EN ISO 12944-2

«Korrosionsschutz von Stahlbauten durch Beschichtungssysteme»
Teil 2: Einteilung der Umgebungsbedingungen

DIN EN ISO 12944-3

«Korrosionsschutz von Stahlbauten durch Beschichtungssysteme»
Teil 3: Grundregeln zur Gestaltung

DIN EN ISO 12944-4

«Korrosionsschutz von Stahlbauten durch Beschichtungssysteme»
Teil 4: Arten von Oberflächen und Oberflächenvorbereitung

DIN EN ISO 12944-5

«Korrosionsschutz von Stahlbauten durch Beschichtungssysteme»
Teil 5: Beschichtungssysteme

DIN EN ISO 12944-7

«Korrosionsschutz von Stahlbauten durch Beschichtungssysteme»
Teil 7: Ausführung und Überwachung der Beschichtungsarbeiten

DIN EN ISO 12944-8

«Korrosionsschutz von Stahlbauten durch Beschichtungssysteme»
Teil 8: Erarbeitung von Spezifikationen für Erstschutz und Instandsetzung

VFF Merkblatt St.01

Beschichten von Stahlteilen im Metallbau

GSB ST 663

Internationale Qualitätsrichtlinien für Bauteilbeschichtungen auf Stahl und feuerverzinktem Stahl

Normes, fiches techniques et directives

DIN EN ISO 12944-1

«Protection anticorrosion de constructions en acier par des systèmes de revêtement»
Partie 1: Introduction générale

DIN EN ISO 12944-2

«Protection anticorrosion de constructions en acier par des systèmes de revêtement»
Partie 2: Classification des conditions ambiantes

DIN EN ISO 12944-3

«Protection anticorrosion de constructions en acier par des systèmes de revêtement»
Partie 3: Règles fondamentales de conception

DIN EN ISO 12944-4

«Protection anticorrosion de constructions en acier par des systèmes de revêtement»
Partie 4: Types de surfaces et de préparation des surfaces

DIN EN ISO 12944-5

«Protection anticorrosion de constructions en acier par des systèmes de revêtement»
Partie 5: Systèmes de revêtement

DIN EN ISO 12944-7

«Protection anticorrosion de constructions en acier par des systèmes de revêtement»
Partie 7: Exécution et surveillance des travaux de revêtement

DIN EN ISO 12944-8

«Protection anticorrosion de constructions en acier par des systèmes de revêtement»
Partie 8: Élaboration de spécifications pour la protection primaire et la réparation

Fiche technique VFF (Association de la menuiserie et des façades all.) St.01

Revêtement de pièces métalliques dans la construction métallique

GSB ST 663

Directives internationales de qualité pour les revêtements sur des pièces de construction en acier et en acier galvanisé à chaud

Standards, data sheets and guidelines

DIN EN ISO 12944-1

«Corrosion protection of steel structures by protective paint systems»
Part 1: General introduction

DIN EN ISO 12944-2

«Corrosion protection of steel structures by protective paint systems»
Part 2: Classification of environments

DIN EN ISO 12944-3

«Corrosion protection of steel structures by protective paint systems»
Part 3: Basic design regulations

DIN EN ISO 12944-4

«Corrosion protection of steel structures by protective paint systems»
Part 4: Types of surface and surface preparation

DIN EN ISO 12944-5

«Corrosion protection of steel structures by protective paint systems»
Part 5: Coating systems

DIN EN ISO 12944-7

«Corrosion protection of steel structures by protective paint systems»
Part 7: Execution and supervision of paint work

DIN EN ISO 12944-8

«Corrosion protection of steel structures by protective paint systems»
Part 8: Development of specifications for new work and maintenance

VFF information sheet St.01

Coating of steel components in metal fabrication

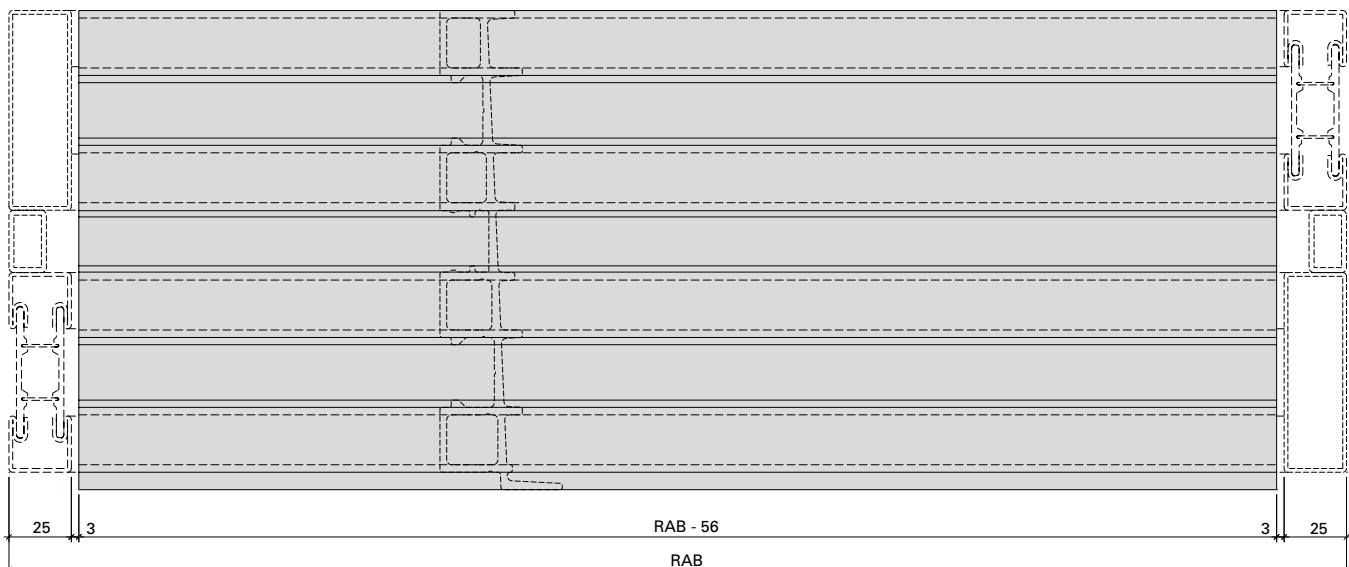
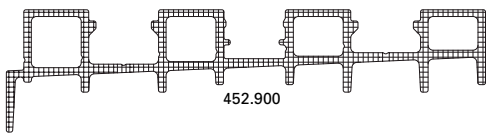
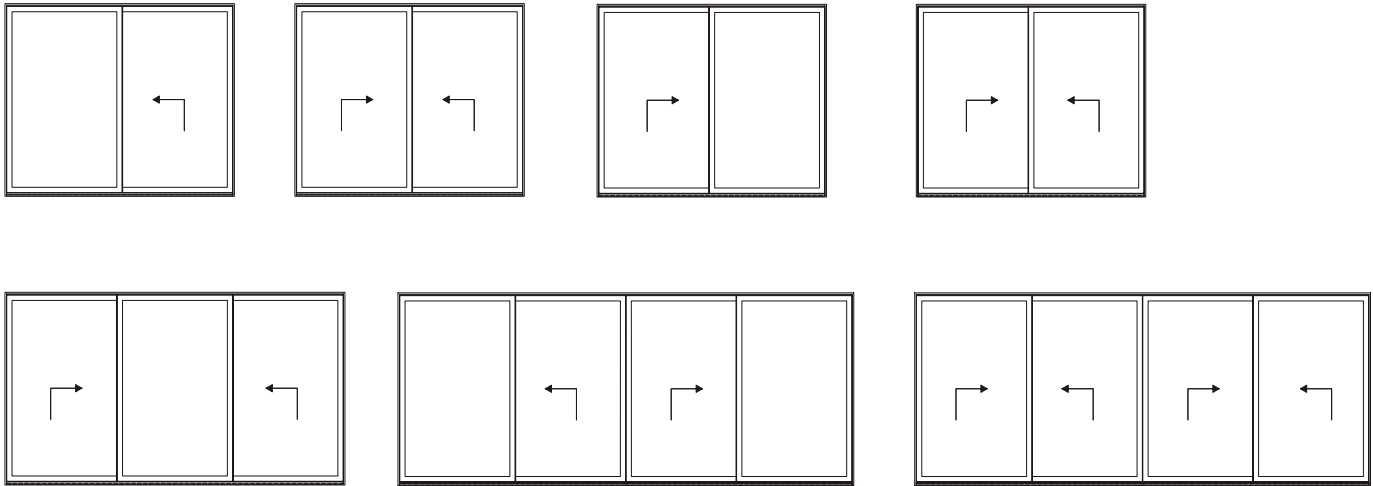
GSB ST 663

International quality guidelines for the coating of steel and hot-dip galvanised steel components.

Zuschnitt < 6056 mm
Schwellenprofil 452.900

Découpe < 6056 mm
Profilé de seuil 452.900

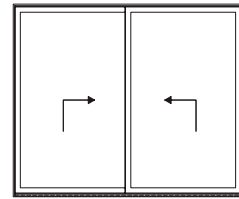
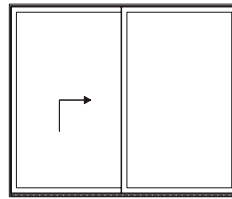
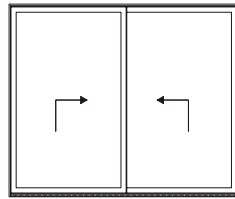
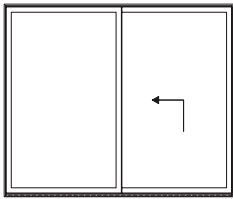
Cutting < 6056 mm
Threshold profile 452.900



**Zuschnitt Schwellenprofil 452.900,
 zweiteilig, bei Blendrahmenbreite
 > 6056 mm**

**Découpe profilé de seuil 452.900,
 deux parties, pour largeur de
 cadre dormant > 6056 mm**

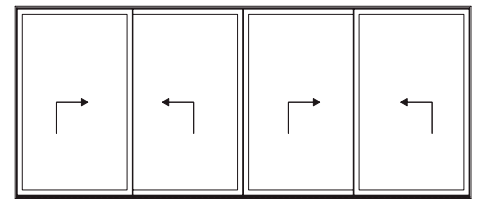
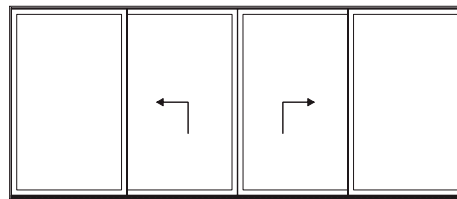
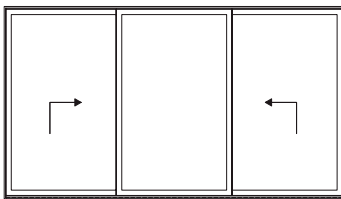
**Cutting threshold profile 452.900,
 two part, where outer frame
 width is > 6056 mm**



*

*

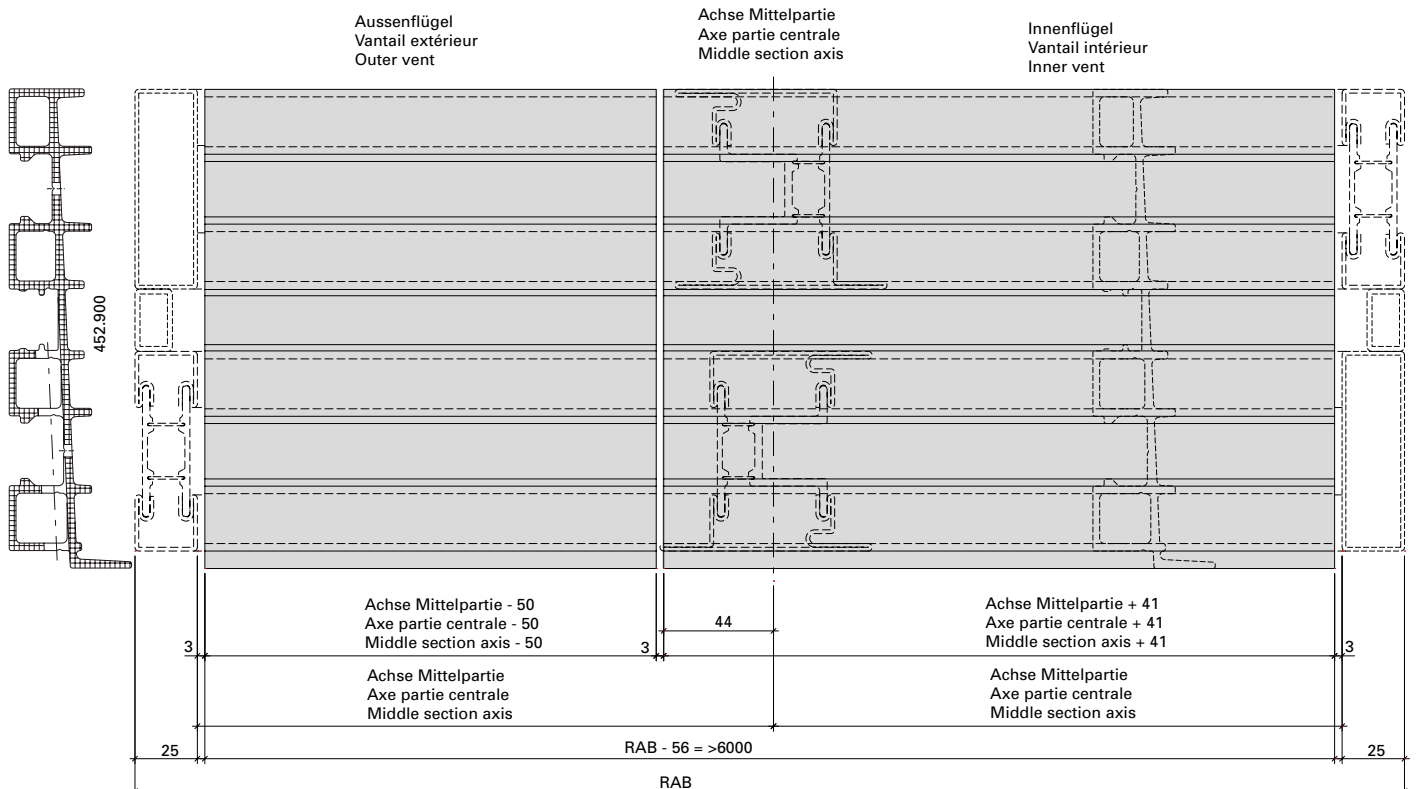
- * Anordnung spiegelbildlich
- * Disposition centrale symétrique
- * Configuration, mirror image



*

*

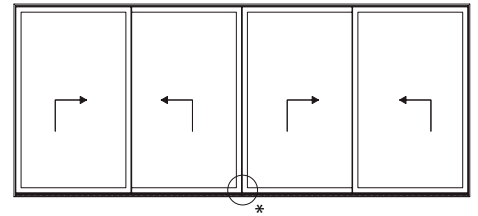
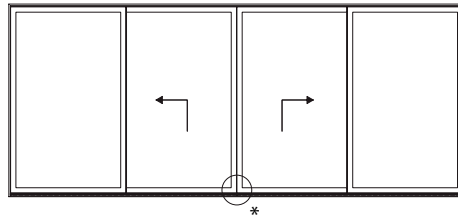
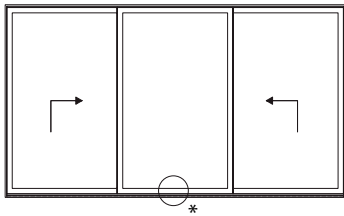
*



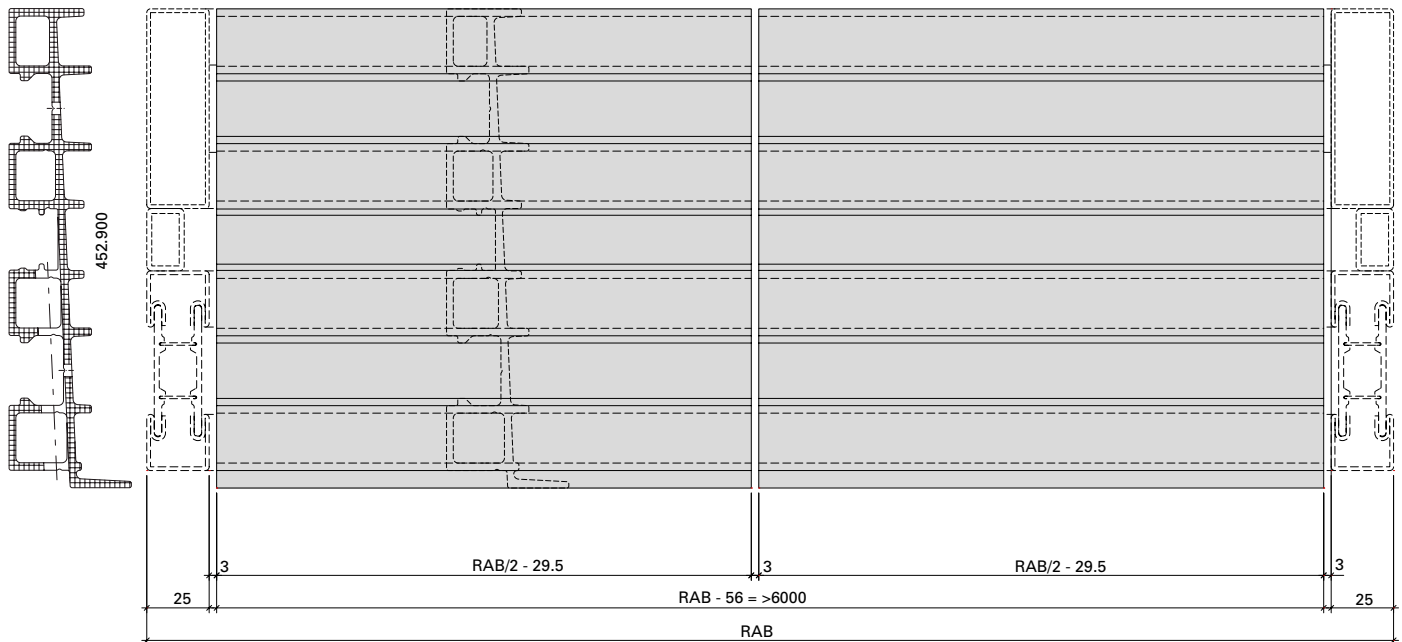
Zuschnitt Schwellenprofil 452.900,
 zweiteilig Stoss Mitte Element,
 bei Blendrahmenbreite > 6056 mm

Découpe profilé de seuil 452.900,
 élément de jonction médiane deux
 parties, pour largeur de cadre
 dormant > 6056 mm

Cutting threshold profile 452.900,
 two-part joint centre unit, where
 outer frame width is > 6056 mm



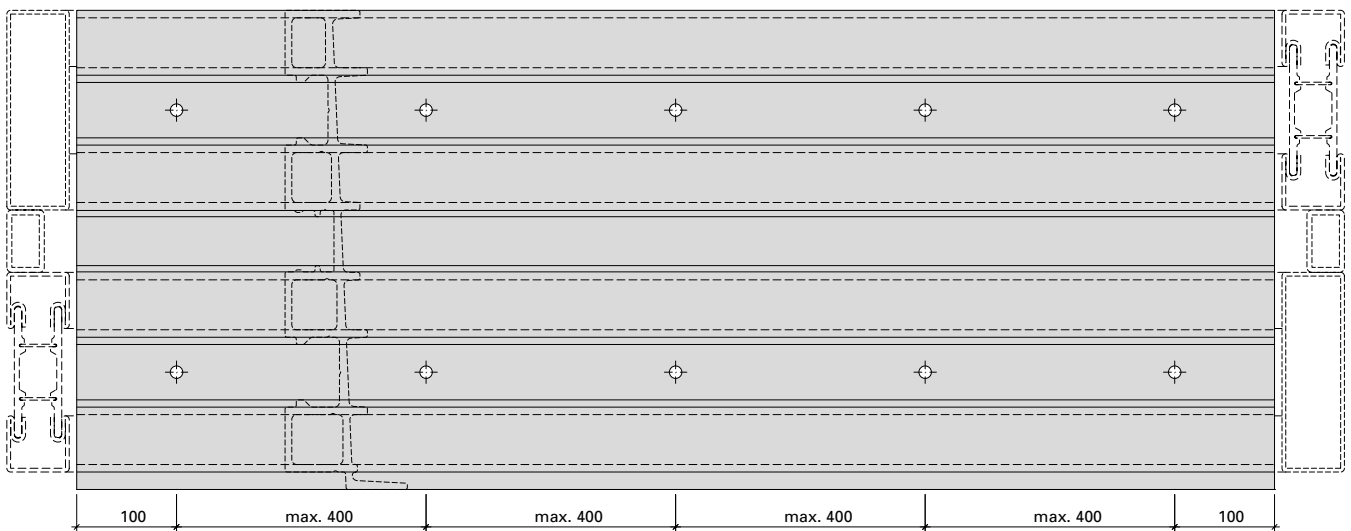
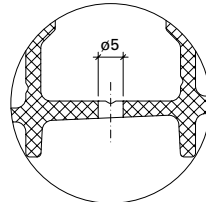
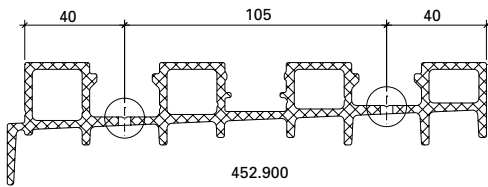
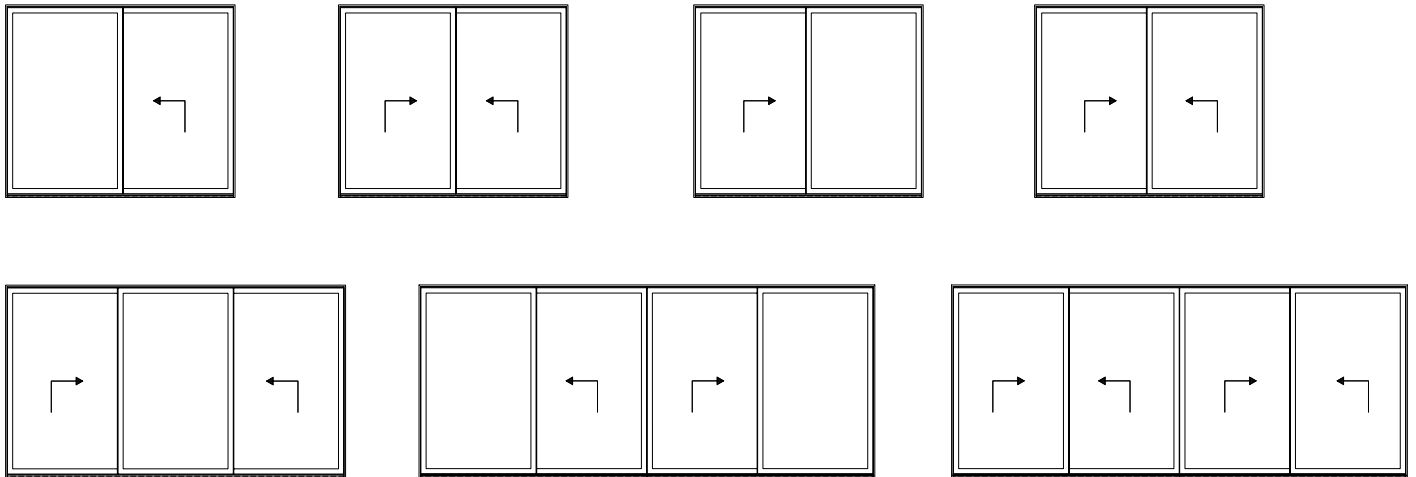
- * Variante Mitte
- * Variante médiane
- * Centre types



Befestigungslöcher
Schwellenprofil 452.900

Trous de fixation
Profilé de seuil 452.900

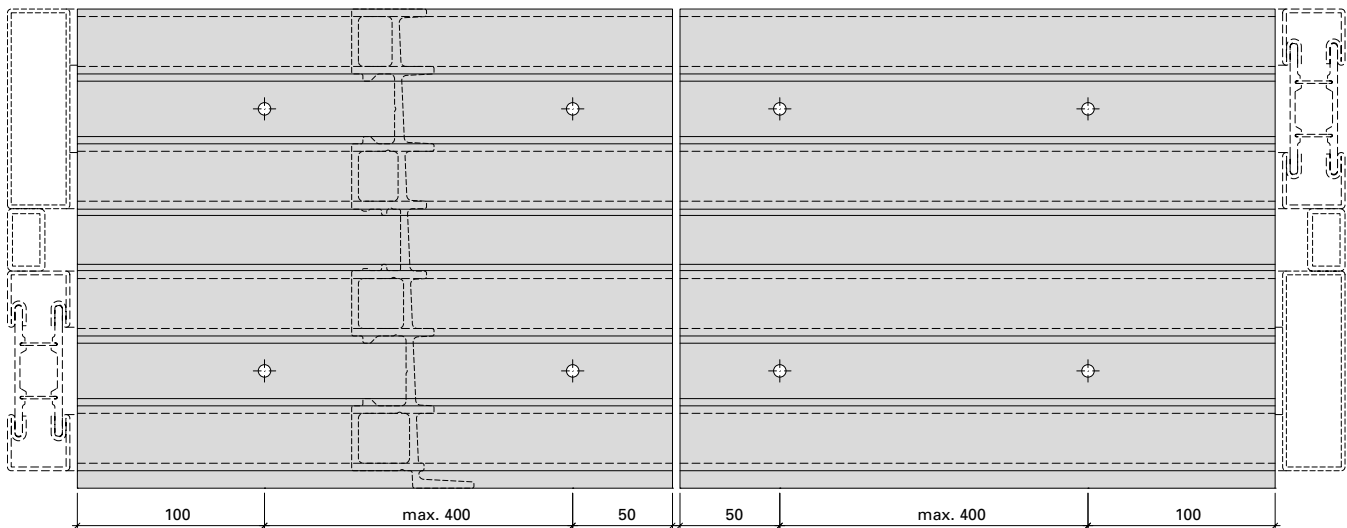
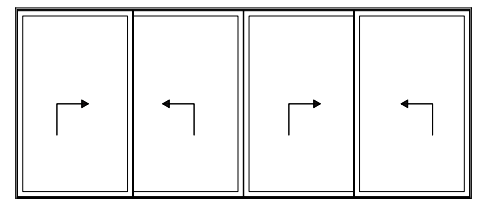
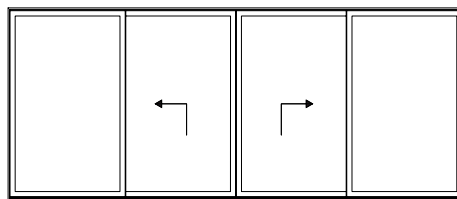
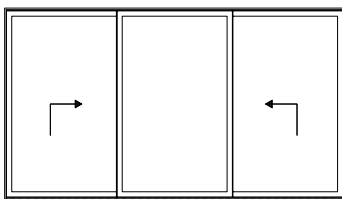
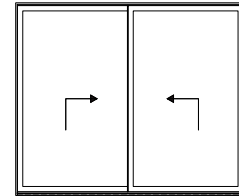
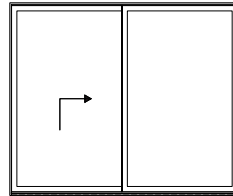
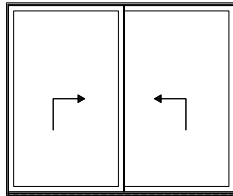
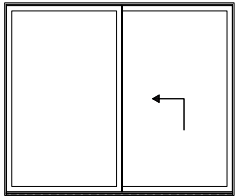
Fixing holes
Threshold profile 452.900



Befestigungslöcher
Schwellenprofil 452.900 zweiteilig

Trous de fixation
Profilé de seuil 452.900 en deux parties

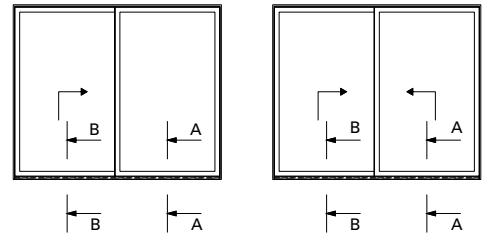
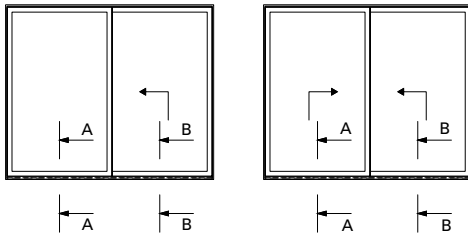
Fixing holes
Threshold profile 452.900, two-part



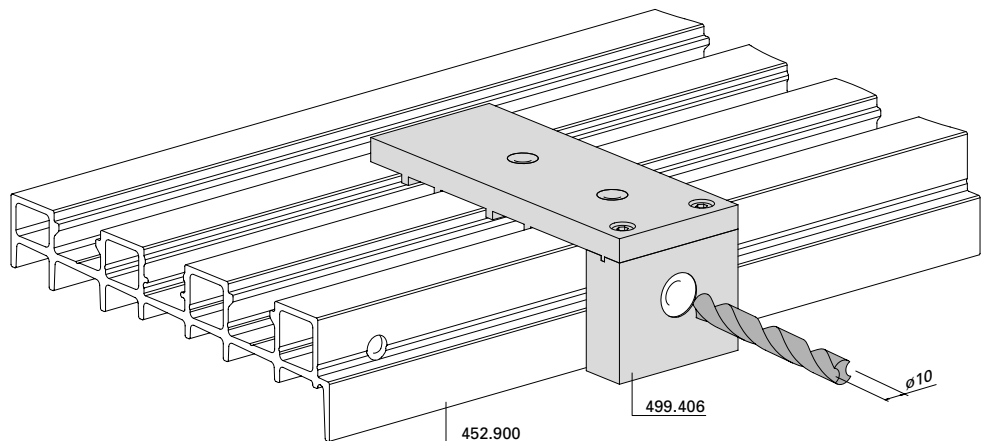
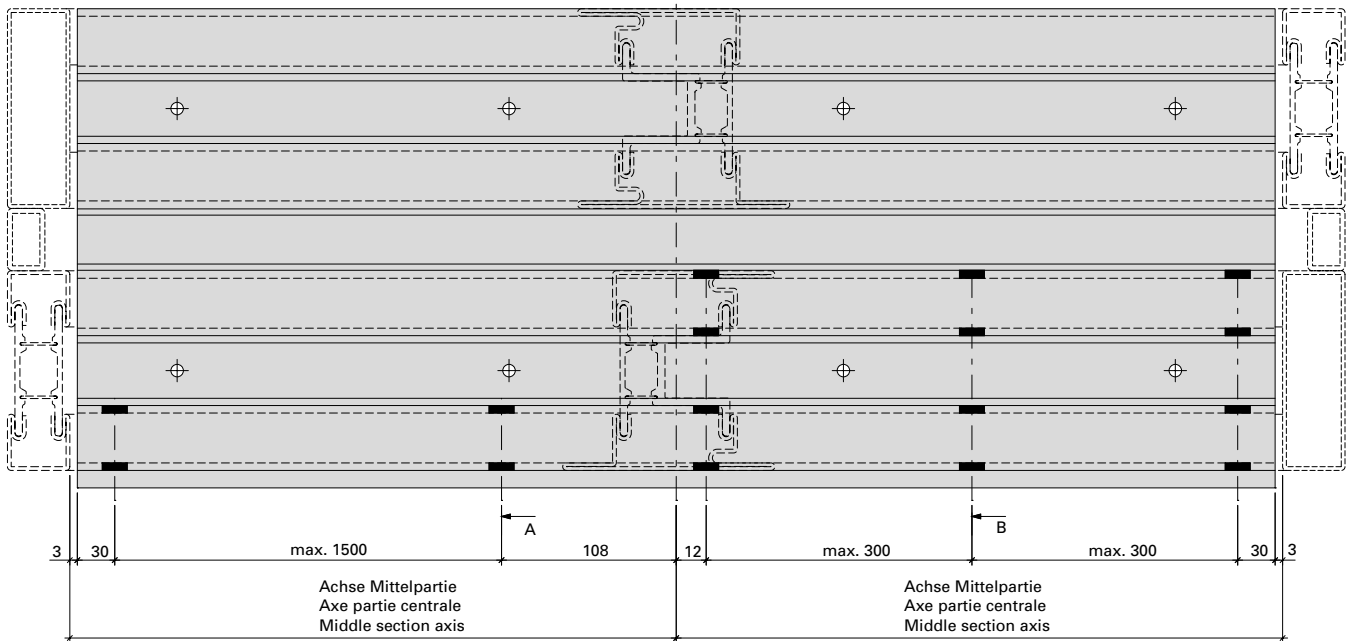
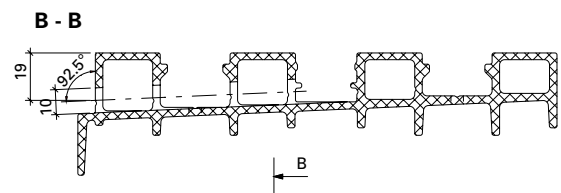
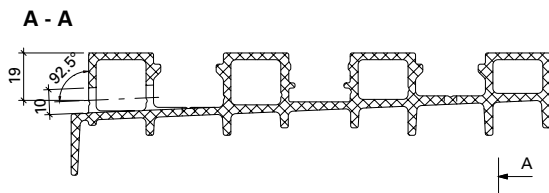
Entwässerungslöcher
Schwellenprofil 452.900

Trous de drainage
Profilé de seuil 452.900

Drainage holes
Threshold profile 452.900



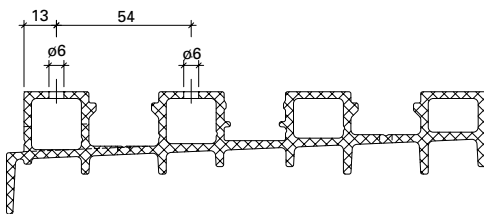
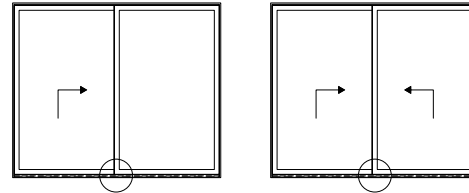
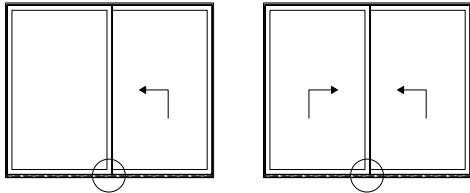
Anordnung spiegelbildlich
 Disposition centrale symétrique
 Configuration, mirror image



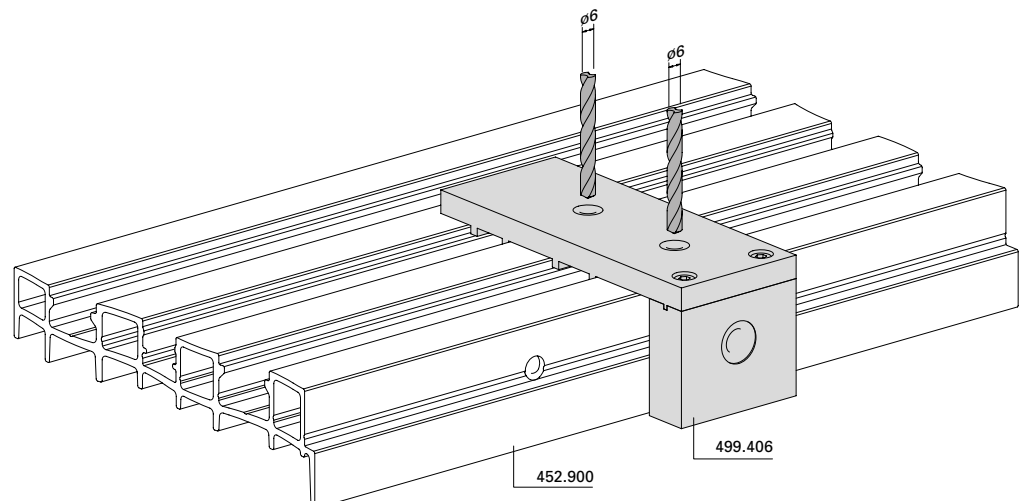
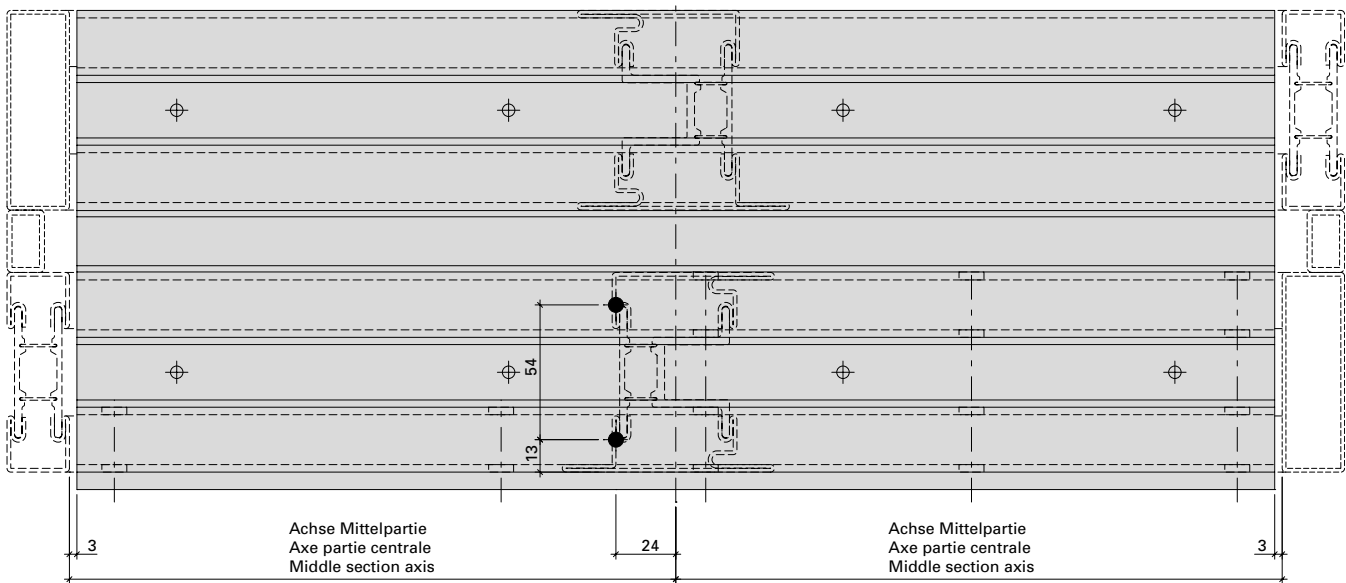
Abgrenzungslöcher
 Schwellenprofil 452.900

Trous de délimitation
 profilé de seuil 452.900

Boundary holes
 Threshold profile 452.900



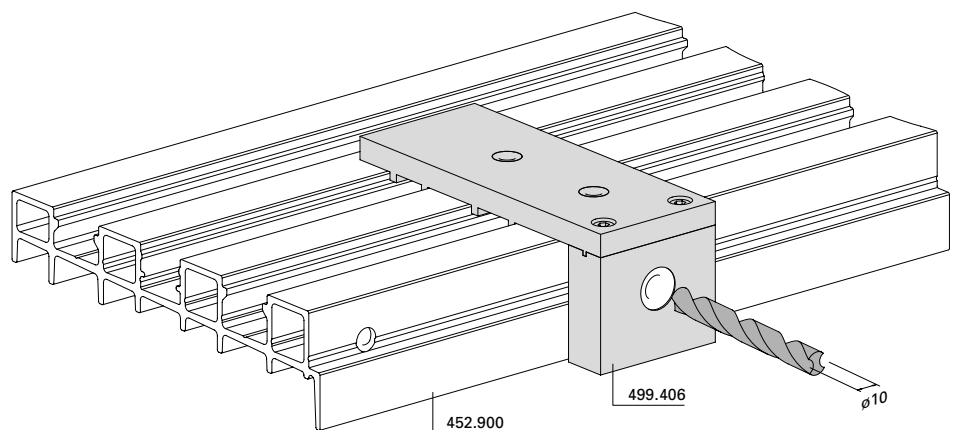
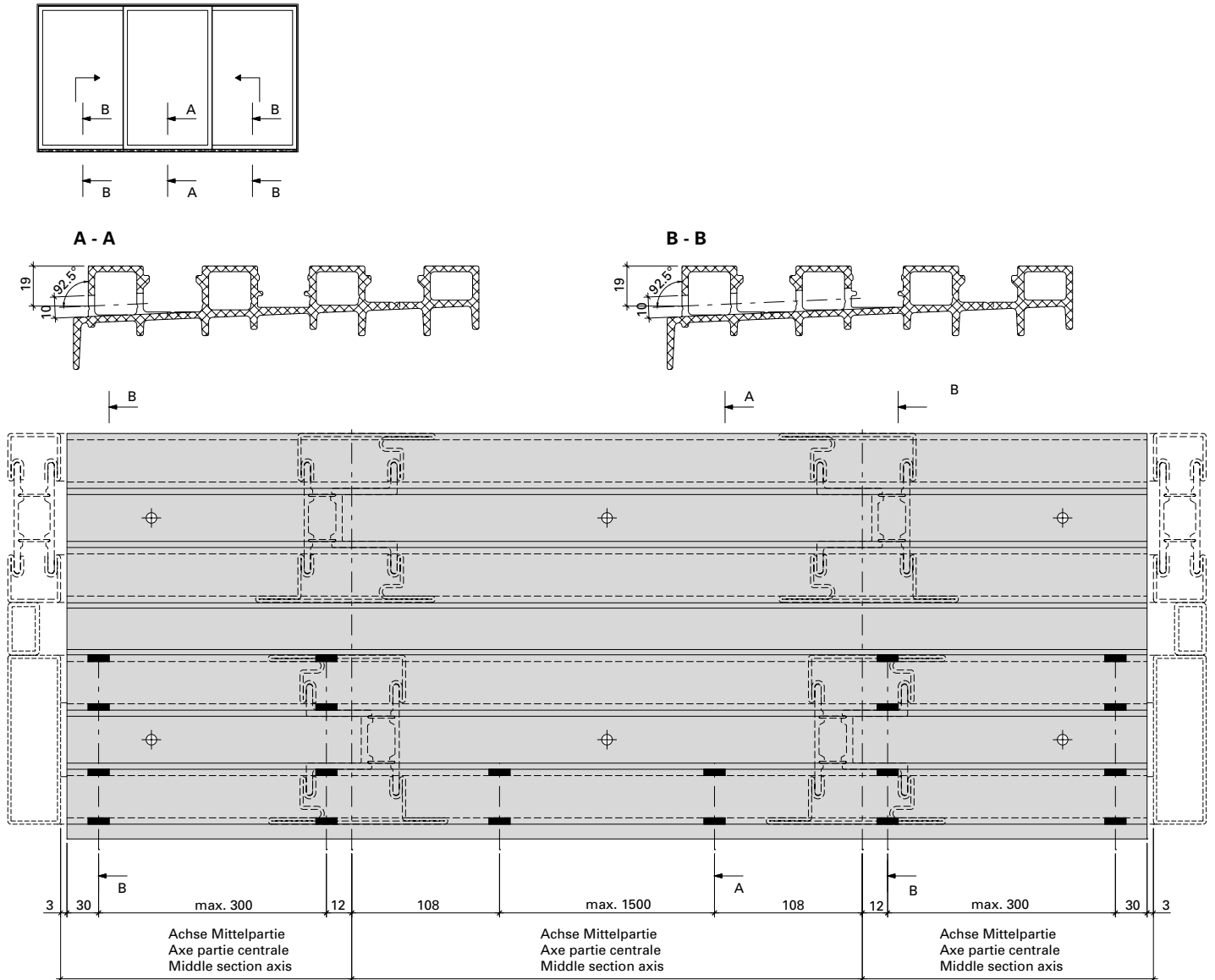
Anordnung spiegelbildlich
 Disposition centrale symétrique
 Configuration, mirror image



Entwässerungslöcher
 Schwellenprofil 452.900

Trous de drainage
 Profilé de seuil 452.900

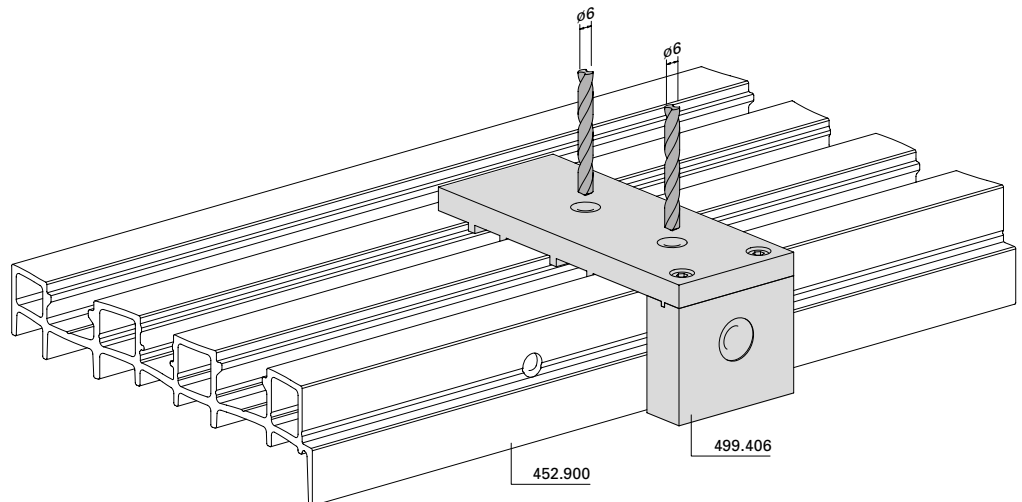
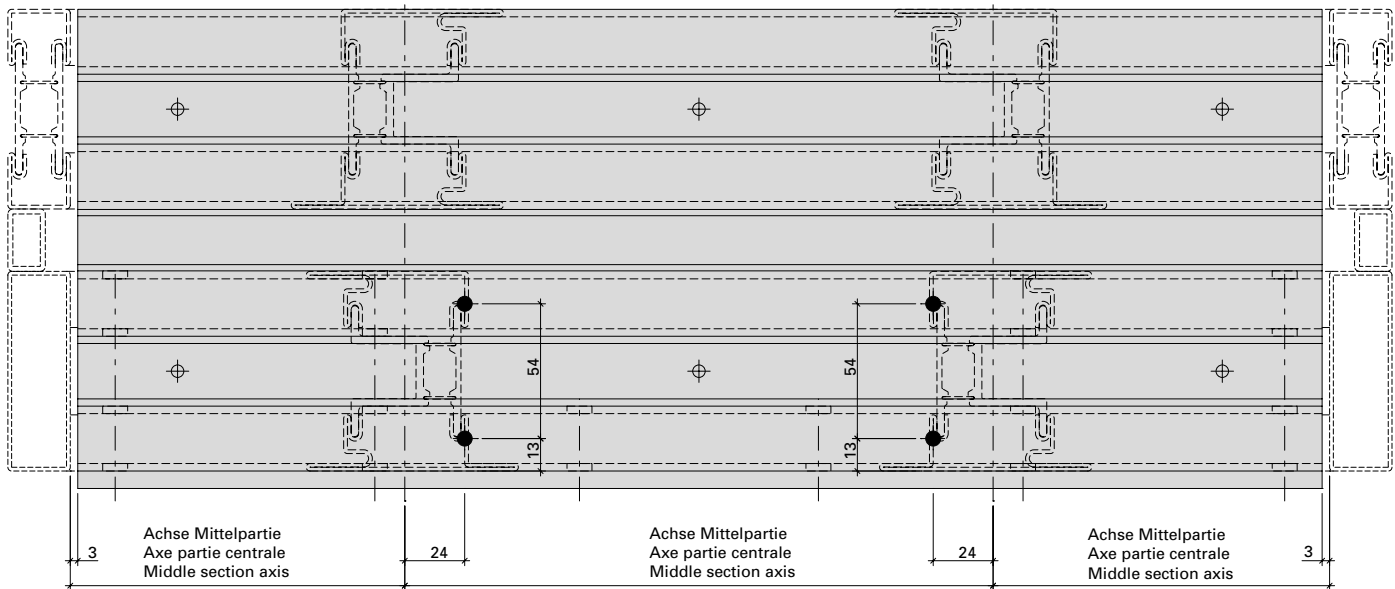
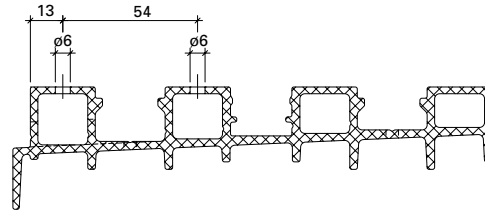
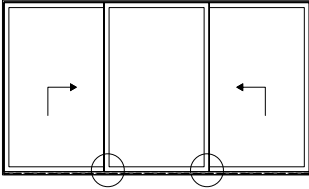
Drainage holes
 Threshold profile 452.900



Abgrenzungslöcher
 Schwellenprofil 452.900

Trous de délimitation
 profilé de seuil 452.900

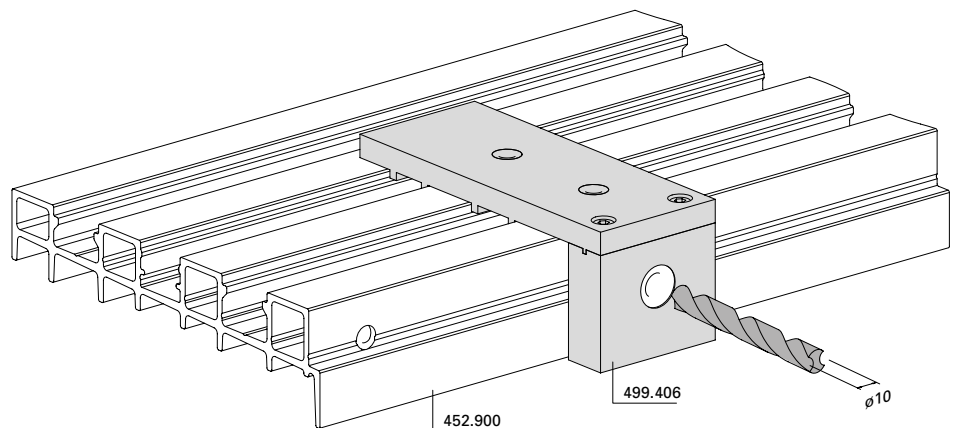
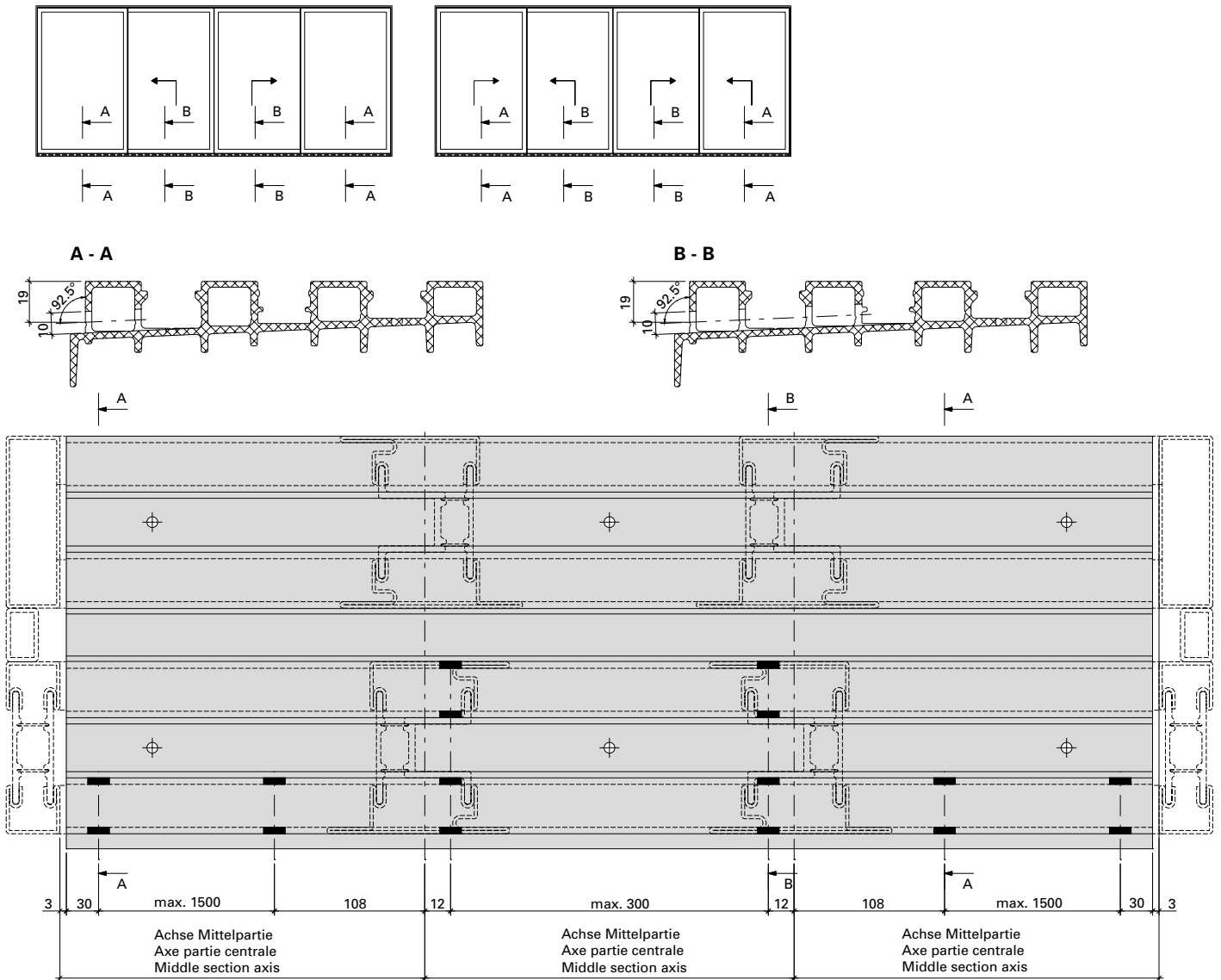
Boundary holes
 Threshold profile 452.900



Entwässerungslöcher
 Schwellenprofil 452.900

Trous de drainage
 Profilé de seuil 452.900

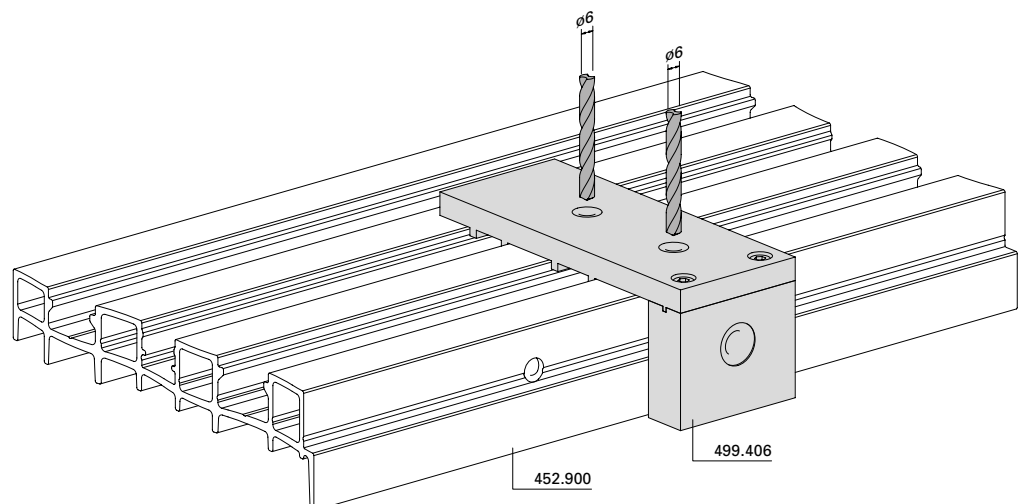
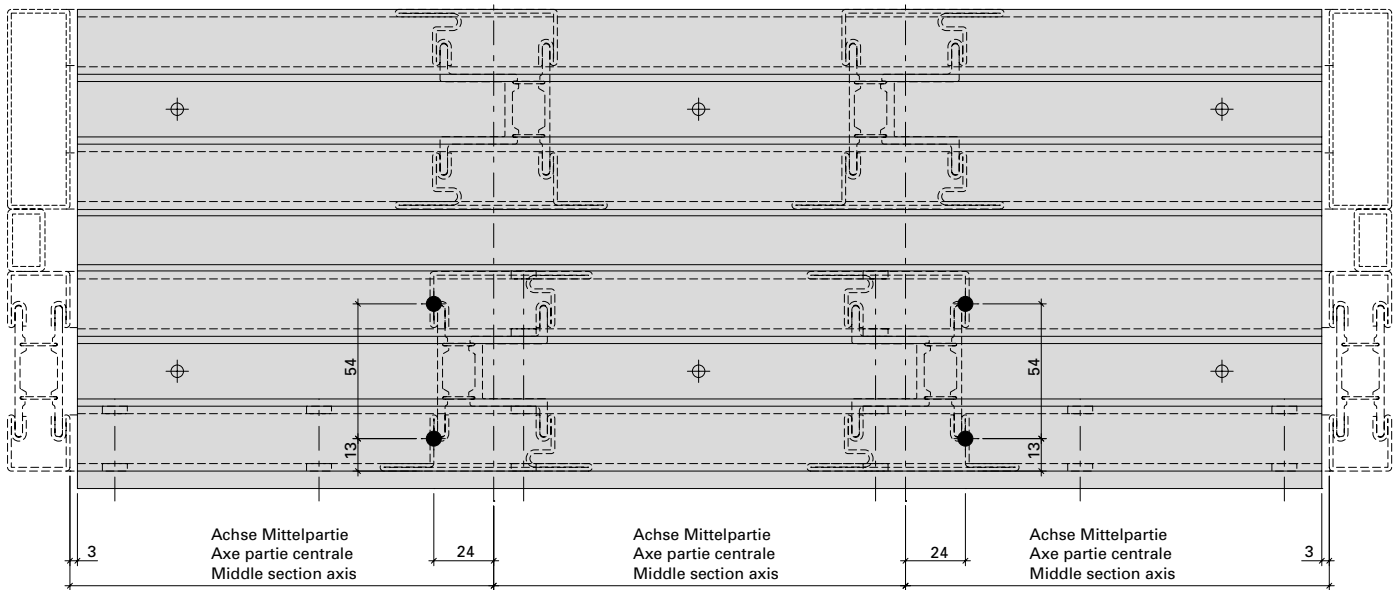
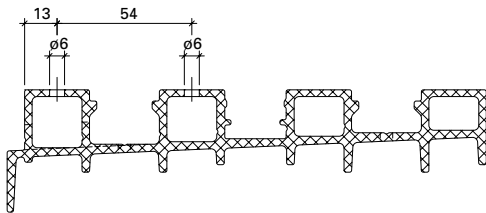
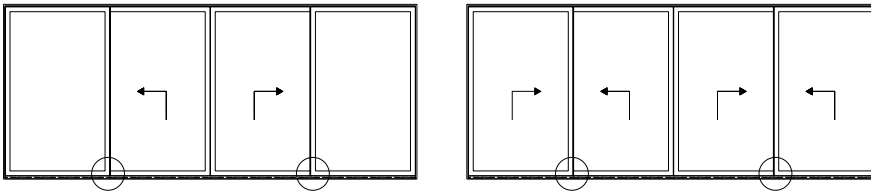
Drainage holes
 Threshold profile 452.900



Abgrenzungslöcher
 Schwellenprofil 452.900

Trous de délimitation
 profilé de seuil 452.900

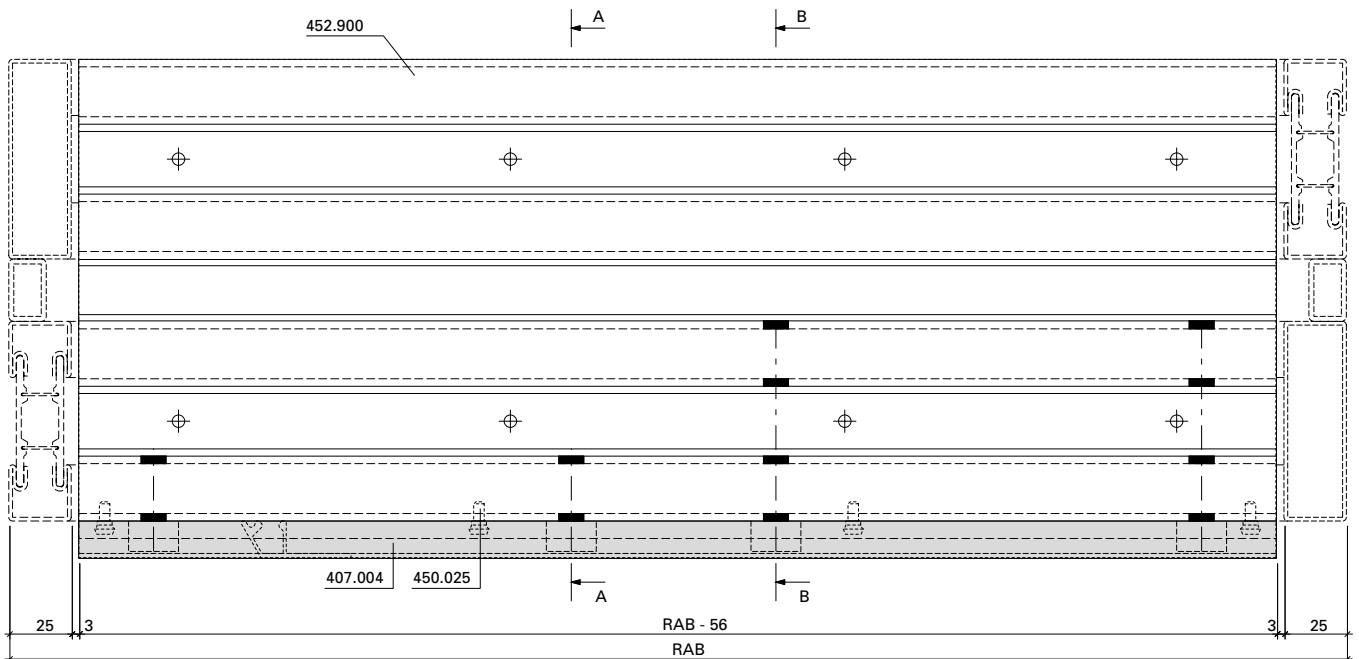
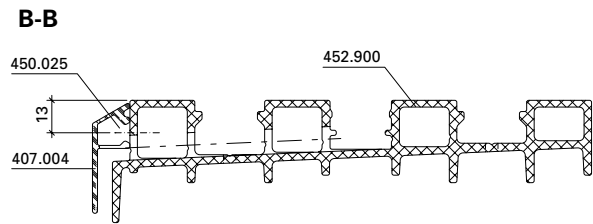
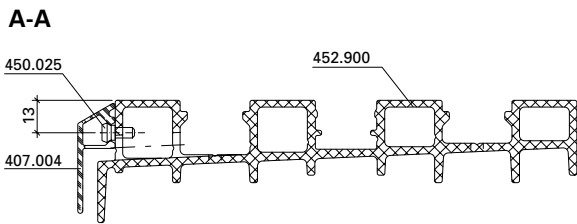
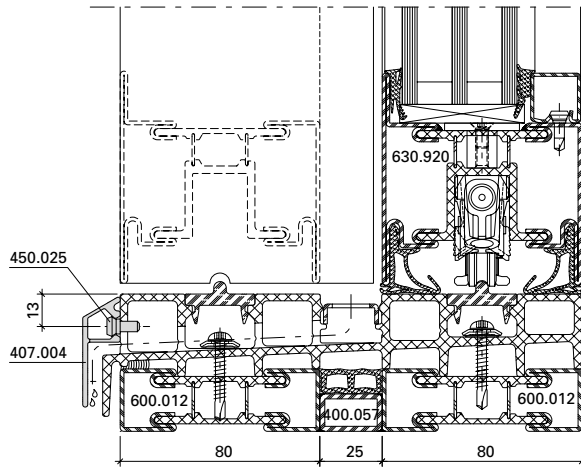
Boundary holes
 Threshold profile 452.900



Zuschnitt
Wetterschenkel 407.004

Découpe
Renvoi d'eau 407.004

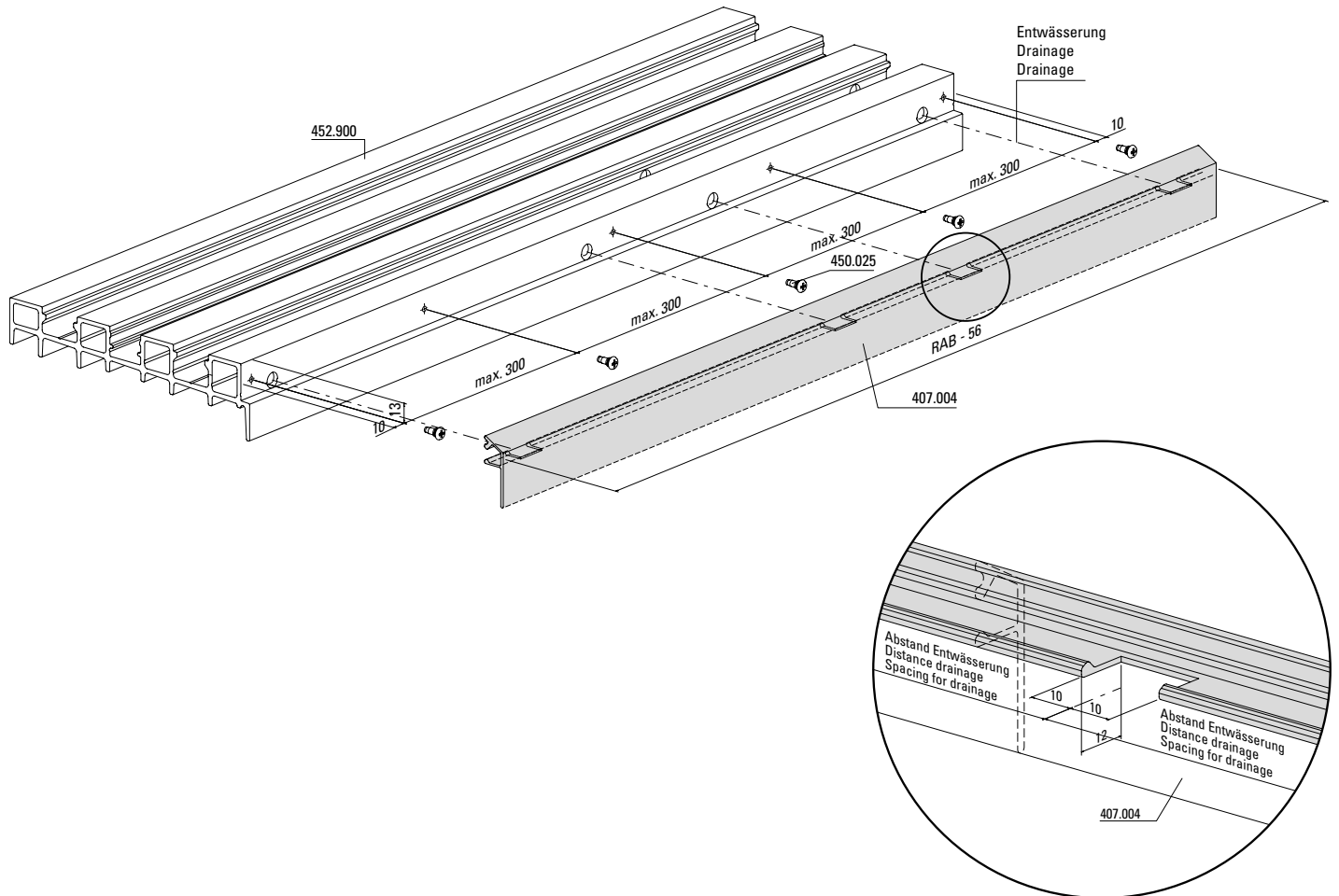
Cutting
Weatherbar 407.004



Abstand Befestigungsknopf 450.025
Ausklinkung Entwässerungslöcher

Distance bouton de fixation 450.025
Entaille des trous de drainage

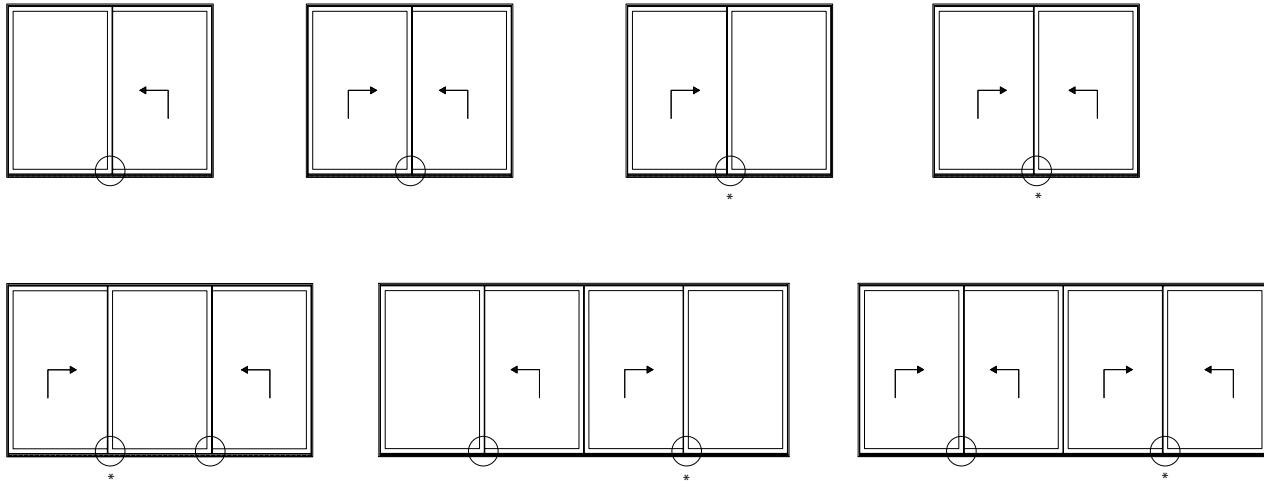
Spacing for fixing stud 450.025
Notching drainage holes



**Abdichtung Abgrenzungen beim
 Schwellenprofil 452.900**

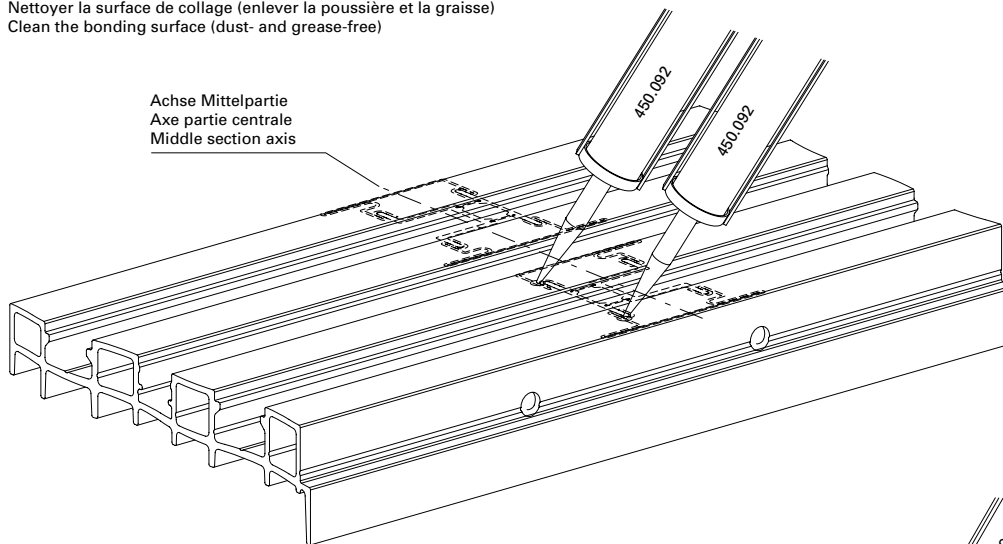
**Étanchéification des limites pour
 le profilé de seuil 452.900**

**Sealing the boundaries on
 threshold profile 452.900**

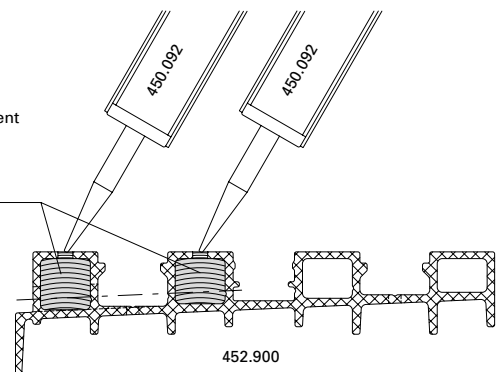


- * Anordnung spiegelbildlich
- * Disposition centrale symétrique
- * Configuration, mirror image

Klebefläche reinigen (staub- und fettfrei)
 Nettoyer la surface de collage (enlever la poussière et la graisse)
 Clean the bonding surface (dust- and grease-free)



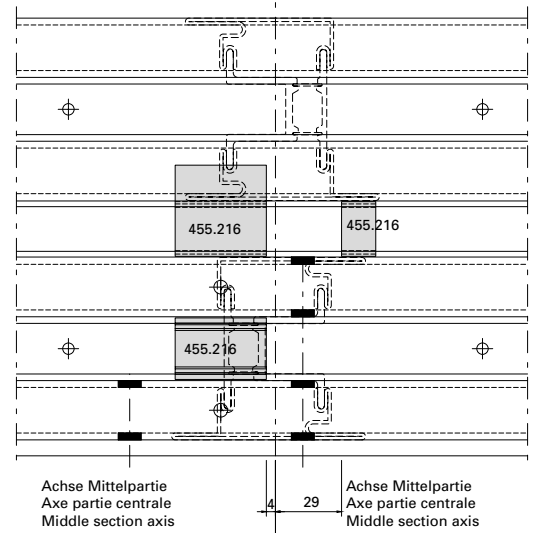
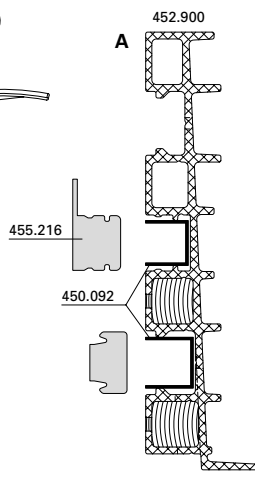
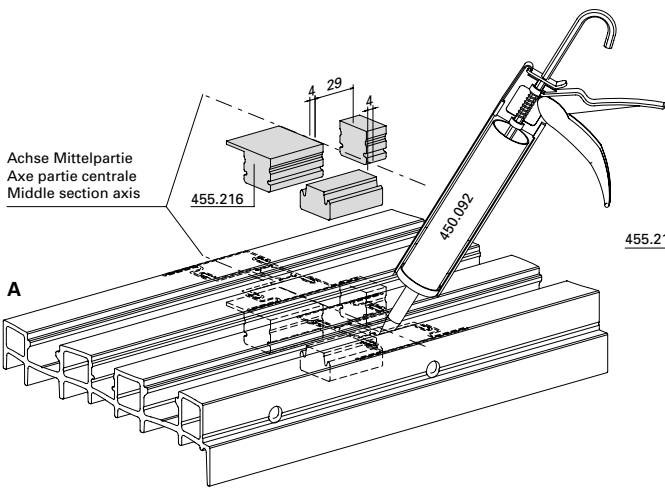
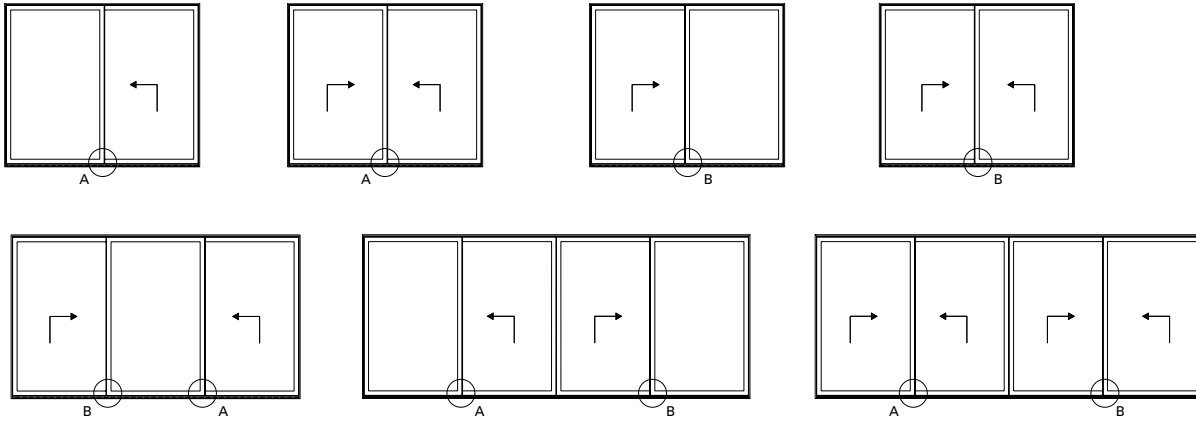
Der Hohlraum muss vollständig mit
 450.092 gefüllt sein
 La cavité doit être remplie entièrement
 avec 450.092
 The cavity must be completely filled
 with 450.092



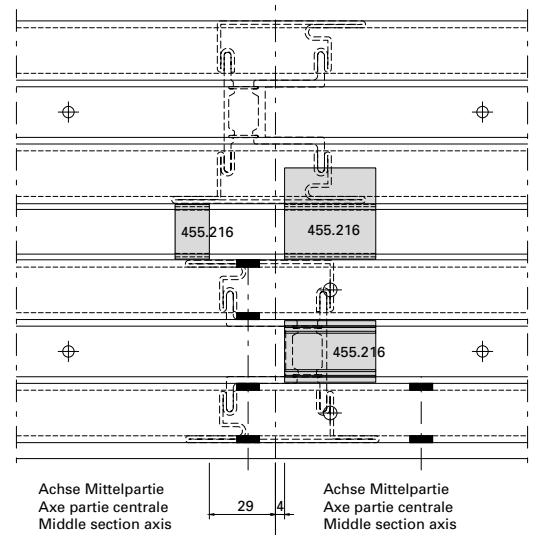
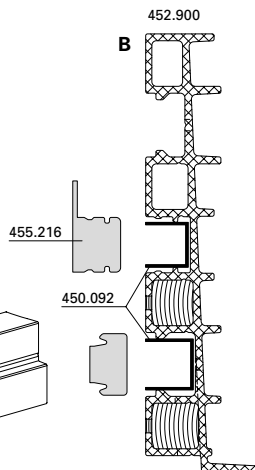
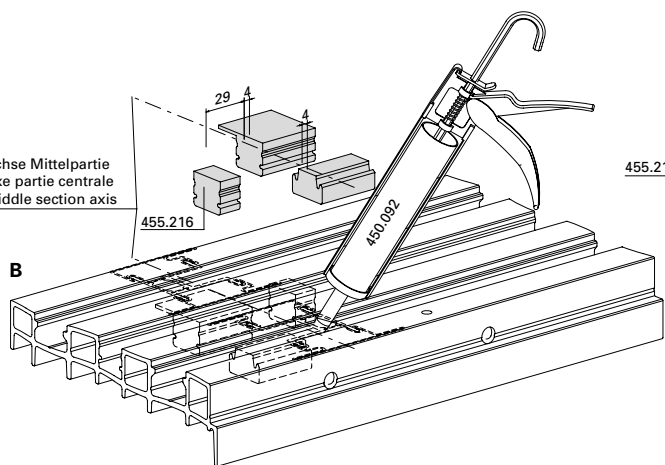
Einbau
Mitteldichtstück Schwelle 455.216

Installation
Joint central seuil 455.216

Installation
Threshold centre seal 455.216



Klebefläche reinigen (staub- und fettfrei)
 Nettoyer la surface de collage (enlever la poussière et la graisse)
 Clean the bonding surface (dust- and grease-free)

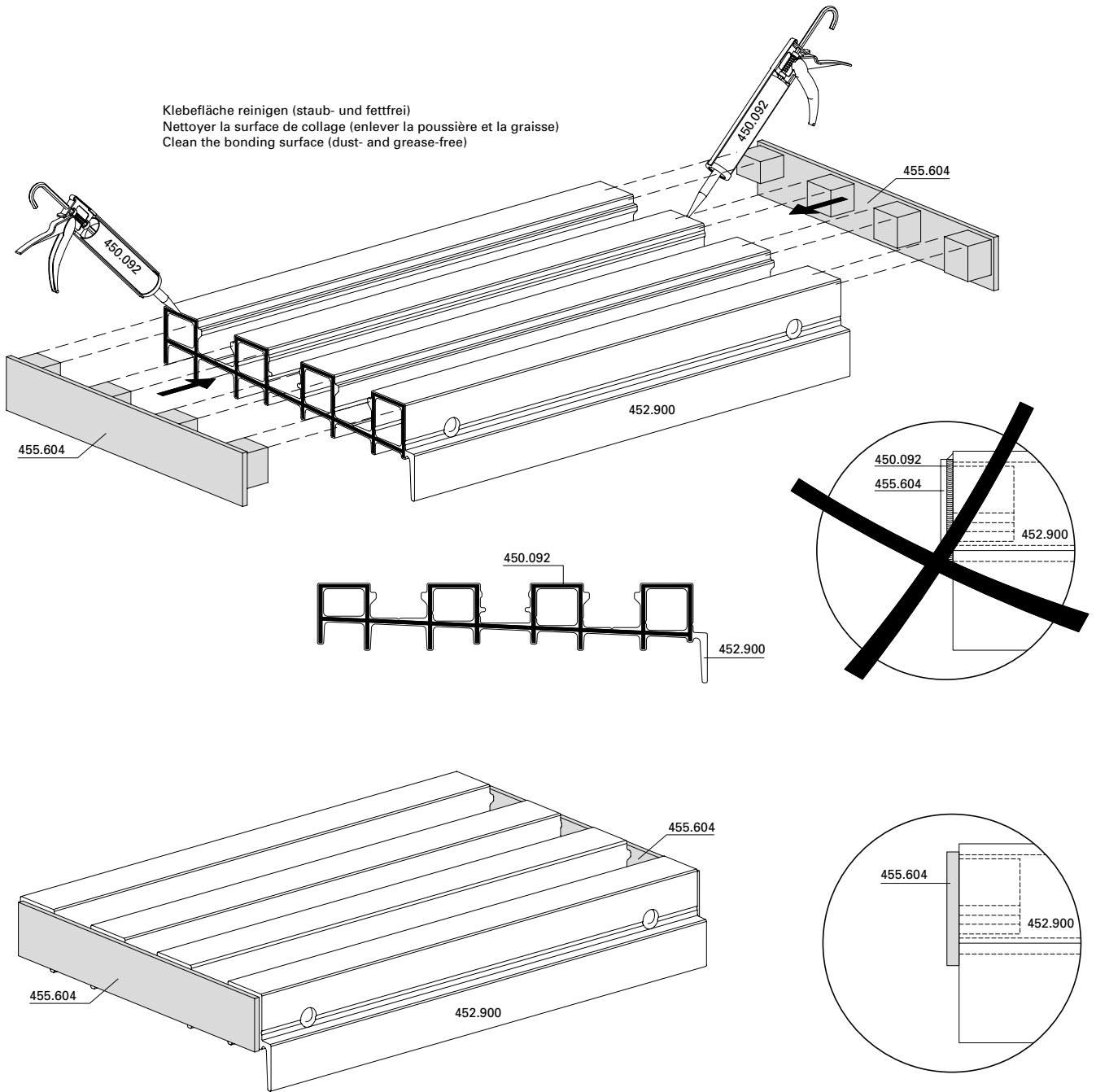


Einbau Dichtteile 455.604
Schwelle Rahmen

Installation des joints 455.604
Seuil cadre

Installation seals 455.604
Threshold frame

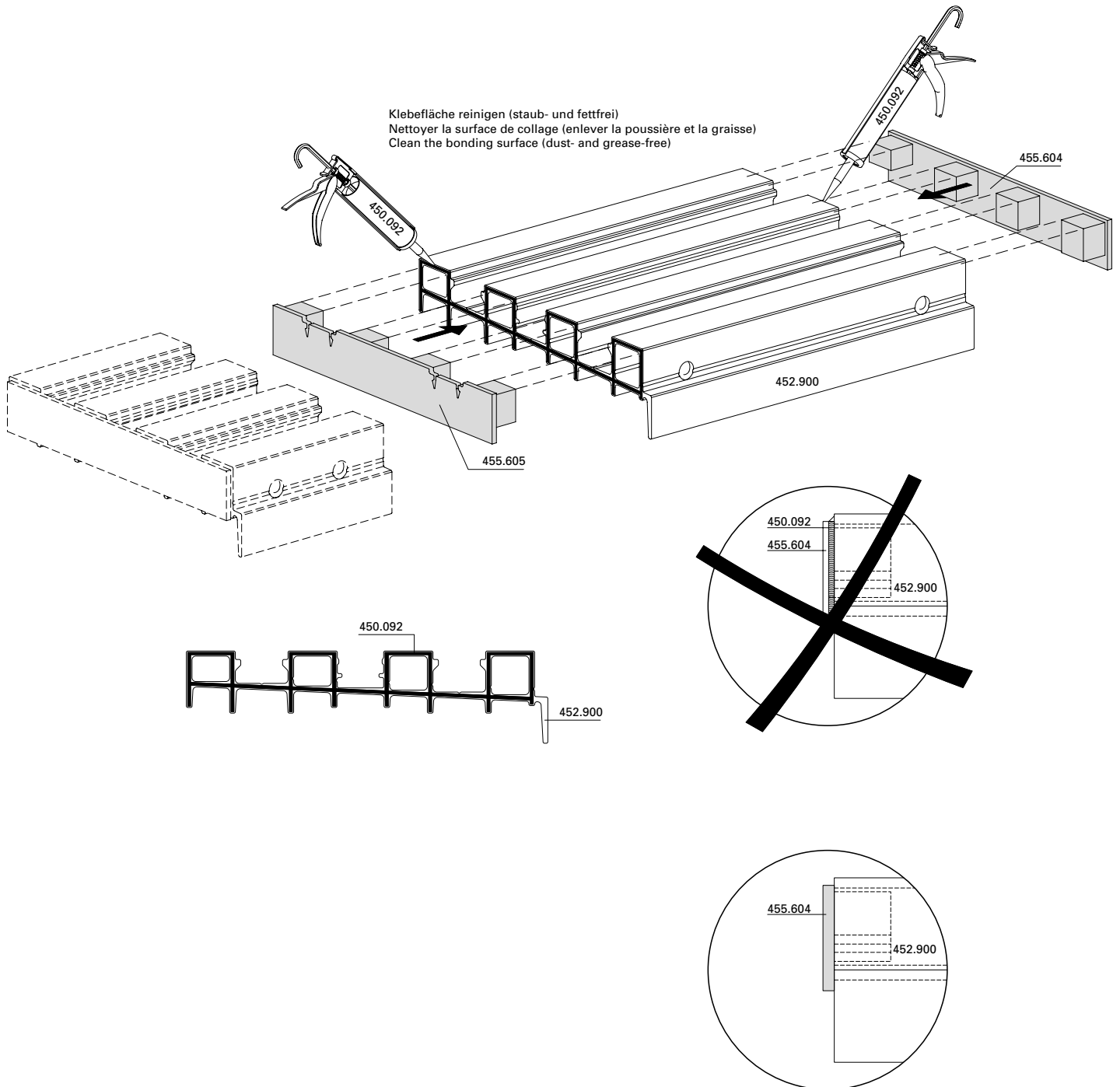
Klebefläche reinigen (staub- und fettfrei)
 Nettoyer la surface de collage (enlever la poussière et la graisse)
 Clean the bonding surface (dust- and grease-free)



Einbau Dichtung Schwelle Rahmen
 455.604 und Dichtung Schwelle
 Mittelpartie 455.605

Installation du joint seuil cadre 455.604
 et joint seuil partie centrale 455.605

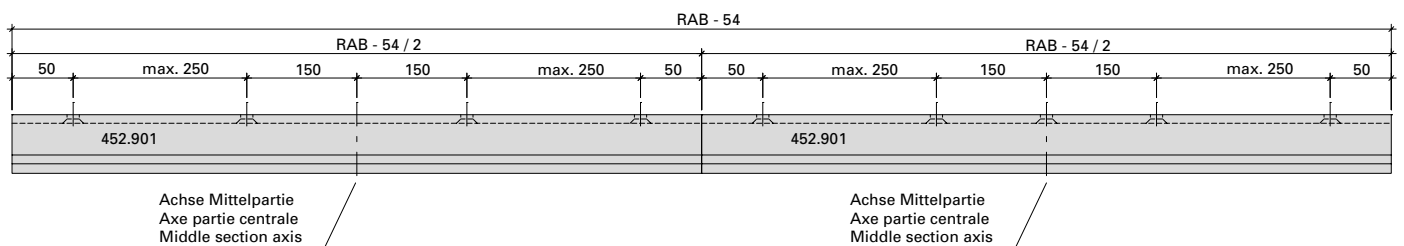
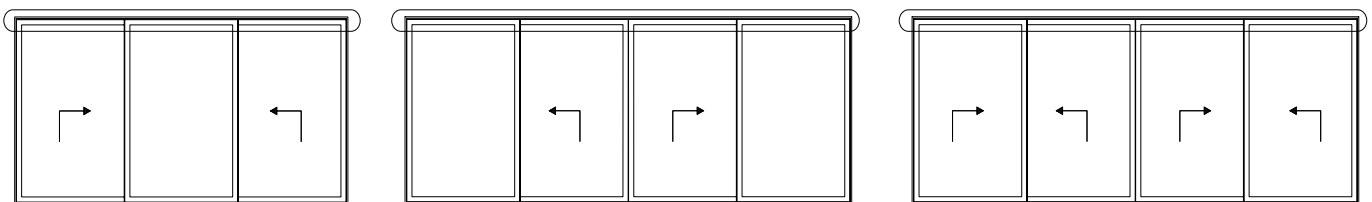
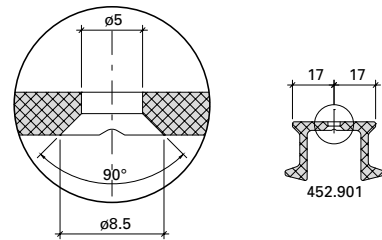
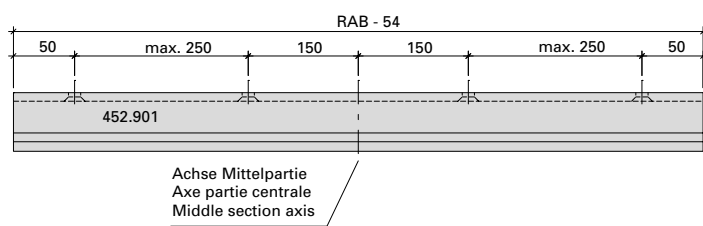
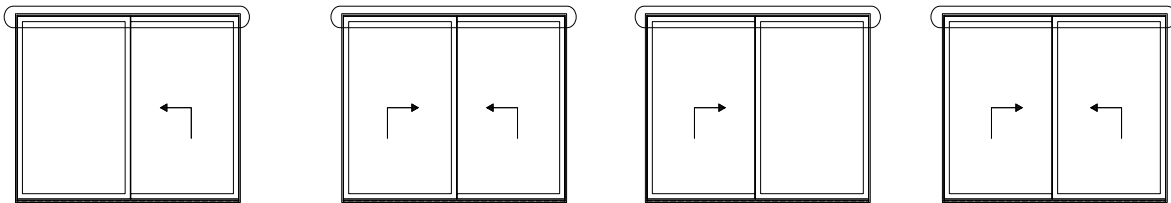
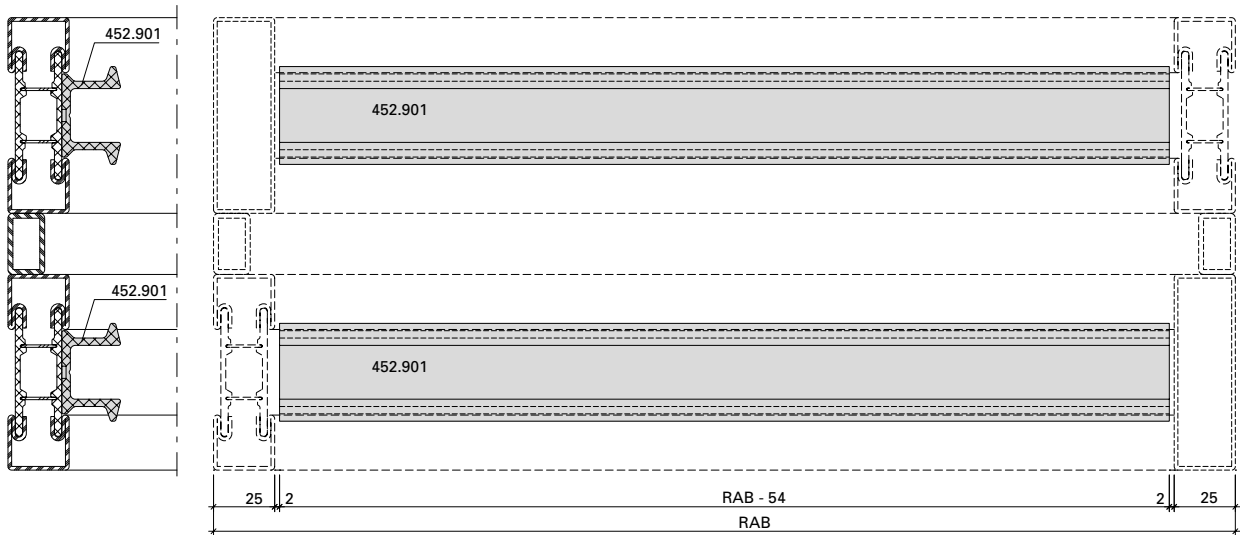
Installation threshold frame end
 seal 455.604 and threshold middle
 section seal 455.605



Zuschnitt und Bohrungen
 Führungsschiene 452.901

Découpe et perçages
 Rail de guidage 452.901

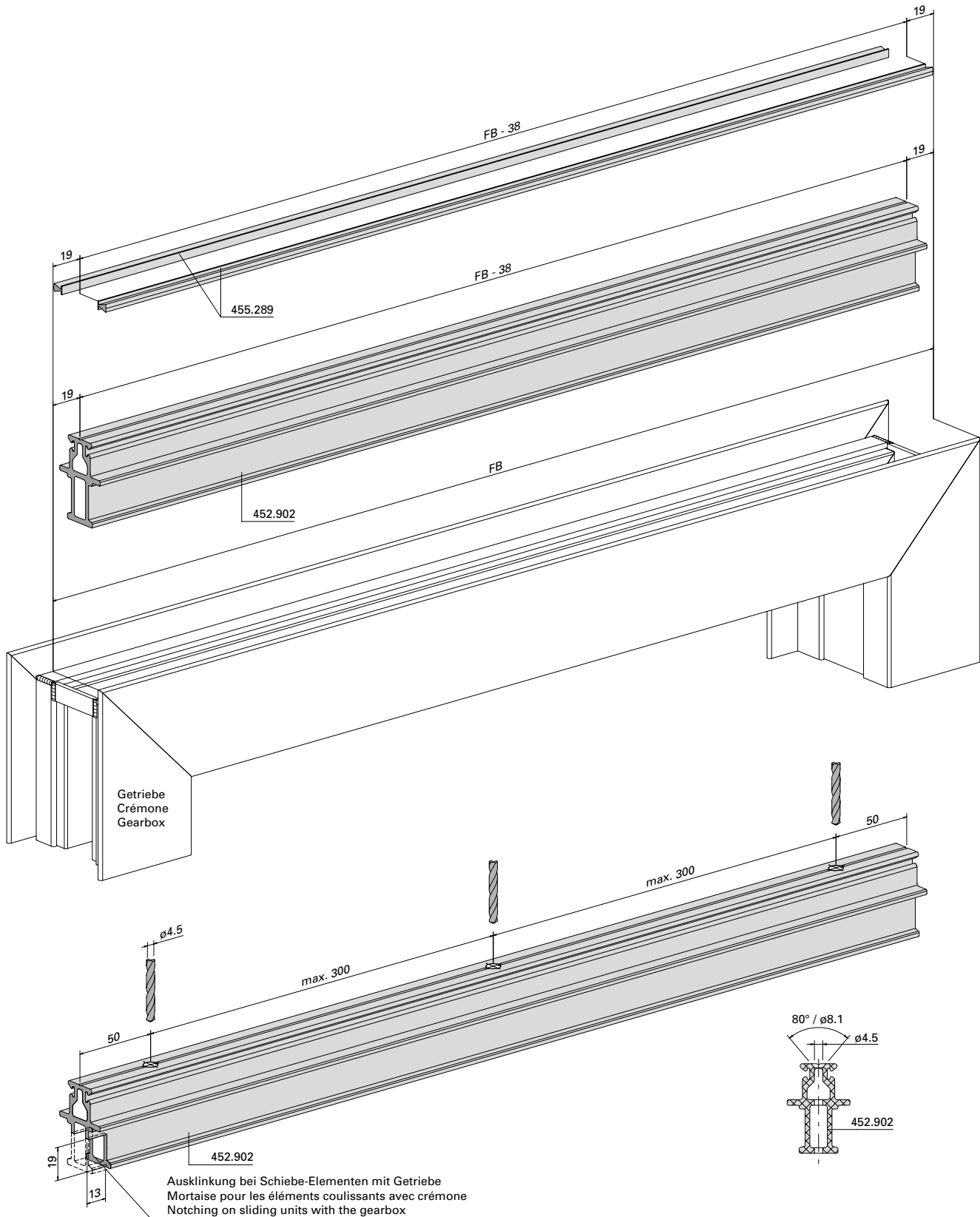
Cutting and holes
 Guide track 452.901



Zuschnitt und Bearbeitung
 Flügelprofil oben 452.902

Découpe et usinage
 Profilé de vantail supérieur 452.902

Cutting and preparation
 Top vent profile 452.902



Zuschnitt und Bohrungen
Zusatzprofil 452.904
Festverglasung

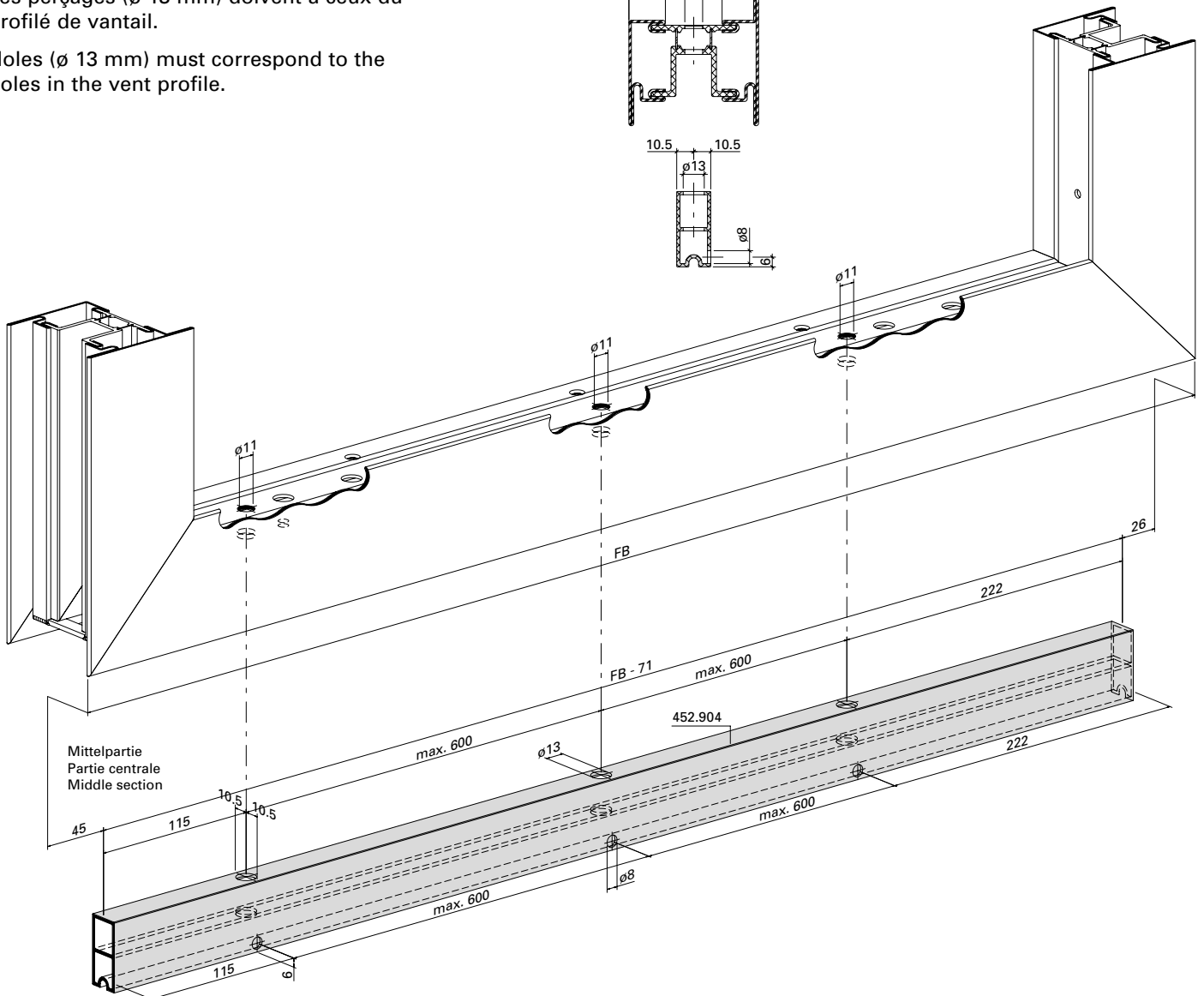
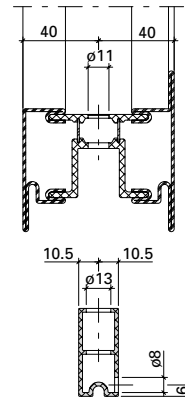
Découpe et perçages
Profilé complémentaire 452.904
Vitrage fixe

Cutting and holes
Supplementary profile 452.904
Fixed glazing

Bohrungen (\varnothing 13 mm) müssen mit den Bohrungen im Flügelprofil übereinstimmen.

Les perçages (\varnothing 13 mm) doivent à ceux du profilé de vantail.

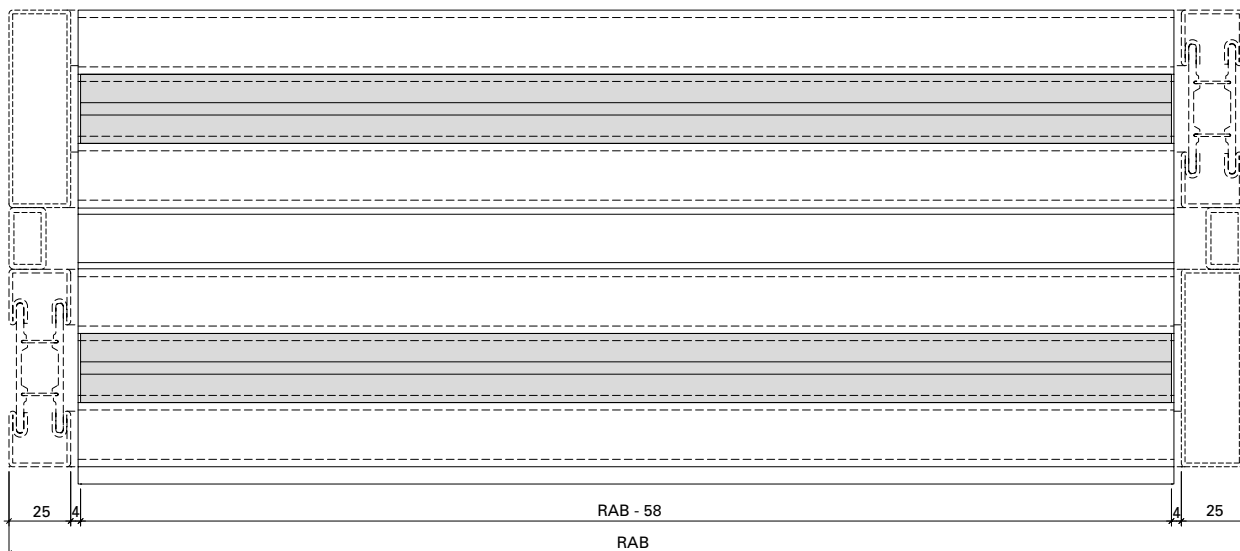
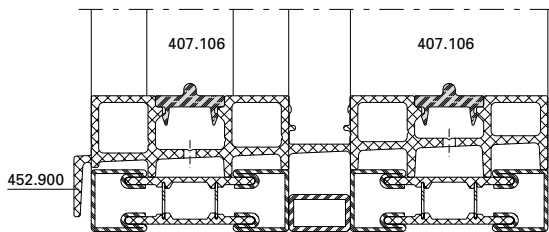
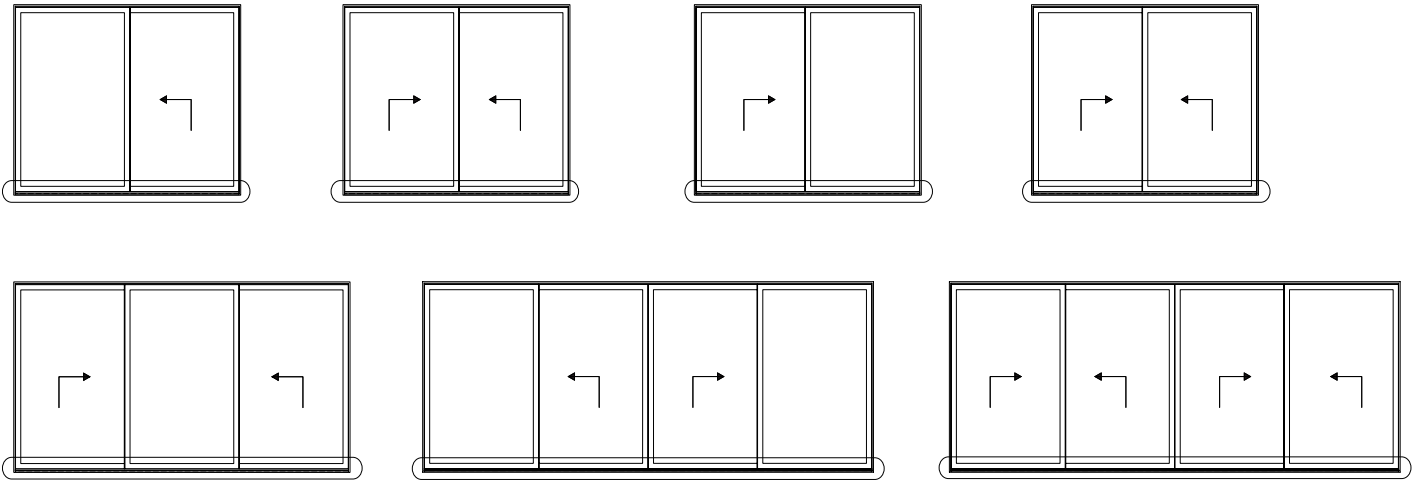
Holes (\varnothing 13 mm) must correspond to the holes in the vent profile.



Zuschnitt
Rollenführungsprofil 407.106

Découpe
Profilé de guidage à galets 407.106

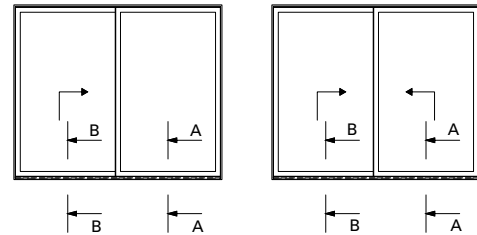
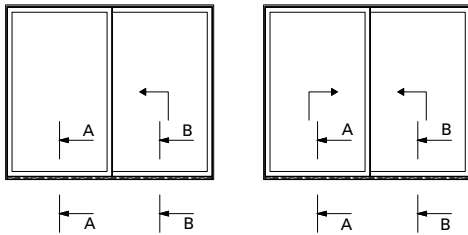
Cutting
Guide roller profile 407.106



Zuschnitt
Schwellenblech 407.320/407.322

Découpe
Seuil en tôle 407.320/407.322

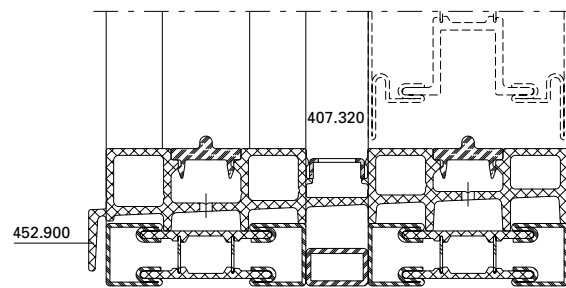
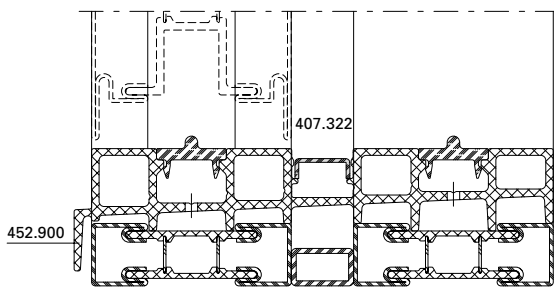
Cutting
Threshold plate 407.320/407.322



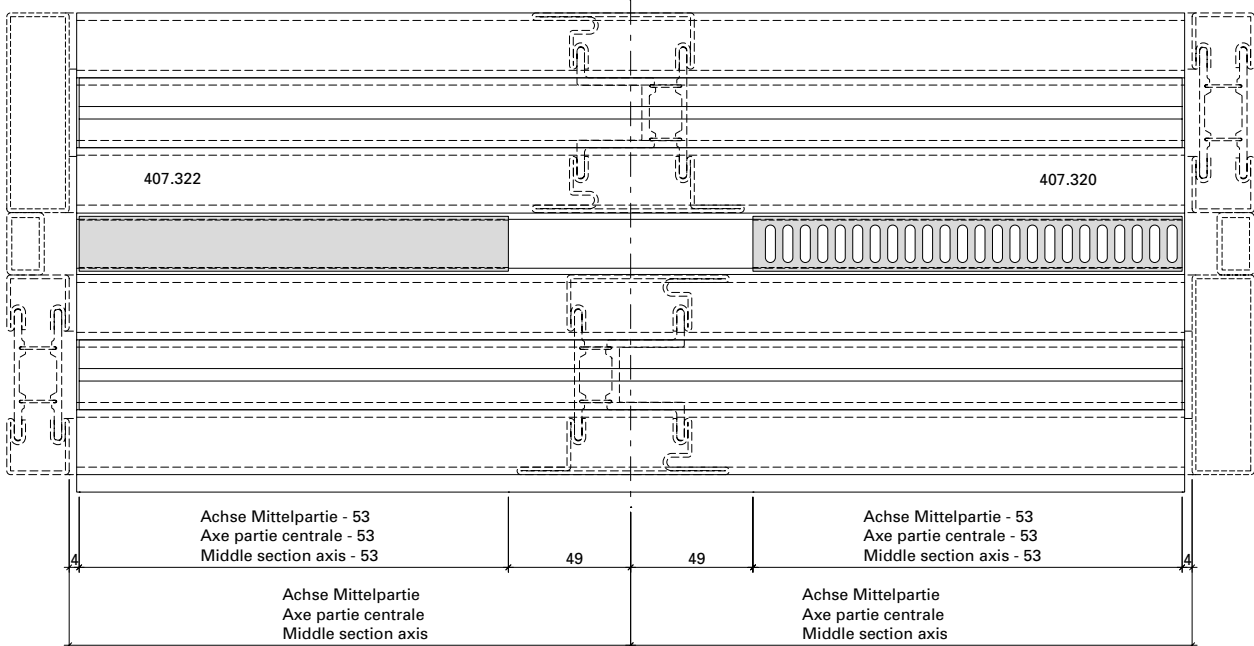
Anordnung spiegelbildlich
 Disposition centrale symétrique
 Configuration, mirror image

A-A

B-B



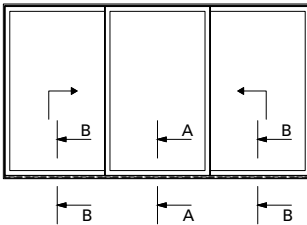
Achse Mittelpartie
 Axe partie centrale
 Middle section axis



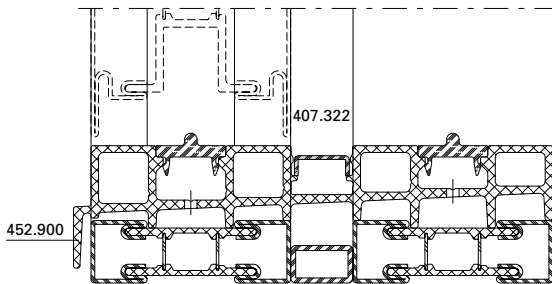
Zuschnitt
Schwellenblech 407.320/407.322

Découpe
Seuil en tôle 407.320/407.322

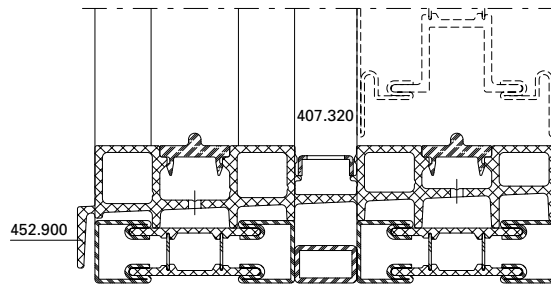
Cutting
Threshold plate 407.320/407.322



A-A

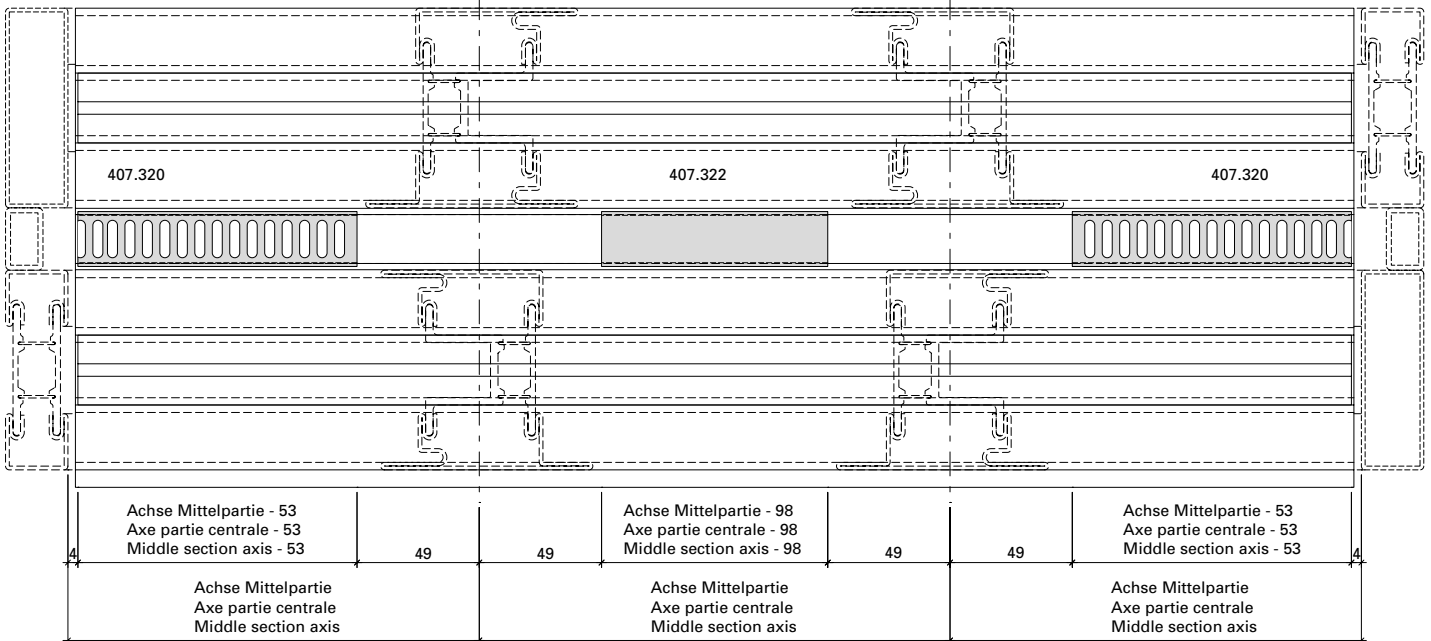


B-B



Achse Mittelpartie
 Axe partie centrale
 Middle section axis

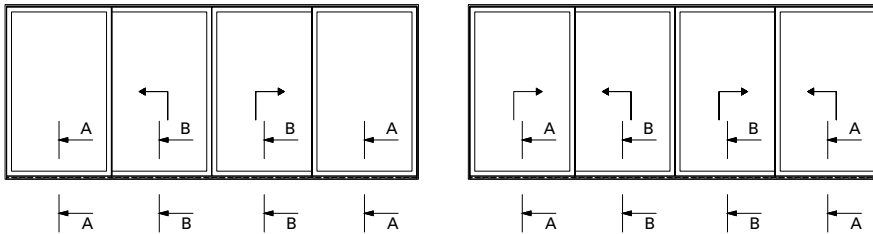
Achse Mittelpartie
 Axe partie centrale
 Middle section axis



Zuschnitt
Schwellenblech 407.320/407.322

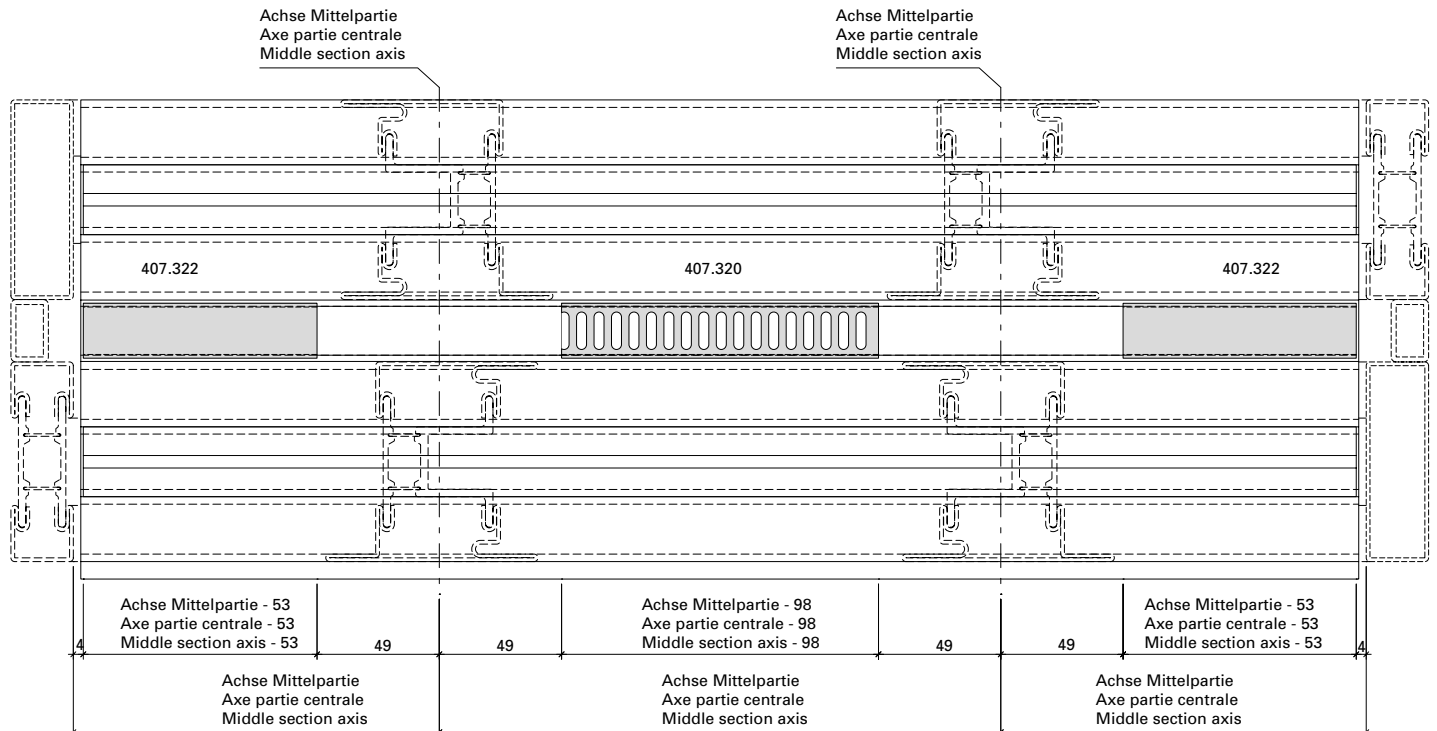
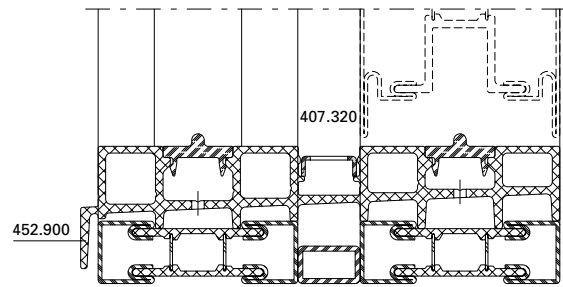
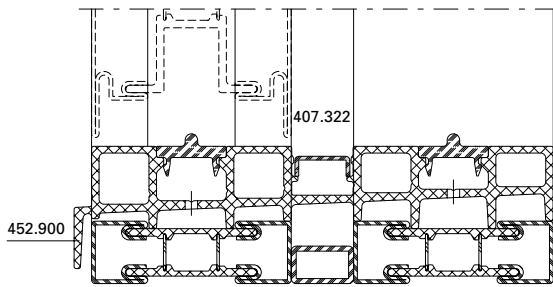
Découpe
Seuil en tôle 407.320/407.322

Cutting
Threshold plate 407.320/407.322



A-A

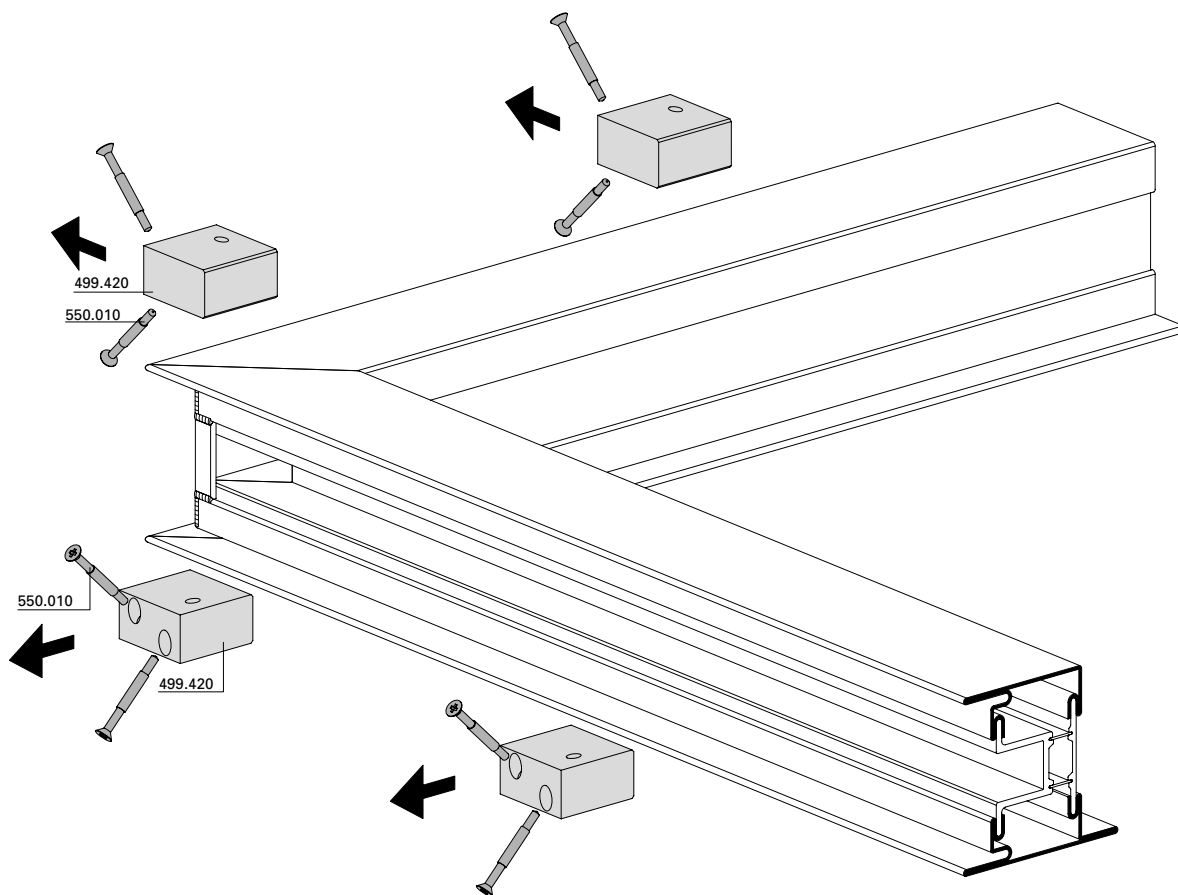
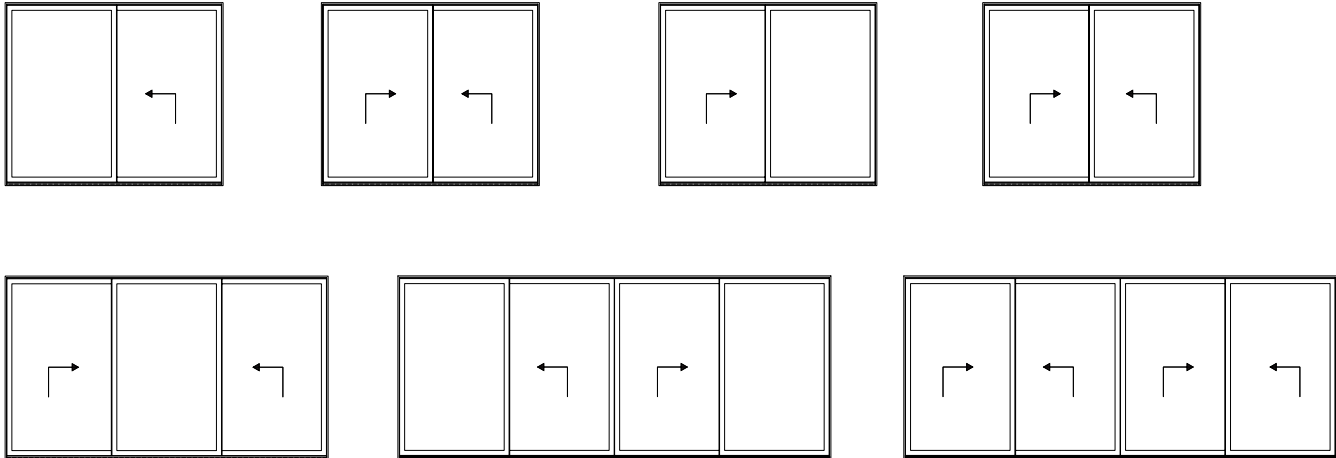
B-B



Demontage Distanzklötze 499.420
(wieder verwendbar) nach
Pulverbeschichtung

Démontage des cales d'écartement
499.420 (réutilisables) après
revêtement poudre

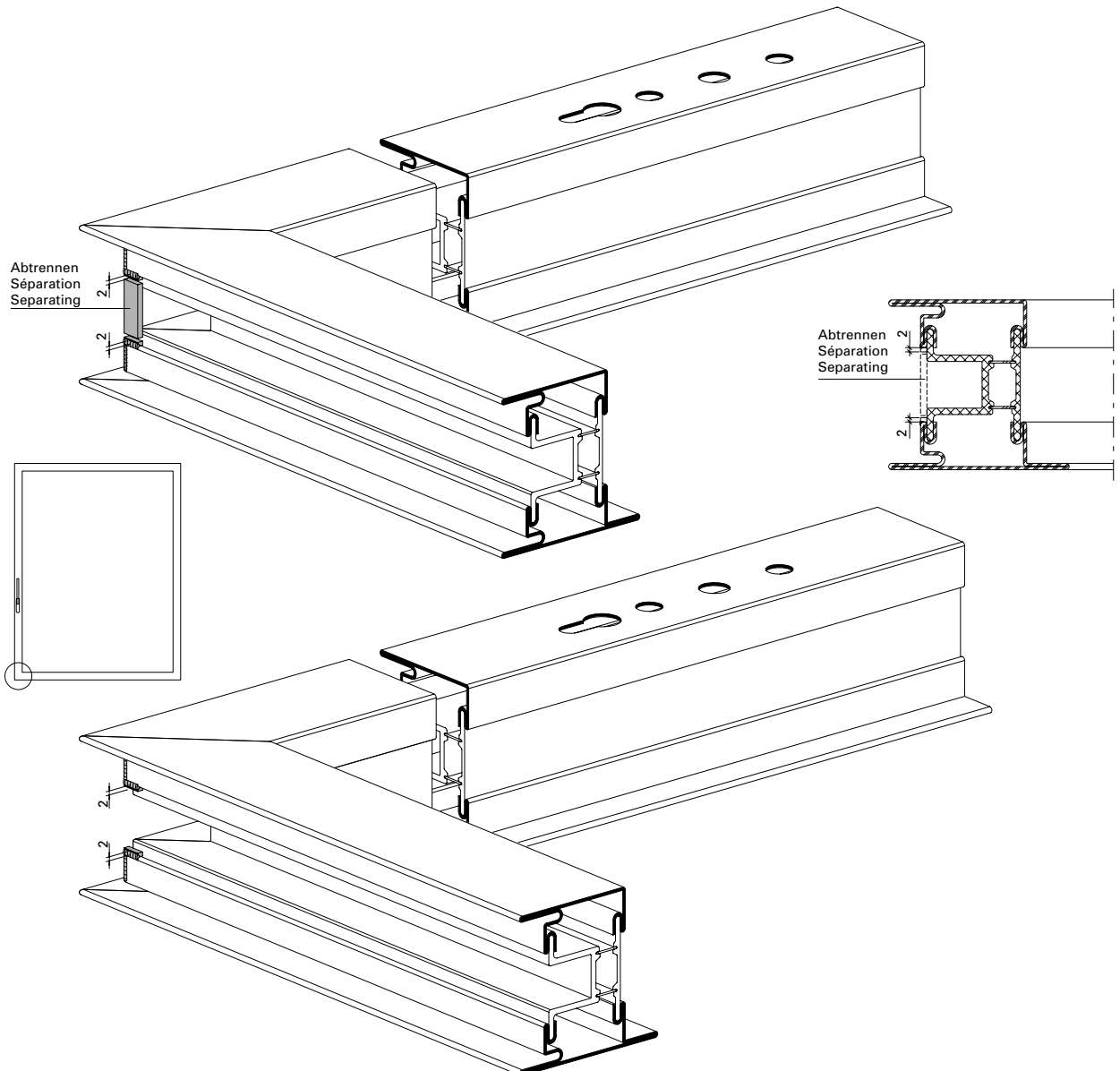
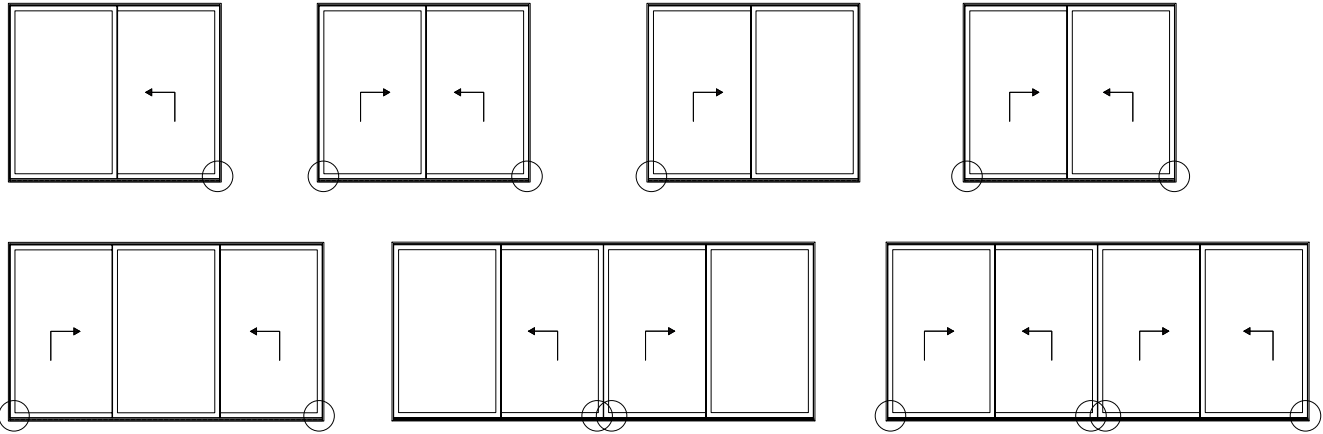
Dismantling spacer pads 499.420
(reusable) after powder coating



Abtrennen Distanzplättchen
Getriebeseite

Séparation des plaquettes
d'écartement coté crémonne

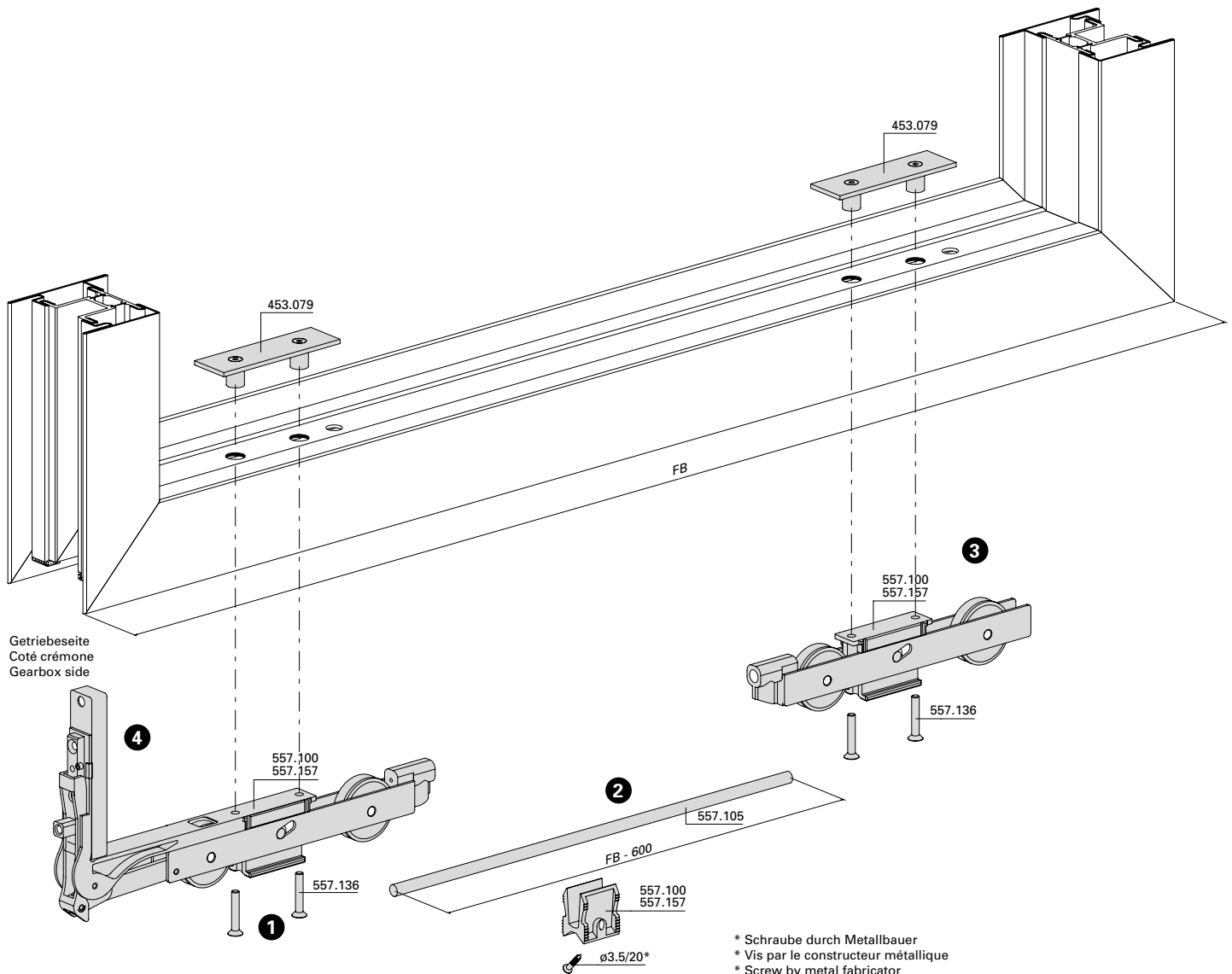
Separating the small spacer plate
on the gearbox side



Einbau Laufschiuh bis 300 kg
 mit Glasauflager 453.079

Installation du chariot jusqu'à 300 kg
 avec support de vitrage 453.079

Installation track shoe up to 300 kg
 with glazing support 453.079



Reihenfolge:

- 1 Laufschiuh Getriebeseite
- 2 Verbindungsstange
- 3 Laufschiuh
- 4 Distanzstück

Ordre:

- 1 Chariot coté crémonne
- 2 Tringle de connexion
- 3 Chariot
- 4 Pièce intercalaire

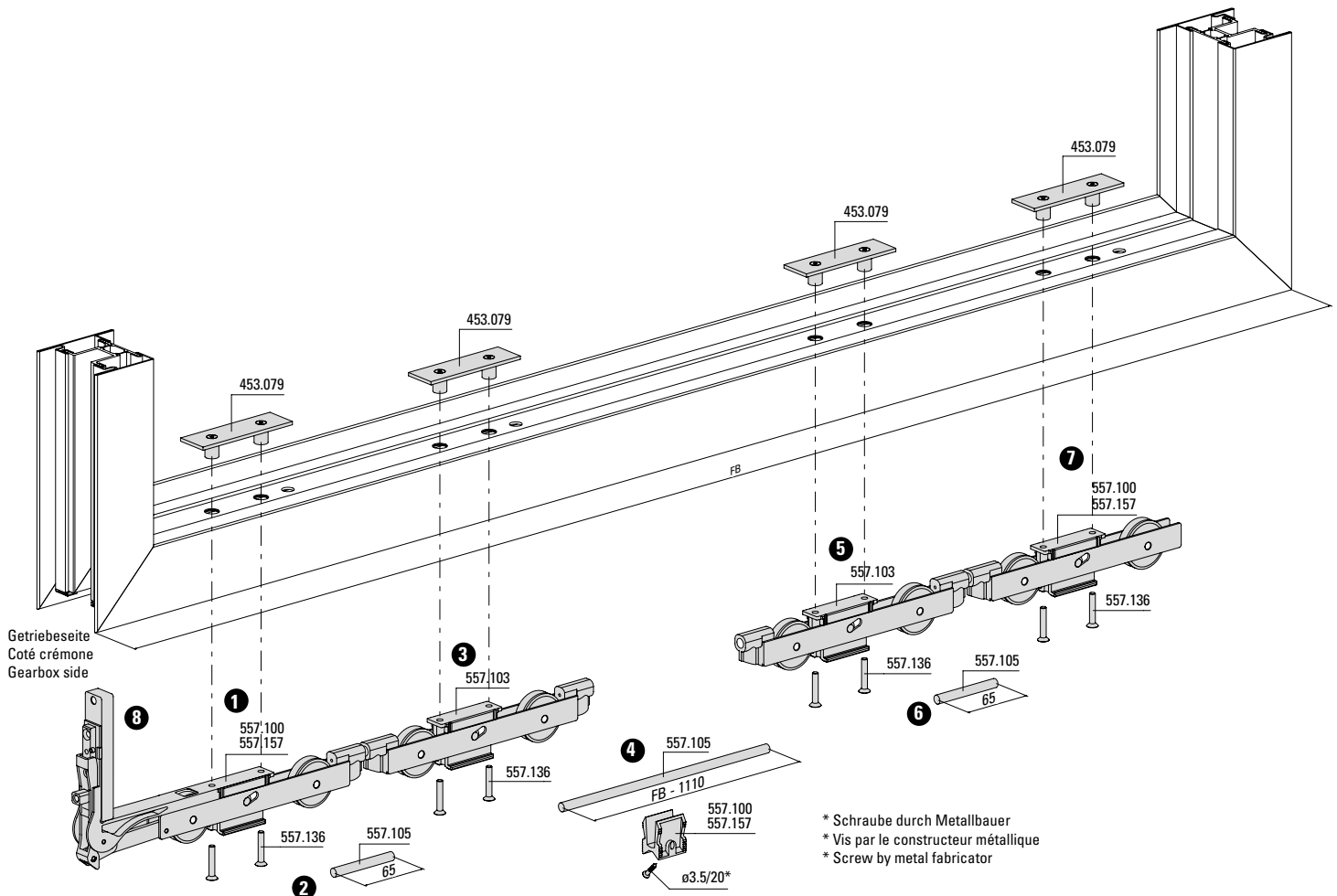
Order:

- 1 Track shoe on gearbox side
- 2 Connecting rod
- 3 Track shoe
- 4 Spacer

Einbau Laufsuh und Tandem-
 Laufsuh bis 400 kg 557.103 mit
 Glasauflager 453.079

Installation chariot et chariot couplé
 jusqu'à 400 kg 557.103 avec support
 de vitrage 453.079

Installation track shoe and tandem
 track shoe up to 400 kg 557.103
 with glazing support 453.079



Reihenfolge:

- 1 Laufsuh Getriebeseite
- 2 Verbindungsstange 65 mm
- 3 Tandem-Laufsuh
- 4 Verbindungsstange
- 5 Tandem-Laufsuh
- 6 Verbindungsstange 65 mm
- 7 Laufsuh
- 8 Distanzstück

Ordre:

- 1 Chariot coté crémonne
- 2 Tringle de connexion 65 mm
- 3 Chariot couplé
- 4 Tringle de connexion
- 5 Chariot couplé
- 6 Tringle de connexion 65 mm
- 7 Chariot
- 8 Pièce intercalaire

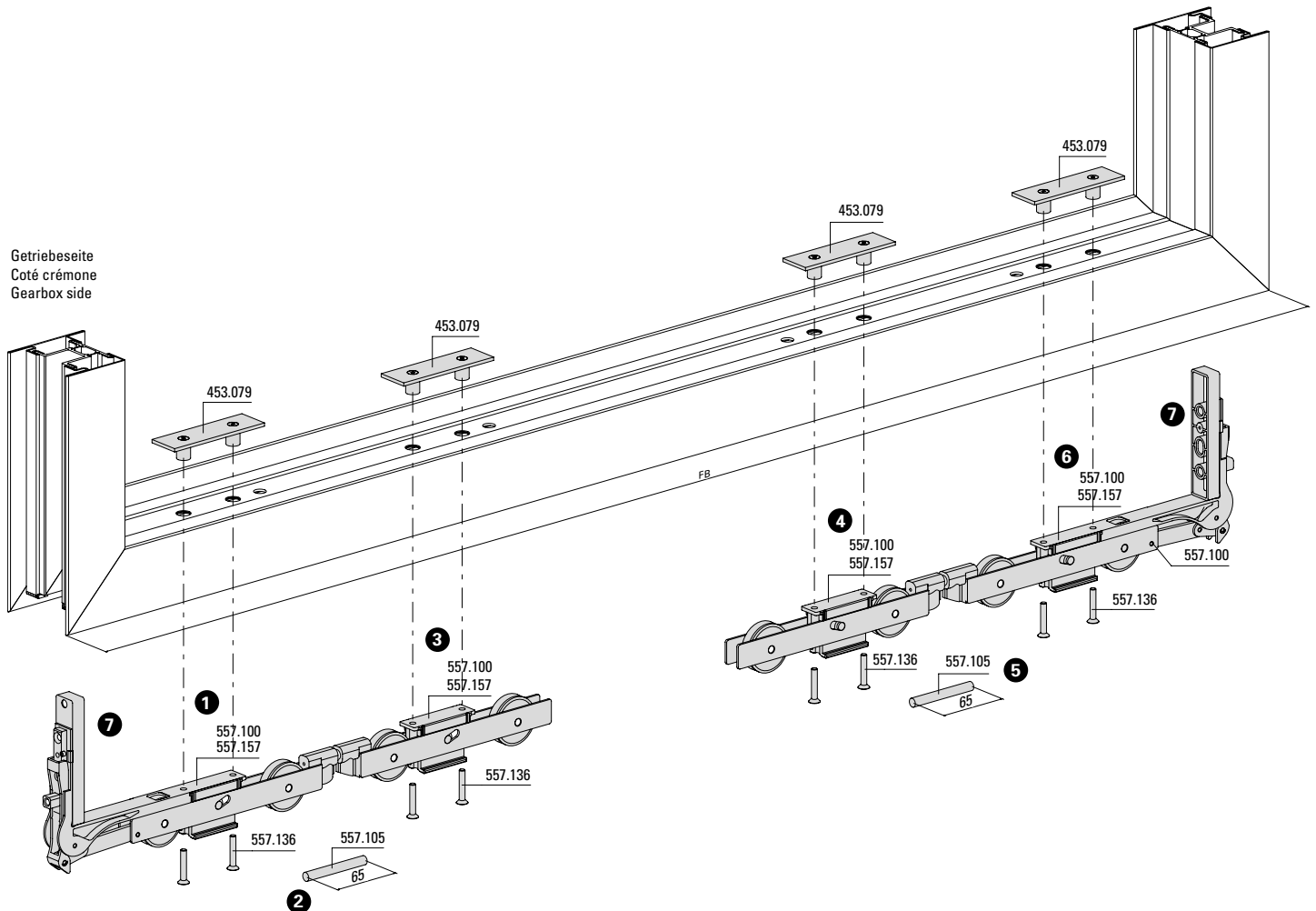
Order:

- 1 Track shoe on gearbox side
- 2 Connecting rod 65 mm
- 3 Tandem track shoe
- 4 Connecting rod
- 5 Tandem track shoe
- 6 Connecting rod 65 mm
- 7 Track shoe
- 8 Spacer

**Einbau Laufschiuh bis 600 kg mit
 Glasaufleger 453.079**

**Installation du chariot jusqu'à 600 kg
 avec support de vitrage 453.079**

**Installation track shoe up to 600 kg
 with glazing support 453.079**



Reihenfolge:

- 1** Laufschiuh Getriebeseite
- 2** Verbindungsstange 65 mm
- 3** Laufschiuh
- 4** Laufschiuh
- 5** Verbindungsstange 65 mm
- 6** Laufschiuh Getriebeseite
- 7** Distanzstück

Ordre:

- 1** Chariot coté crémono
- 2** Tringle de connexion 65 mm
- 3** Chariot
- 4** Chariot
- 5** Tringle de connexion 65 mm
- 6** Chariot côté crémono
- 7** Pièce intercalaire

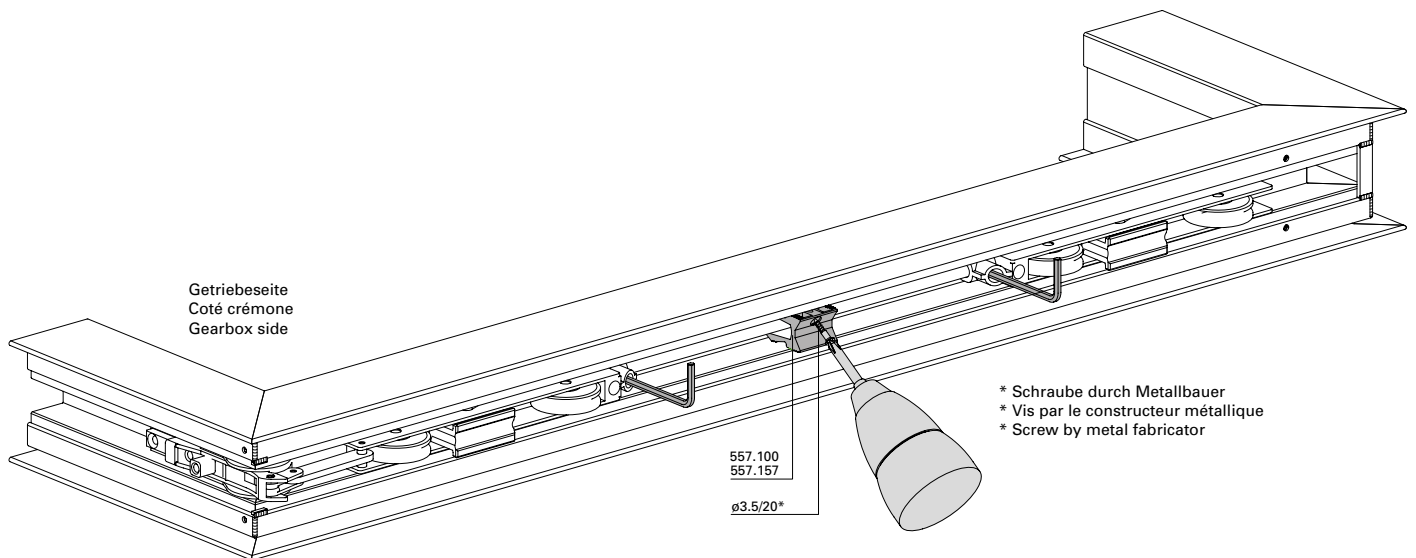
Order:

- 1** Track shoe on gearbox side
- 2** Connecting rod 65 mm
- 3** Track shoe
- 4** Track shoe
- 5** Connecting rod 65 mm
- 6** Track shoe gearbox side
- 7** Spacer

Befestigung Verbindungsstange

Fixation de la tringle de connexion

Connecting rod fixing



**Einbau Zugfeder bei
Getriebe 557.100 / 557.157**

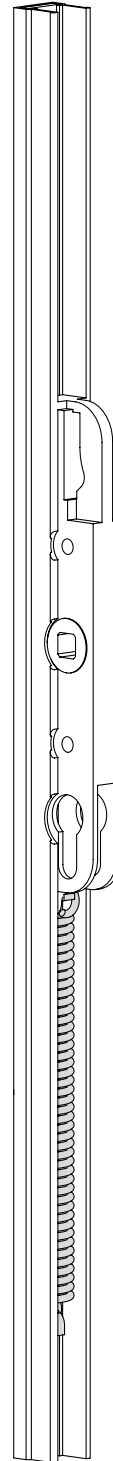
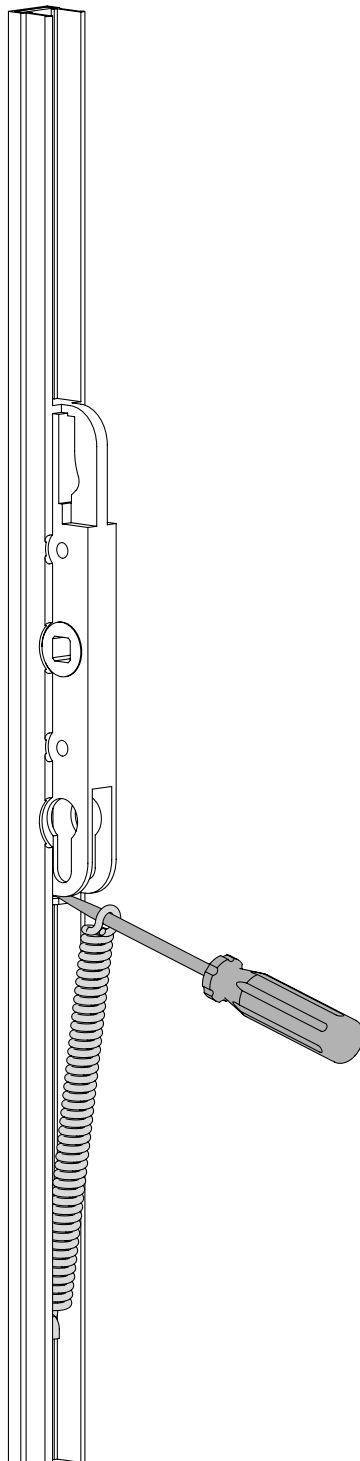
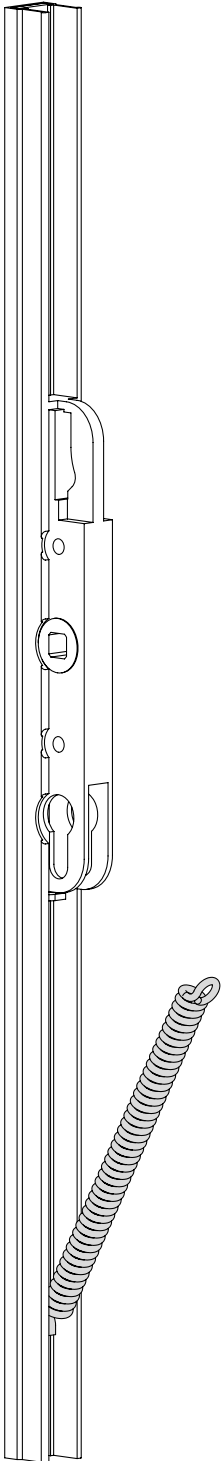
**Installation du ressort de traction
pour crénone 557.100 / 557.157**

**Installation tension spring on
gearbox 557.100 / 557.157**

Zum Einhängen der Feder muss
das Getriebe mit Griff auf
Offenstellung sein.

Pour accrocher le ressort, la
poignée de la crénone doit se
trouver en position ouverte.

To hook in the spring, the gearbox
with handle must be in the open
position.

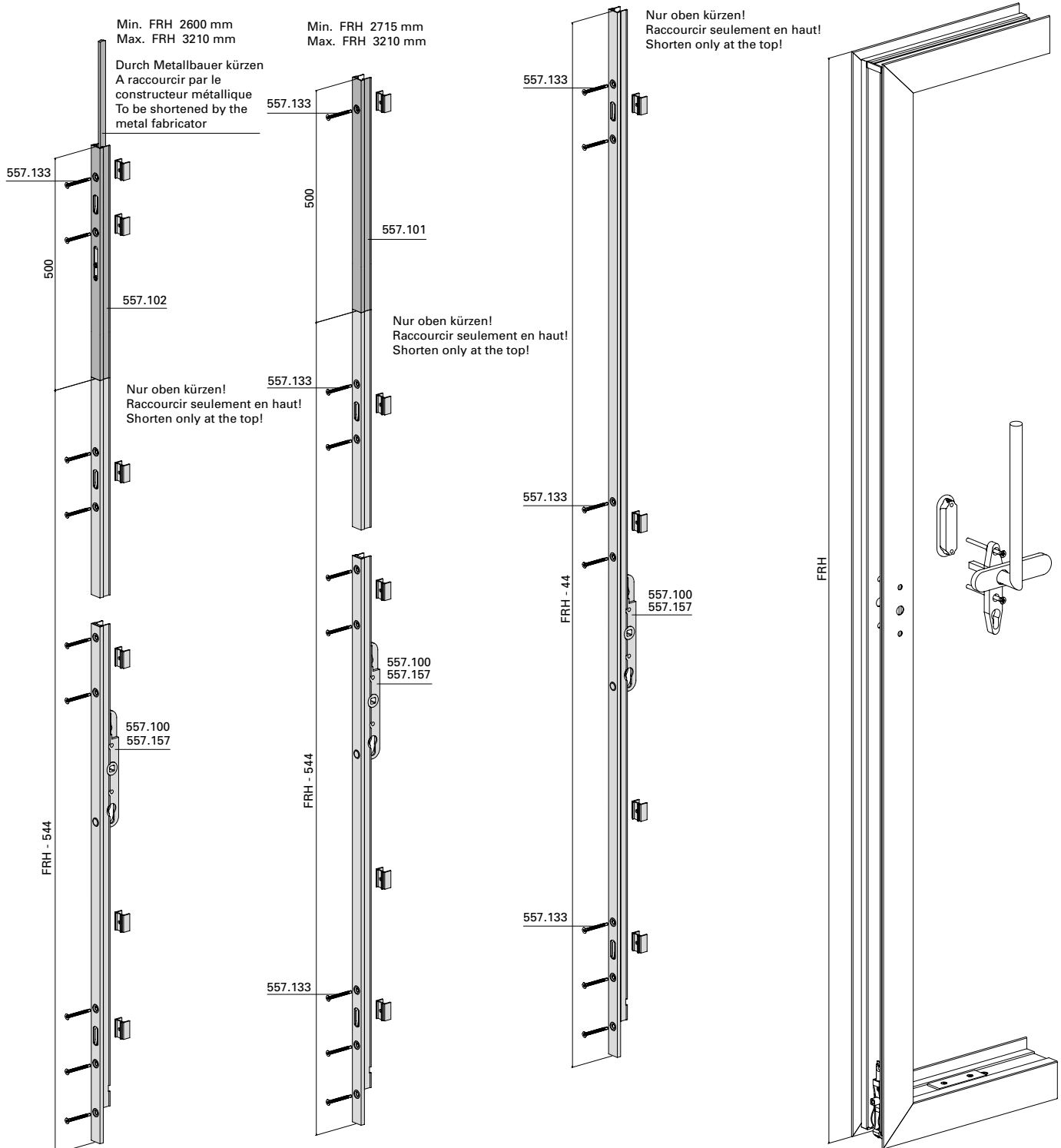


**Einbau Getriebeschloss 557.100/157
 mit Deckschienen-Verlängerung und
 Getriebe-Verlängerungen
 557.101/557.102**

**Installation de la crémore 557.100/157
 avec rallonge de coiffe et rallonge
 de crémore 557.101/557.102**

**Installation gearbox lock 557.100/157
 with cover rail extension and
 gearbox extensions 557.101/557.102**

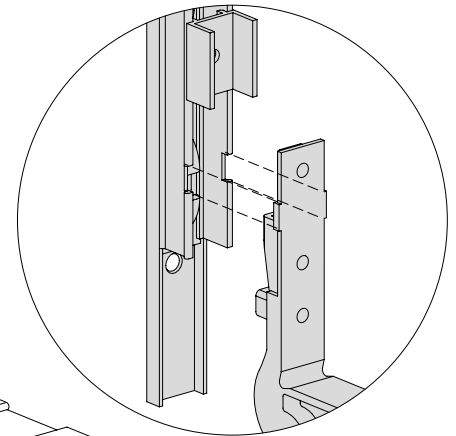
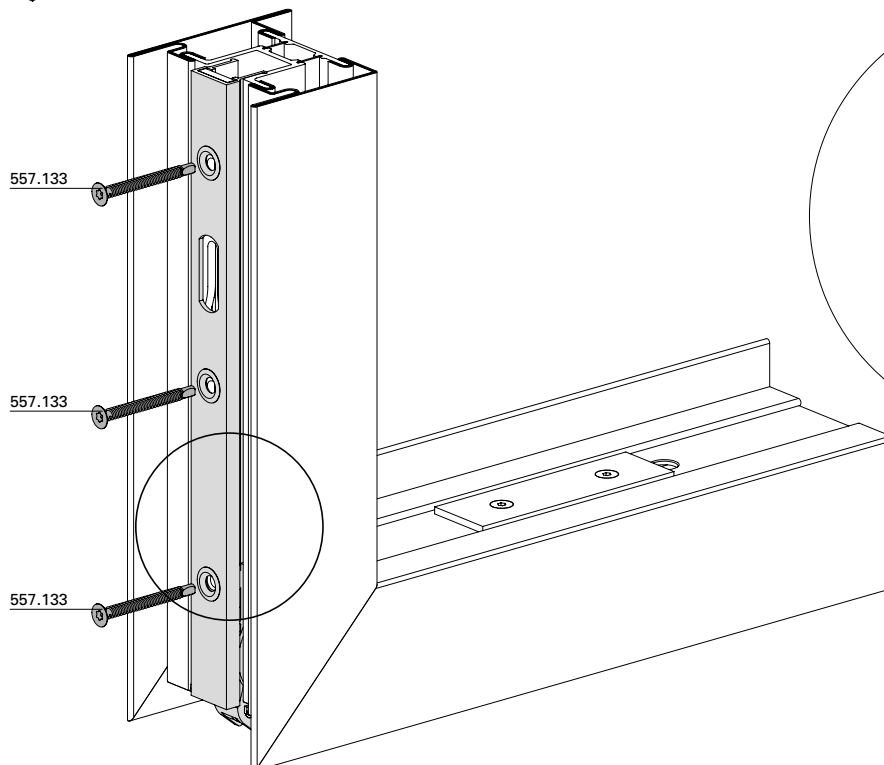
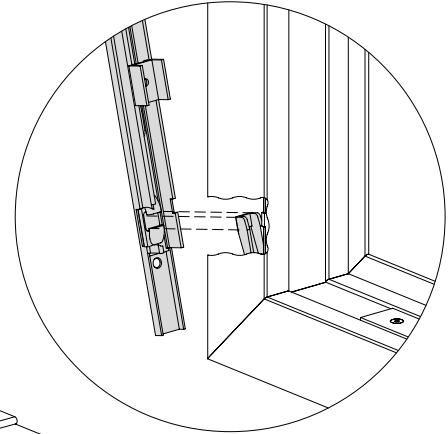
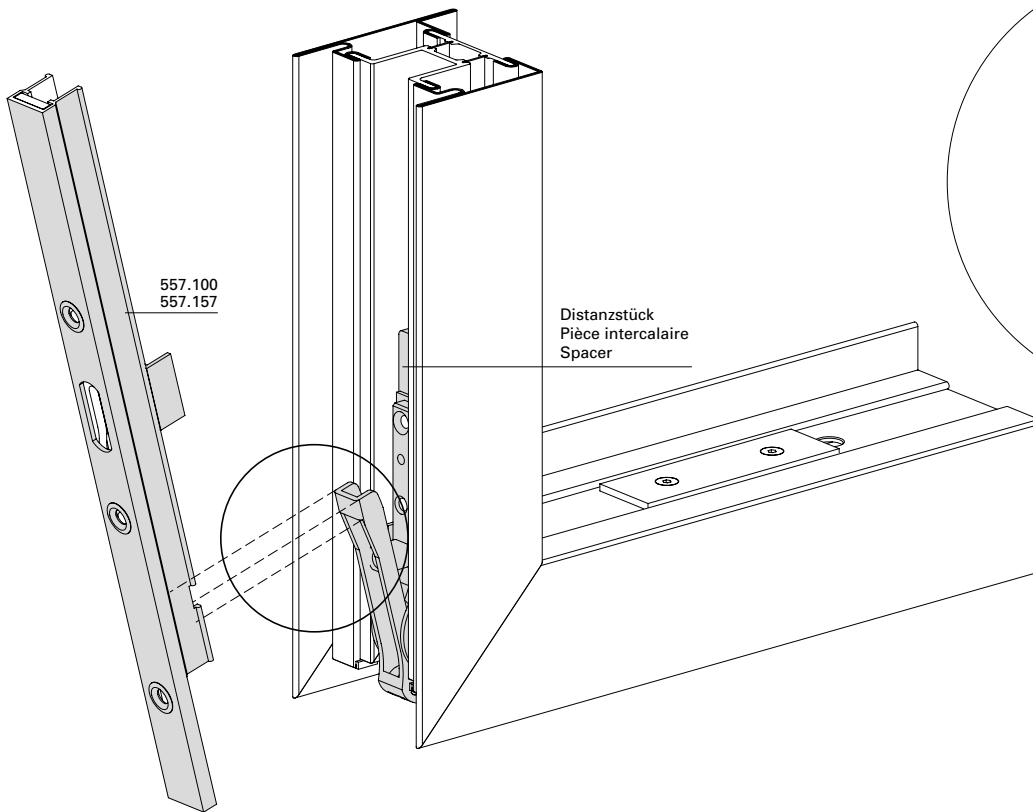
Getriebschiene max. 670 mm kürzbar
 Crémore de tringle max. 670 mm pouvant être raccourcie
 Gearbox rail can be shortened to max. 670 mm



Kupplung Getriebeschiene mit
Laufschuh

Raccordement de la crémaillère
avec le chariot

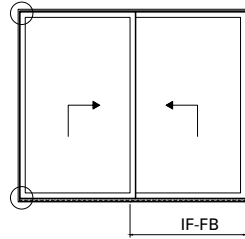
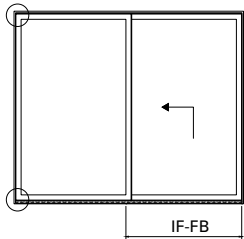
Coupling of gearbox rail with
track shoe



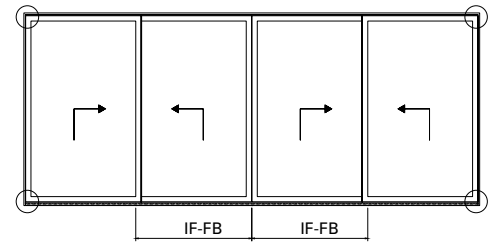
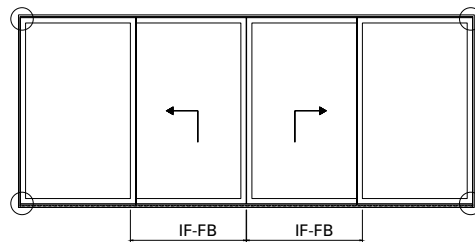
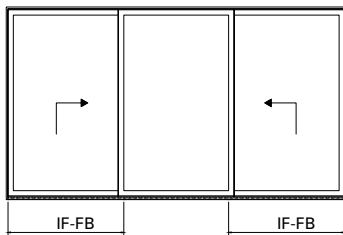
Einbau
Anschlagpuffer

Installation
Butée

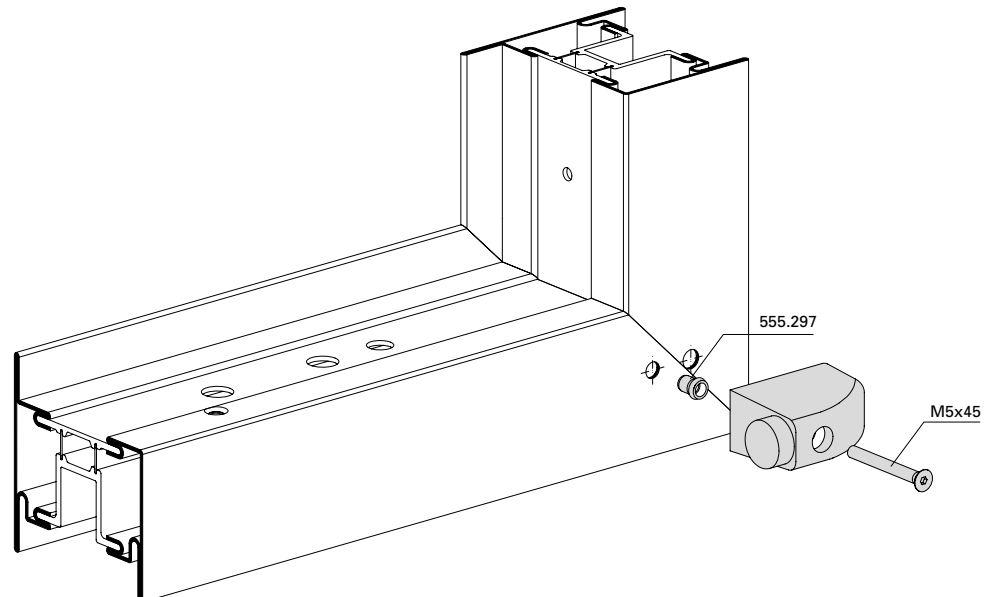
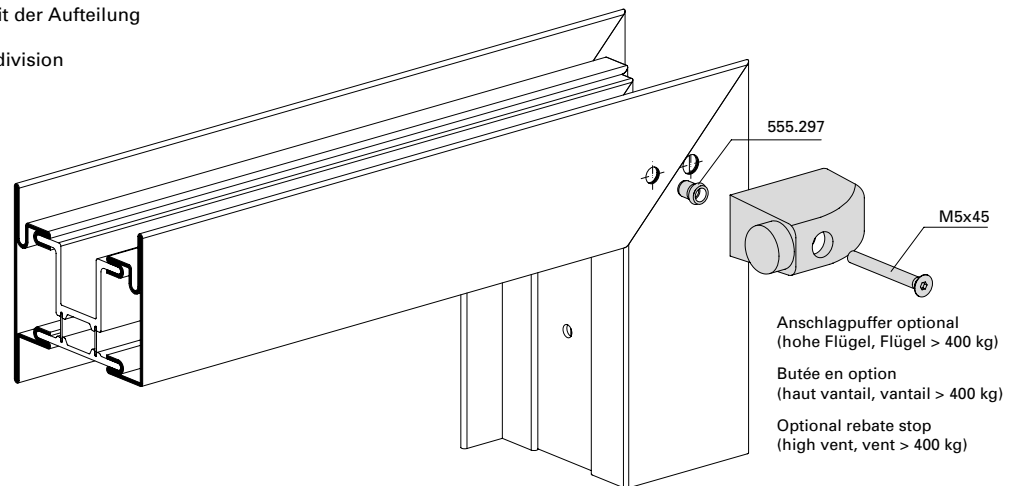
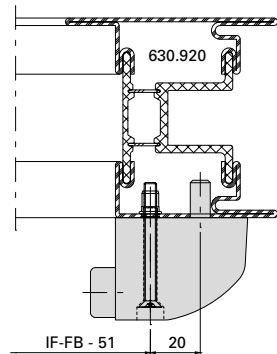
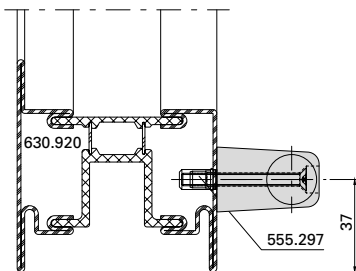
Installation
Rebate stop



IF-FB = Innenflügel - Flügelbreite
 Vantail intérieur - Largeur du vantail
 Inner vent - Vent width



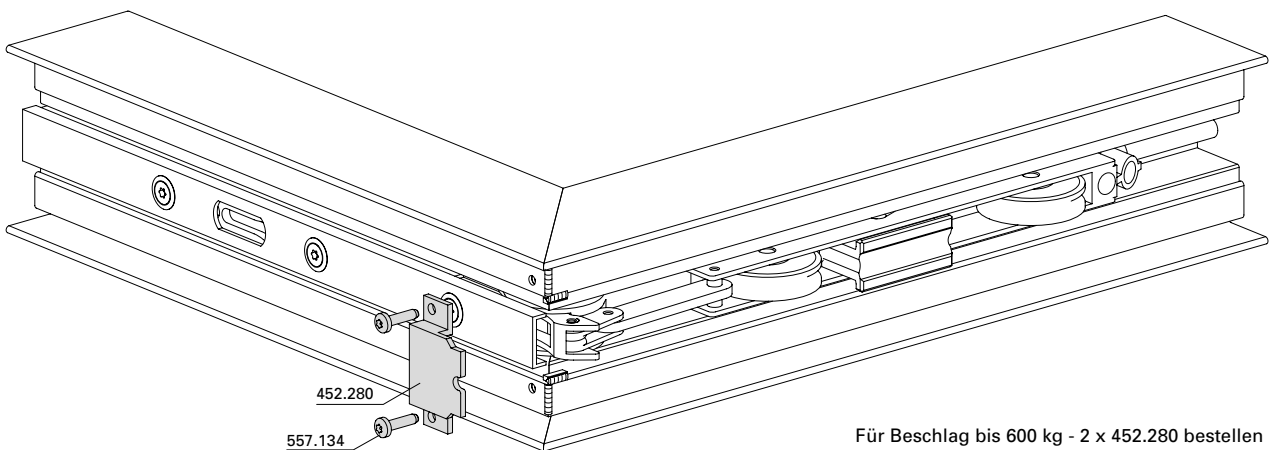
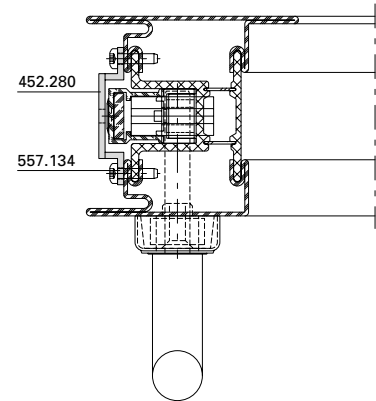
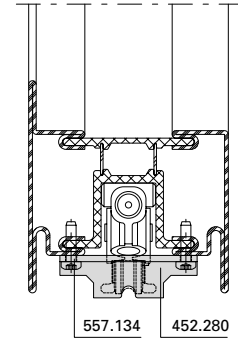
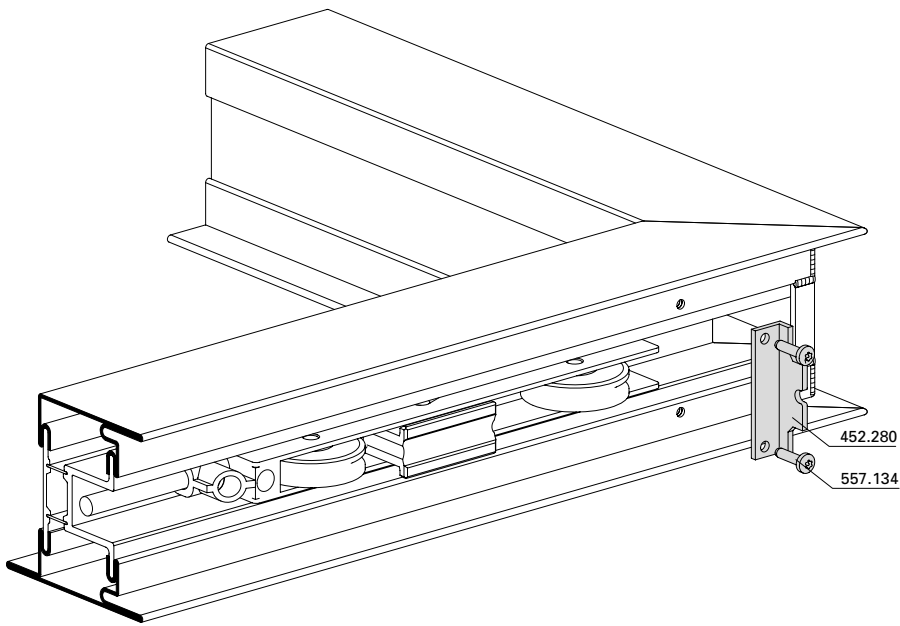
Schema K: Der Anschlag ist in Abhängigkeit der Aufteilung
 Schéma K: la butée dépend de la division
 Configuration K: The stop depends on the division



Einbau
Flügel fixierung 452.280

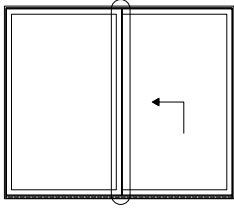
Installation
Fixation du vantail 452.280

Installation
Vent fixing 452.280

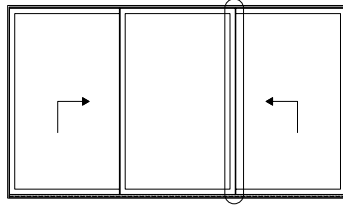


Für Beschlag bis 600 kg - 2 x 452.280 bestellen
Pour ferrure jusqu'à 600 kg - commander 2 x 452.280
For fittings up to 600 kg - order 2 x 452.280

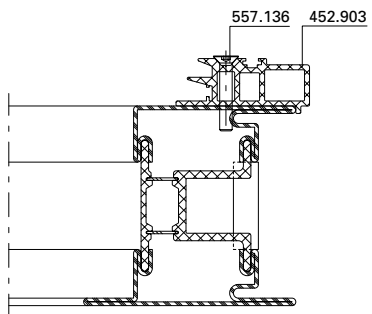
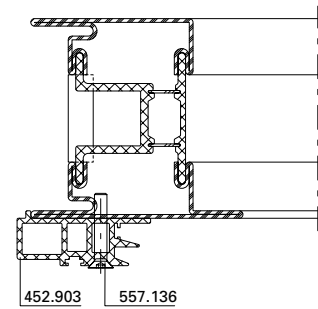
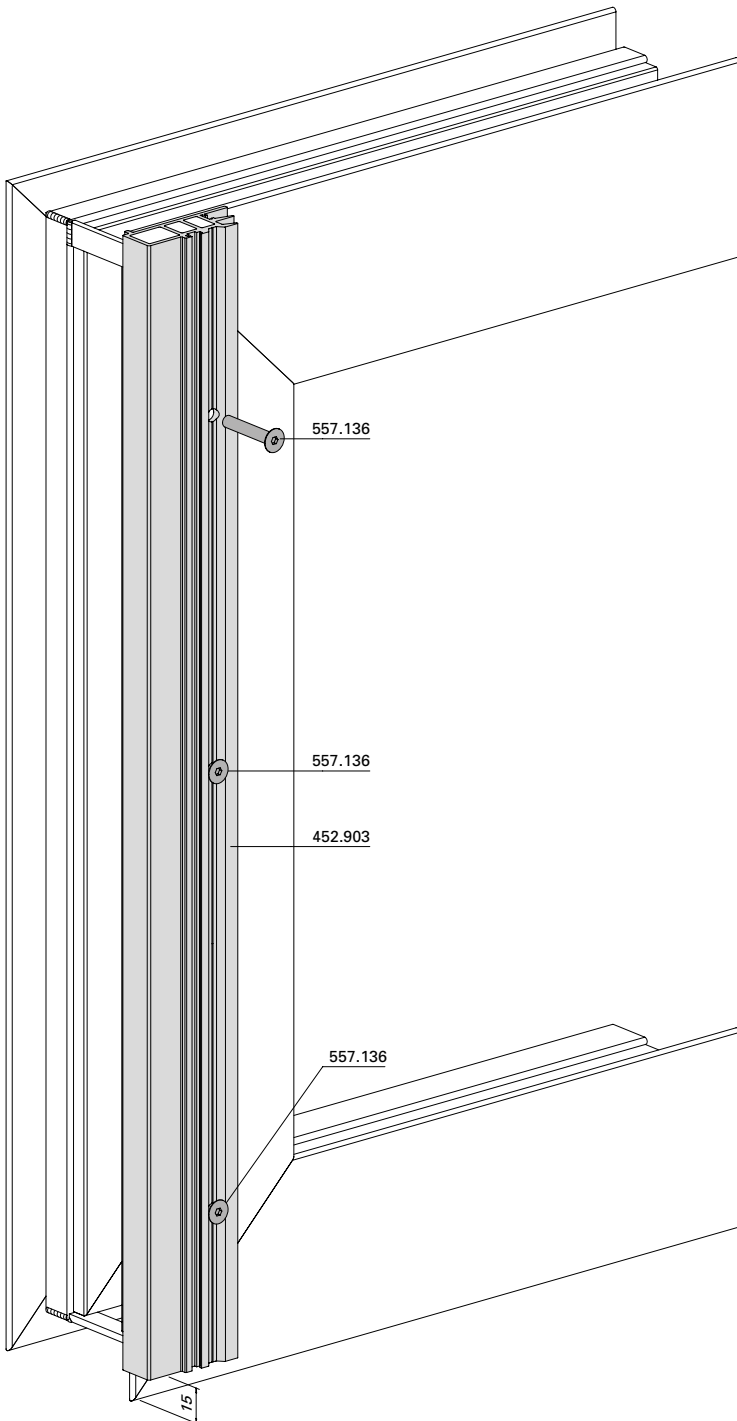
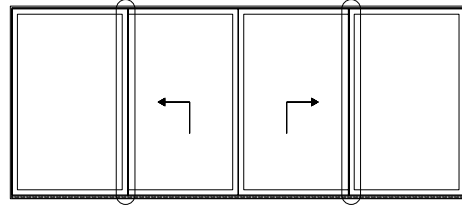
Einbau
Verhakungsprofil 452.903



Installation
Profilé d'accrochage 452.903



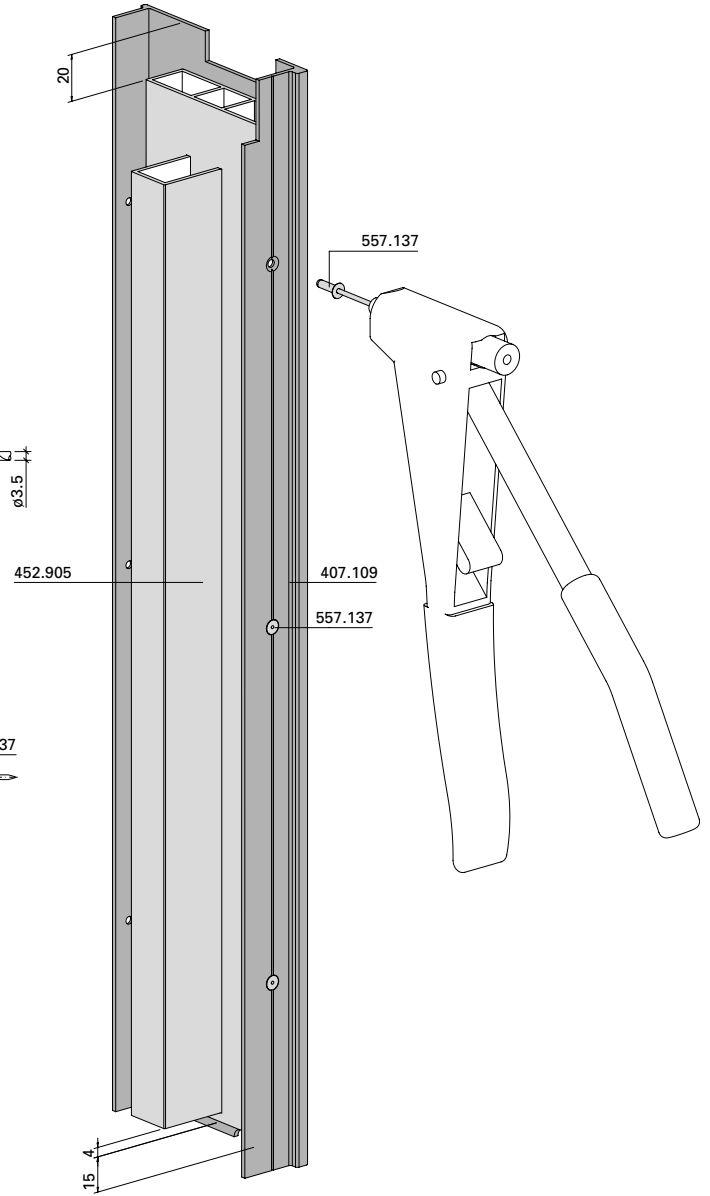
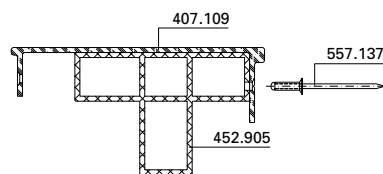
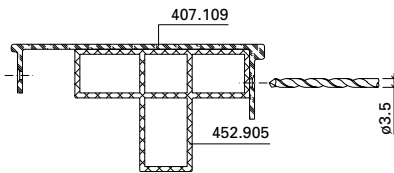
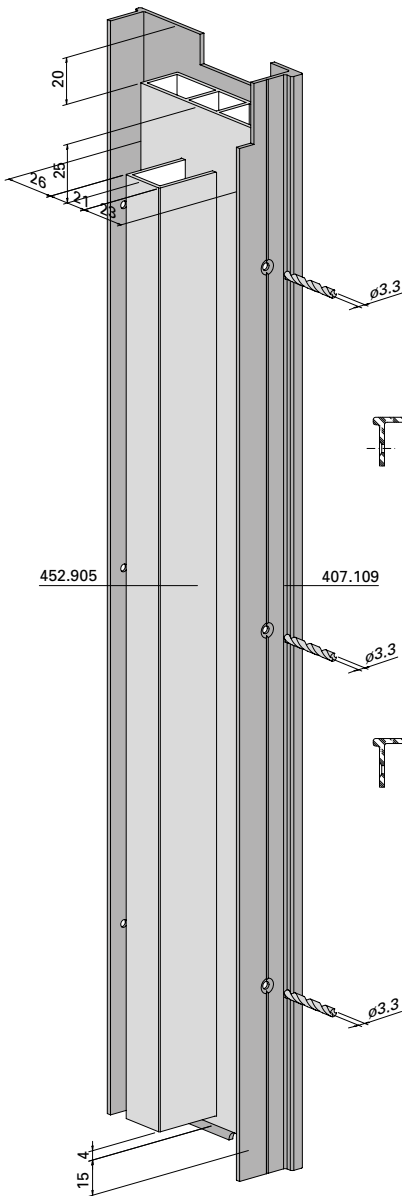
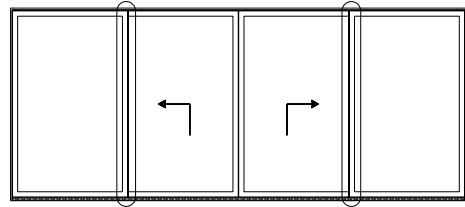
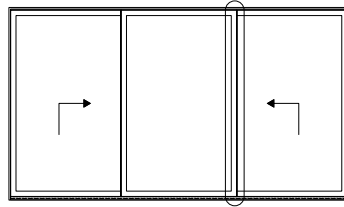
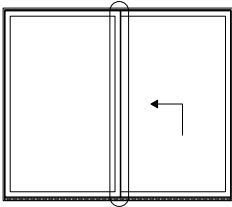
Installation
Coupling profile 452.903



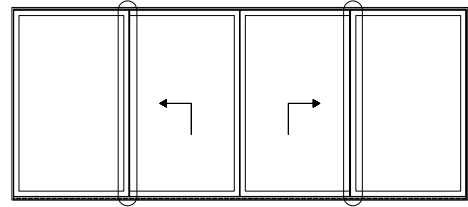
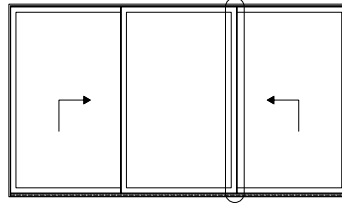
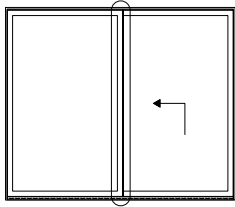
Zusammenbau Adapterprofil 452.905
 mit Abdeckprofil 407.109

Montage du profilé d'adaptation
 452.905 avec le profilé de
 recouvrement 407.109

Assembling adapter profile 452.905
 with cover profile 407.109

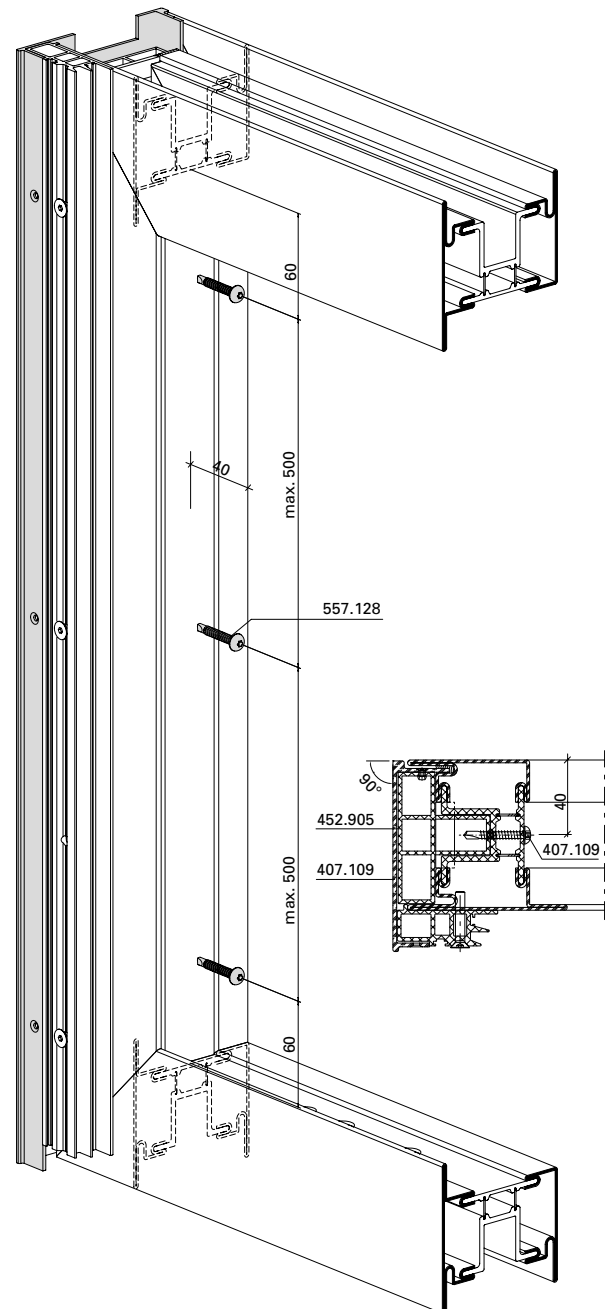
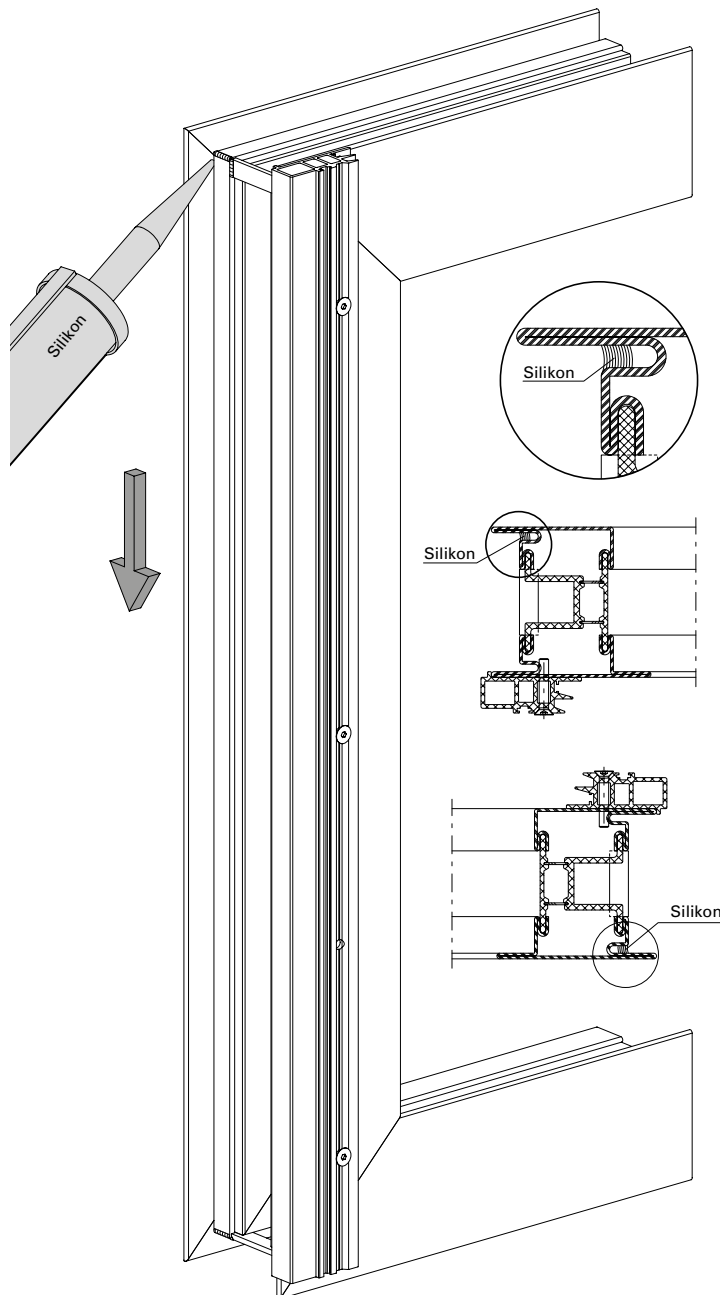


Einbau
Abdeckprofil 407.109



Installation
Profilé de recouvrement 407.109

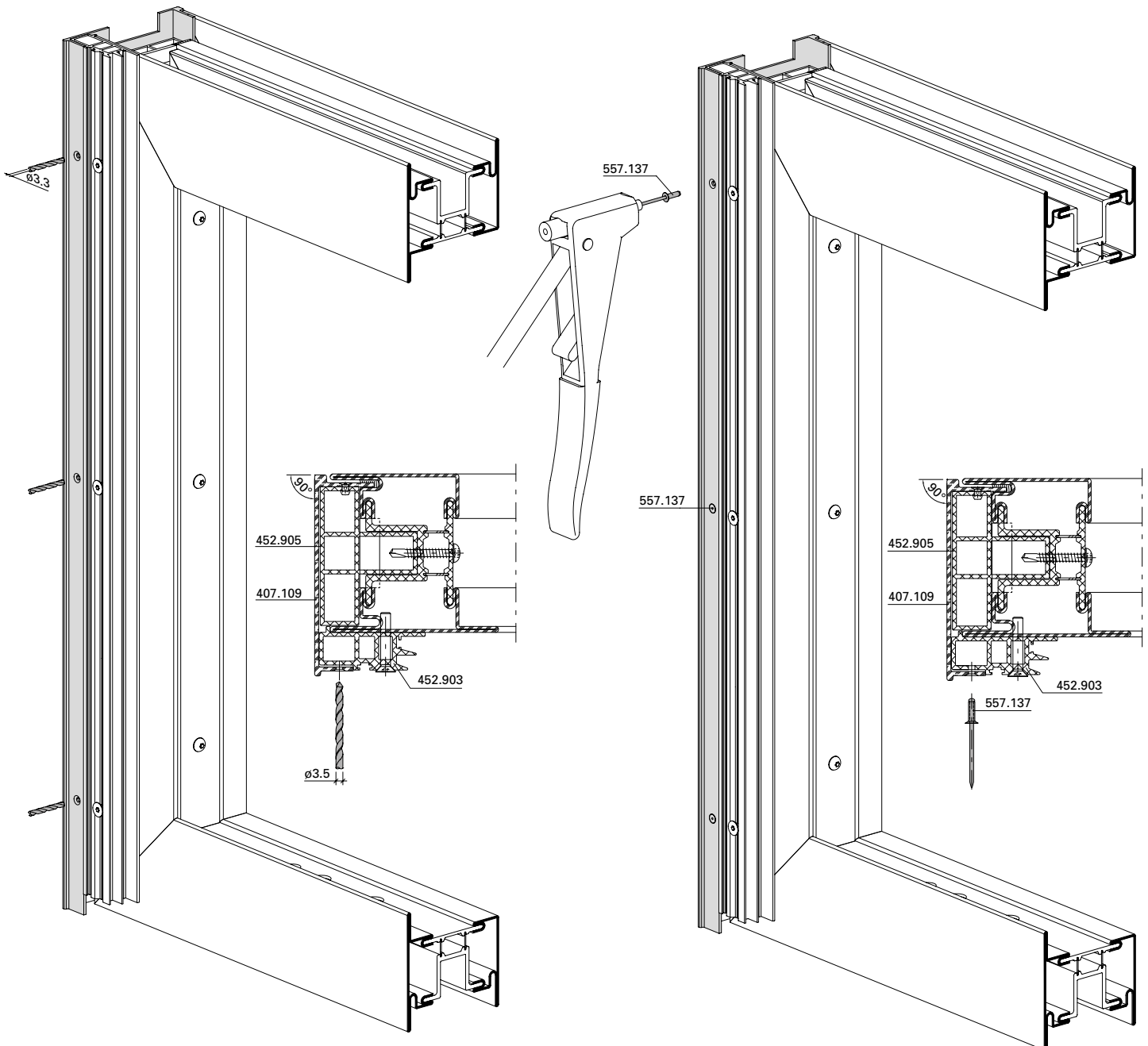
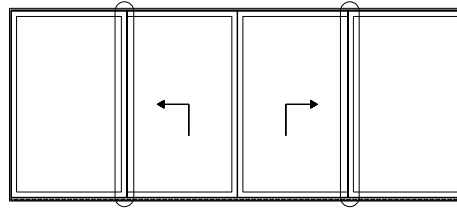
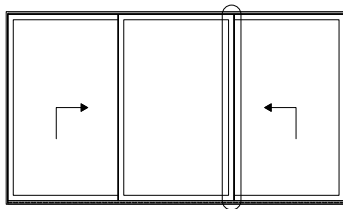
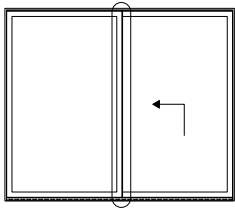
Installation
Cover profile 407.109



Befestigung
 Abdeckprofil 407.109

Fixation
 Profilé de recouvrement 407.109

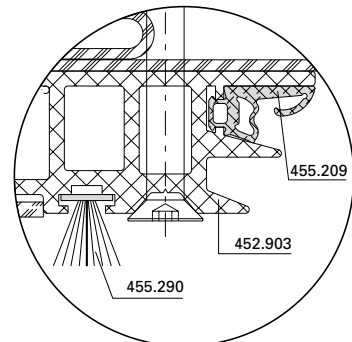
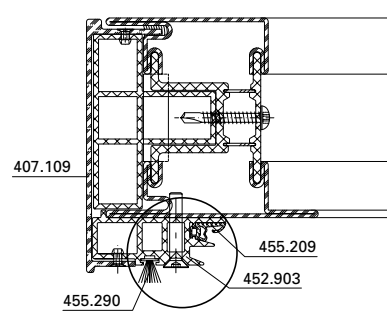
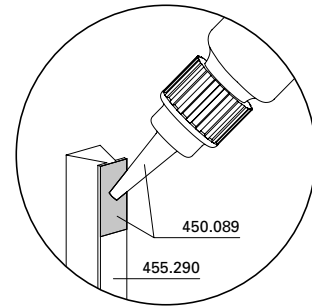
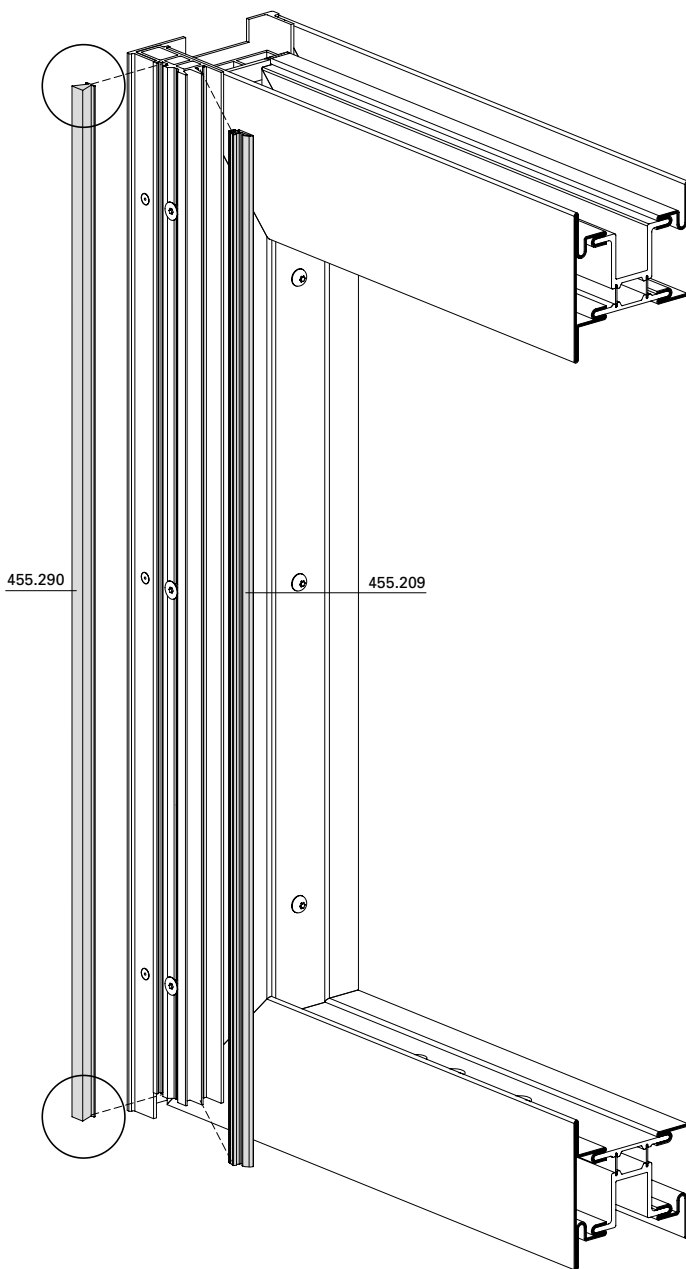
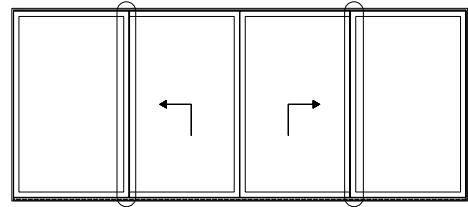
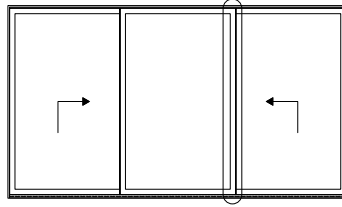
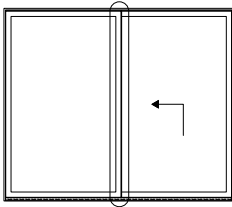
Fixing
 Cover profile 407.109



Einbau
Bürstendichtung 455.290 und
Mitteldichtung 455.209

Installation
joint brosse 455.290 et
du joint central 455.209

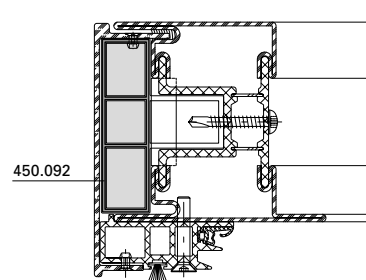
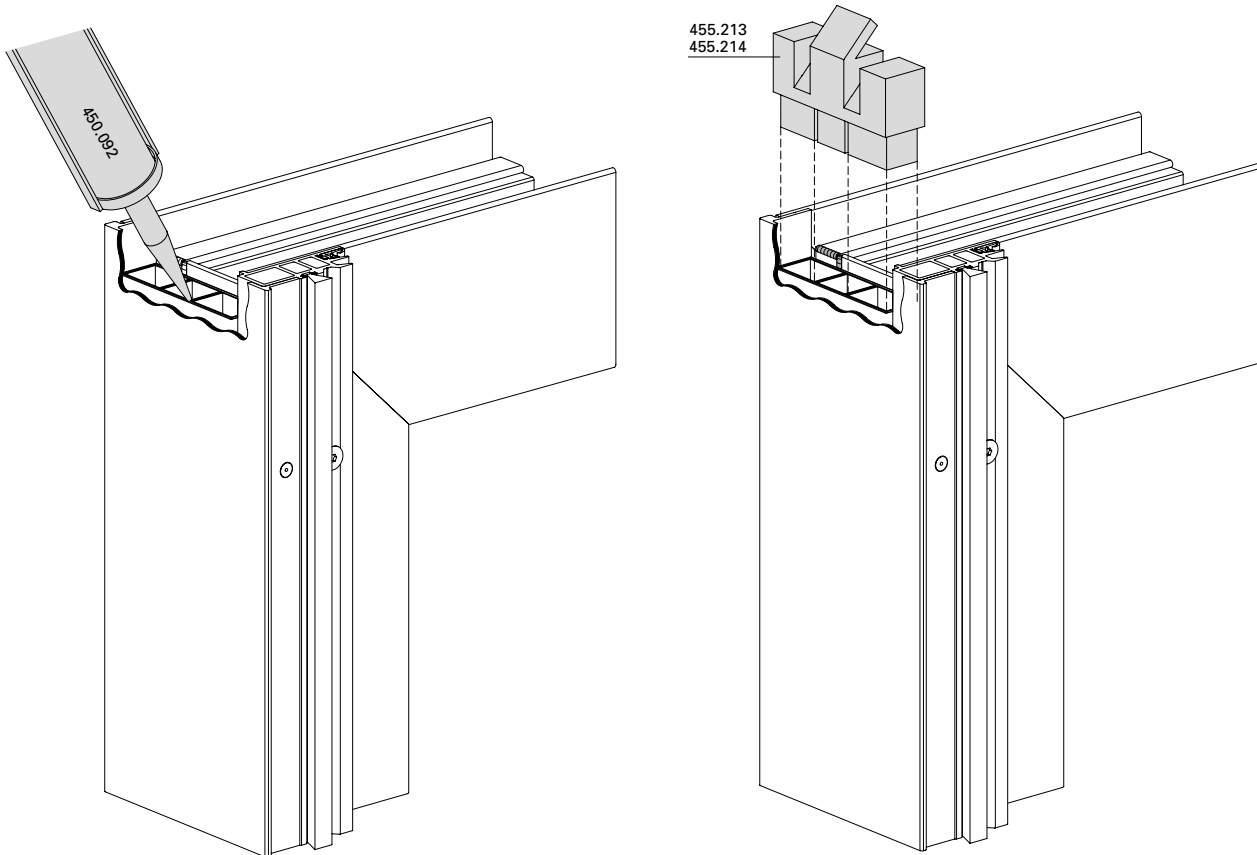
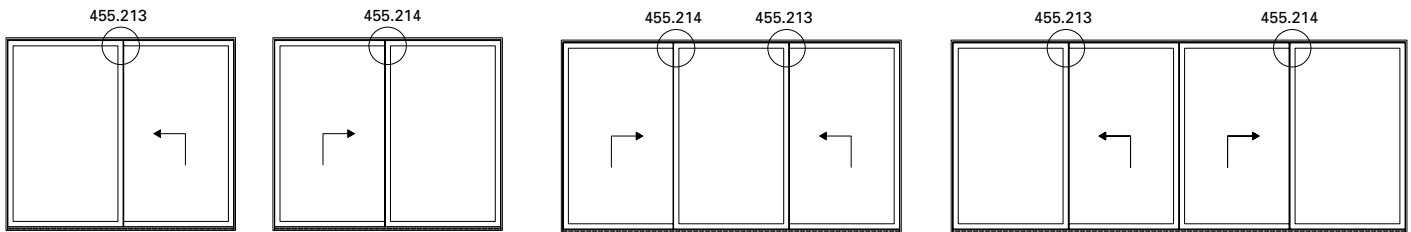
Installation
Brush seal 455.290 and
centre seal 455.209



Einbau
Dichtungsstück oben 455.213/455.214

Installation
Joint supérieur 455.213/455.214

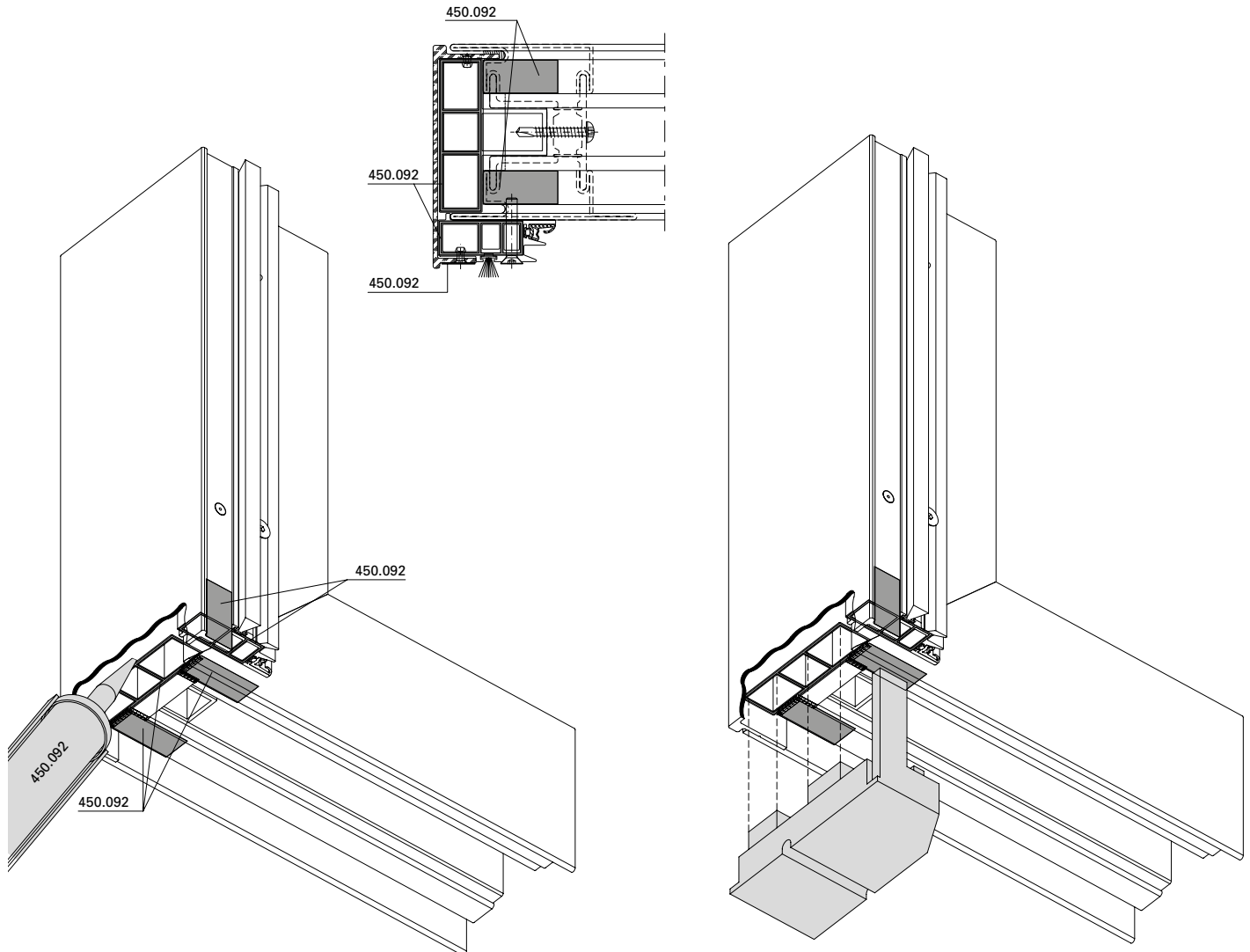
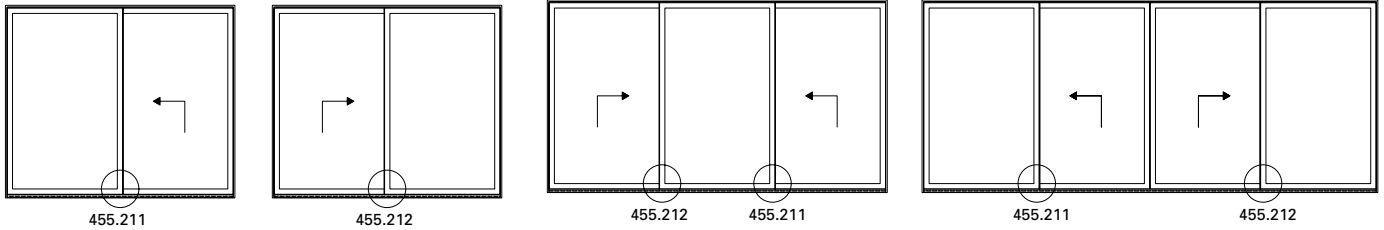
Installation
Top seal 455.213/455.214



Einbau
Mitteldichtstück Schwelle
455.211/455.212

Installation
Joint central de seuil
455.211/455.212

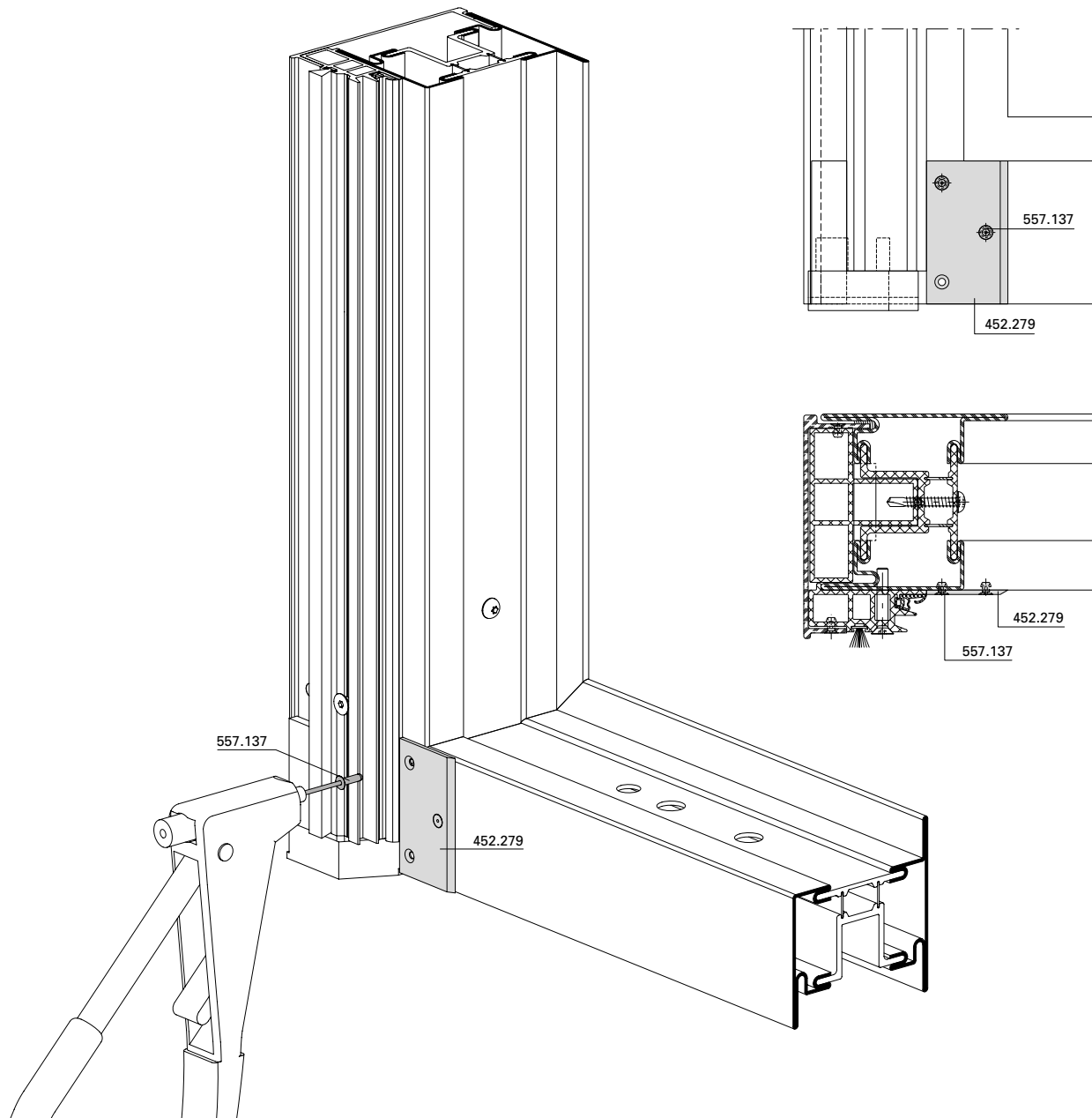
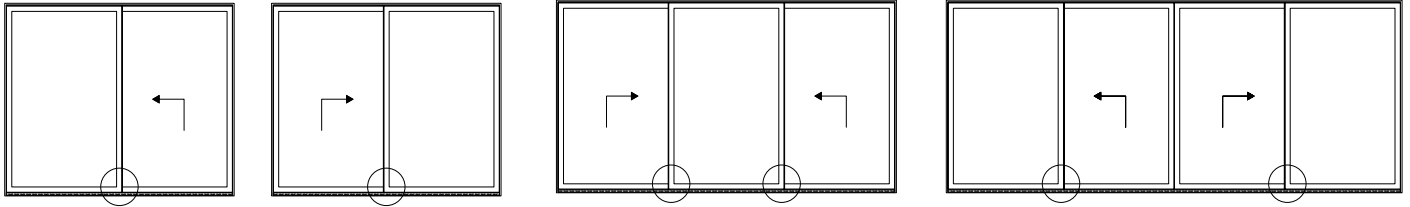
Installation
Centre seal threshold
455.211/455.212



Einbau
Blech Flügel Mittelstoss 452.279

Installation
Tôle du vantail de la partie centrale
452.279

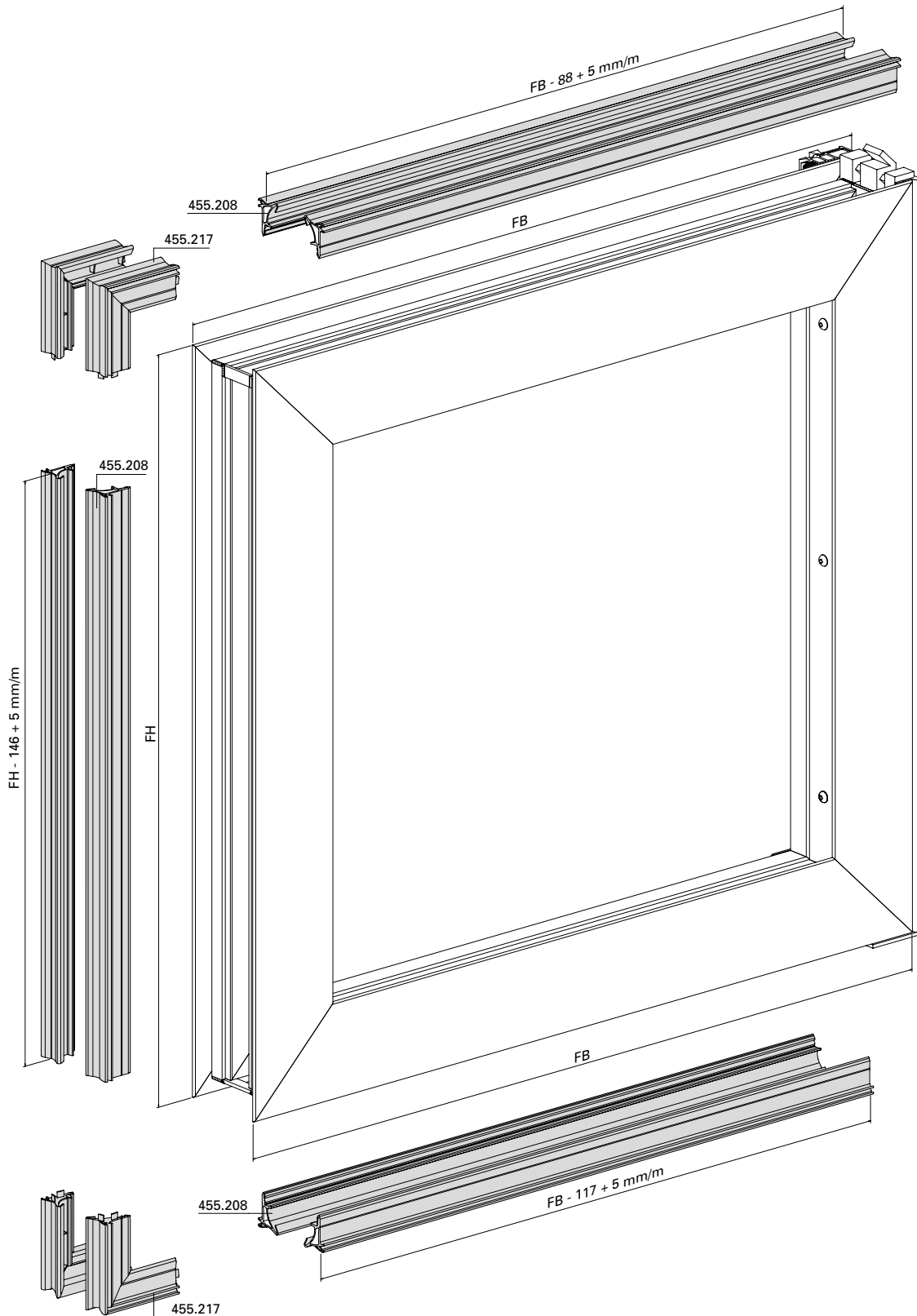
Installation
Centre joint vent plate 452.279



Zuschnitt
Flügeldichtung 455.208

Découpe
Joint de vantail 455.208

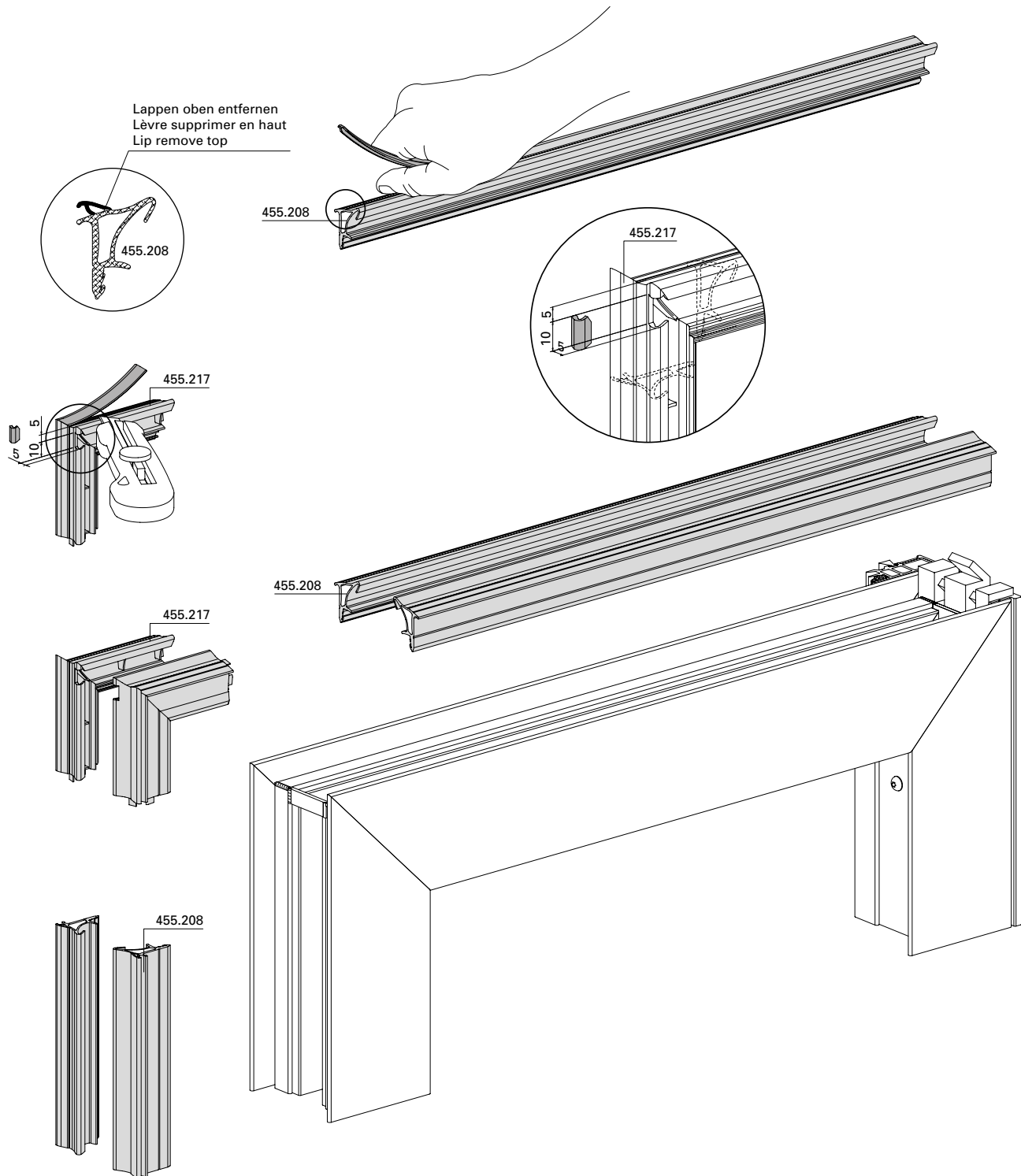
Cutting
Vent gasket 455.208



Bearbeitung Flügeldichtung 455.208
und Dichtungsecke 455.217 oben

Usinage du joint de vantail 455.208 et
du joint d'angle supérieur 455.217

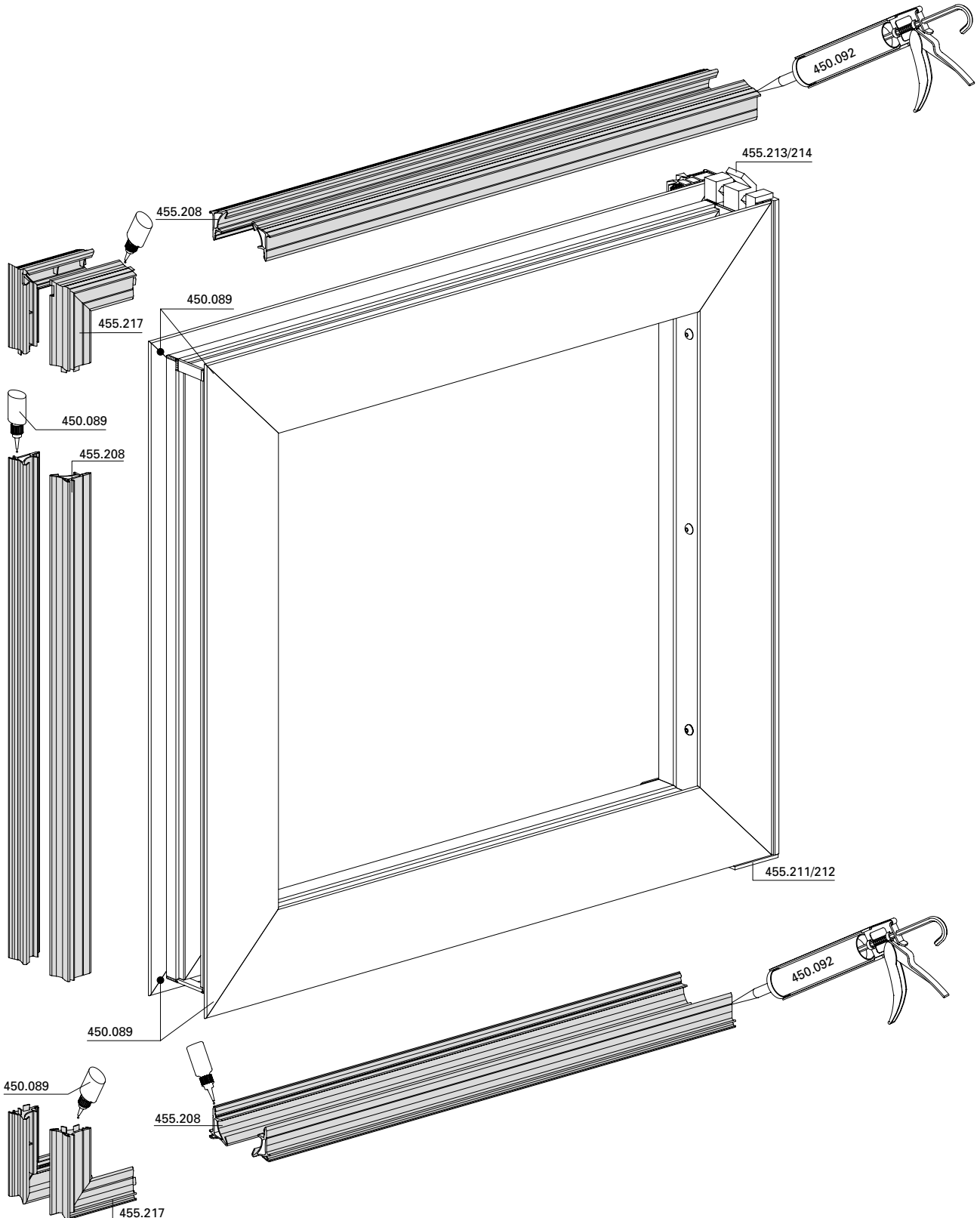
Preparation top vent gasket 455.208
and gasket corner 455.217



**Verkleben Flügeldichtung 455.208
mit Dichtungsecken 455.217 und
Dichtstücke 455.211 - 455.214
(Ecken vor der Montage der Dichtung
verkleben)**

**Coller le joint de vantail 455.208
avec les joints d'angles 455.217 et
joints 455.211 - 455.214
(Angles coller avant le montage)**

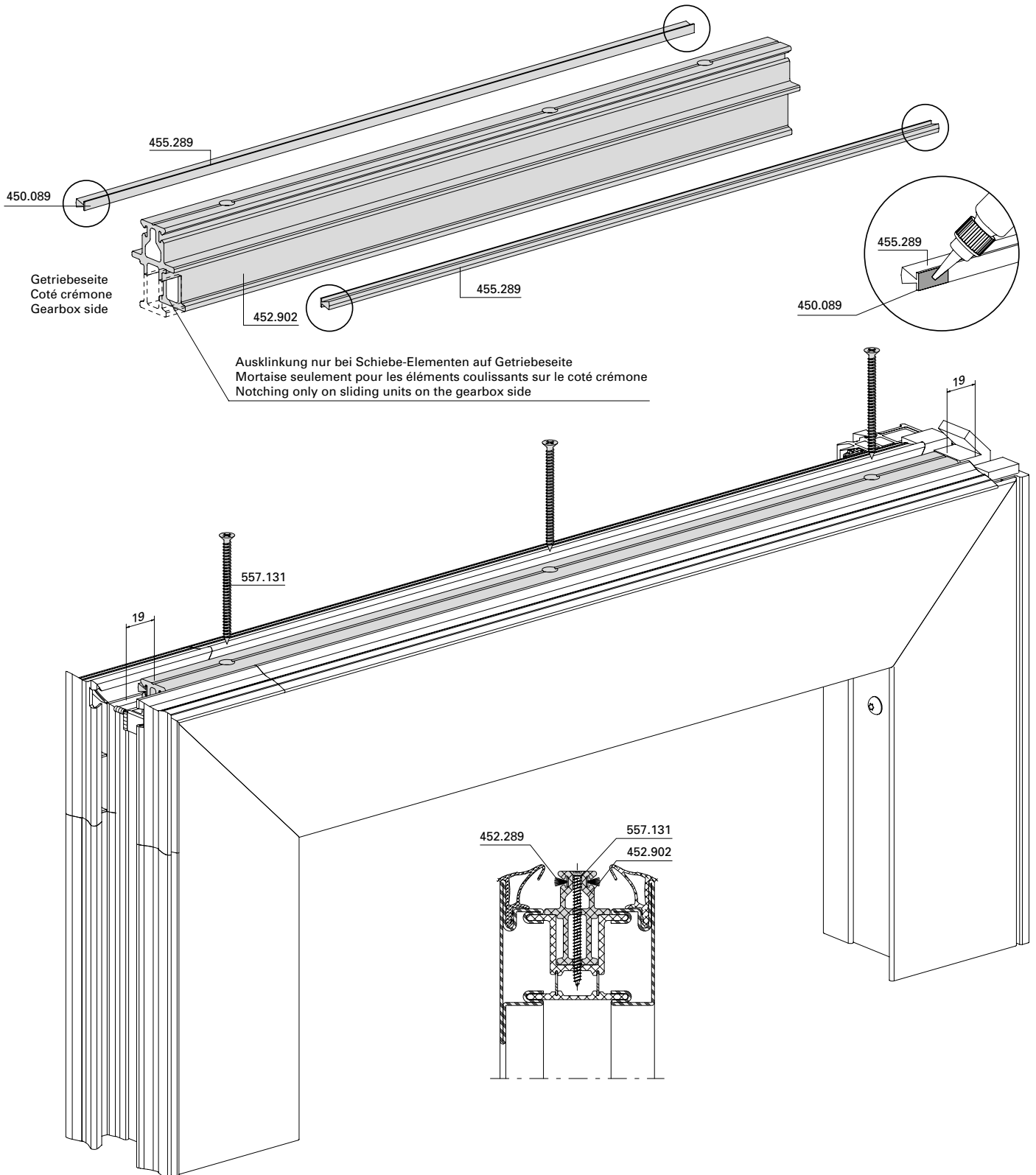
**Bonding vent gasket 455.208 with
gasket corners 455.217 and seals
455.211 - 455.214
(Corners bond before installation)**



Einbau
Flügelprofil 452.902 oben

Installation
Profilé de vantail supérieur 452.902

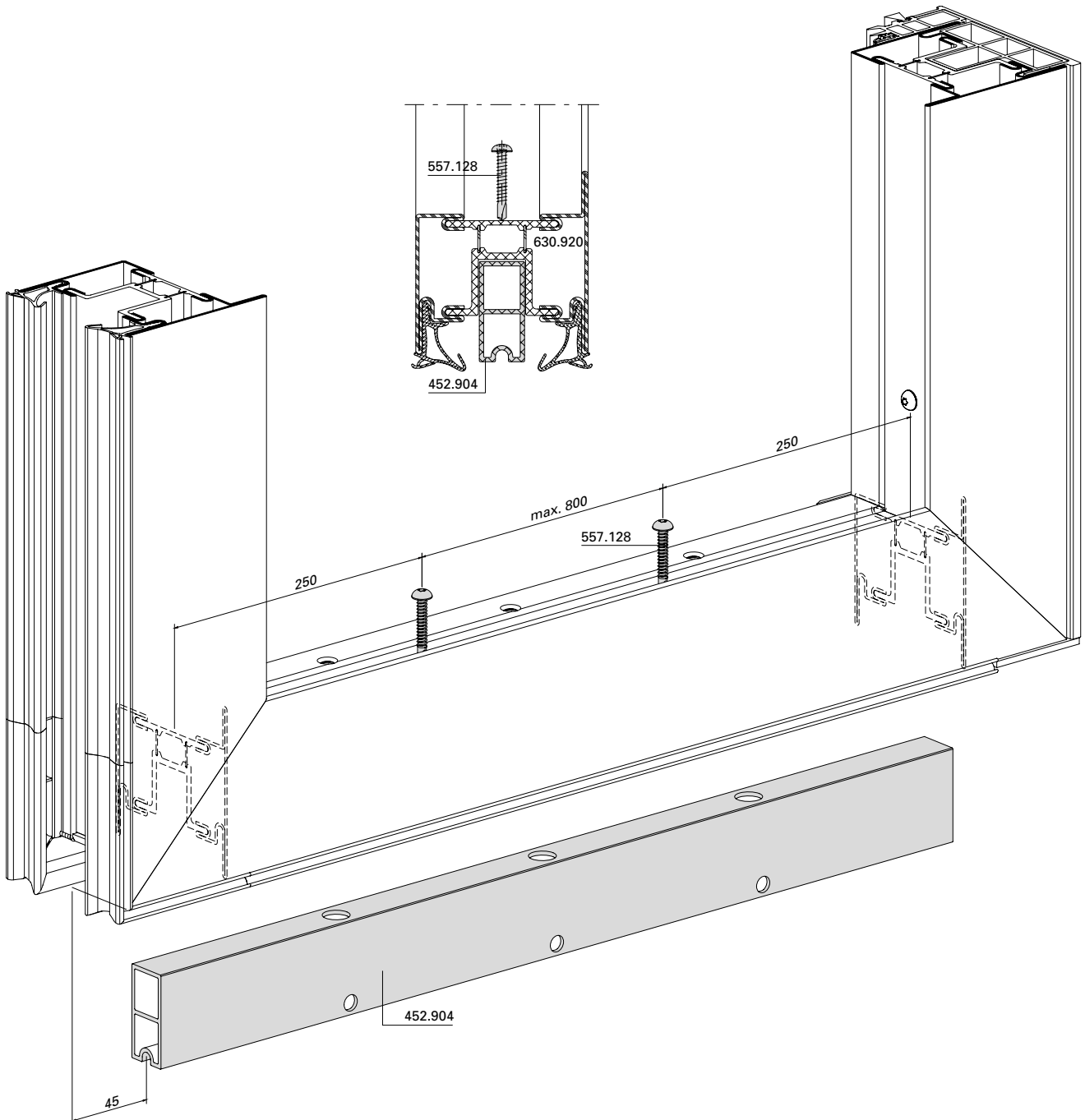
Installation
Top vent profile 452.902



Einbau
Zusatzprofil 452.904
Festverglasung

Installation
Profilé complémentaire 452.904
Vitrage fixe

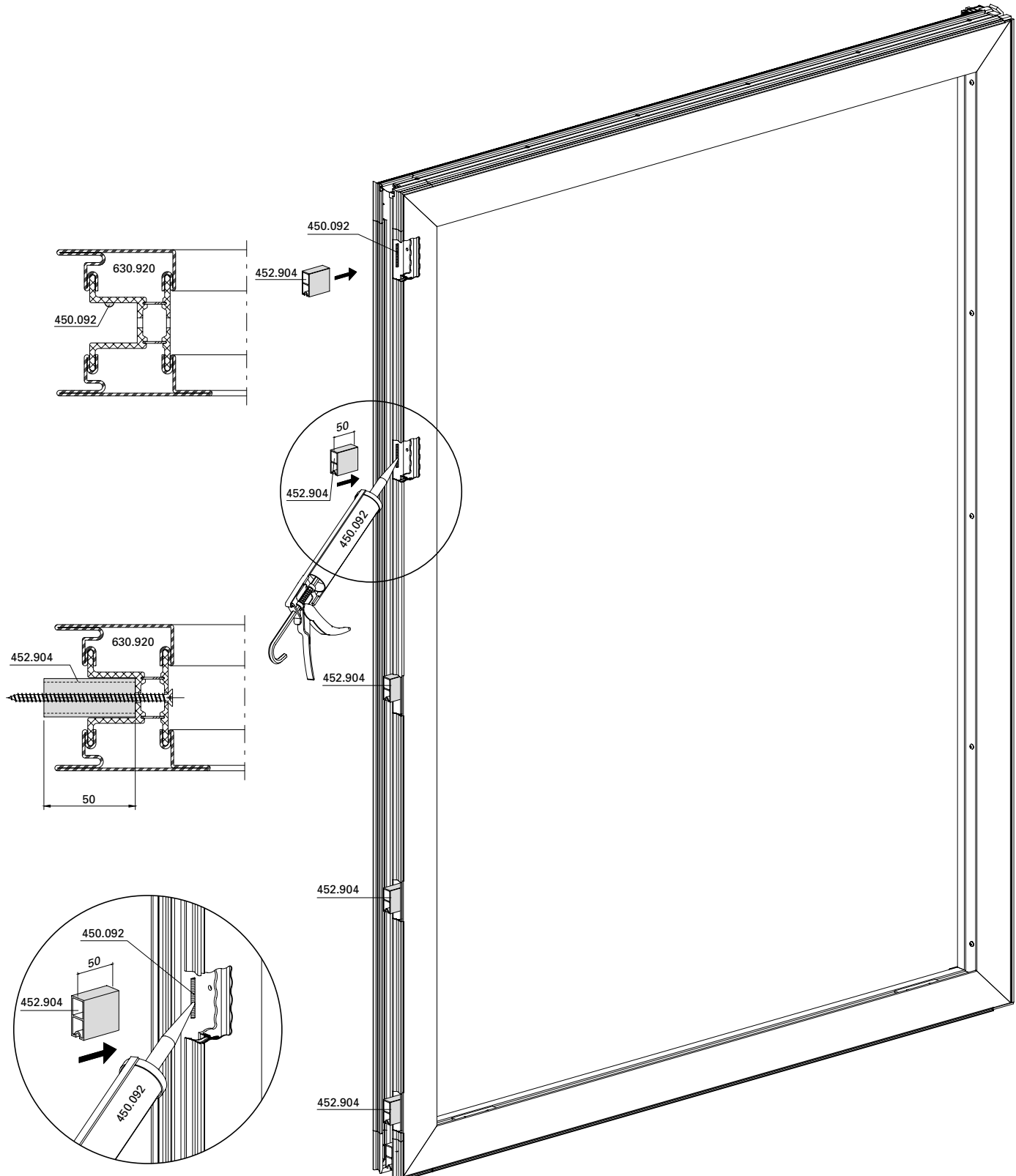
Installation
Supplementary profile 452.904
Fixed glazing



Einbau
Distanzstück 452.904
Festflügel

Installation
Pièce intercalaire 452.904
Vantail fixe

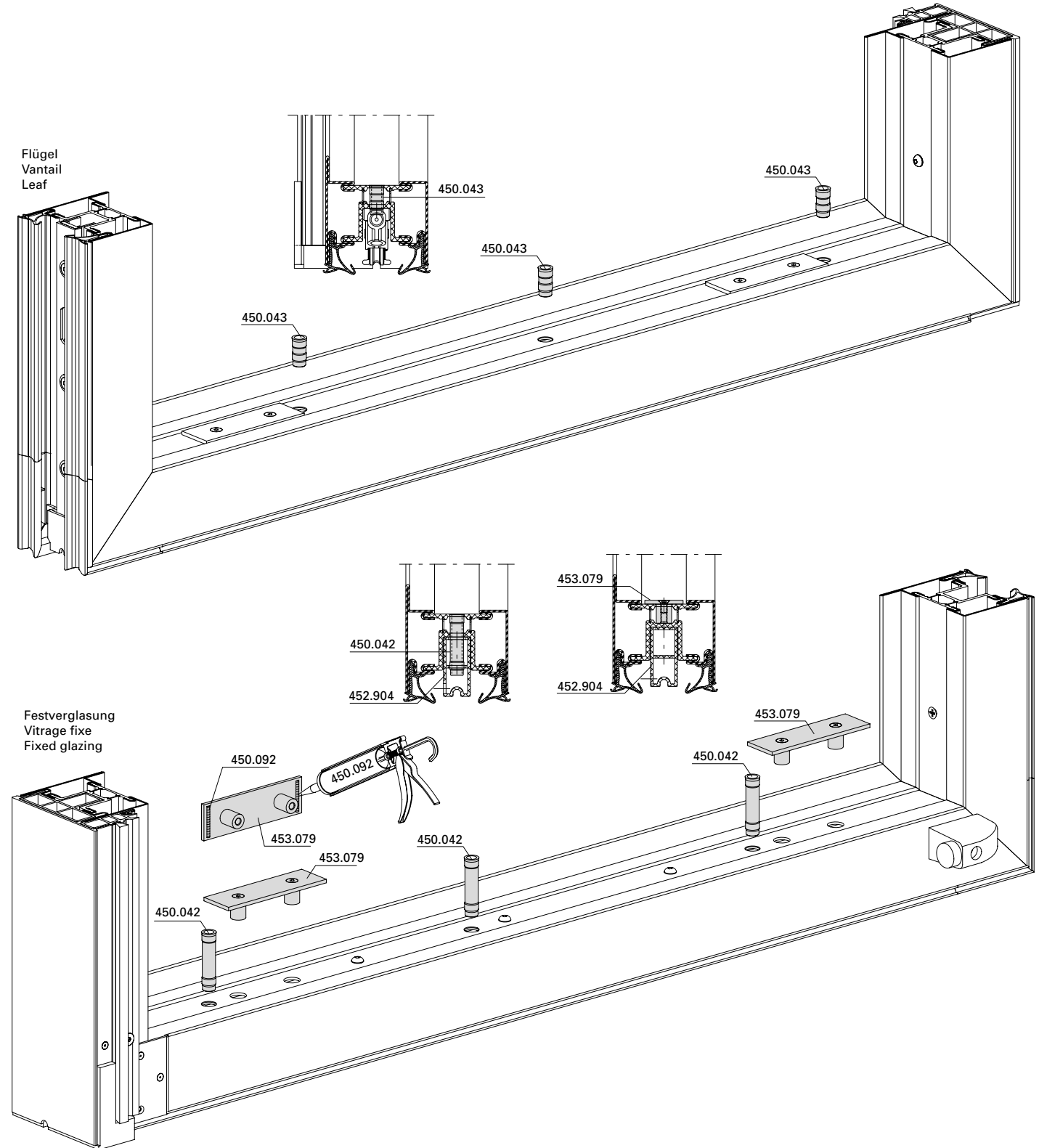
Installation
Spacer 452.904
Fixed vent



Einbau
Glasfalzbelüftung
450.042 und 450.043

Installation
Ventilation de la feuillure à verre
450.042 et 450.043

Installation
Glazing rebate ventilation
450.042 and 450.043



Einbau mit Setzwerkzeug 499.323

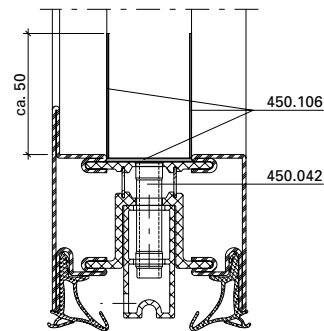
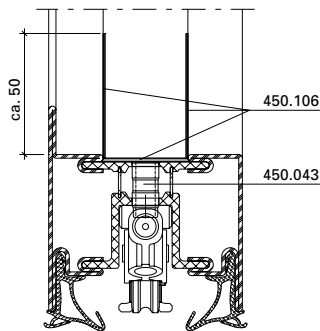
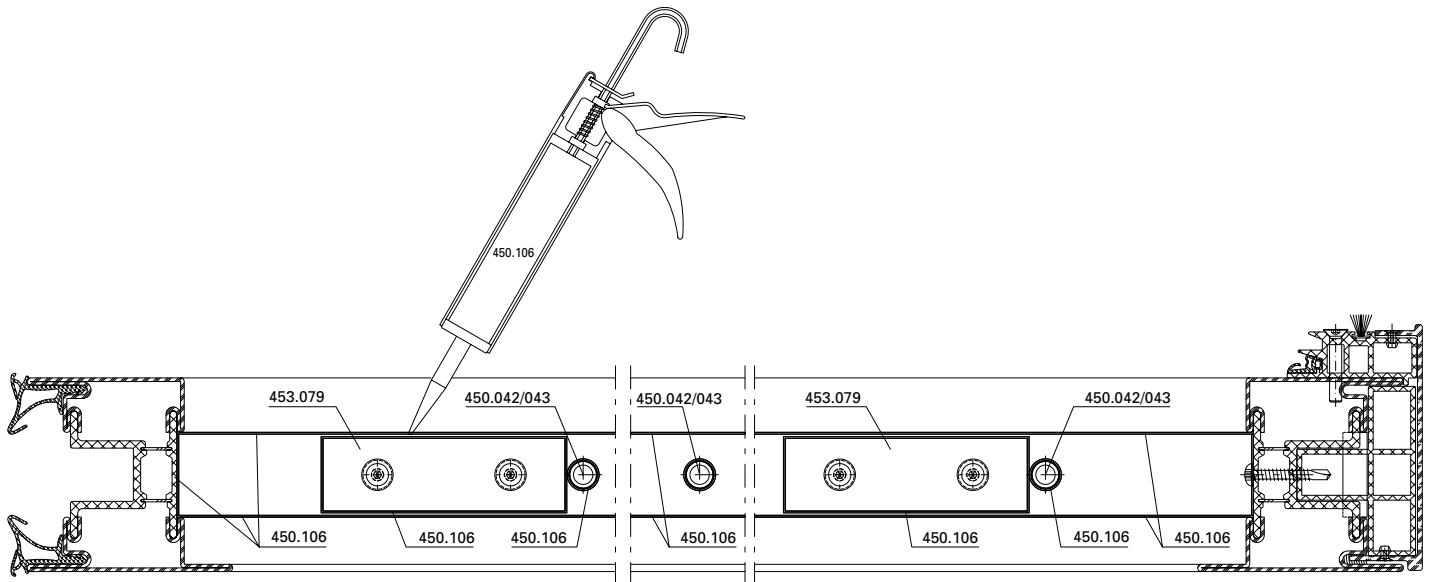
Montage avec outil de montage 499.323

Installation with installation tool 499.323

Glasfalz-Abdichtung mit
Schmalfugen-Dichtmasse 450.106

Étanchéification de la feuillure à verre
avec une pâte à étancher pour joint
étroit 450.106

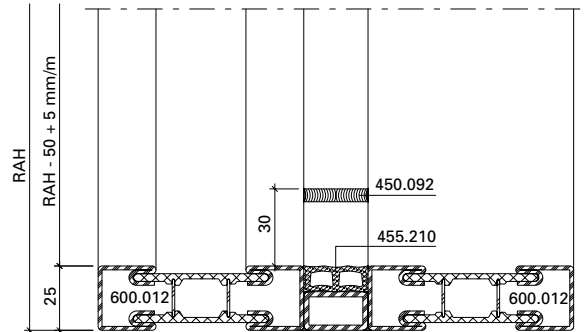
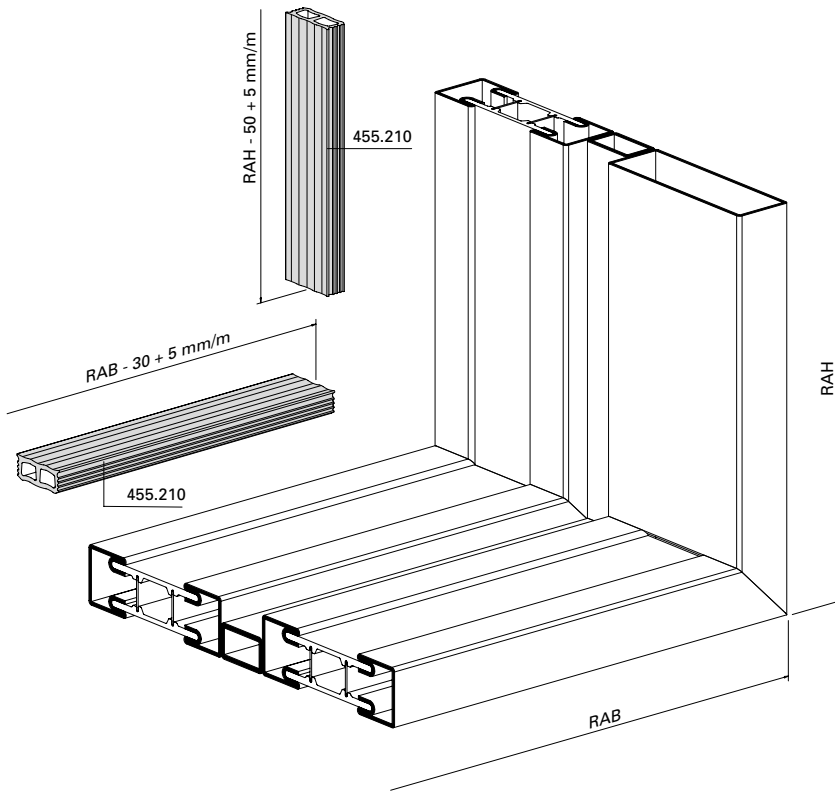
Glazing rebate sealing with narrow
joint sealing compound 450.106



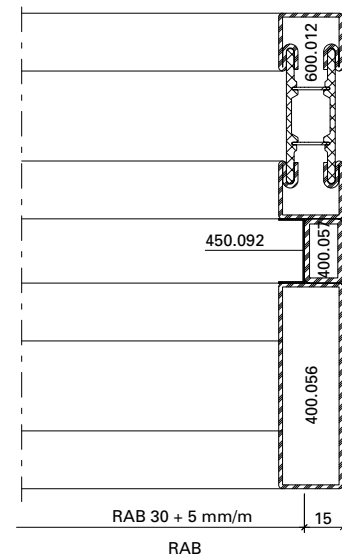
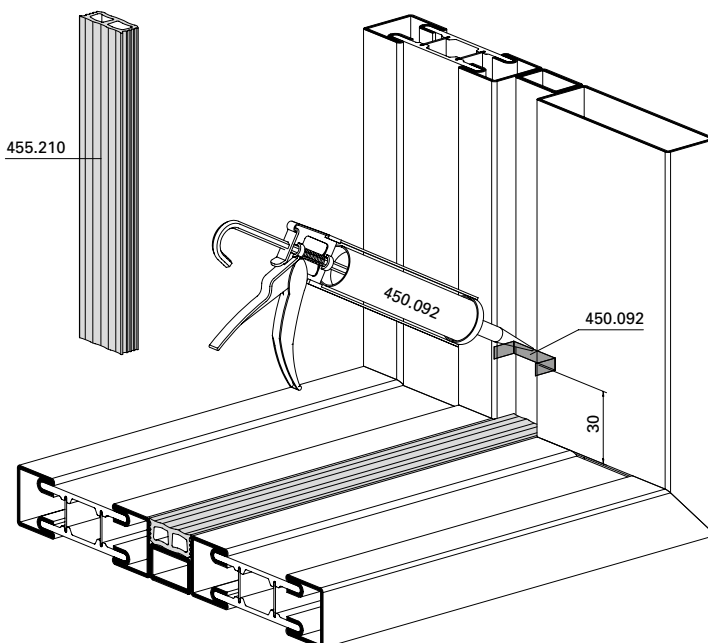
Einbau
Blendrahmendichtung 455.210

Installation
Joint de cadre dormant 455.210

Installation
Outer frame gasket 455.210



Klebefläche reinigen mit 450.091 (staub- und fettfrei)
 Nettoyer la surface de collage avec 450.091 (enlever la poussière et la graisse)
 Clean the bonding surface with 450.091 (dust- and grease-free)



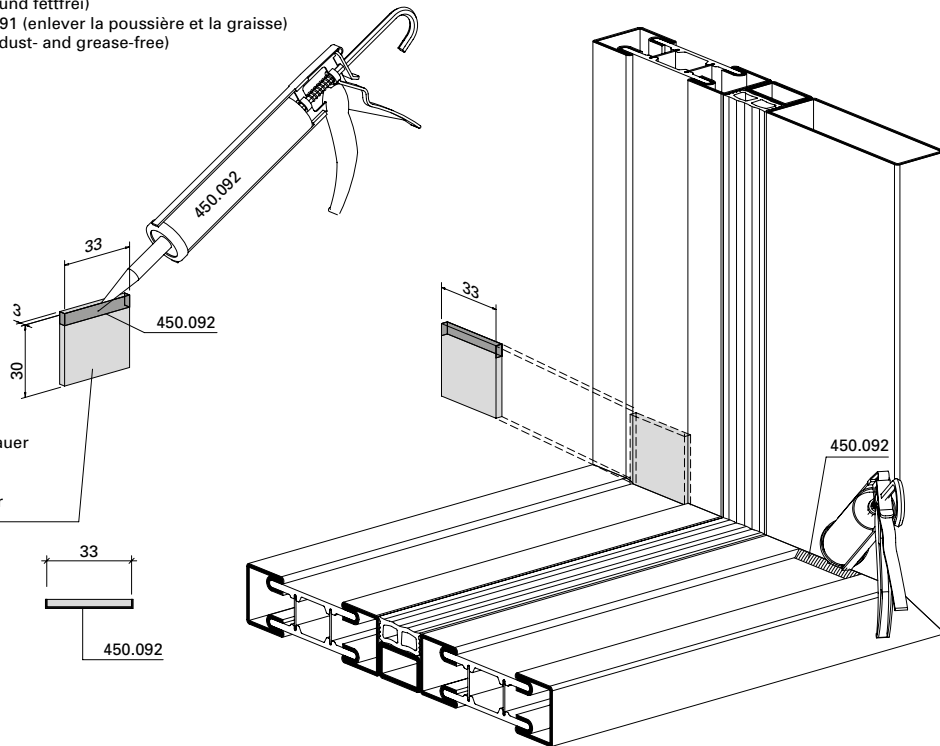
Vorbereitung
Einbau Schwellenprofil

Préparation
Installation du profilé de seuil

Preparation
Installation the threshold profile

Klebefläche reinigen mit 450.091 (staub- und fettfrei)
Nettoyer la surface de collage avec 450.091 (enlever la poussière et la graisse)
Clean the bonding surface with 450.091 (dust- and grease-free)

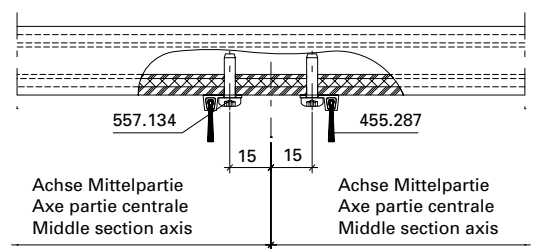
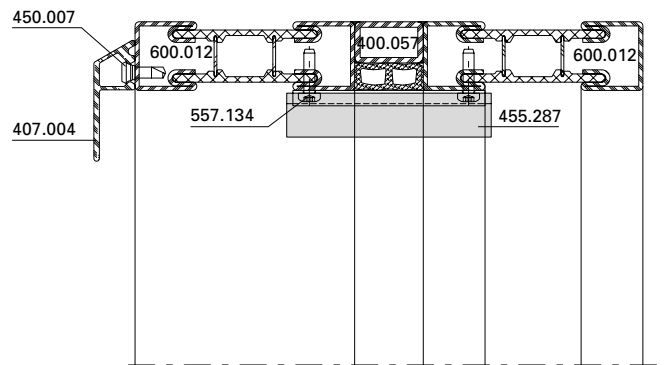
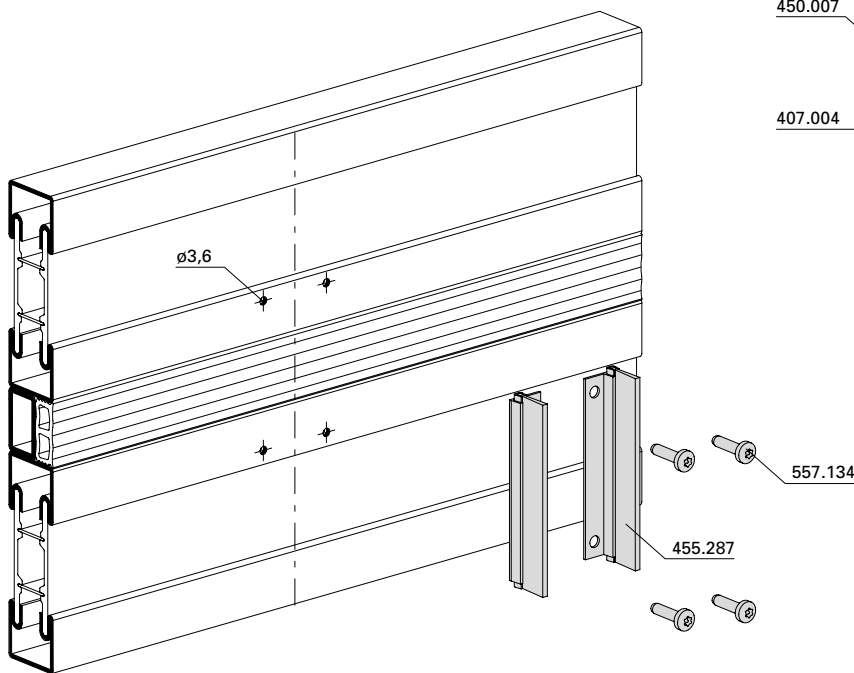
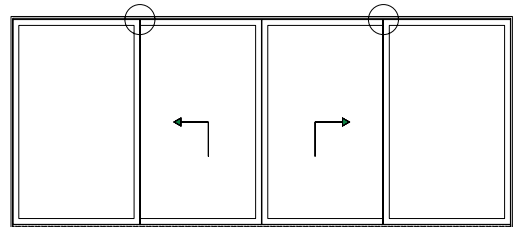
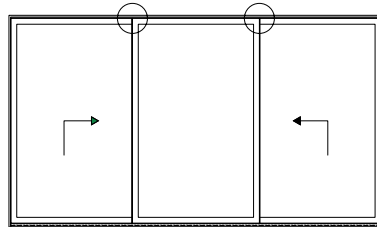
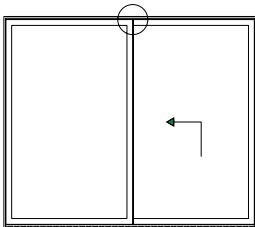
Kunststoffplatte 33x30x3 durch Metallbauer
Plaque en plastique 33x30x3 par le constructeur métallique
Plastic plate 33x30x3 by metal fabricator



Einbau
 Bürstendichtstück oben 455.287

Installation
 Joint brosse haut 455.287

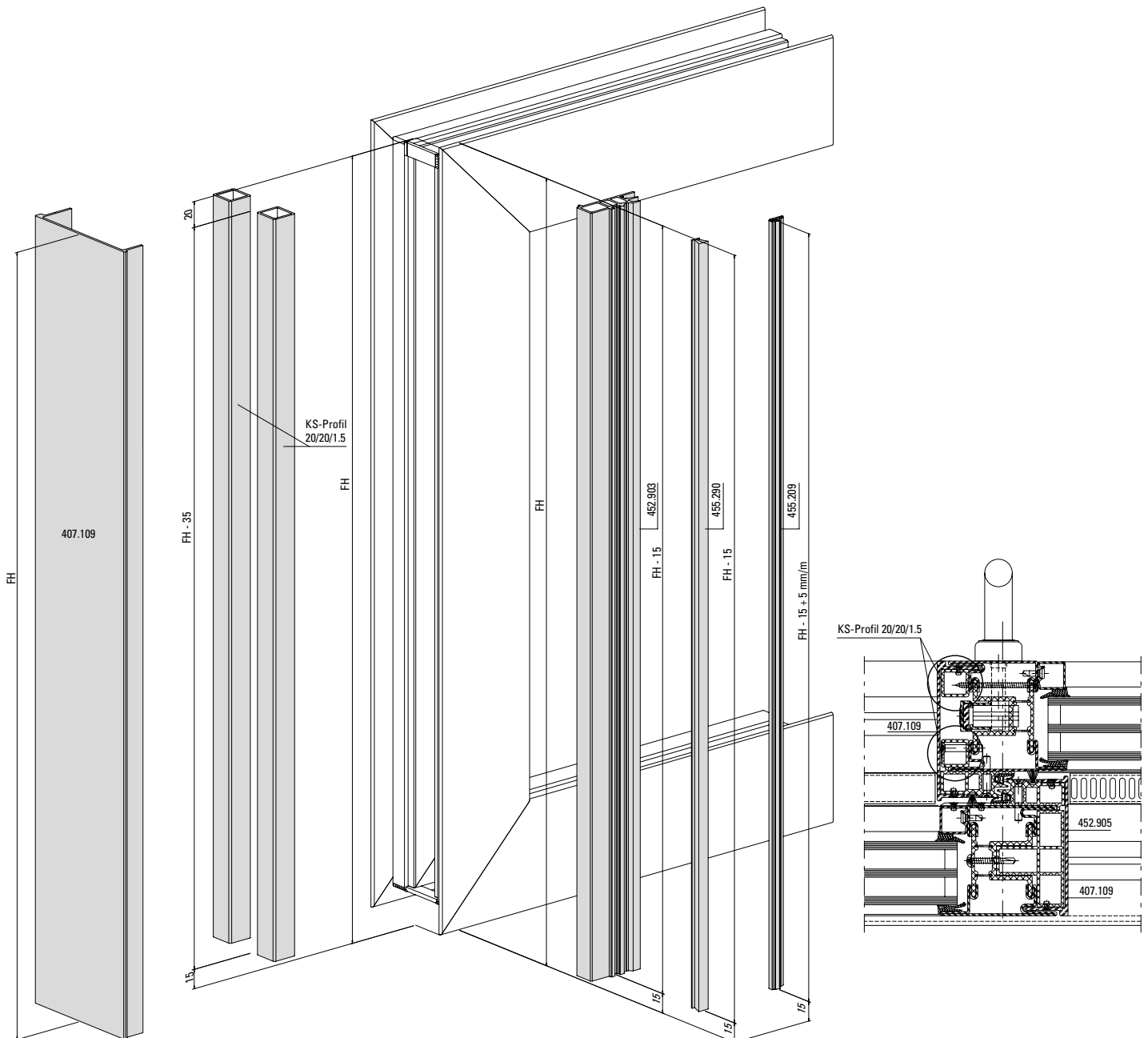
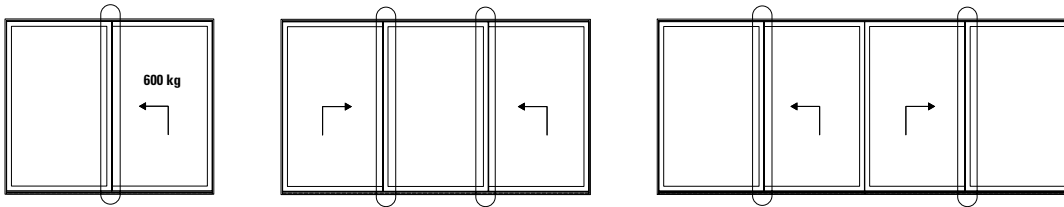
Installation
 Top brush seal 455.287



Zuschnitt Flügel Mittelpartie 600 kg
Abdeckprofil 407.109
Kunststoffprofil 20/20/1,5
Verhakungsprofil 452.903
Mitteldichtung 455.209
Bürstendichtung 455.290

Découpe vantail partie centrale 600 kg
Profilé de recouvrement 407.109
Profilé de plastique 20/20/1,5
Profilé d'accrochage 452.903
Joint central 455.209
Joint brosse 455.290

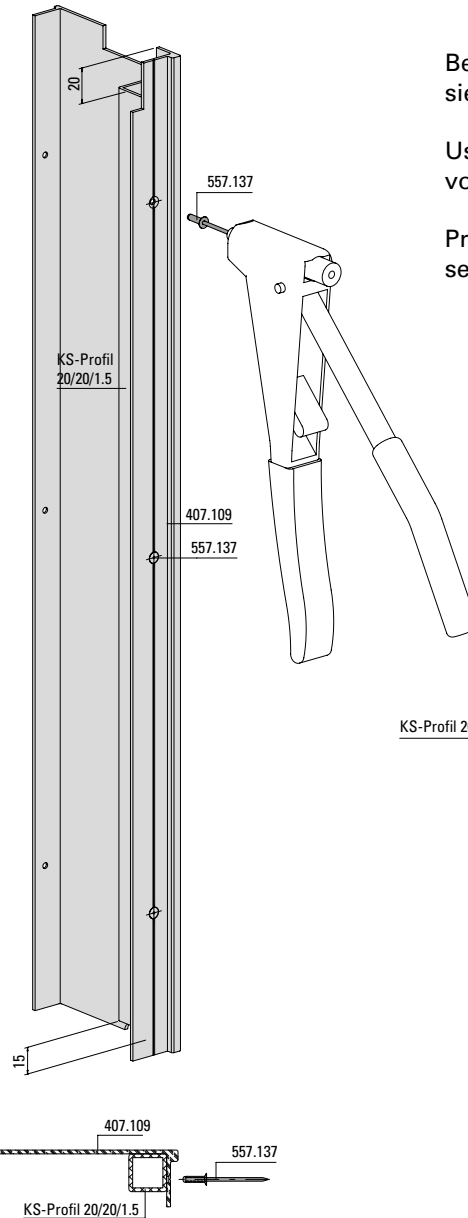
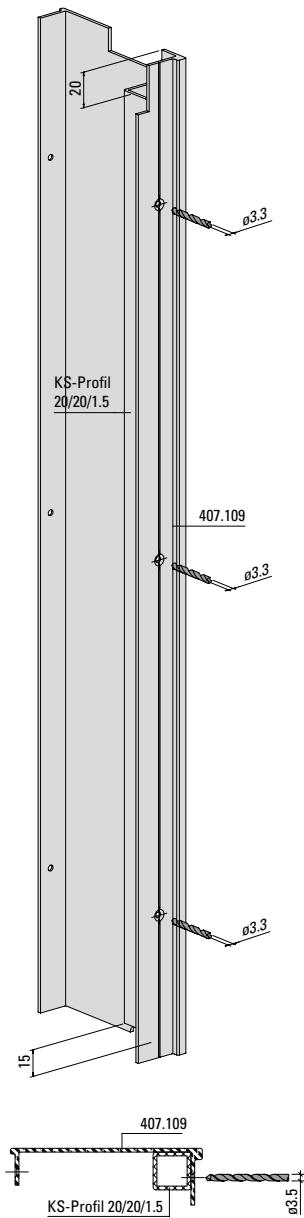
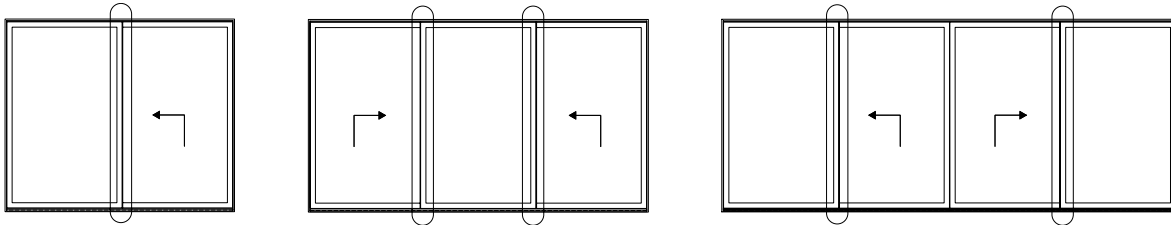
Cutting vent middle section 600 kg
Cover profile 407.109
Plastic profile 20/20/1,5
Coupling profile 452.903
Centre weatherstrip 455.209
Brush seal 455.290



**Zusammenbau Kunststoffprofil
 20/20/1,5 mit Abdeckprofil 407.109**

**Montage du profilé de plastique
 20/20/1,5 avec le profilé de
 recouvrement 407.109**

**Assembling plastic profile 20/20/1,5
 with cover profile 407.109**

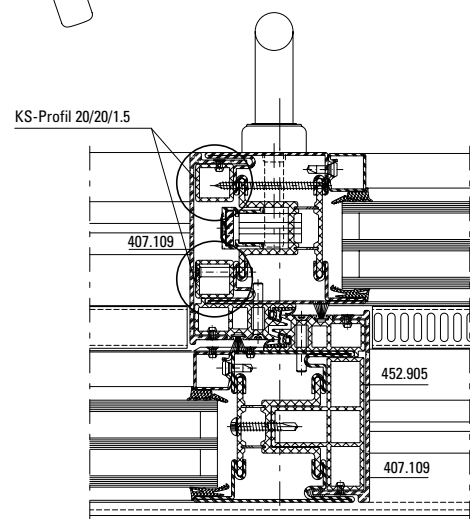


Bearbeitung Abdeckprofil 407.109
 siehe Seiten 125/126

Usinage profilé de recouvrement 407.109
 voir pages 125/126

Preparation cover profile 407.109
 see pages 125/126

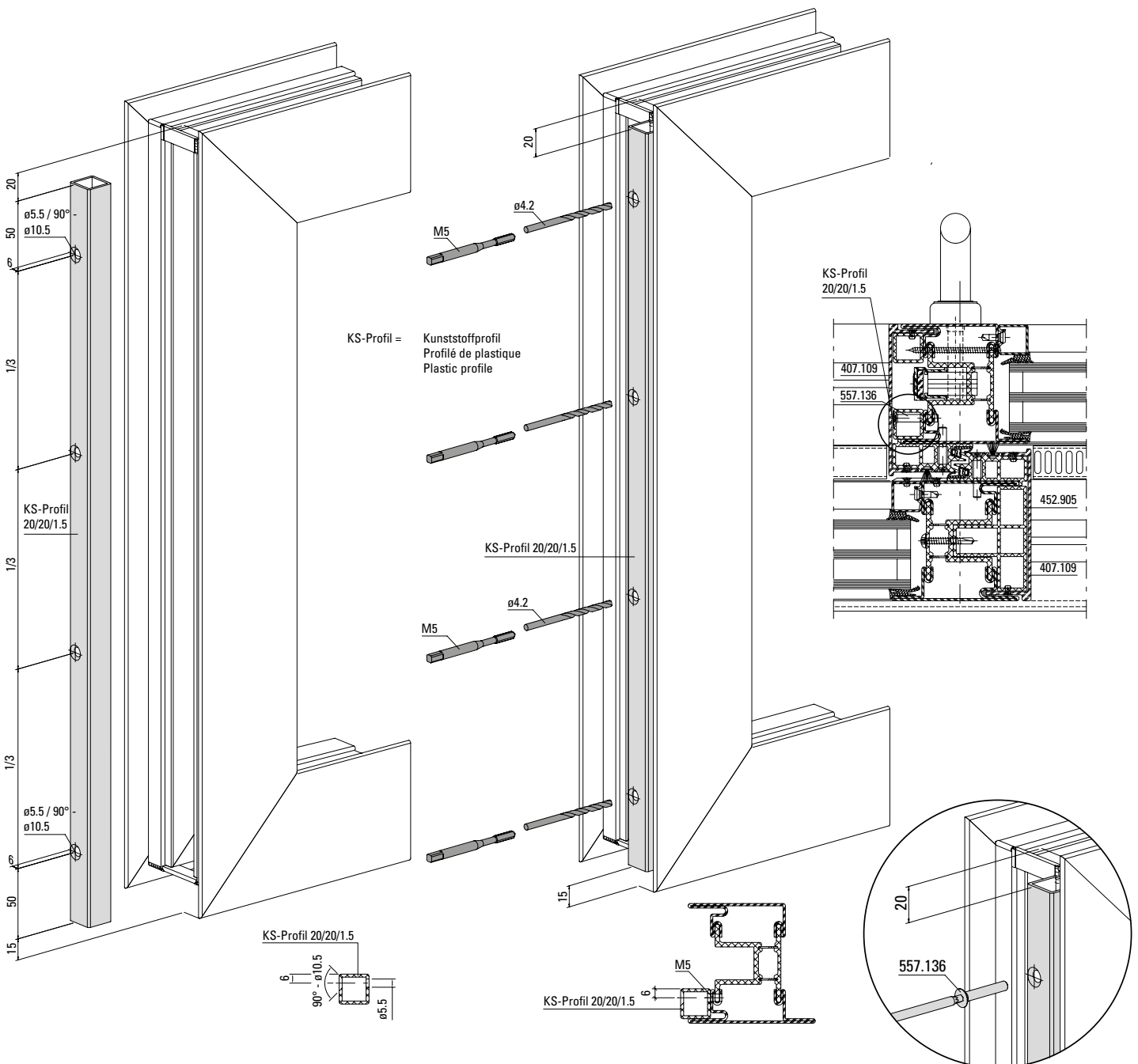
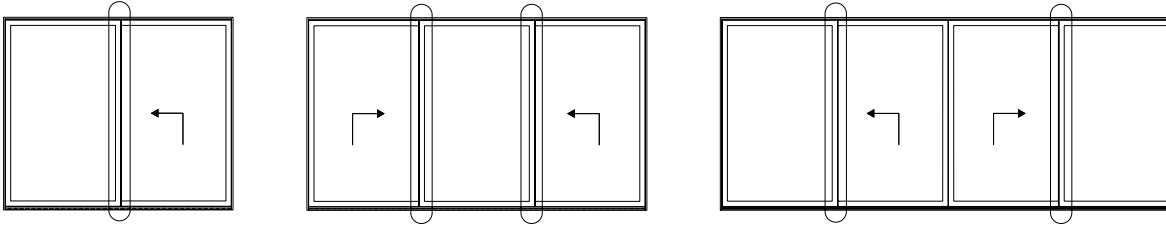
KS-Profil = Kunststoffprofil
 Profilé de plastique
 Plastic profile



Bohrungen
Kunststoffprofil 20/20/1,5

Perçages
Profilé de plastique 20/20/1,5

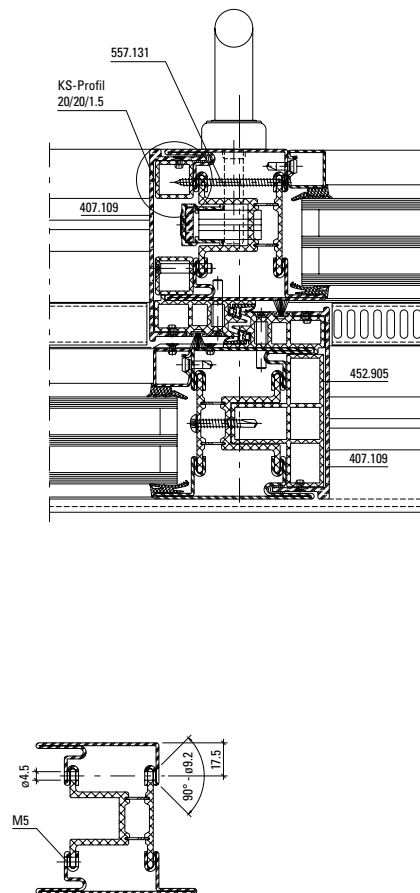
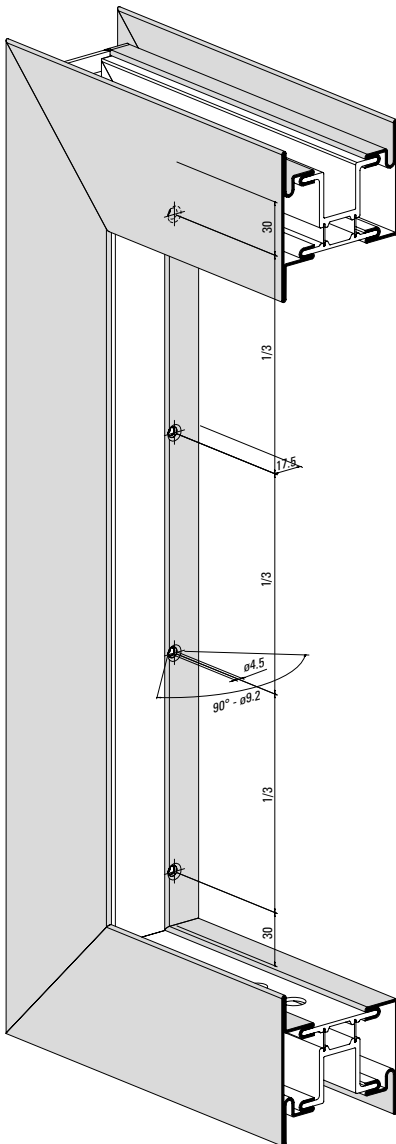
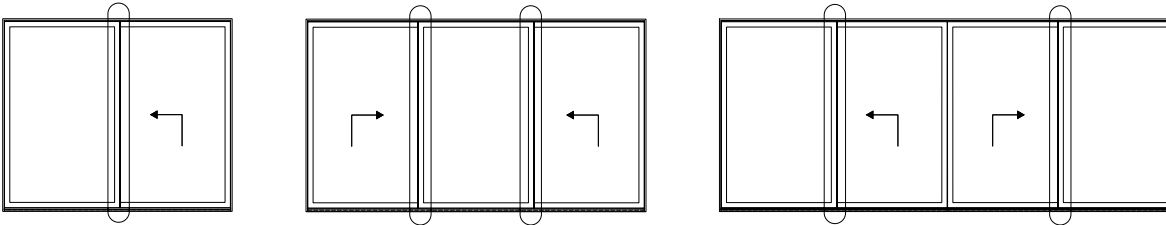
Holes
Plastic profile 20/20/1,5



Befestigungslöcher
Abdeckung Mittelpartie 600 kg

Trous de fixation
Recouvrement partie centrale 600 kg

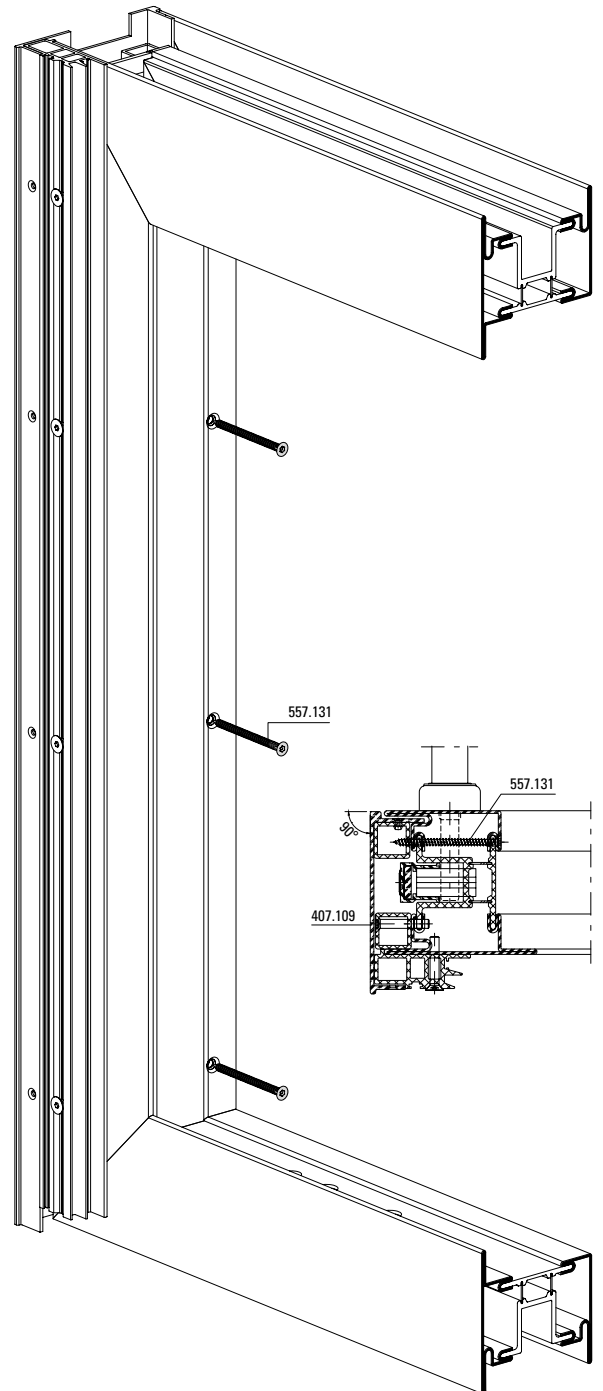
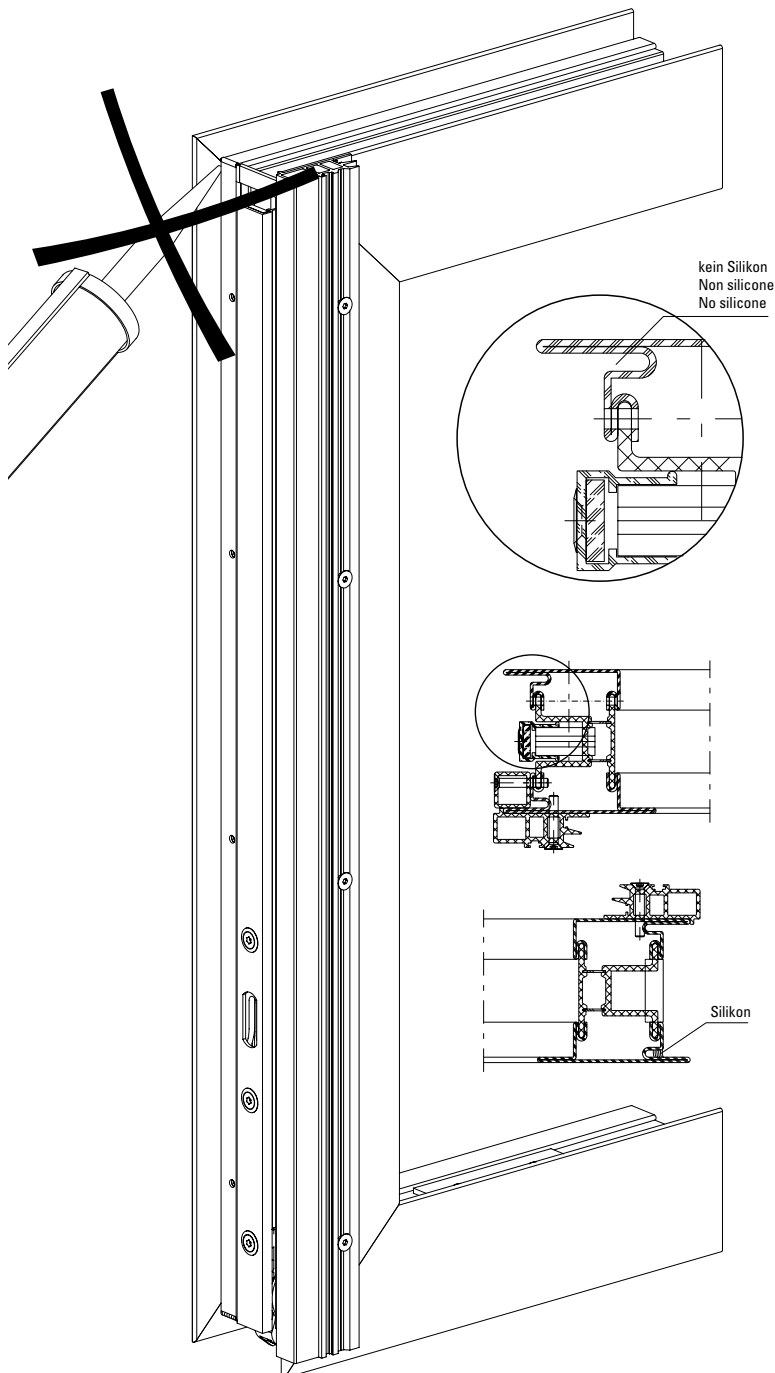
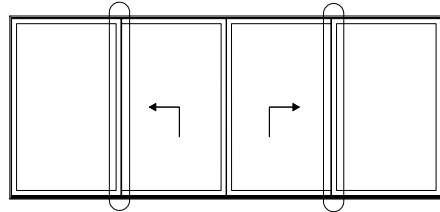
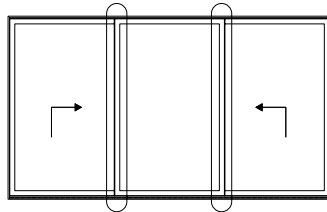
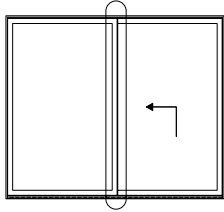
Fixing holes
Cover for 600 kg middle section



Einbau
Mittelpartie 600 kg

Installation
Partie centrale 600 kg

Installation
Middle section 600 kg



Allgemeine Montagehinweise

Bei der Janisol-Hebeschiebetüre ist darauf zu achten, dass die bauseitige Sturzausbildung statisch ausreichend dimensioniert ist. **In diesem Bereich darf keine oder zumindest nur eine sehr geringe Durchbiegung toleriert werden.**

Abstände Befestigungspunkte

- Je nach Elementgröße, Belastung, Einbausituation, etc. üblicherweise ca. 700 mm
- Die Befestigung erfolgt mittels Verschraubung z.B. mit Schwerlastanker, Rahmendübel oder Betonschrauben.
- Die Schwelle und der Rahmen sind genau im Lot zu montieren.

Montageablauf

- Rahmen montieren
- Schwellenprofile montieren und abdichten
- Führungsschiene auf Flügelrahmen einfahren
- Äussere Flügelrahmen (Festfeld/Flügel) montieren
- Äussere Elemente einglasen
- Innere Flügelrahmen montieren
- Innere Elemente einglasen
- Montage Verriegelungspunkte

Instructions de montage générales

Concernant les levants-coulissants Janisol, veiller à ce que la formation du linteau (client) présente un dimensionnement statique adéquat. **Aucune flèche ou tout au moins une très petite doit être tolérée dans cette zone.**

Intervalles entre les points de fixation

- Suivant la taille de la levant-coulissant, la charge, le lieu d'installation etc. en général 700 mm
- La fixation s'effectue par vissage, par ex. avec des chevilles d'ancrage pour charge lourde, goujons d'ancrage ou vis pour béton.
- Le seuil et le cadre doivent être bien posés d'aplomb.

Étapes du montage

- Monter le cadre
- Monter les profilés de seuil et les étanchéifier
- Introduire le rail de guidage dans le cadre de vantail
- Monter les cadres de vantail extérieurs (vitrage fixe/vantail)
- Vitrer les éléments extérieurs
- Monter les cadres de vantail intérieurs
- Vitrer les éléments intérieurs
- Montage des points de verrouillage

General instructions for installation

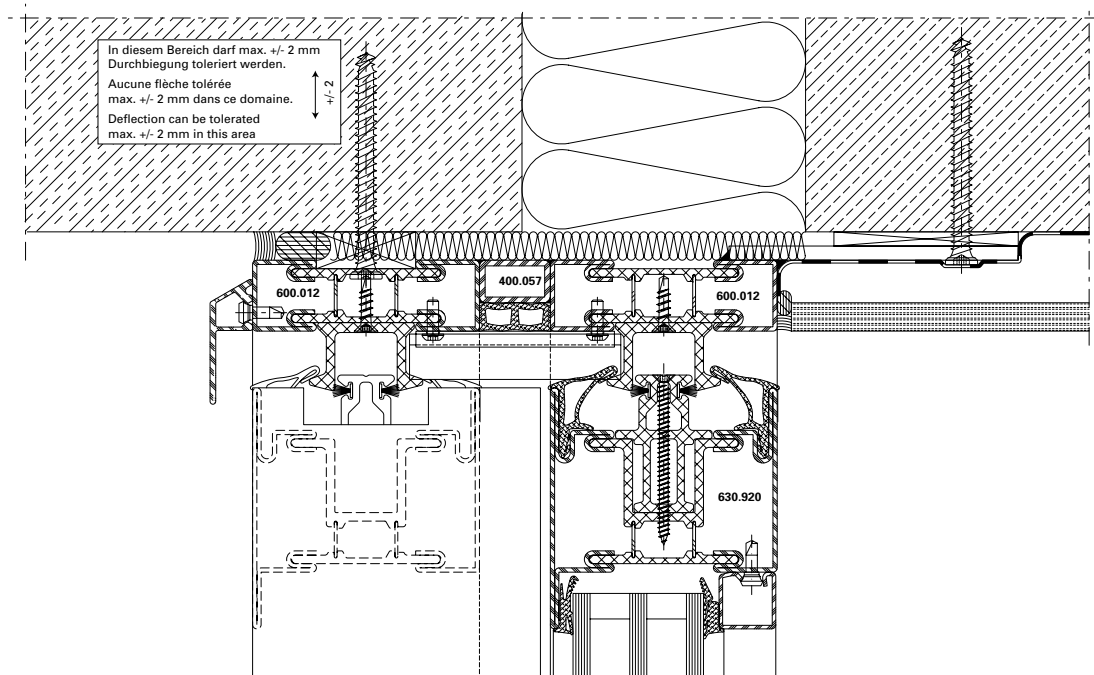
For the Janisol lift-and-slide door, ensure that the lintel has adequate structural dimensions. **No, or at least only minimal, deflection can be tolerated in this area.**

Distances between fixing points

- Usually approx. 700 mm depending on the size of the door, the load, the installation location, etc.
- Fix using screws e.g. with heavyweight anchor, frame anchor or concrete screws.
- The threshold and the frame must be positioned accurately in the solder.

Installation sequence

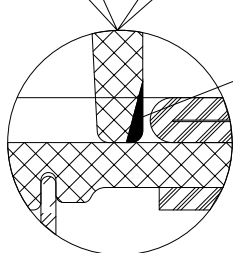
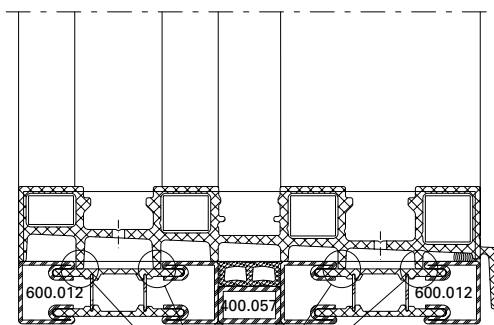
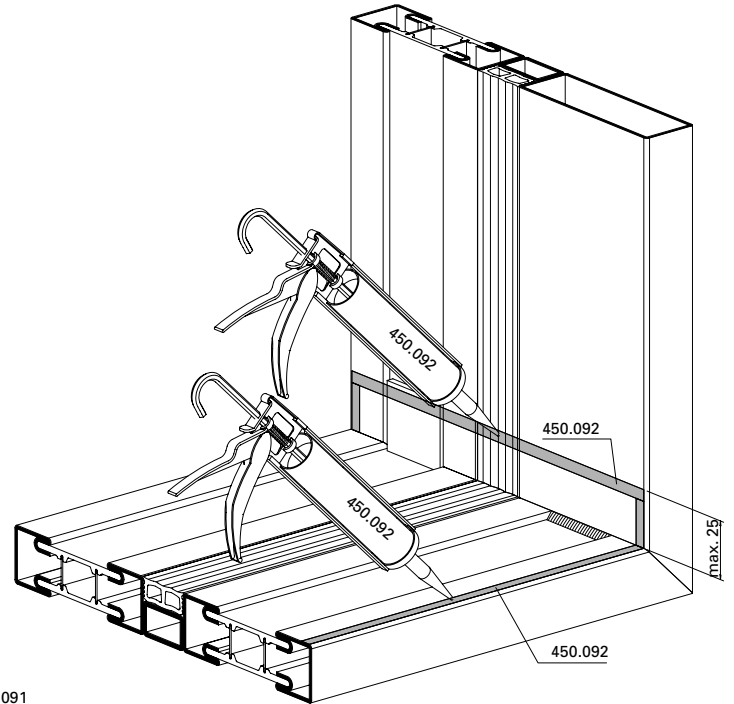
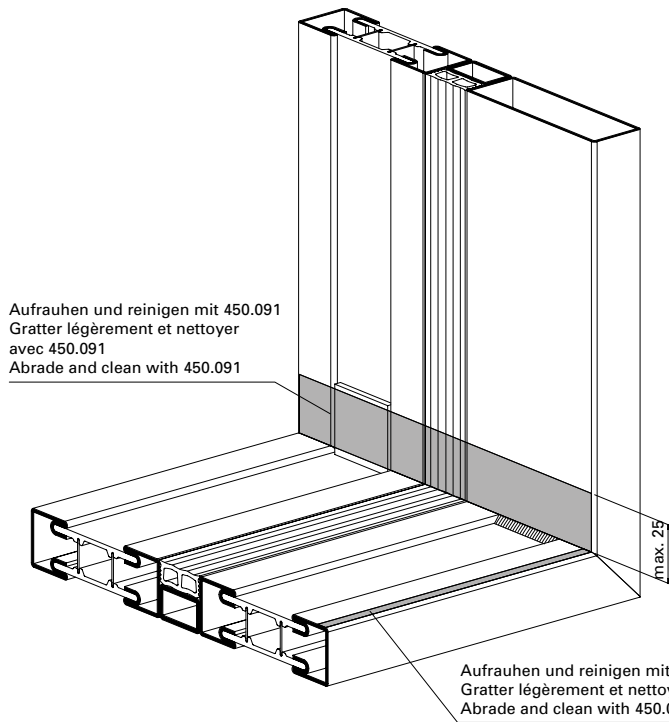
- Mount frame
- Mount and seal threshold profiles
- Feed in guide track on vent frame
- Mount outer vent frame (fixed light/vent)
- Glaze outer units
- Mount inner vent frame
- Glaze inner units
- Installation of locking points



Vorbereitung
Einbau Schwellenprofil 452.900

Préparation
Montage du profilé de seuil 452.900

Preparation
Installing the threshold profile 452.900

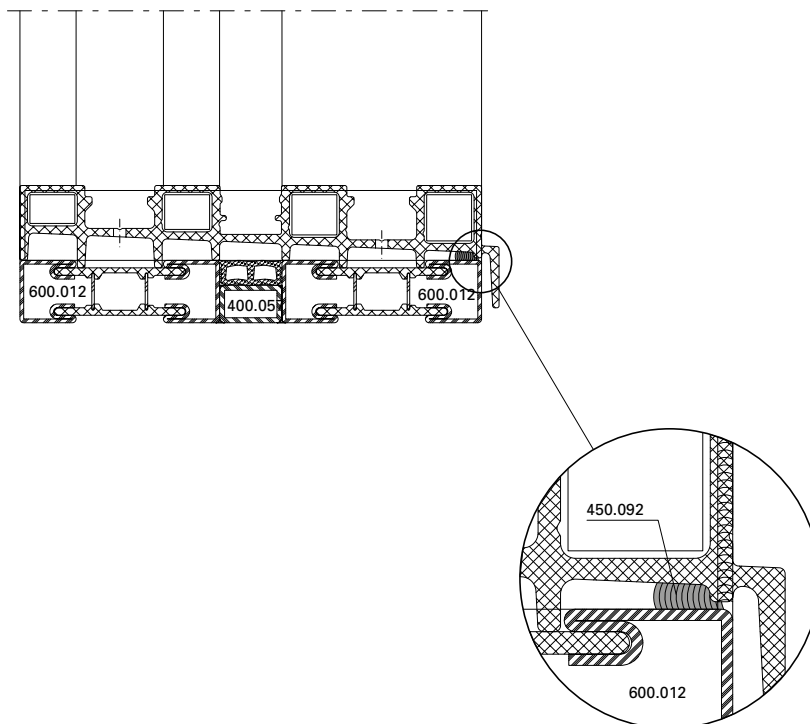
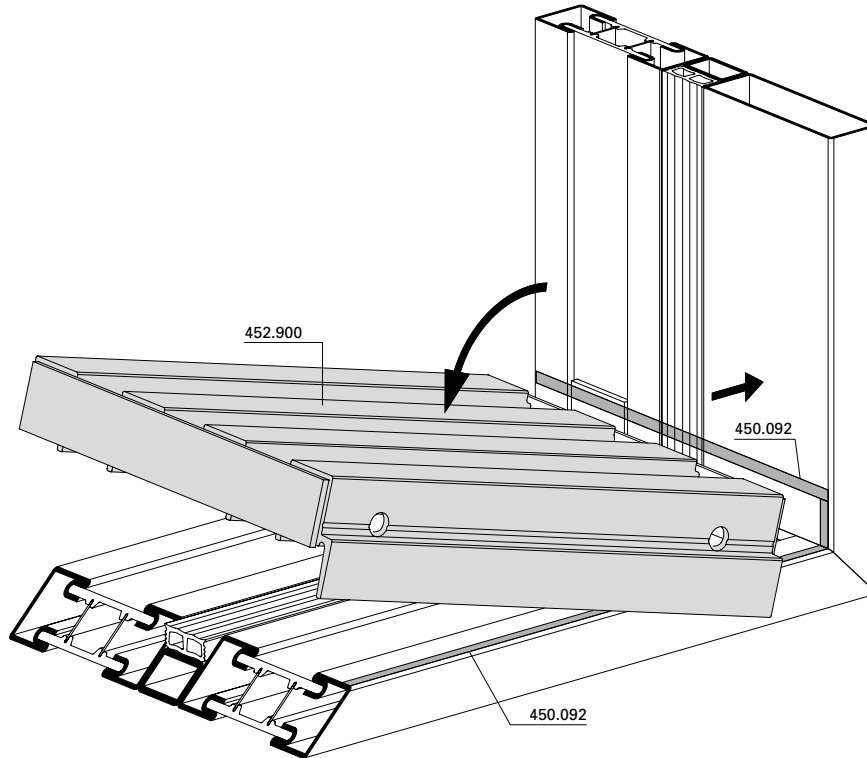


Je nach Farbauftrag, Steg abschleifen
 Poncer les montants selon la peinture appliquée
 Sand back bars according to colour ordered

Einbau
Schwellenprofil 452.900

Installation
Profilé de seuil 452.900

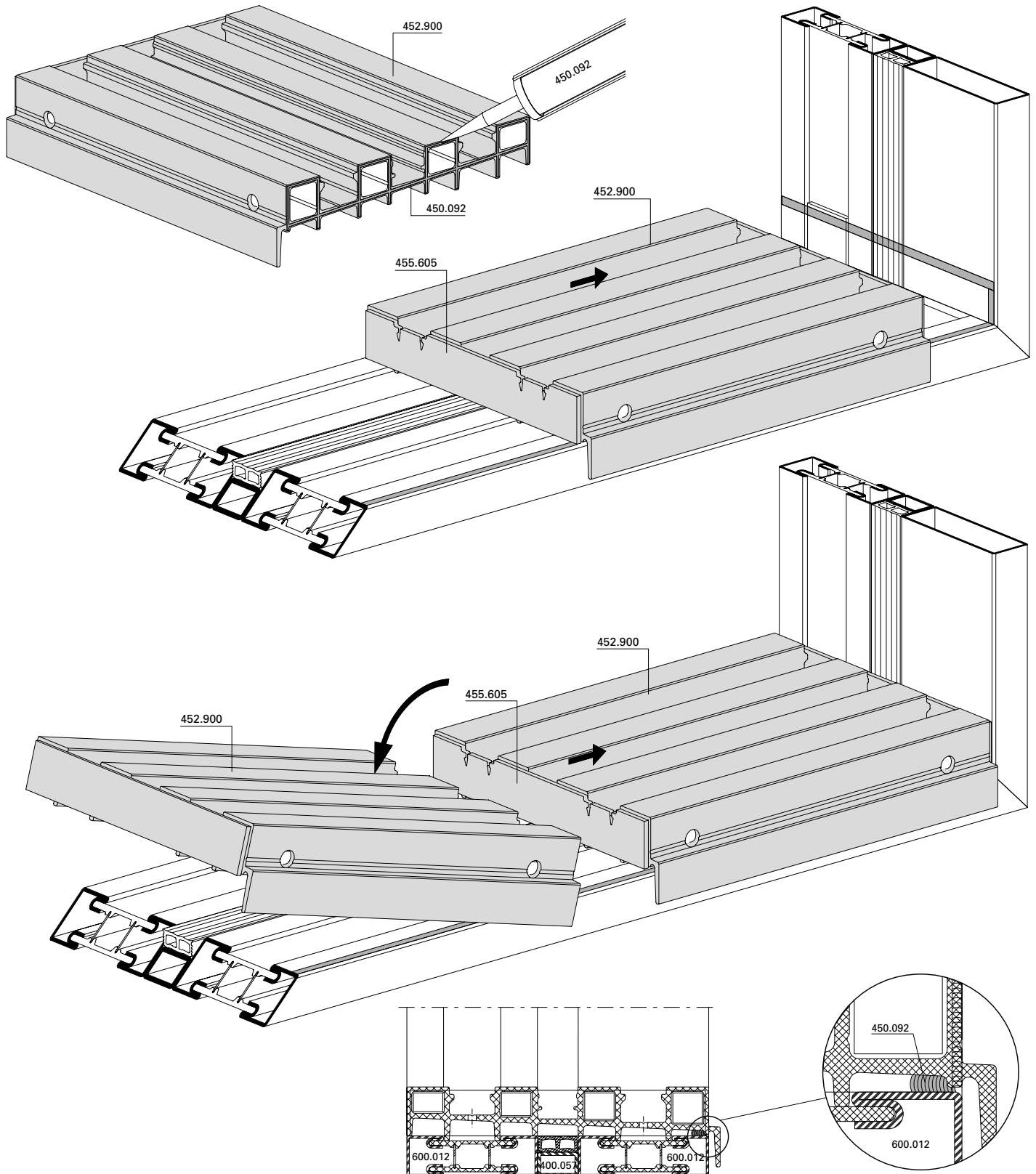
Installation
Threshold profile 452.900



Einbau
Schwellenprofil 452.900 mehrteilig

Installation
Profilé de seuil 452.900 en
plusieurs parties

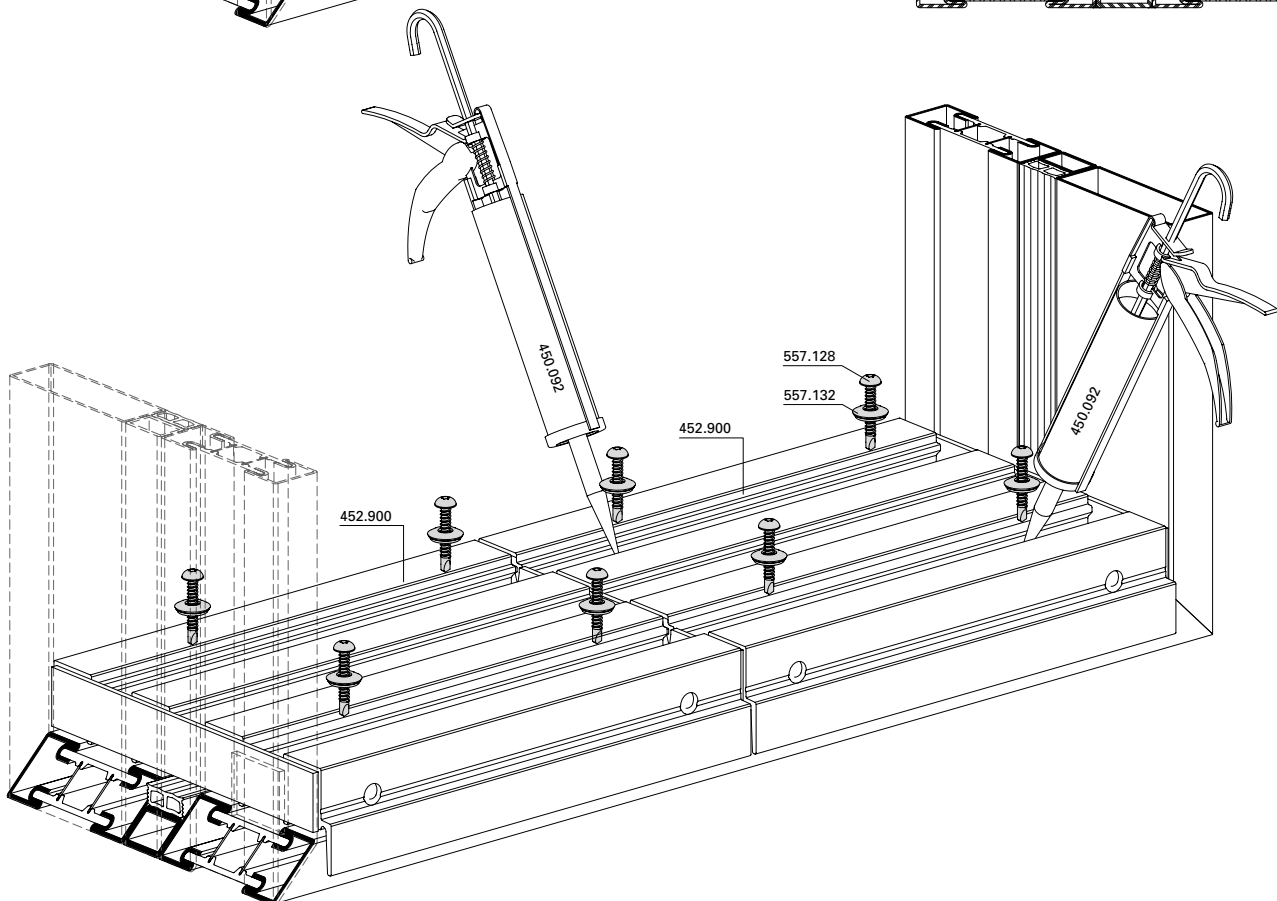
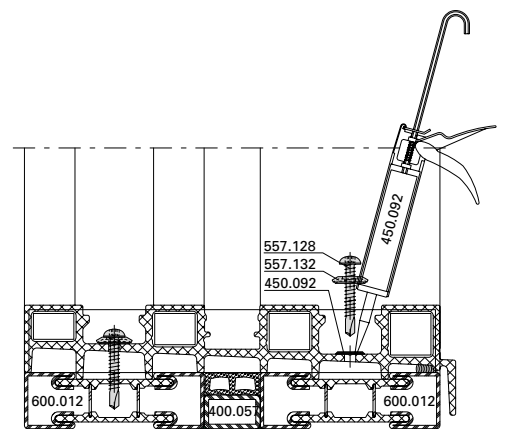
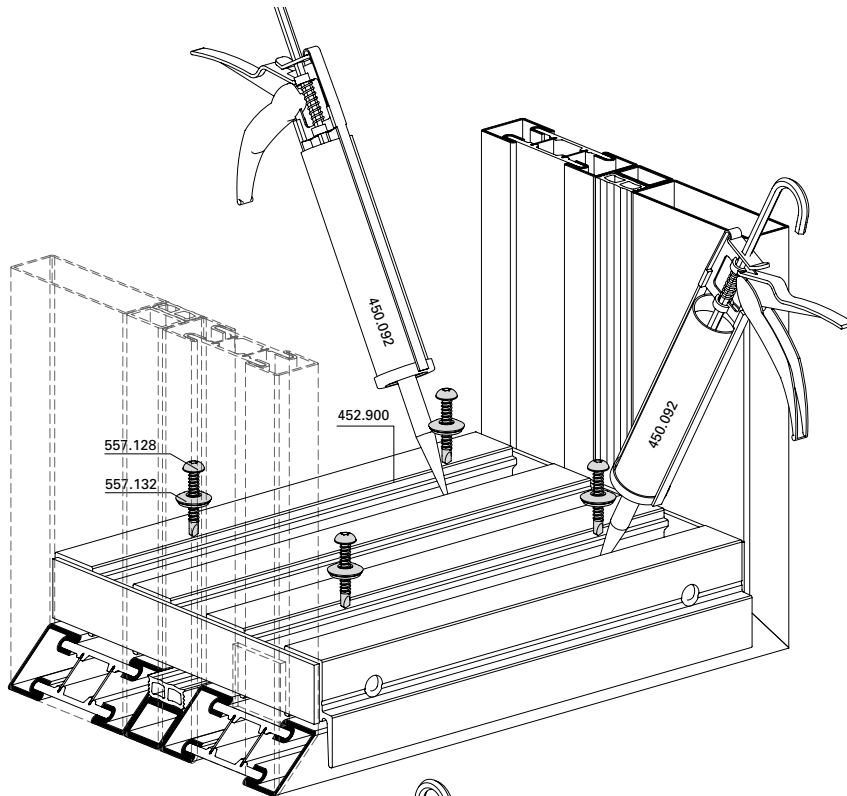
Installation
Multiple-part threshold profile 452.900



Befestigung
Schwellenprofil 452.900

Fixation
Profilé de seuil 452.900

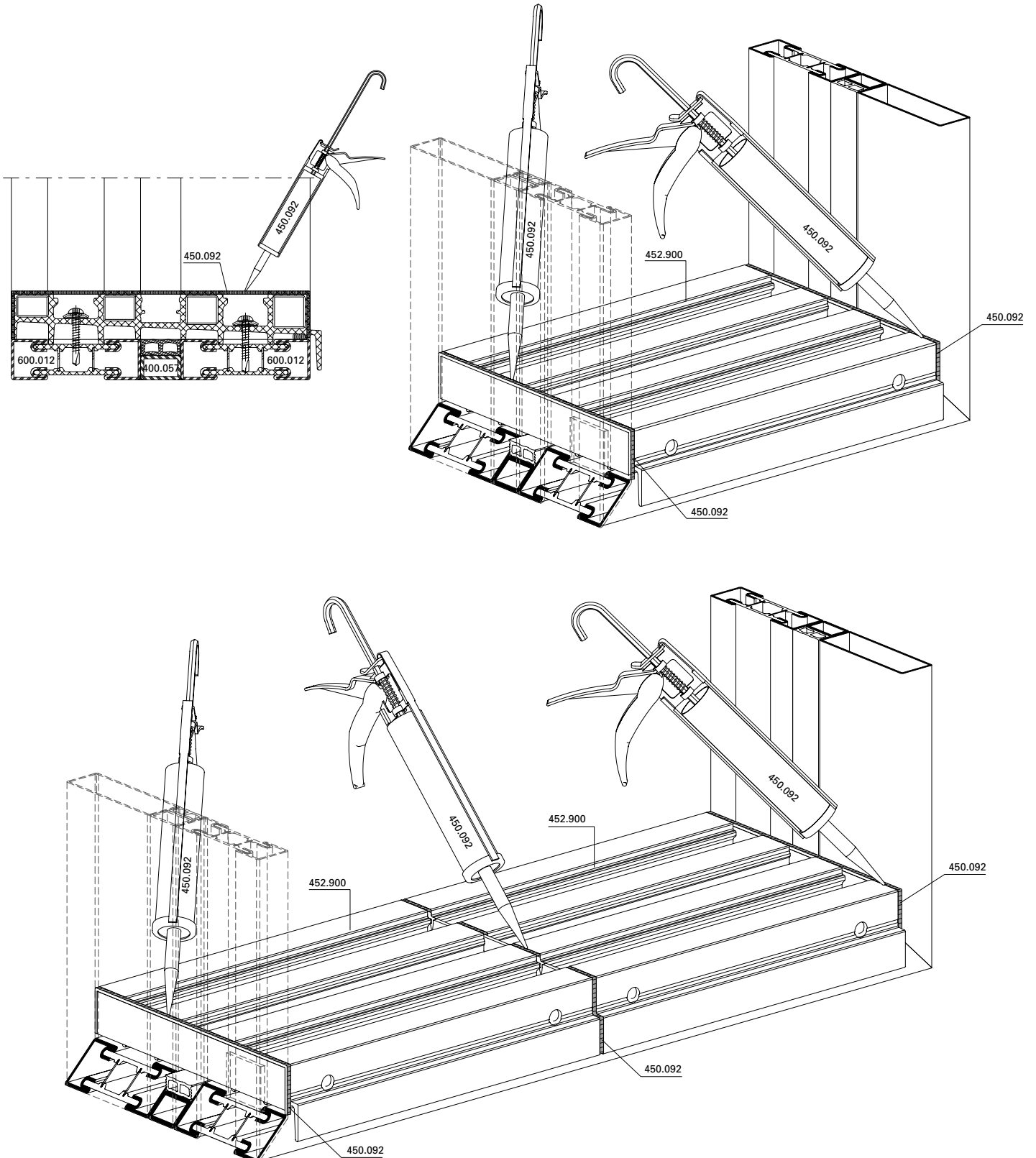
Fixing
Threshold profile 452.900



Abdichtung
Schwellenprofil 452.900

Etanchéité
Profilé de seuil 452.900

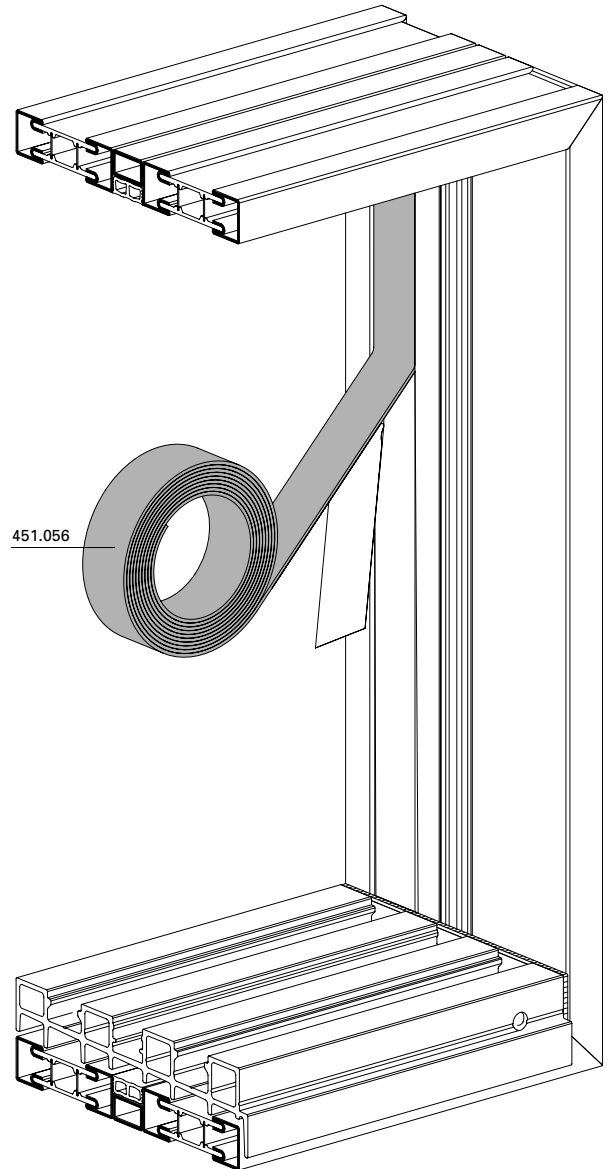
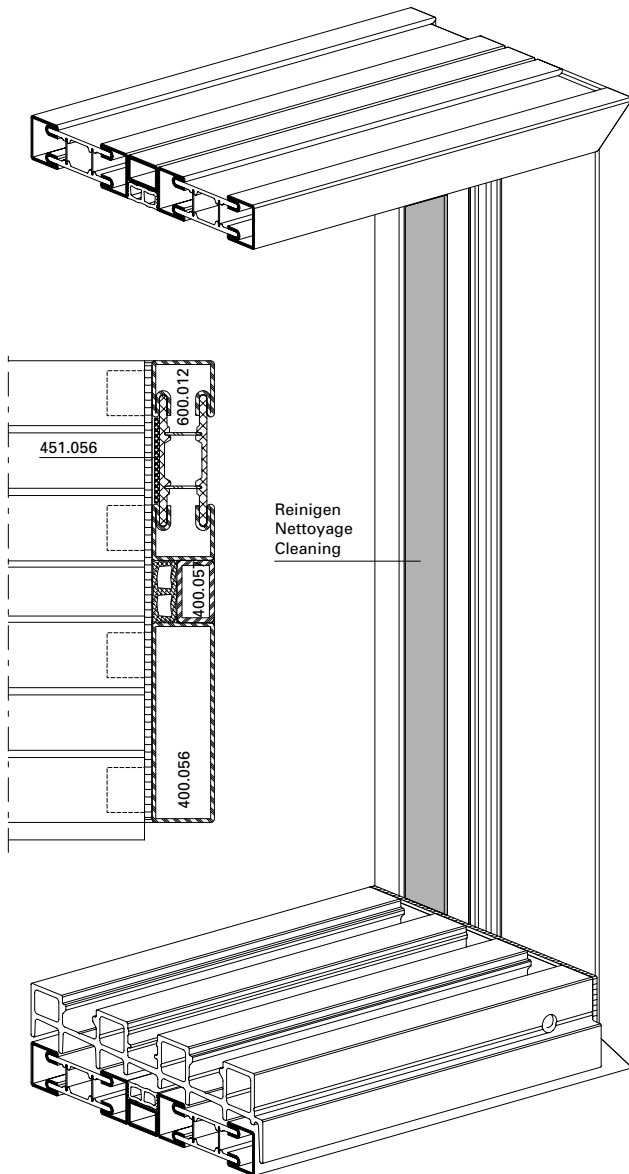
Sealing
Threshold profile 452.900



Einbau
Abdeckband 451.056

Installation
Bande de recouvrement 451.056

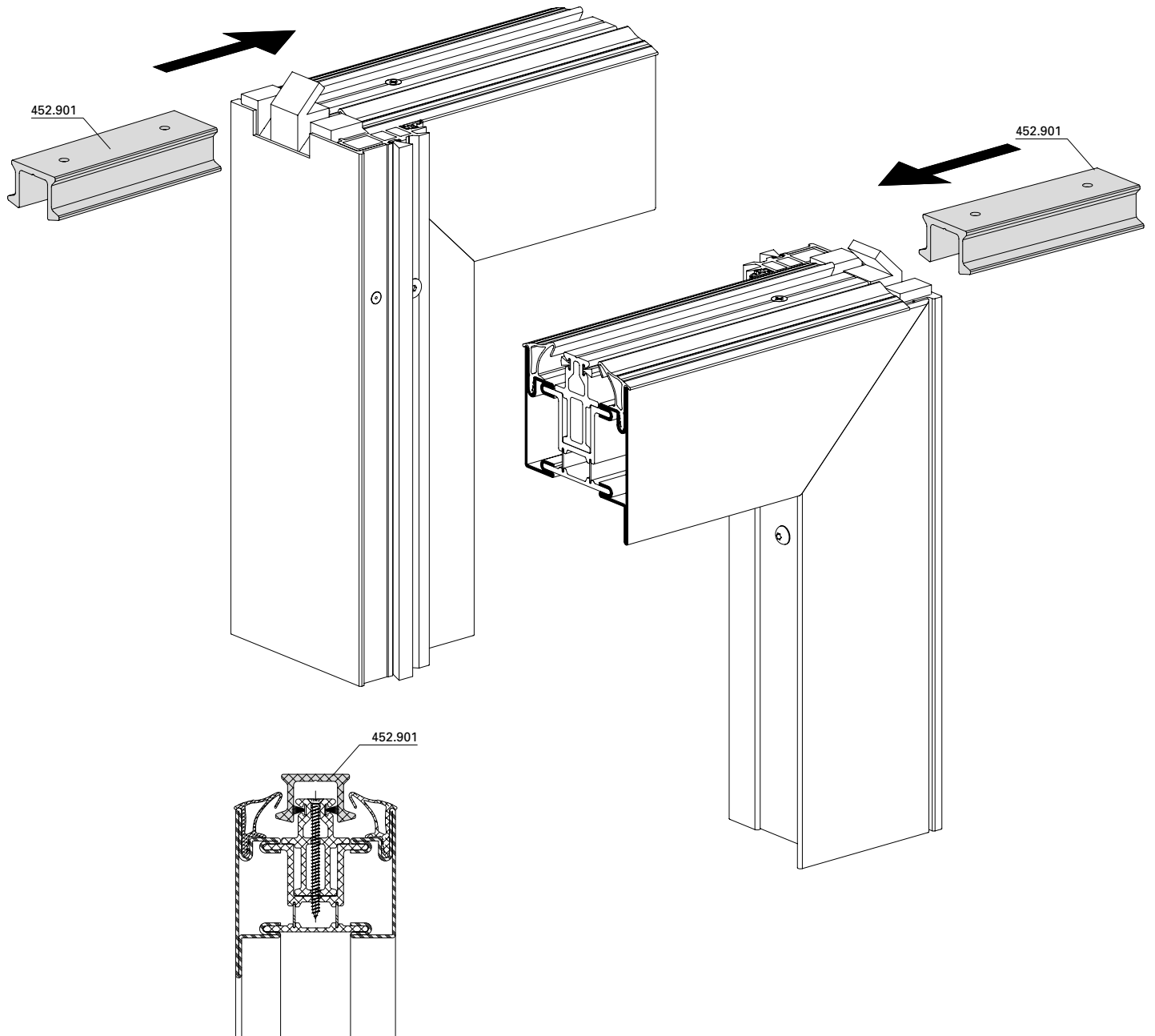
Installation
Cover tape 451.056



Führungsschiene 452.901 montieren

Monter le rail de guidage 452.901

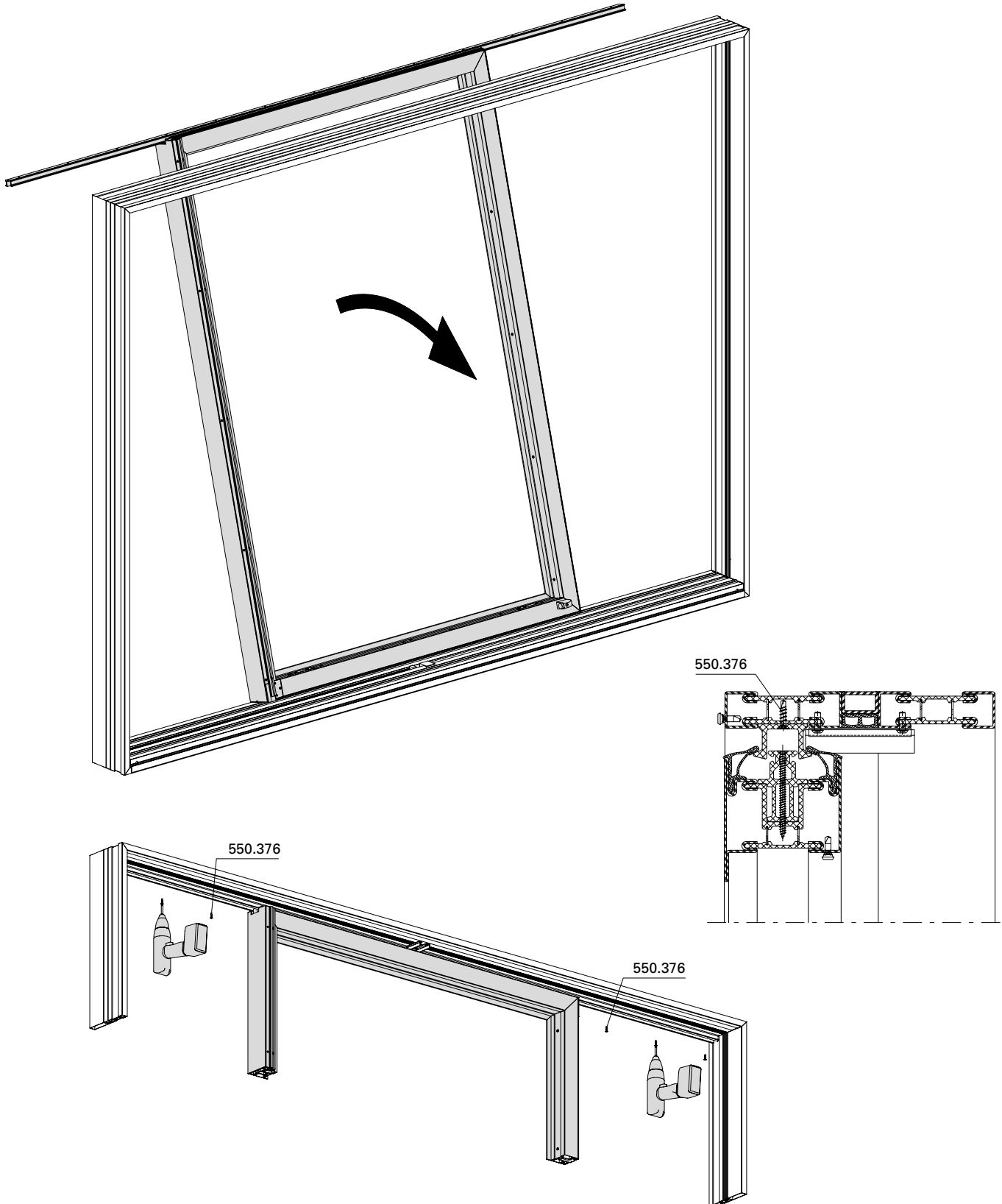
Mounting guide track 452.901



Montage
Flügel/Festfeld aussen

Installation
Vantail /champ fixe extérieur

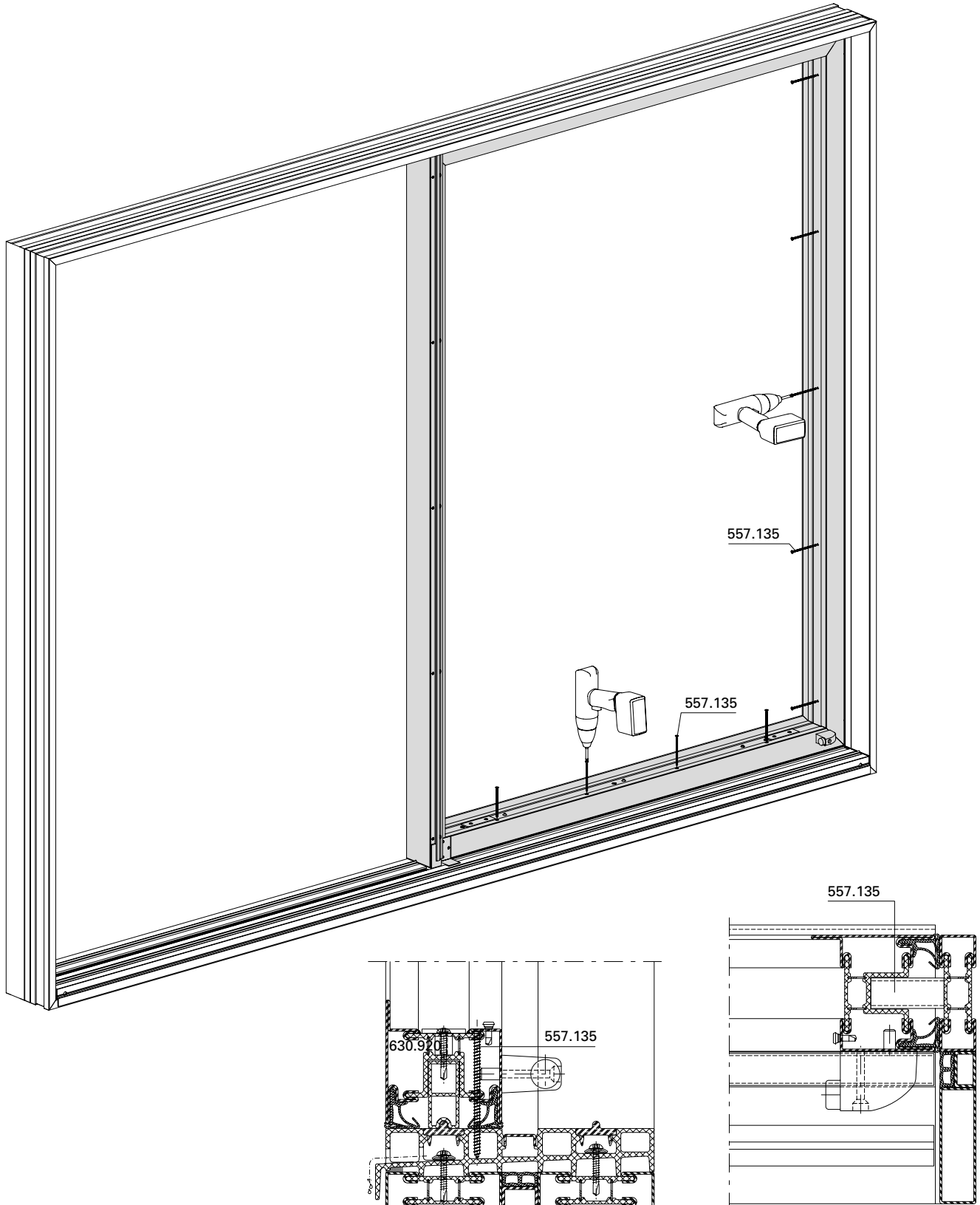
Installation
Outside vent/fixed field



Standflügel befestigen

Fixation du vantail semi-fixe

Fixing the secondary vent

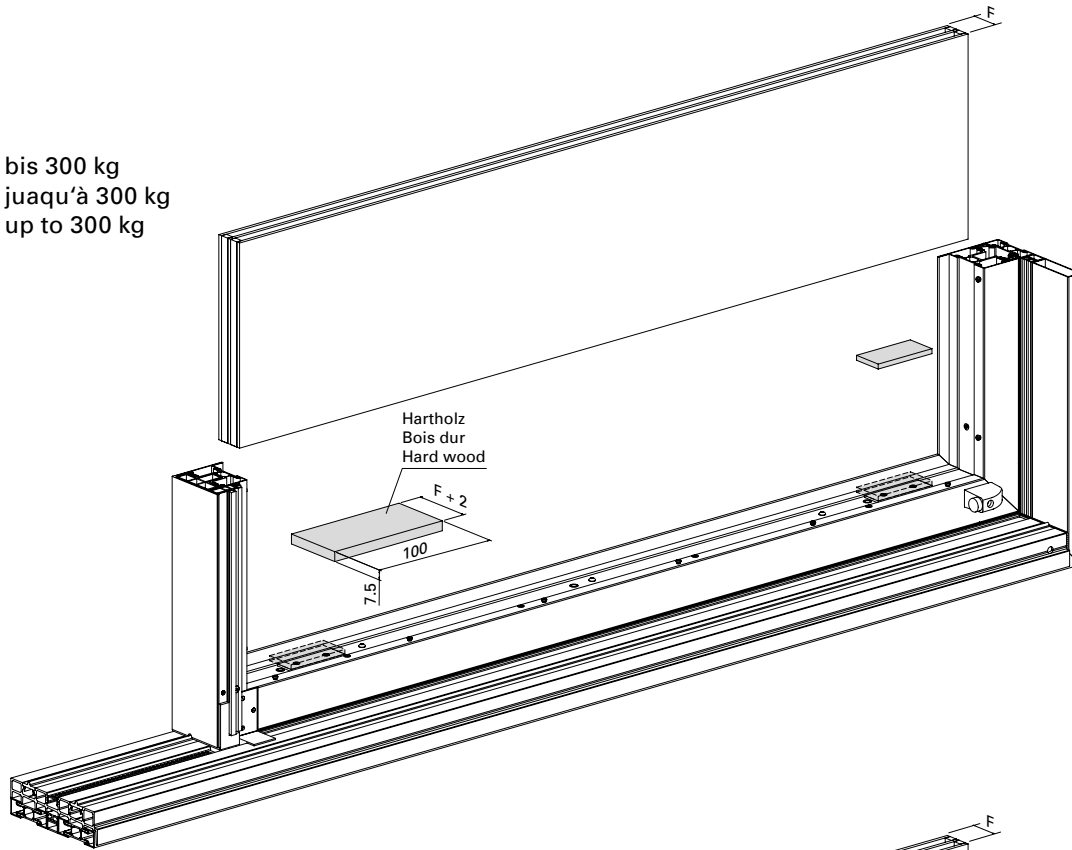


Verklotzung der Glaselemente

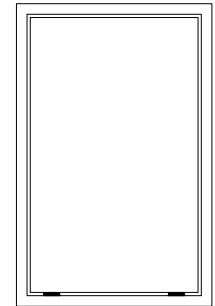
Calage des éléments de vitrage

Blocking the glazing units

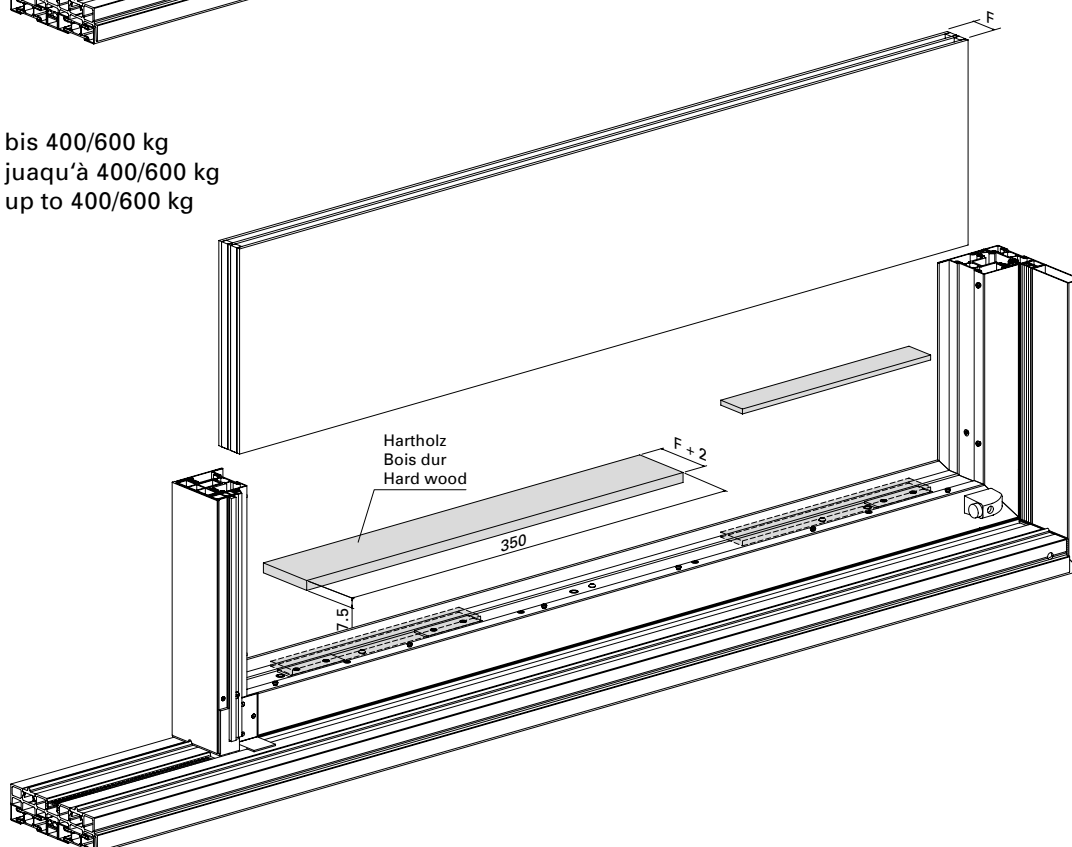
bis 300 kg
 jusqu'à 300 kg
 up to 300 kg



Festfeld
 Vitrage fixe
 Fixed light



bis 400/600 kg
 jusqu'à 400/600 kg
 up to 400/600 kg



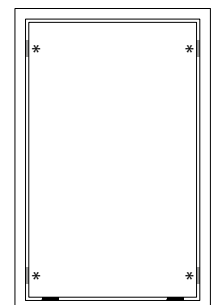
- Tragklötze
- Distanzklötze
- * Klötze aus elastomerem Kunststoff (60° bis 80° Shore) müssen gegen verrutschen gesichert werden.
- F = Füllelementstärke

- Cales d'assise
- Cales d'écartement
- * Protéger les cales en plastique élastomère (60° à 80° shore) pour les empêcher de glisser

- F = Epaisseurs d'élément de remplissage

- Support pads
- Spacer pads
- * Use blocks made of elastomere plastic (60° to 80° shore hardness) and secure against slipping
- F = Infill unit thicknesses

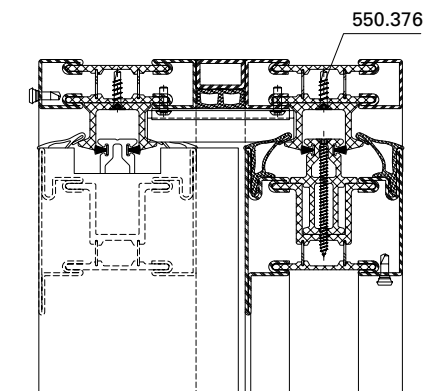
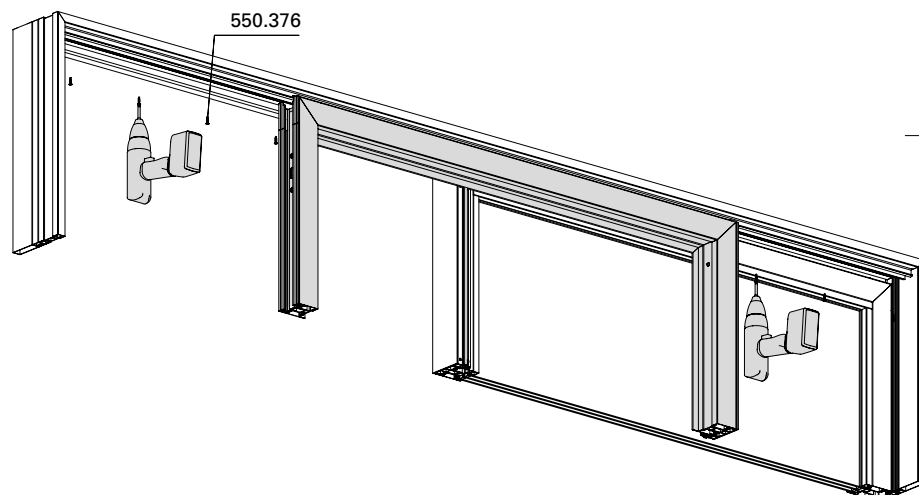
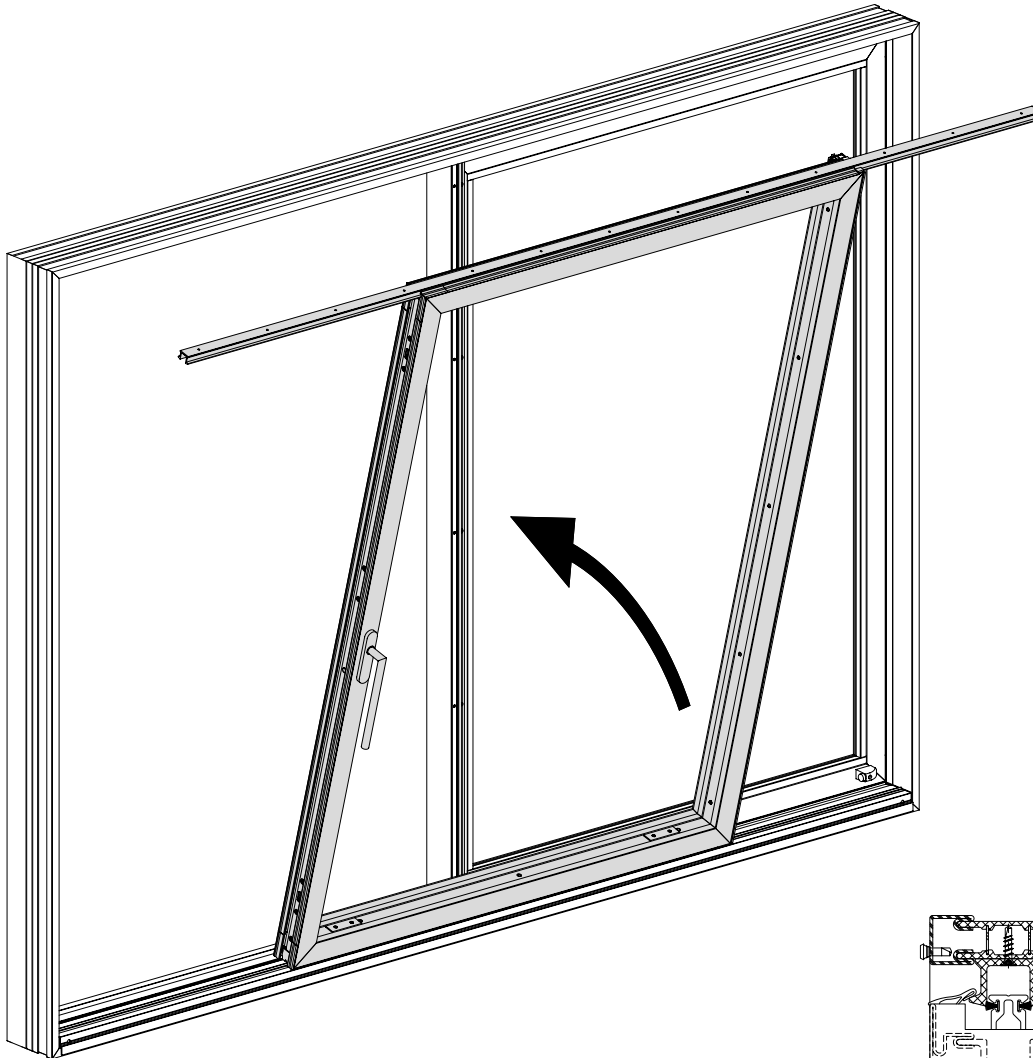
Flügel
 Vantail
 Vent



Montage
Flügel innen

Installation
Vantail intérieur

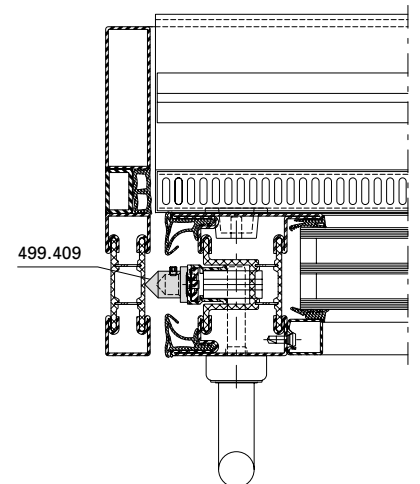
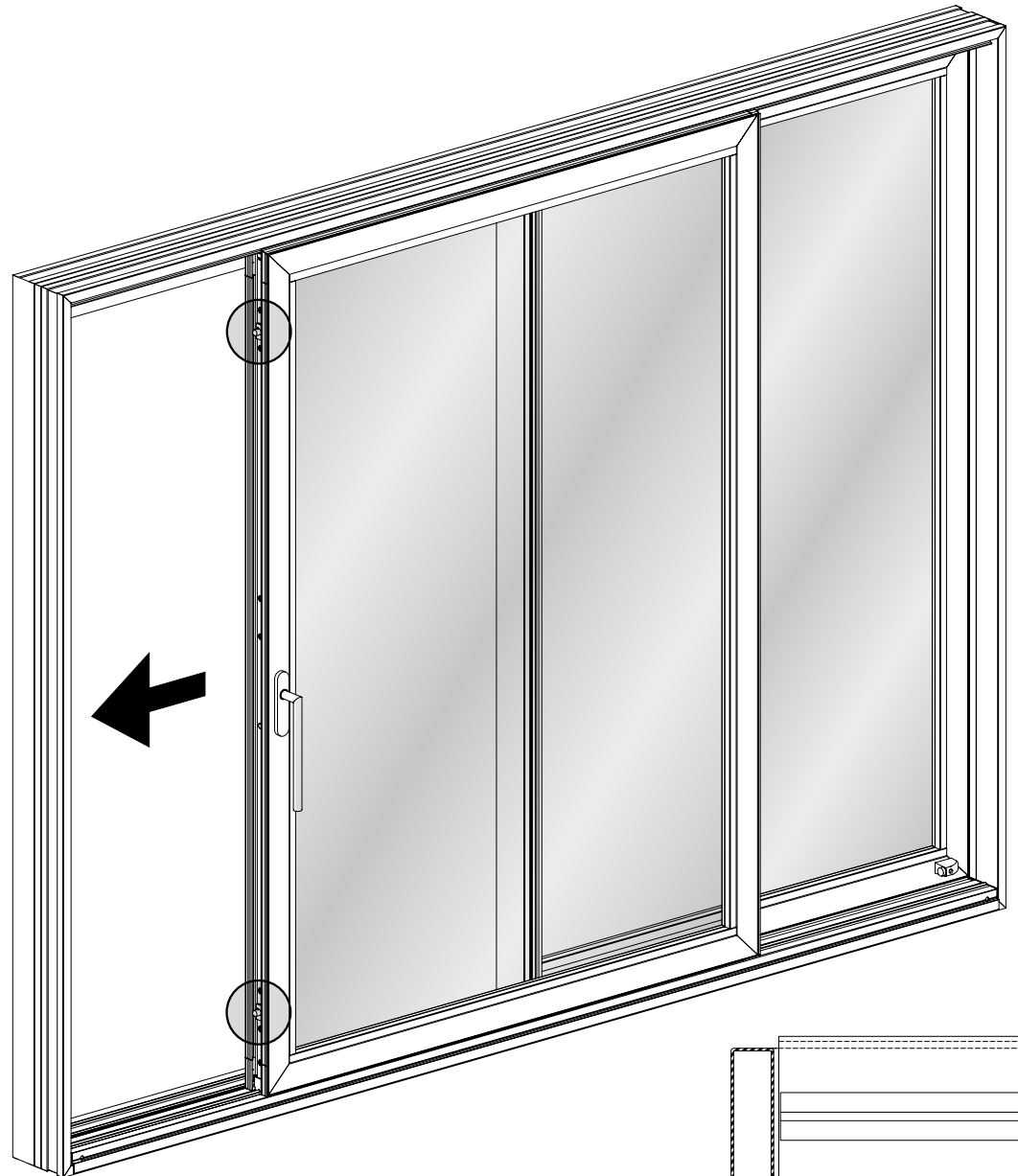
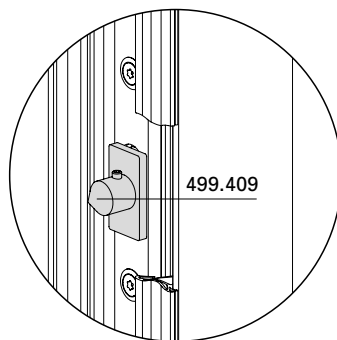
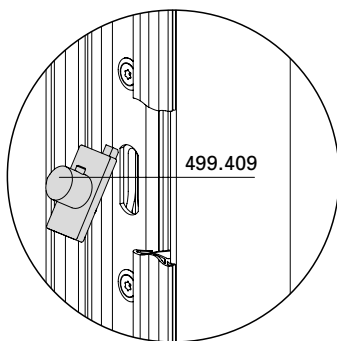
Installation
Inside vent



Verriegelungsbolzen 557.092
nach dem Einblasen positionieren

Positionner le boulon de verrouillage
557.092 après le vitrage

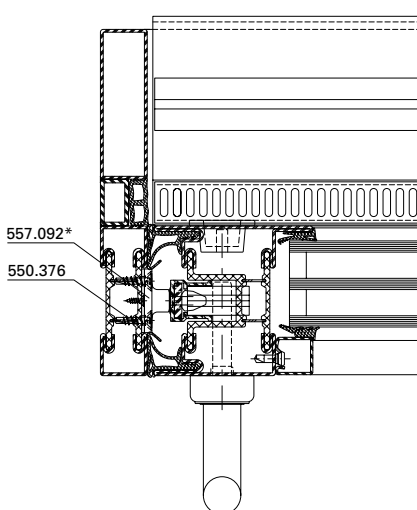
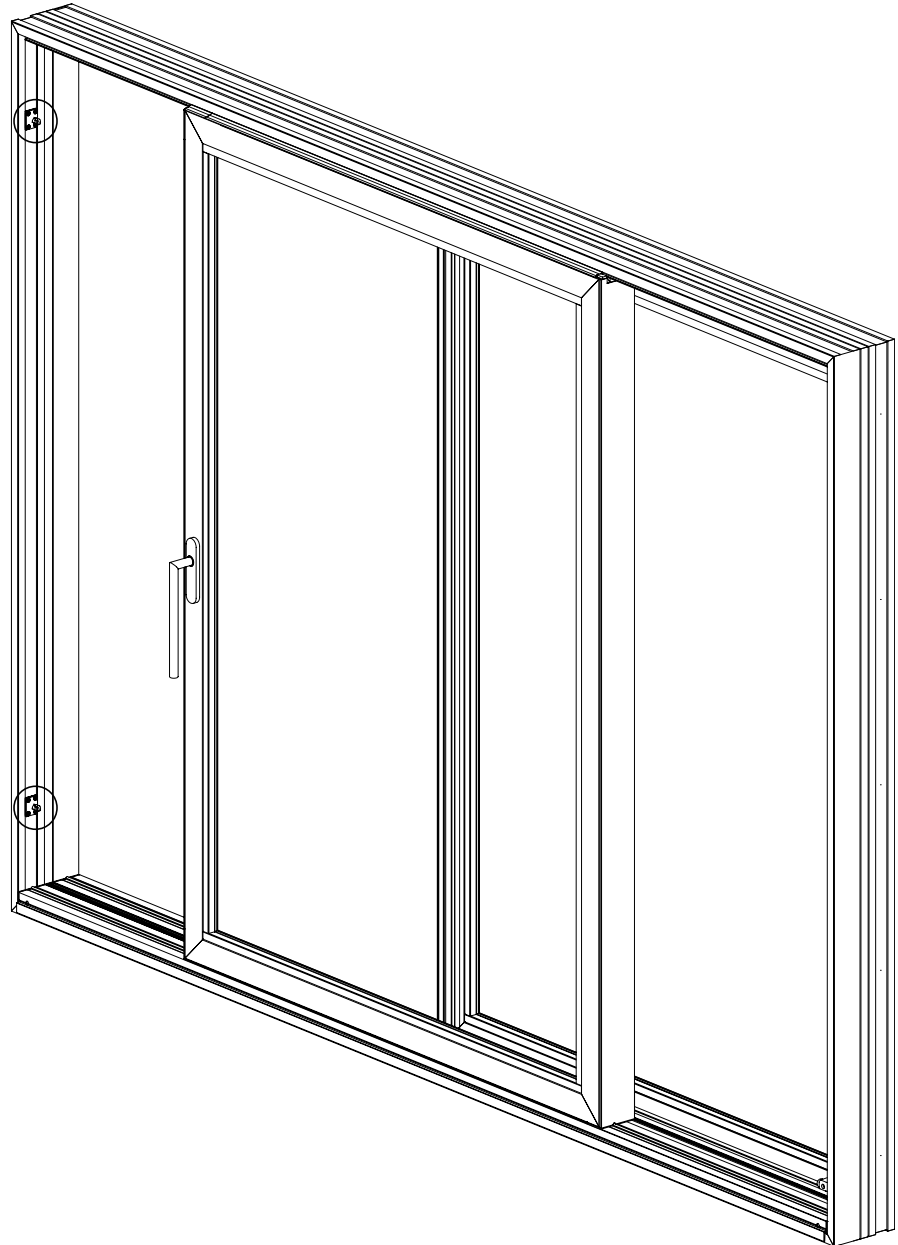
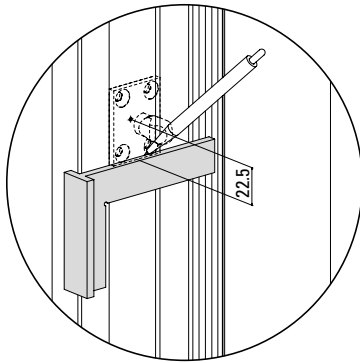
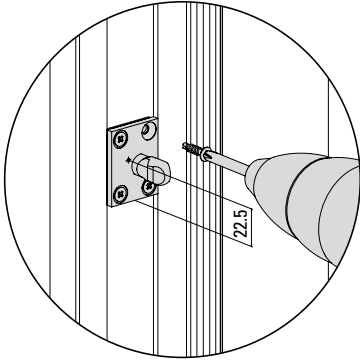
Position locking pin 557.092
after glazing



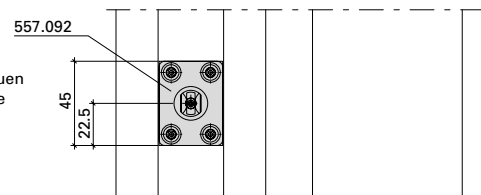
Montage
 Verriegelungsbolzen 557.092

Installation
 Boulon de verrouillage 557.092

Installation
 Locking pin 557.092



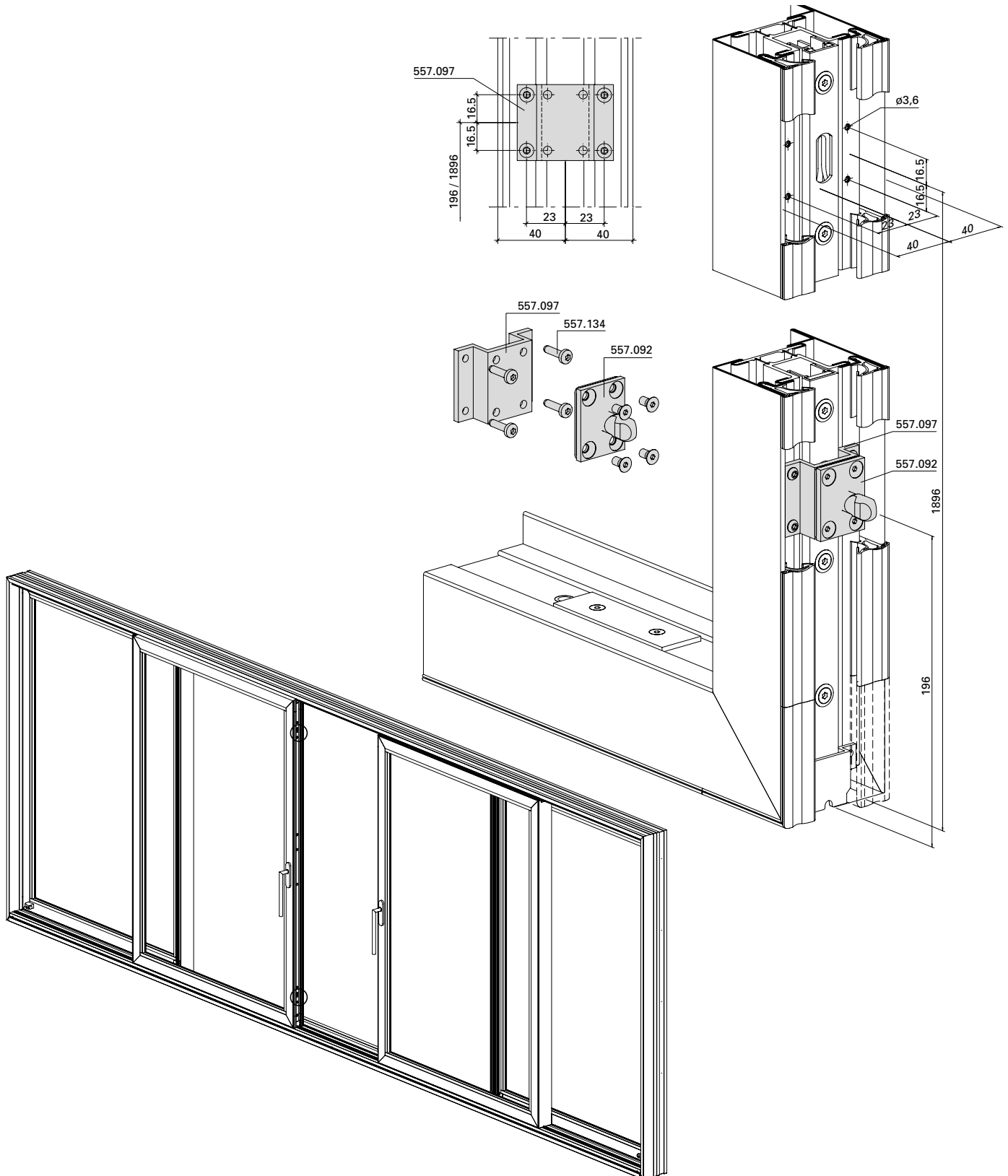
* Wenn notwendig Kunststoffunterlage einbauen
 * Monter le support en plastique, si nécessaire
 * Integrate plastic liner if required



Montage Verriegelungsbolzen 557.092
 mit Zusatz für Verriegelungsbolzen
 557.097

Installation du boulon de verrouillage
 557.092 et du boulon de verrouillage
 complémentaire 557.097

Installation locking pin 557.092 with
 extra part for locking pin 557.097



RC1N

Bauteile der Widerstandsklasse RC1N weisen einen begrenzten bis geringen Schutz gegen Aufbruchversuche auf. RC1N ist ausgelegt auf Angriffe mit körperlicher Gewalt (vorwiegend Vandalismus) wie Gegentreten, Gegenspringen, Schulterwurf, Hochspringen und Herausreißen. Hebeschiebetüren der Klasse RC1N werden deshalb oft bei erhöhtem Einbau (beispielsweise im Obergeschoss) eingesetzt, wenn mangels Standfläche eine Aufstiegs-hilfe erforderlich ist. Die Klasse kann mit Standardfenster-glas ausgeführt werden.

- Systemprüfung nach Produktnorm EN 14351-1 für alle Öffnungsarten

RC2N

Der Gelegenheitstäter versucht mit einfachen Werkzeugen wie Schraubendreher, Zange und Keil, das verschlossene und verriegelte Bandteil aufzubrechen (Prüfzeit 3 Minuten). Ein direkter Angriff auf die eingesetzte Verglasung ist nicht zu erwarten. Die Klasse wird lediglich mit Standardfensterglas (d.h. ohne Sicherheitsverglasung) ausgeführt.

RC2

Bei dieser Klasse ist eine Verglasung gemäss EN 356 vorgeschrieben. Hebeschiebetüren der Klasse RC2 werden oft bei Wohngebäuden und als Grundsicherheit bei Gewerbe- und öffentlichen Gebäuden eingebaut.

- Systemprüfung nach Produktnorm EN 14351-1 für alle Öffnungsarten

RC1N

Les éléments de construction de la classe de résistance RC1N présentent une faible protection contre les tentatives d'effraction. RC1N est conçu pour les attaques avec usage de la force corporelle (surtout vandalisme) telles que coups de pied, sauter contre, donner des coups d'épaule, sauter et arracher. Les portes levantes/coulissantes de la classe RC1N sont pour cela souvent utilisées dans les bâtiments hauts (par exemple étage supérieur) quand une aide à la montée est nécessaire en raison du manque de surface portante. La classe peut être réalisée avec du verre de fenêtre standard.

- Contrôle du système selon la norme produit EN 14351-1 pour tous les types d'ouverture

RC2N

Le délinquant occasionnel tente sa chance avec des outils simples tels que tournevis, pince et coin pour fracturer l'élément de paumelle fermé et verrouillé (temps de test 3 minutes). Une attaque directe du vitrage est inhabituelle. La classe n'est réalisée qu'avec le verre de fenêtre standard (donc sans vitrage de sécurité).

RC2

Un vitrage selon EN 356 est prescrit pour cette classe. Les portes levantes/coulissantes de la classe RC2 sont souvent utilisées dans les immeubles d'habitation et comme sécurité de base dans les bâtiments de bureaux et publics.

- Contrôle du système selon la norme produit EN 14351-1 pour tous les types d'ouverture

RC1N

Building components of resistance class RC1N offer limited to low protection against attempted break-ins. RC1N is designed for attacks using bodily force (predominantly vandalism) such as kicking, flying kicks, shoulder charges, jumping up and tearing out. Lift-and-slide doors in class RC1N are therefore often used in elevated installations (for example on upper floors), where a climbing aid is required due to lack of platforms to stand on. The class can be designed with standard window glass.

- System testing in accordance with product standard EN 14351-1 for all opening types

RC2N

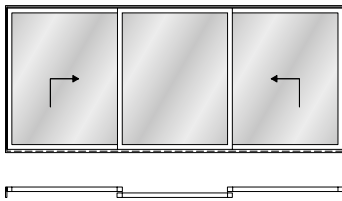
Opportunist burglars use simple tools like screwdrivers, pliers and wedges to try to break into locked and bolted hinge components (testing time 3 minutes). A direct attack on the glazing is not expected. The class can only be designed with standard window glass (i.e. not security glazing).

RC2

Glazing in accordance with EN 356 is prescribed for this class. Lift-and-slide doors in class RC2 are often installed in residential buildings and, as a basic security measure, in commercial and public buildings.

- System testing in accordance with product standard EN 14351-1 for all opening types

Besonderheiten:



Schema K:
 Mittelteil (Festteil) muss mindestens so gross sein, wie der grösste Flügel!

Ausführung bis 400 kg

Particularités:

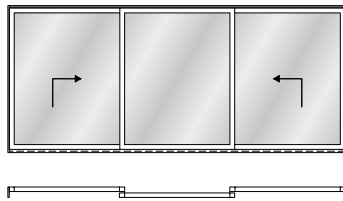
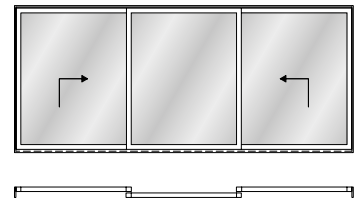


Schéma K:
 La partie centrale (partie fixe) doit être au moins aussi grande que le plus grand vantail!

Exécution jusqu'à 400 kg

Special features:



Configuration K:
 Middle piece (fixed part) must be at least as large as the largest

Design up to 400 kg

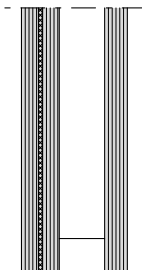
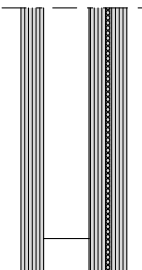
Für RC2 muss das Sicherheitsglas oder Paneel mindestens den Nachweis P4A nach EN 364 aufweisen.

Pour RC2, le verre de sécurité ou le panneau doit disposer d'au moins l'attestation P4A selon EN 364.

For RC2, the safety glass or panel must have at least certification P4A in accordance with EN 364.

Zweifach-Isolierglas VSG innen
 Double verre isolant VSG à l'intérieur
 Double insulating glazing,
 LSG on the inside

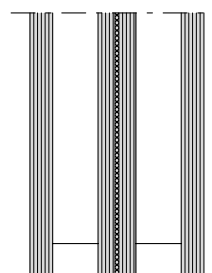
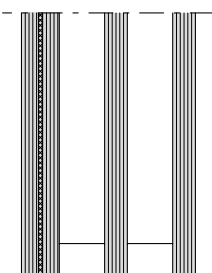
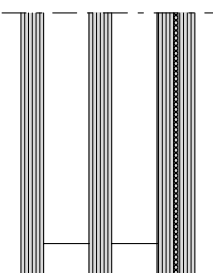
Zweifach-Isolierglas VSG aussen
 Double verre isolant VSG à l'extérieur
 Double insulating glazing,
 LSG on the outside



Dreifach-Isolierglas VSG innen
 Triple verre isolant VSG à l'intérieur
 Triple insulating glazing,
 LSG on the inside

Dreifach-Isolierglas VSG aussen
 Triple verre isolant VSG à l'extérieur
 Triple insulating glazing,
 LSG on the outside

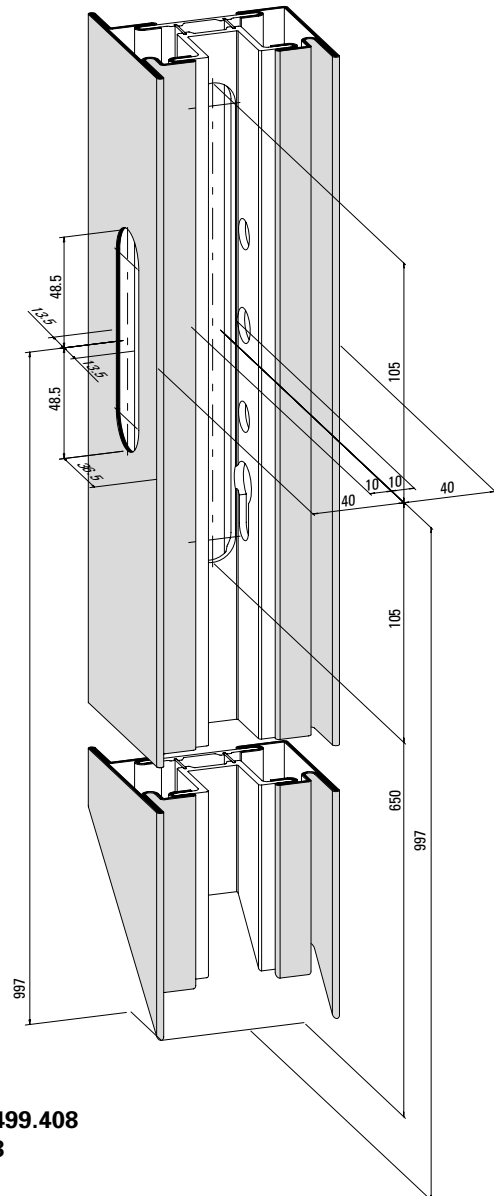
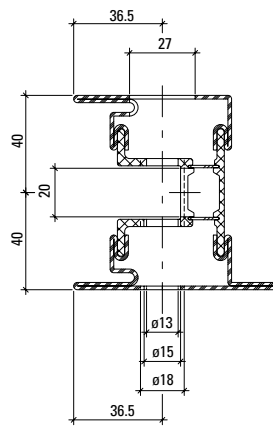
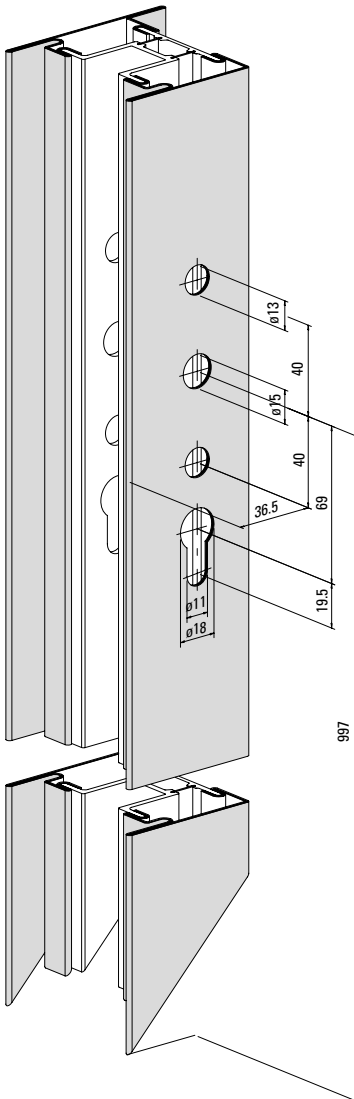
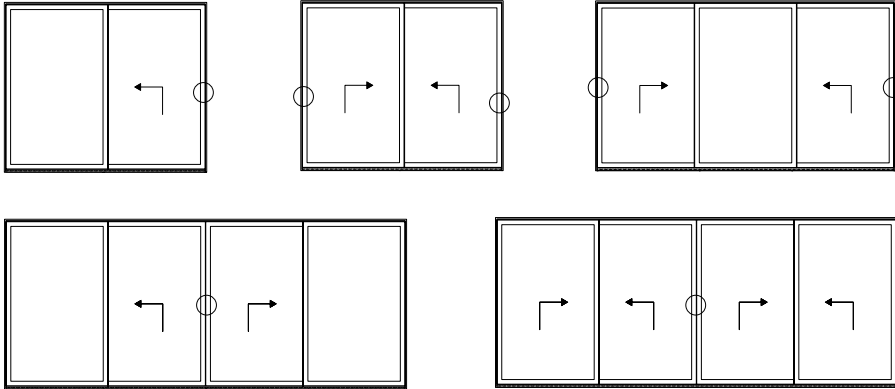
Dreifach-Isolierglas VSG mittig
 Triple verre isolant VSG au milieu
 Triple insulating glazing,
 LSG in the middle



Bearbeitung Flügel
Profilzylinder ø 17 mm
Getriebeseite

Usinage vantail
Cylindre profilé ø 17 mm
Côté crémonne

Preparation vent
Profile cylinder ø 17 mm
Gearbox side

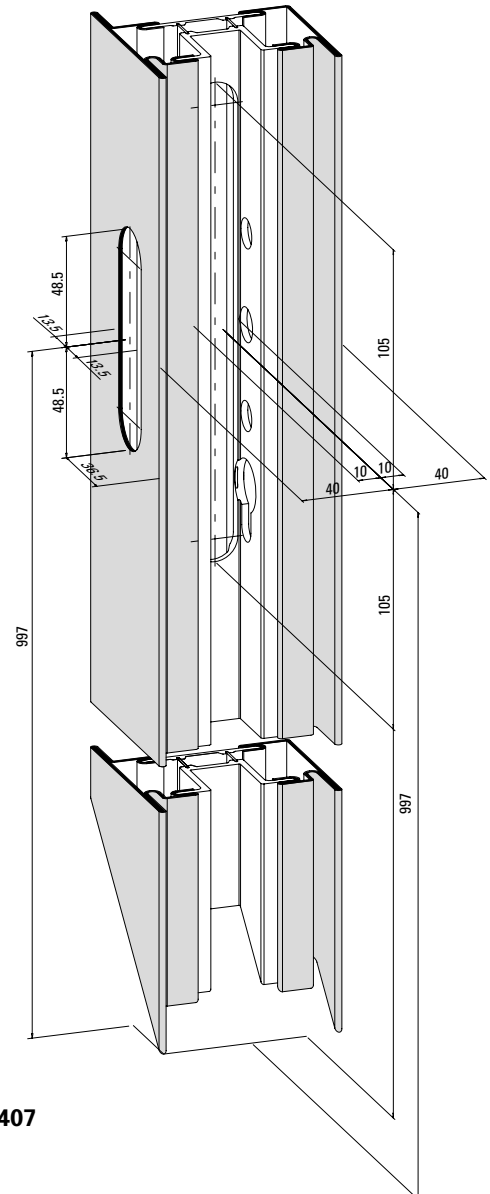
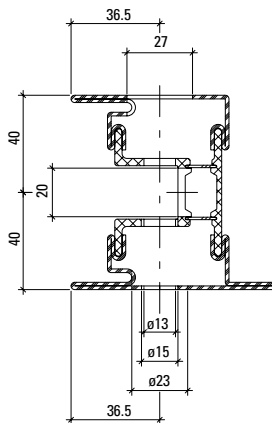
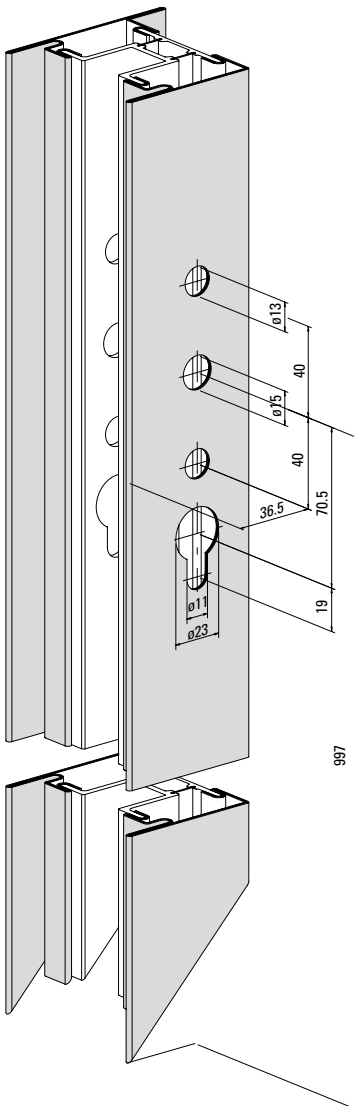
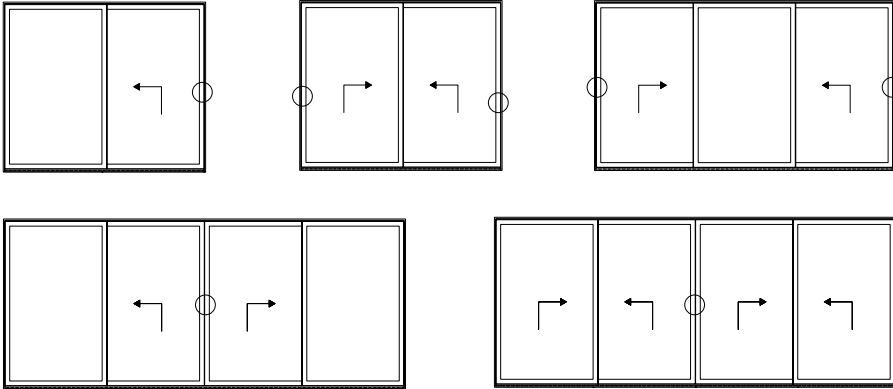


Einbau mit Bohrlehre 499.408
Montage avec gabarit de perçage 499.408
Installation with drilling jig 499.408

Bearbeitung Flügel
 Rundzylinder ø 23 mm
 Getriebeseite

Usinage vantail
 Cylindre rond ø 23 mm
 Coté crémonne

Preparation vent
 Round cylinder ø 23 mm
 Gearbox side

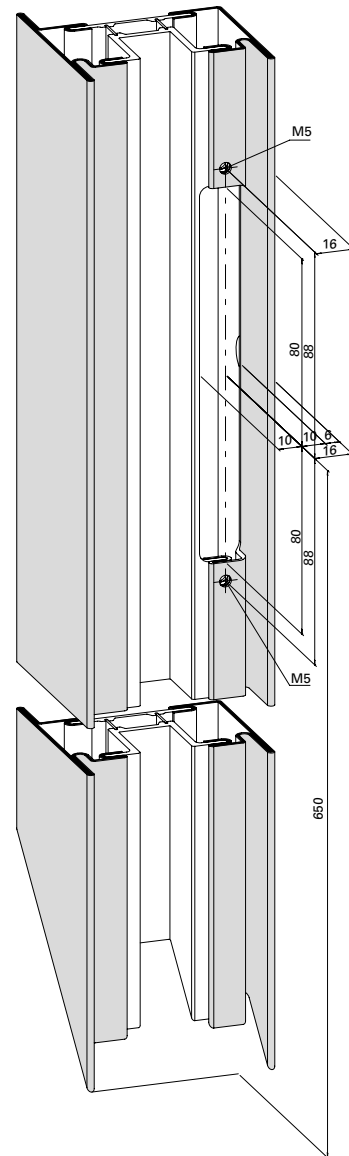
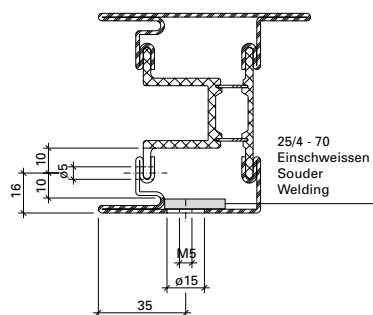
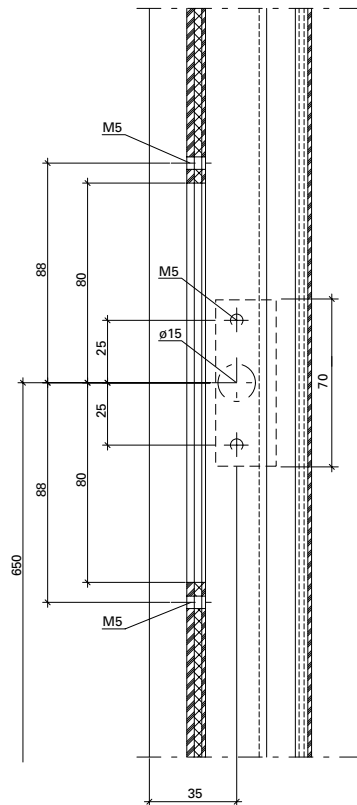
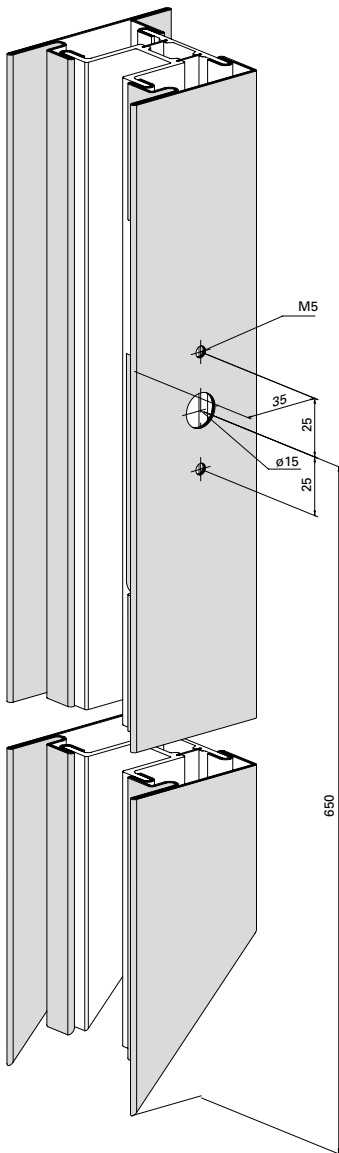
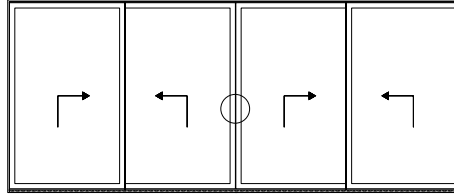
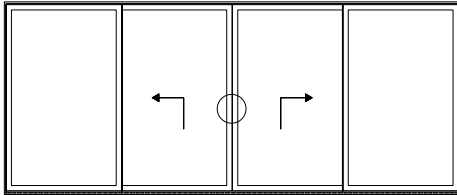


Einbau mit Bohrlehre 499.407
 Montage avec gabarit de perçage 499.407
 Installation with drilling jig 499.407

Bearbeitung Flügel
 Kantenriegel 557.154
 Türknauf 557.158

Usinage vantail
 Verrou à bascule 557.154
 Bouton de porte 557.158

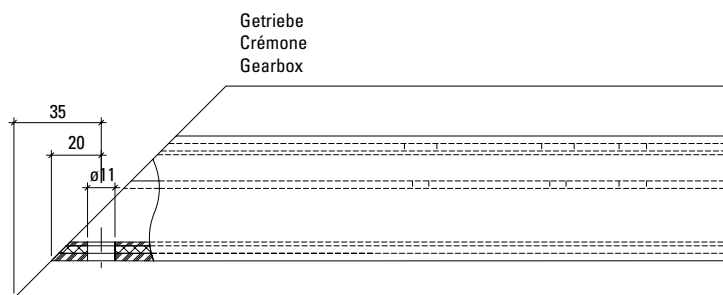
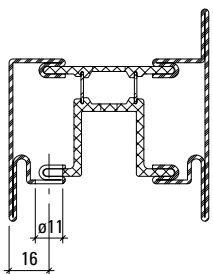
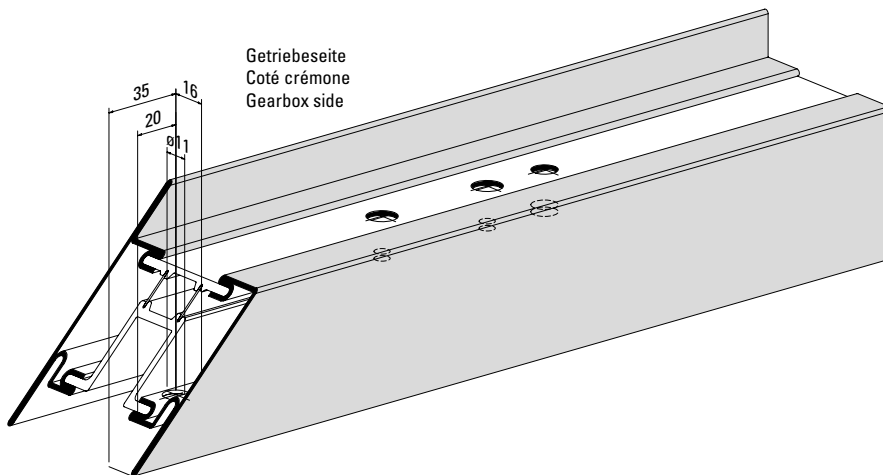
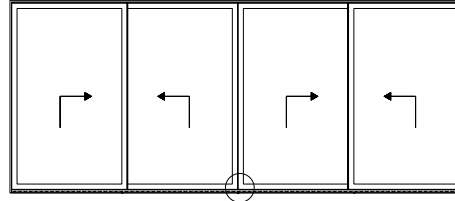
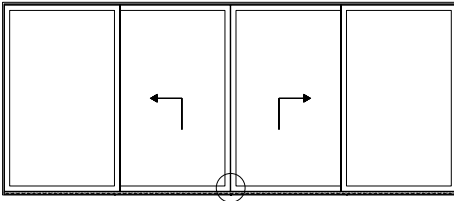
Preparation vent
 Gearbox 557.154
 Door knob furniture 557.158



Bearbeitung
Treibriegelstange 559.231

Usinage
Tige de verrouillage 559.231

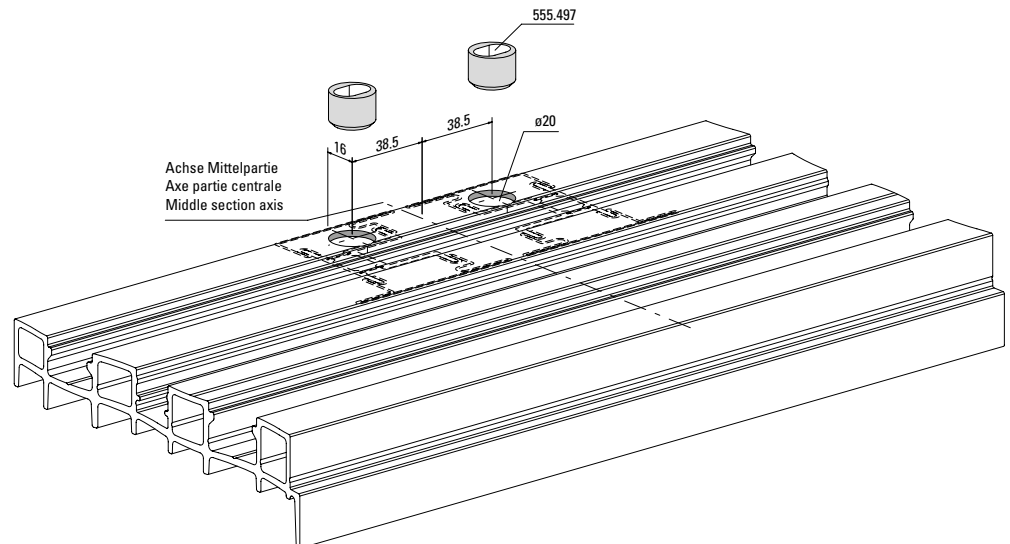
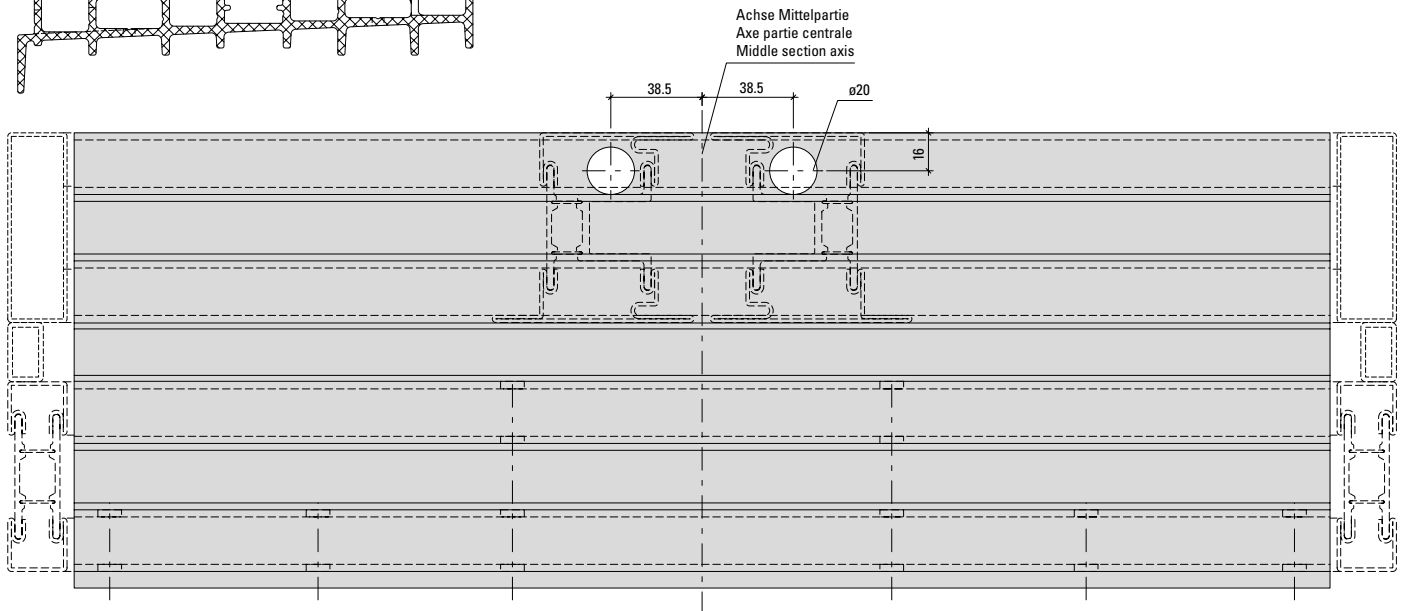
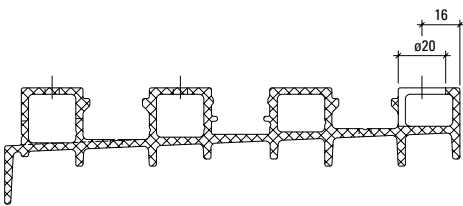
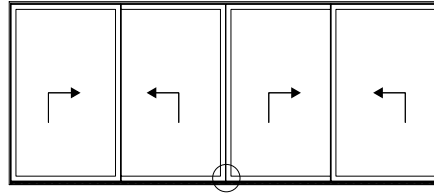
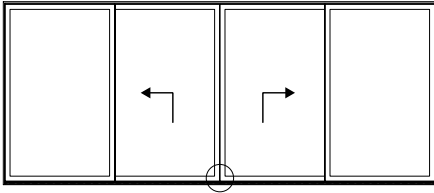
Preparation
Shoot bolt 559.231



Bohrungen
 Bodenhülse 555.497

Perçages
 Douille de sol 555.497

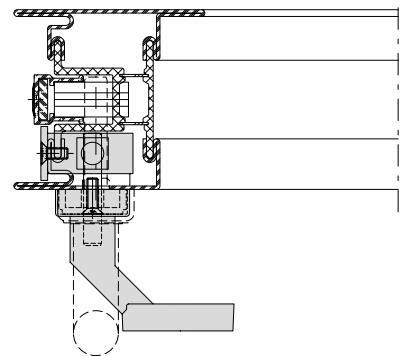
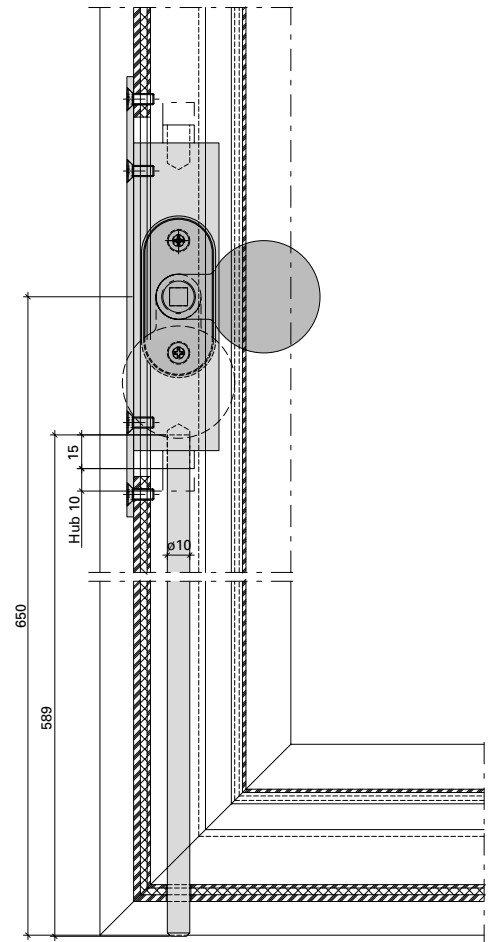
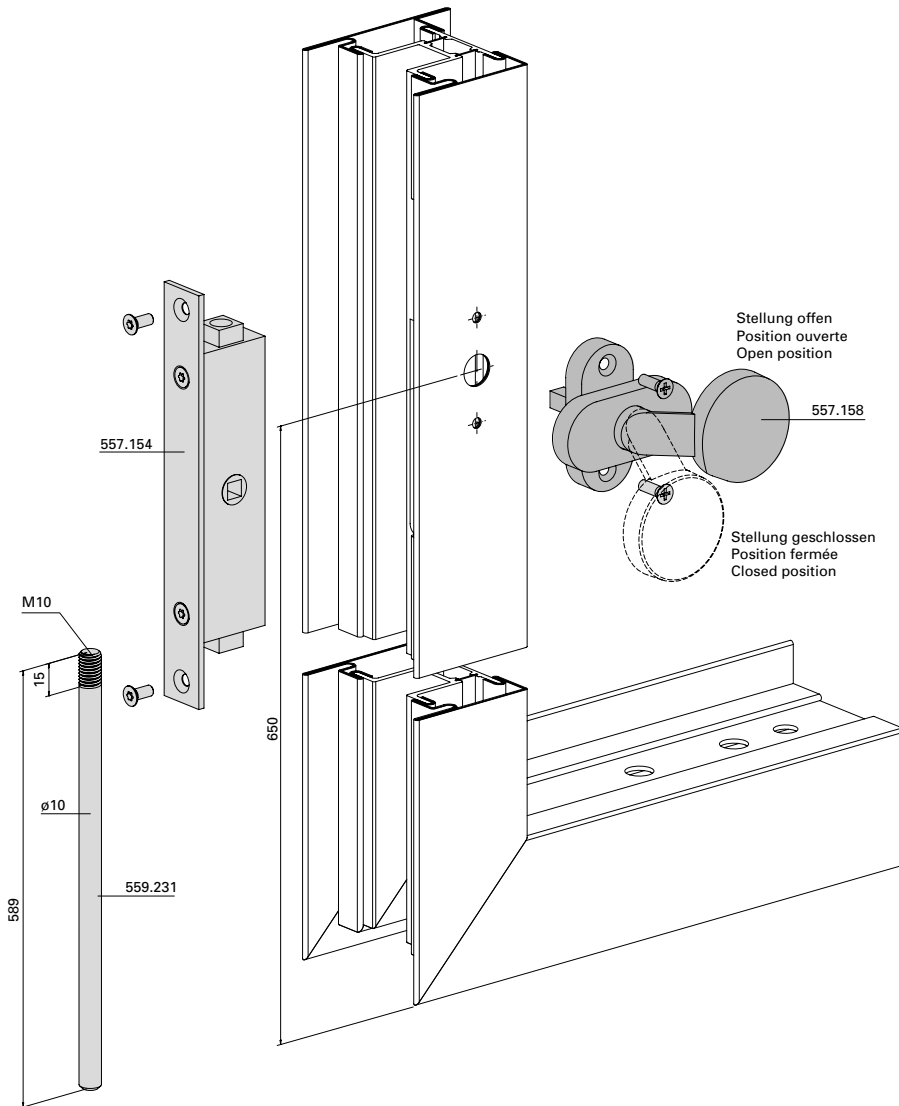
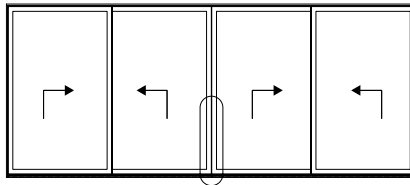
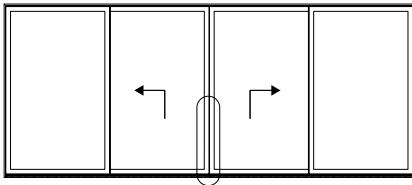
Holes
 Floor socket 555.497



Einbau
Kantenriegel 557.154
Türknoopf 557.158
Treibriegelstange 559.231

Installation
Verrou à bascule 557.154
Bouton de porte 557.158
Tige de verrouillage 559.231

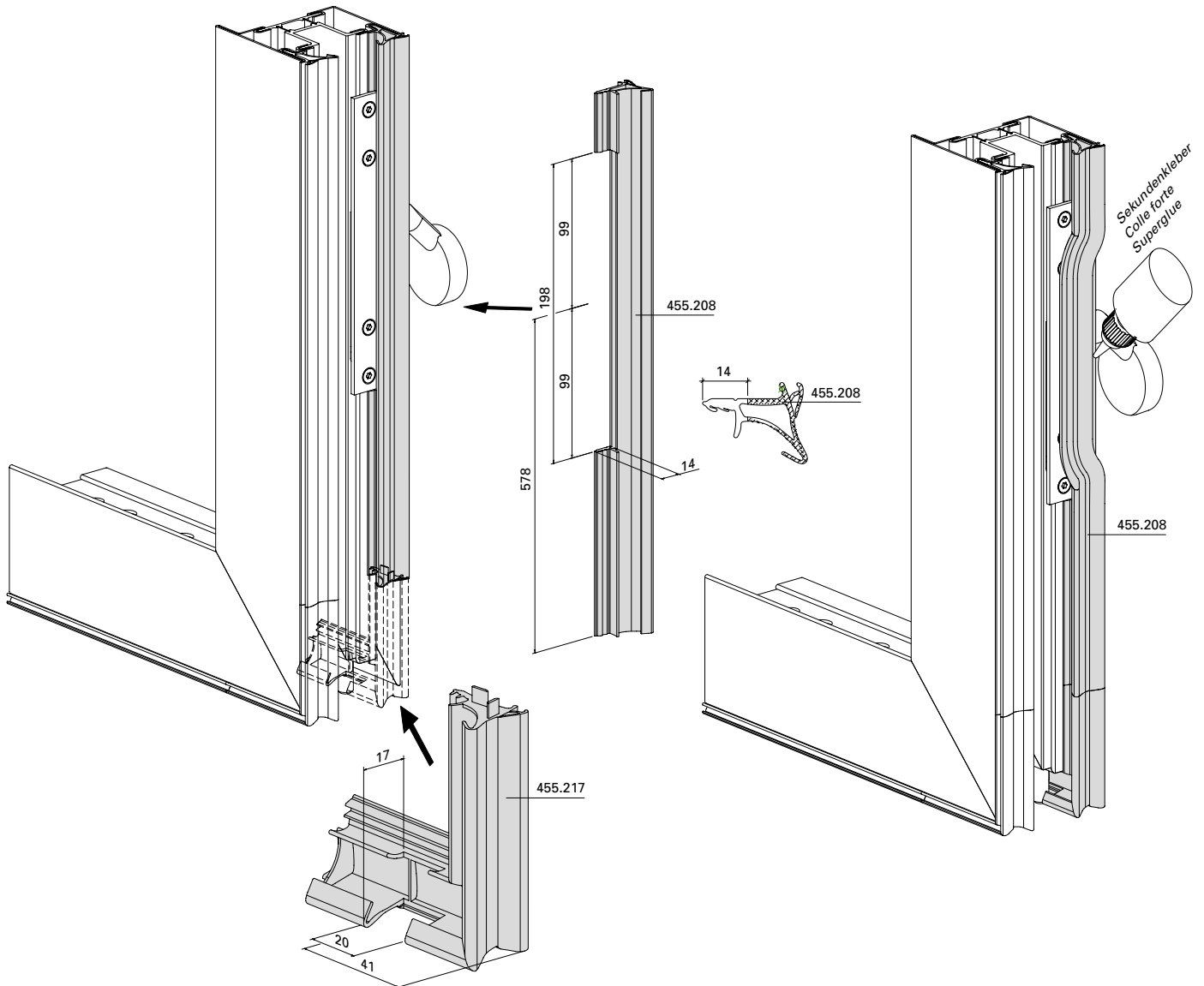
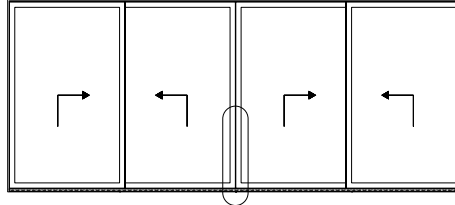
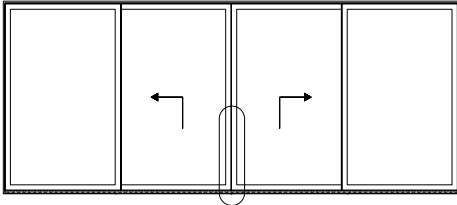
Installation
Gearbox 557.154
Door knob furniture 557.158
Shoot bolt 559.231



Ausklindung Dichtung 455.208
 Dichtungsecke 455.217

Entaille du joint 455.208
 Joint d'angle 455.217

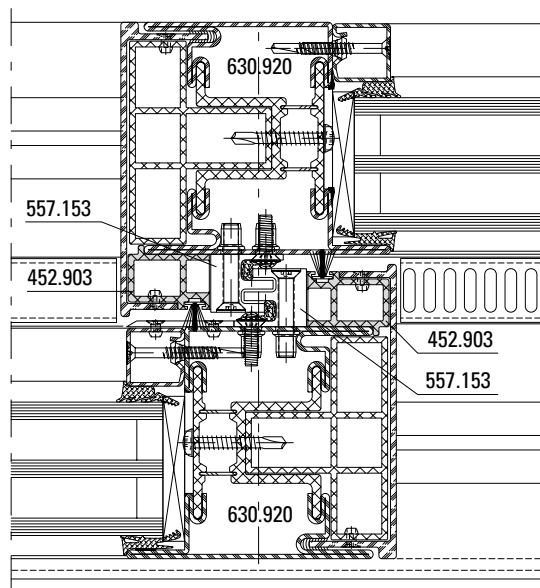
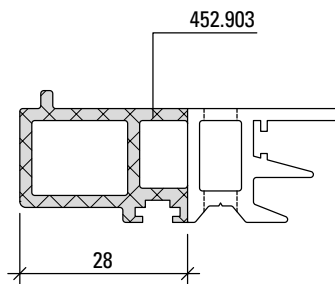
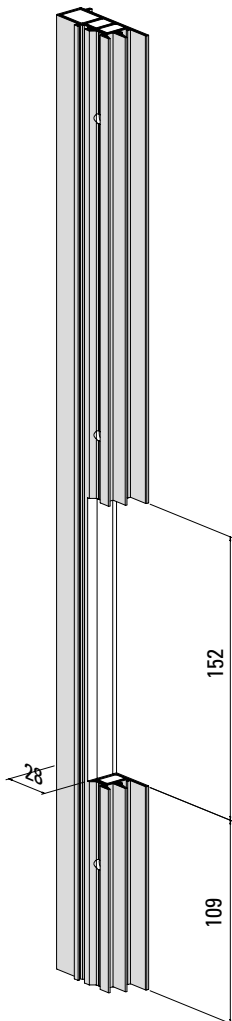
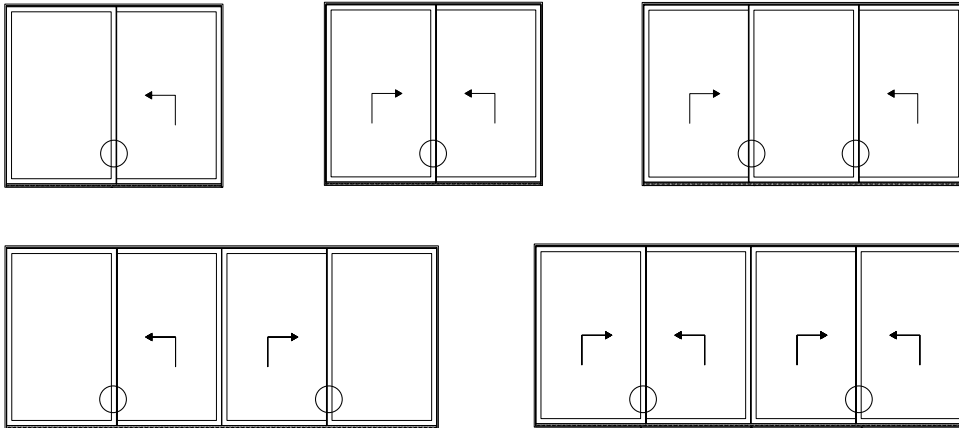
Notching weatherstrip 455.208
 Weatherstrip corner 455.217



Bearbeitung
Verstärkung Mittelpartie 557.153

Usinage
Renfort de la partie centrale 557.153

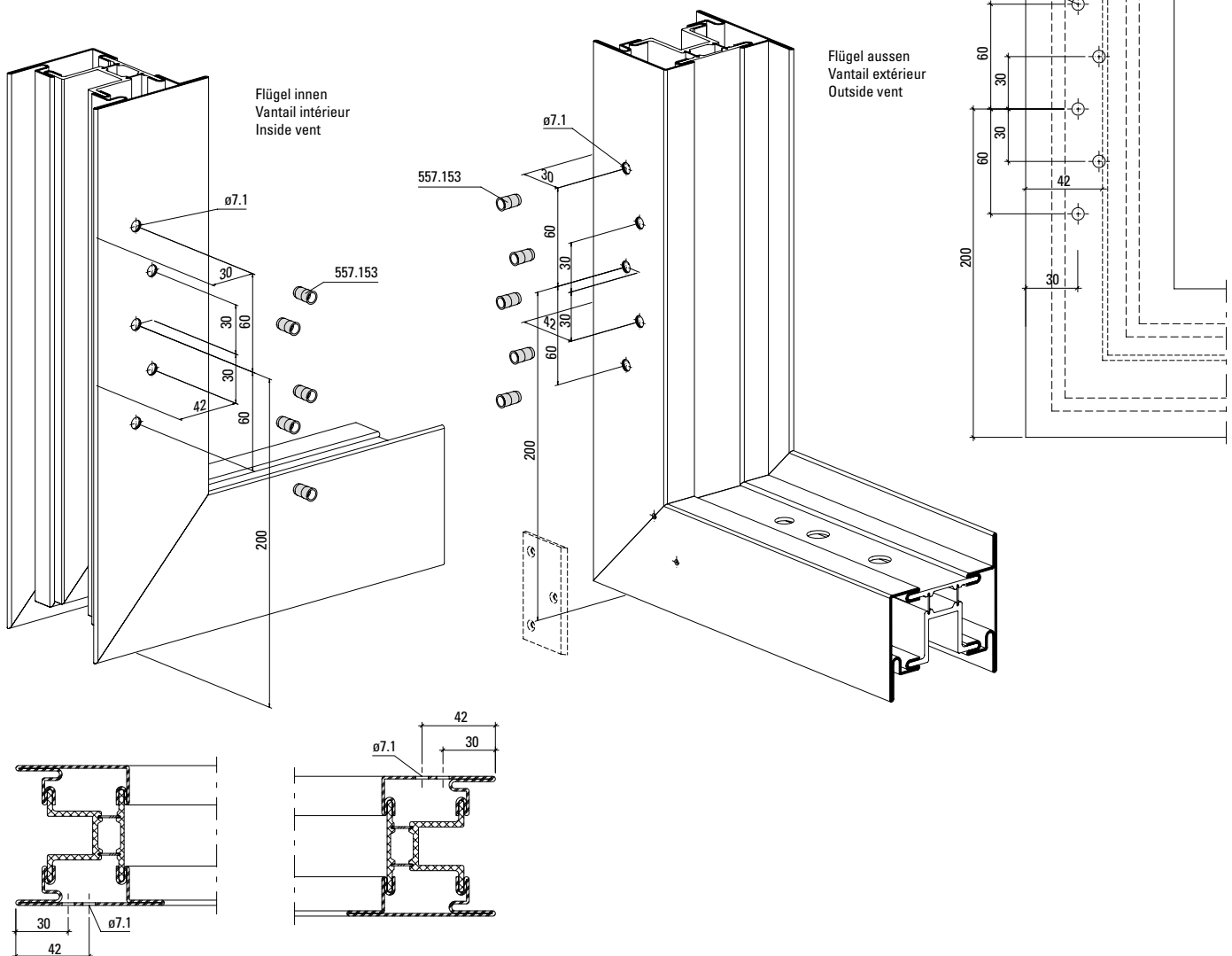
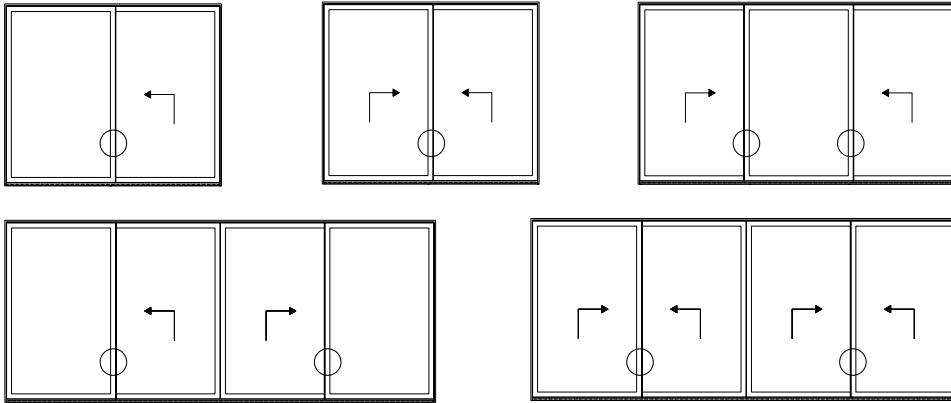
Preparation
Reinforcement of middle section 557.153



Bohrungen
 Verstärkung Mittelpartie 557.153

Perçages
 Renfort de la partie centrale 557.153

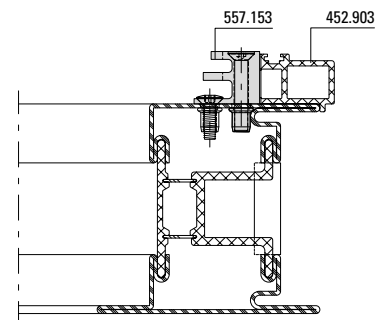
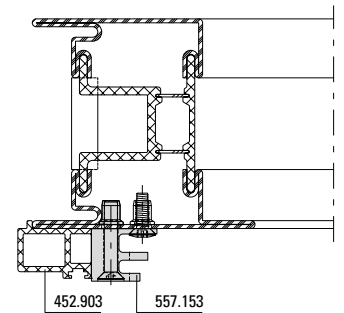
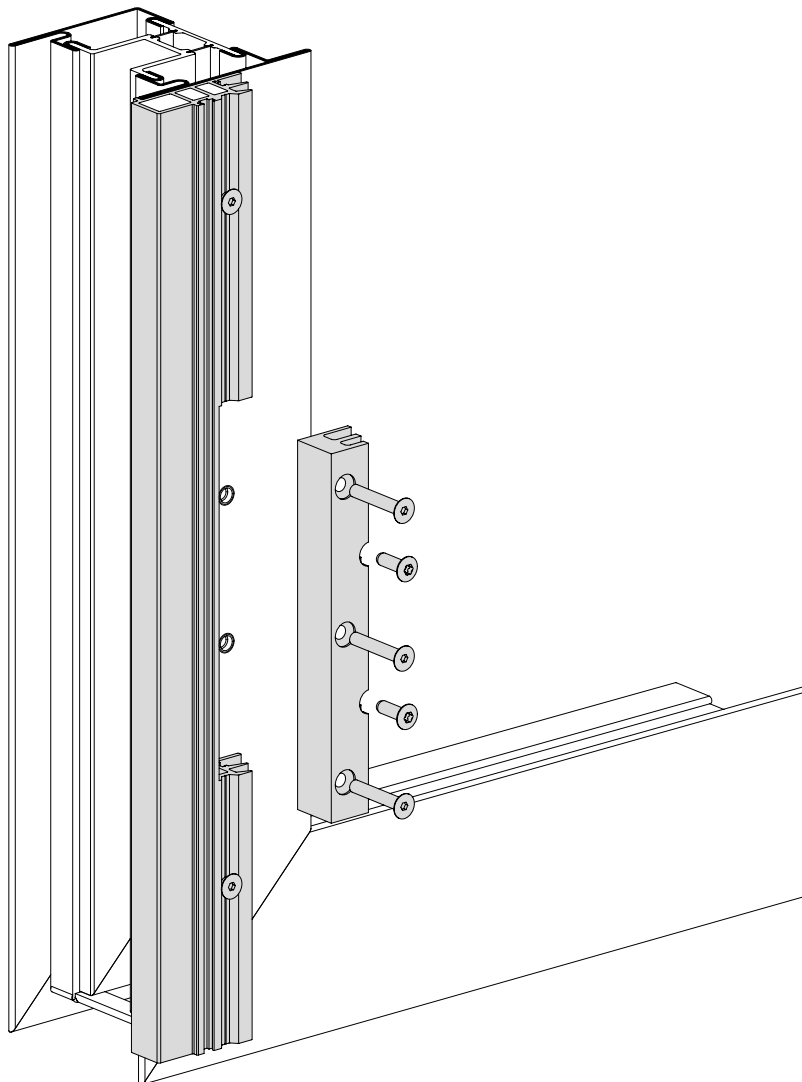
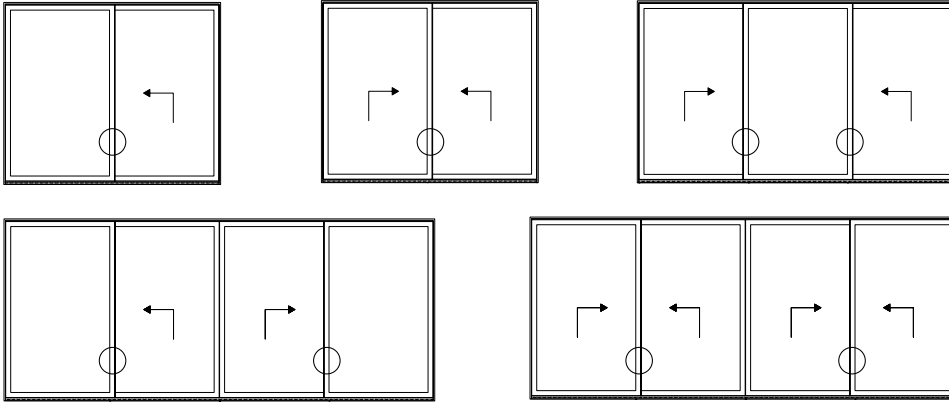
Holes
 Reinforcement of middle section
 557.153



Einbau
Verstärkung Mittelpartie 557.153

Installation
Renfort de la partie centrale 557.153

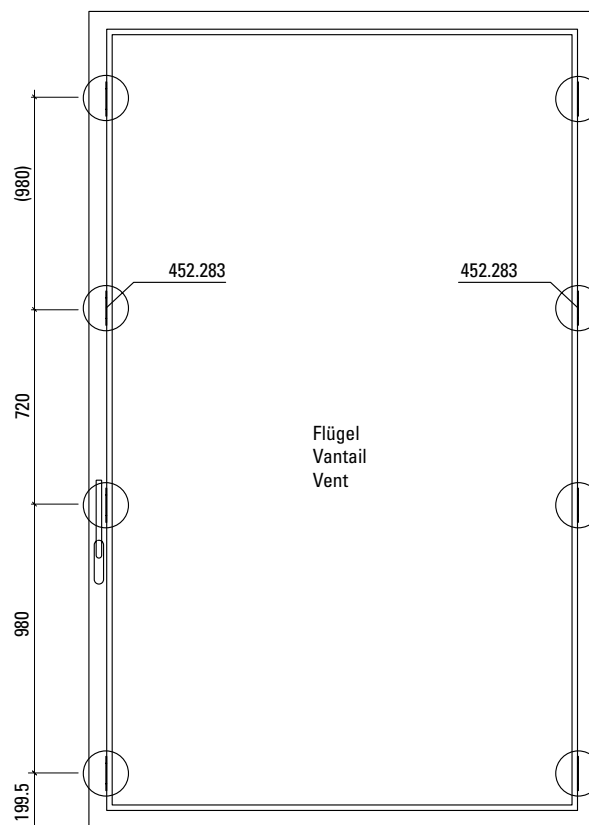
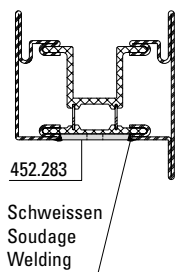
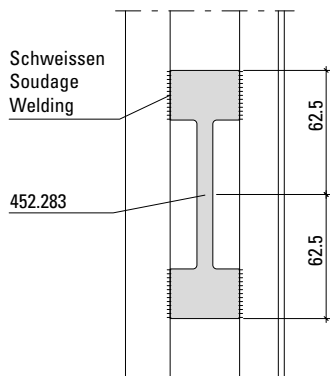
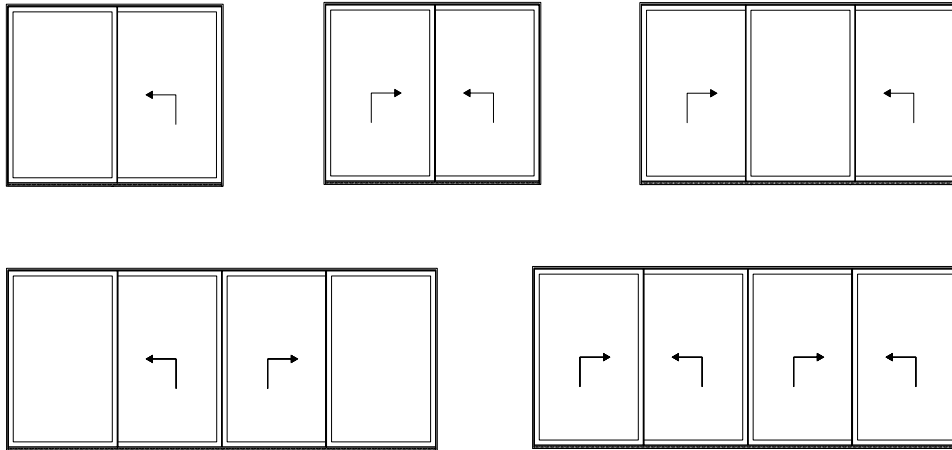
Installation
Reinforcement of middle section
557.153



Position Befestigungsbleche 452.283
 Flügel

Position des tôles de fixation 452.283
 Vantail

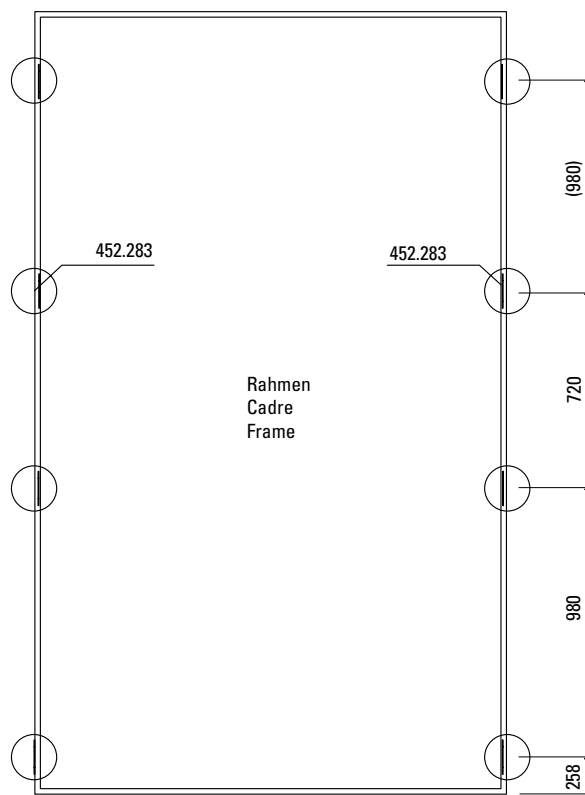
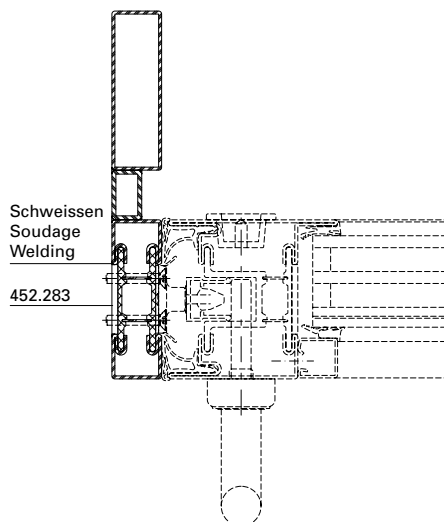
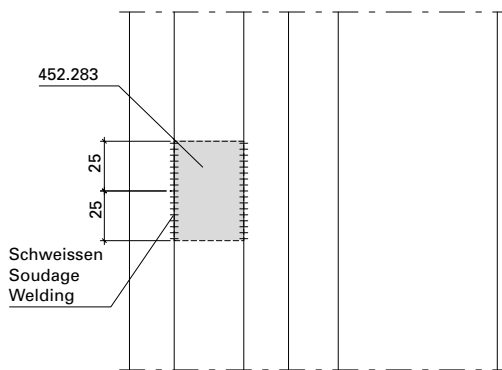
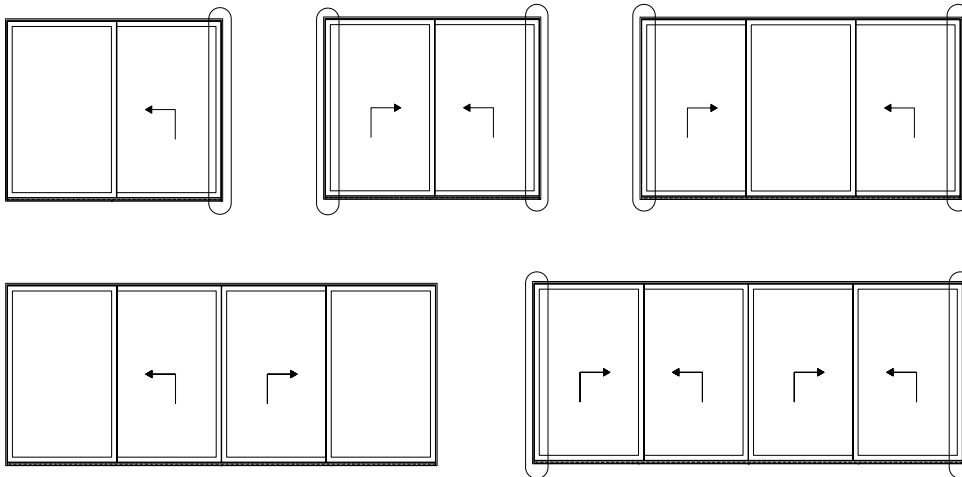
Position of fixing plates 452.283
 Vent



Position Befestigungsbleche 452.283
 Rahmen

Position des tôles de fixation 452.283
 Cadre

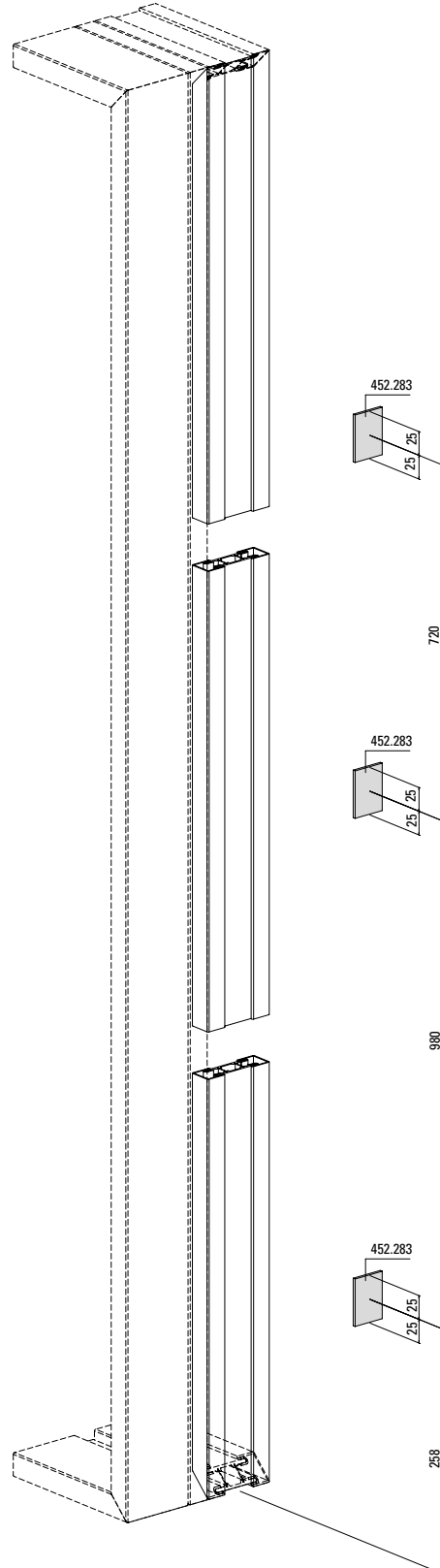
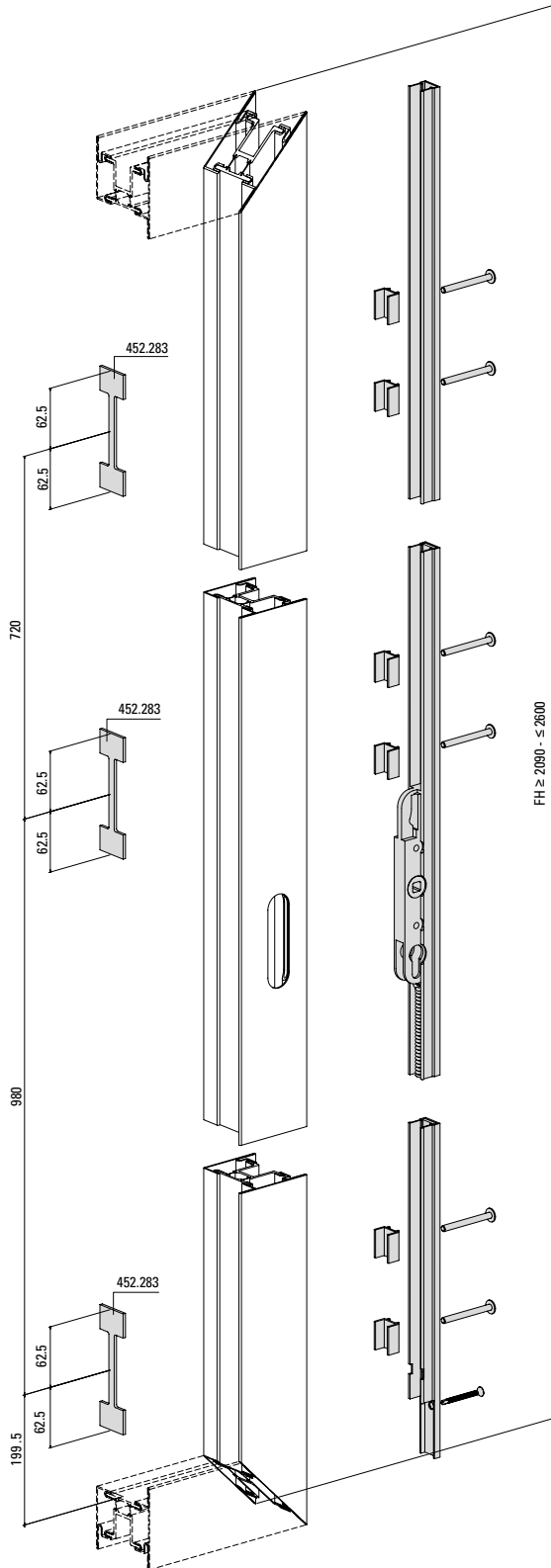
Position of fixing plates 452.283
 Frame



Position Befestigungsbleche 452.283
 und Montage Getriebe
 bis FH 2600

Position des tôles de fixation 452.283
 et montage de la crémonne
 jusqu'à FH 2600

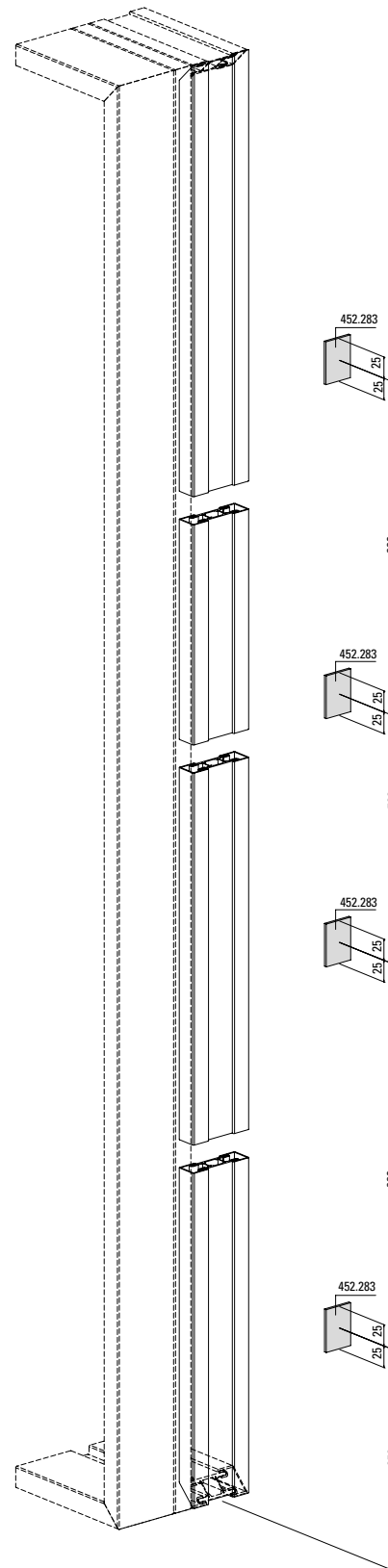
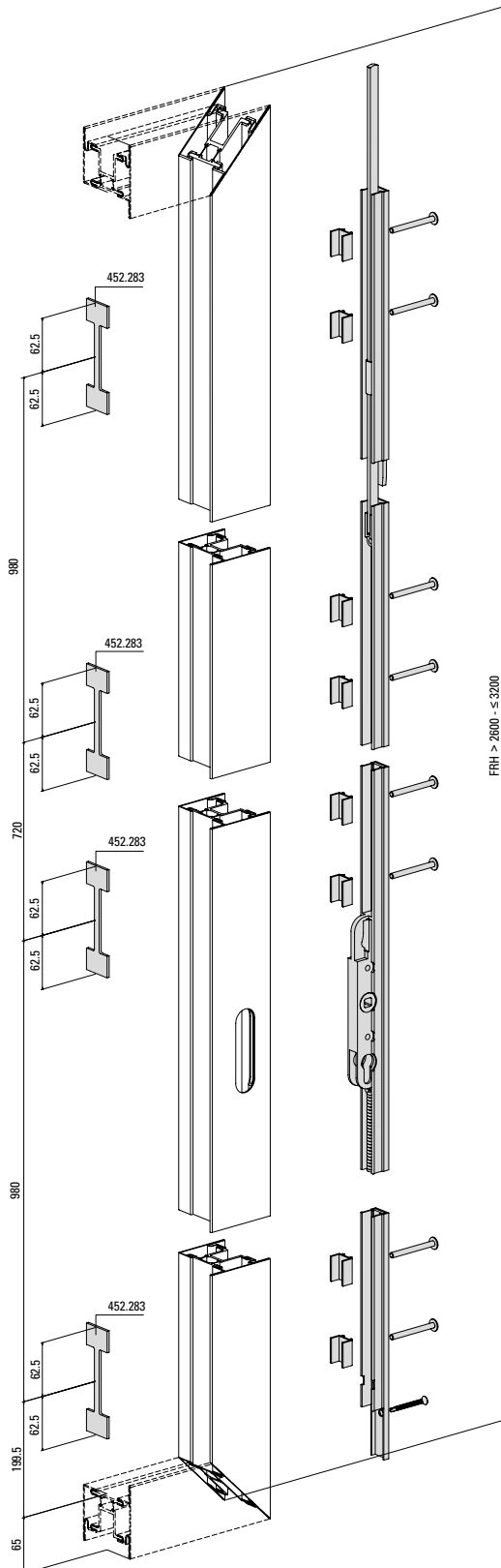
Position of fixing plates 452.283 and
 installation of gearboxes with vent
 height up to 2600 mm



Position Befestigungsbleche 452.283
 und Montage Getriebe
 ab FH 2600 mm

Position des tôles de fixation 452.283
 et montage de la créme
 à partir de FH 2600 mm

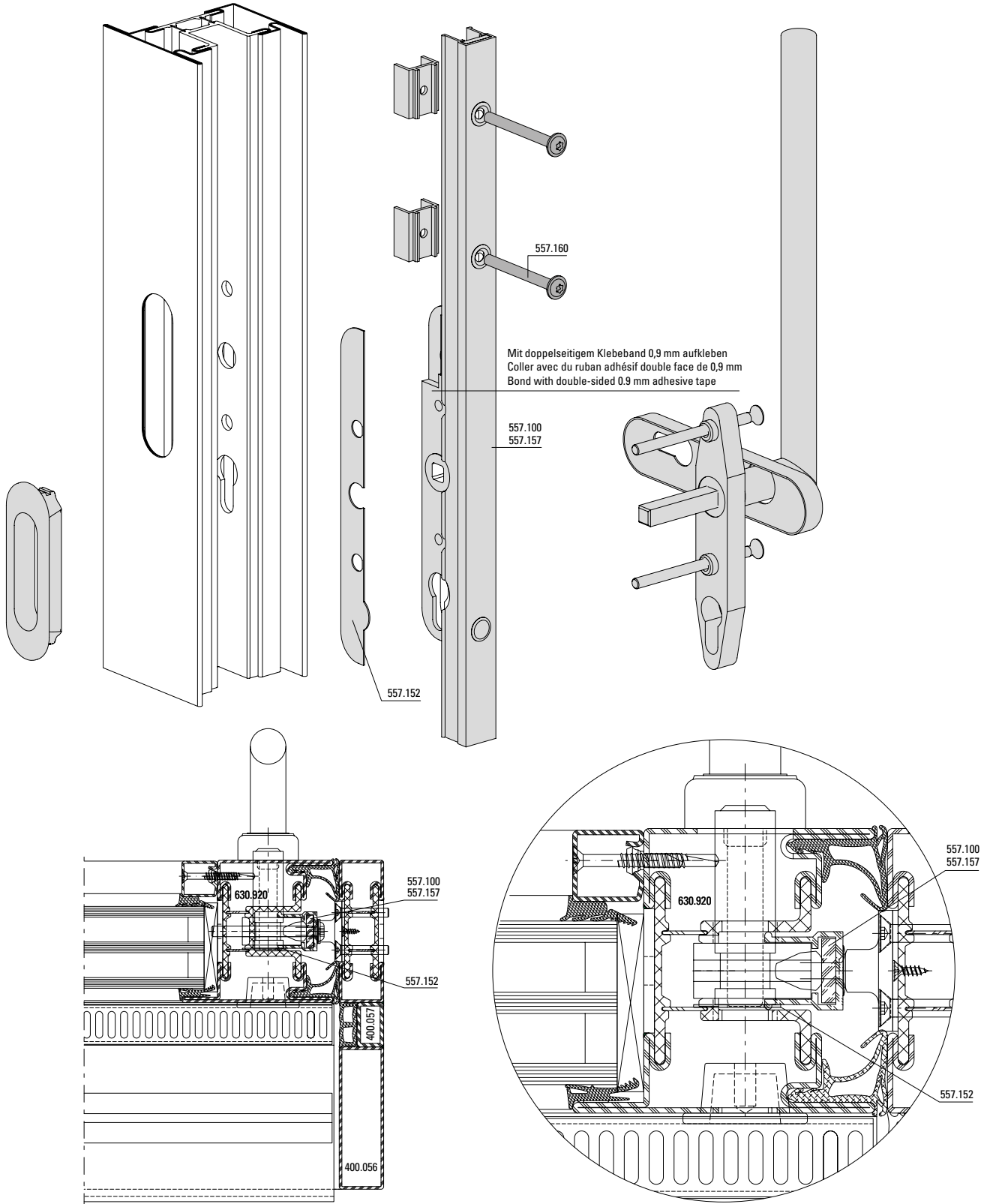
Position of fixing plates 452.283 and
 installation of gearboxes with vent
 height over 2600 mm



Einbau
 Bohrschutz 557.152

Installation
 Protection anti-perçage 557.152

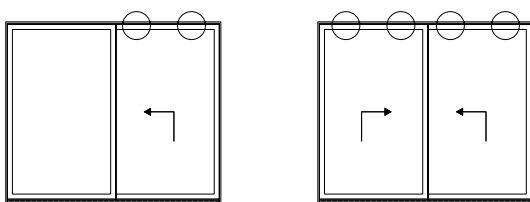
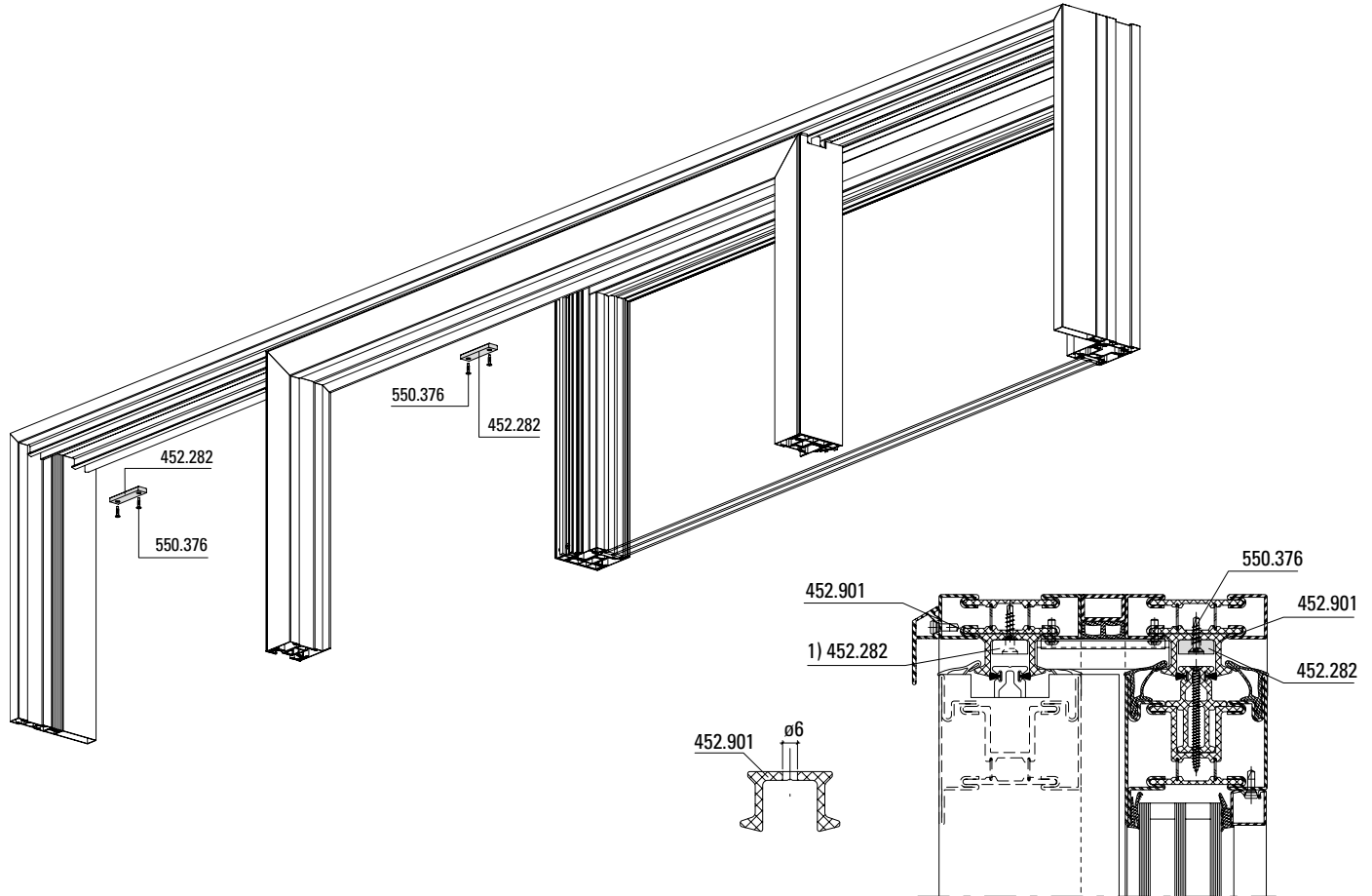
Installation
 Drill protection 557.152



Einbau
 Einlage in Führungsschiene 452.282

Installation
 Cale dans le rail de guidage 452.282

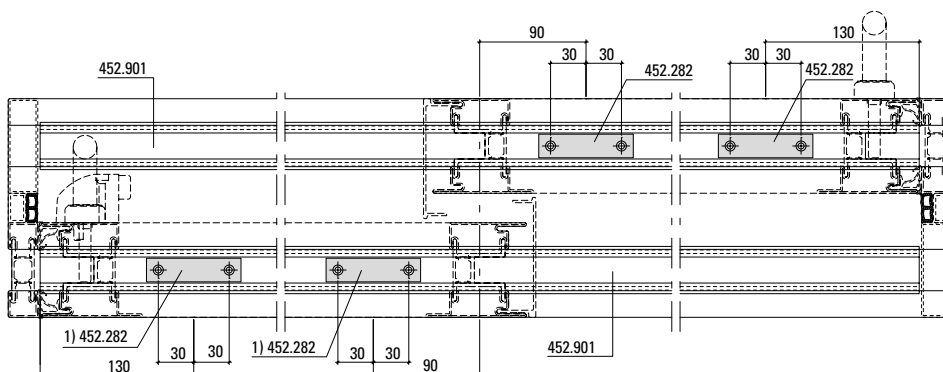
Installation
 Insertion in guide track 452.282



Achtung! Für die Montage von 452.282 muss der Anschlag demontiert werden.

Attention! La butée doit être démontée pour le montage de 452.282.

Important: The stop must be removed for installation of 452.282.

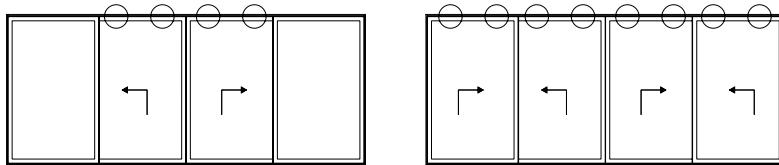
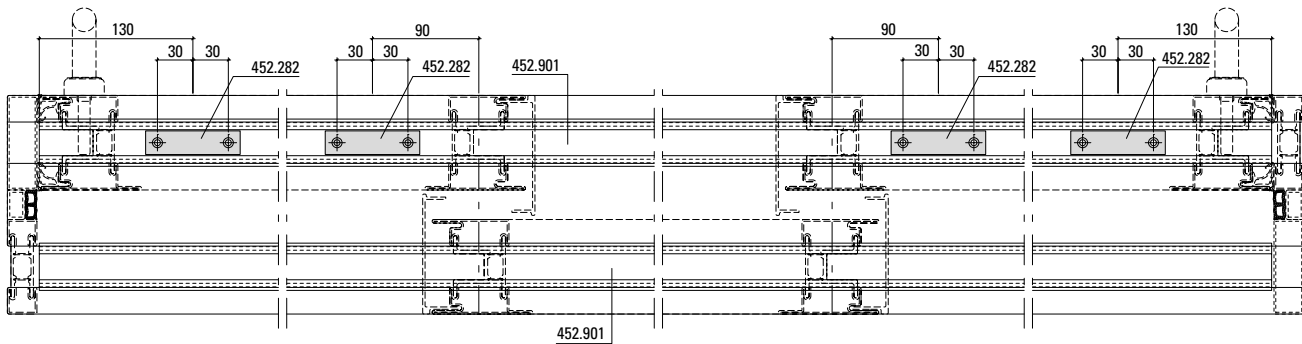
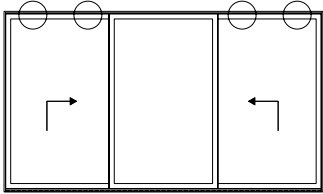


1) 452.282
 Ist nur bei beweglichen Elementen notwendig.
 Elle n'est nécessaire que pour les éléments mobiles.
 Only required for moving units.

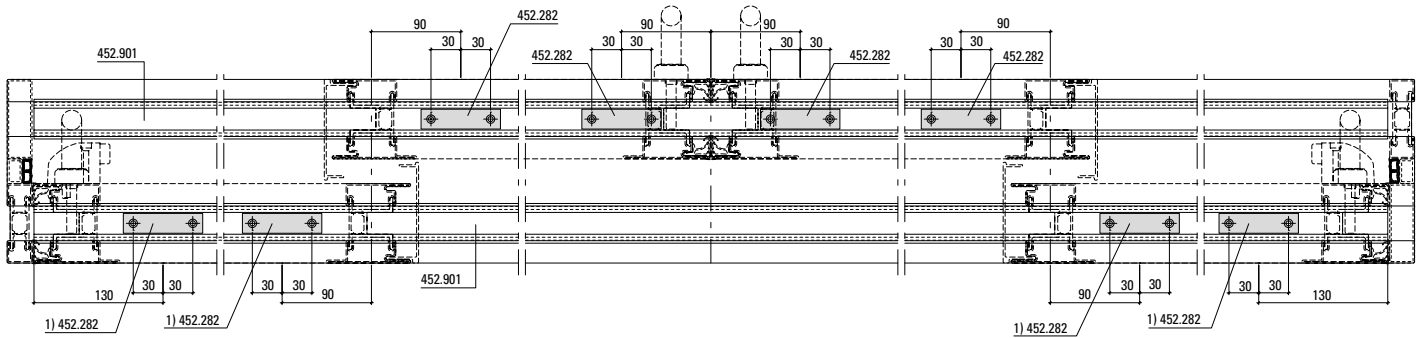
Einbau
 Einlage in Führungsschiene 452.282

Installation
 Cale dans le rail de guidage 452.282

Installation
 Insertion in guide track 452.282



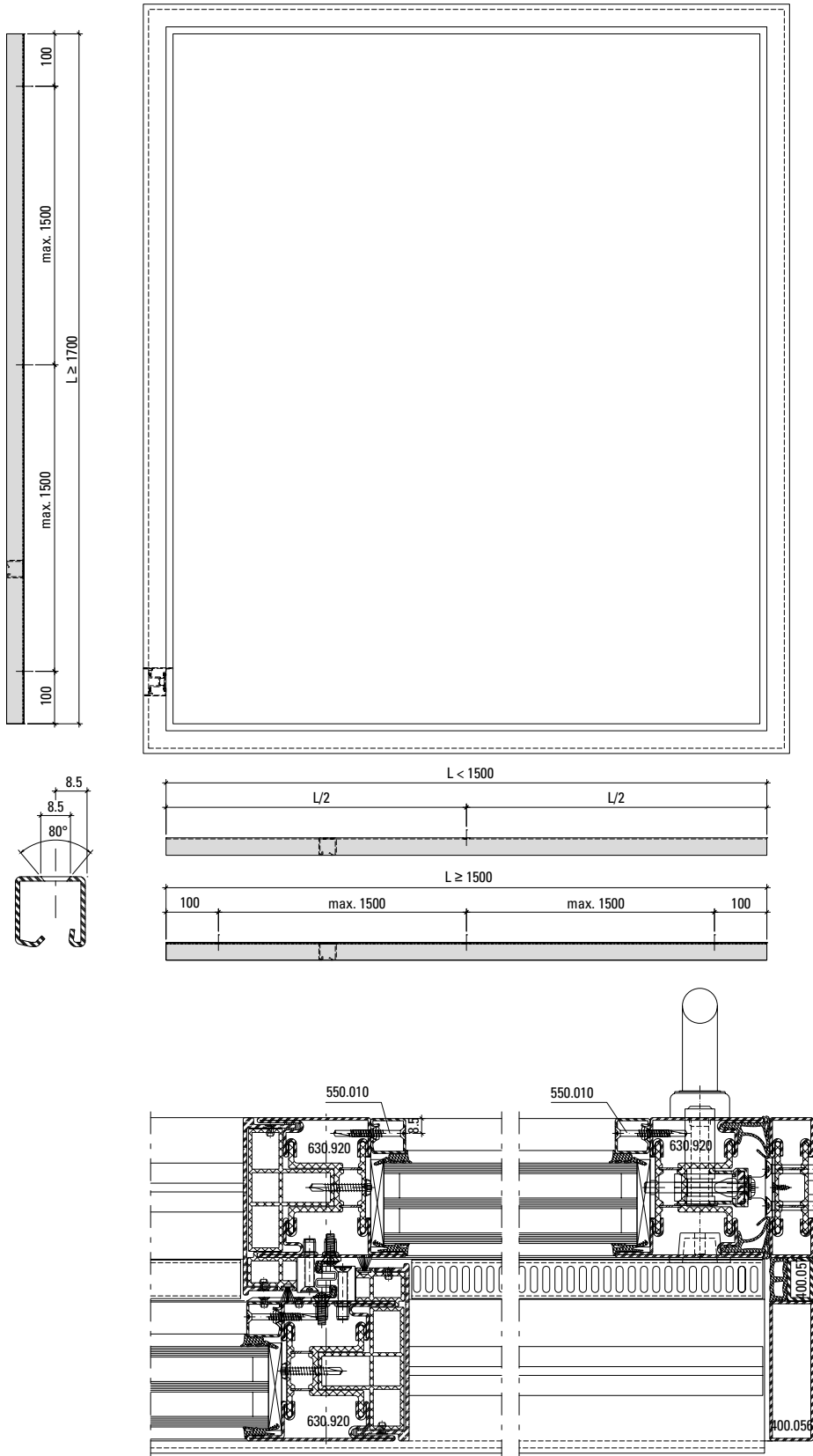
1) 452.282
 Ist nur bei beweglichen Elementen notwendig.
 Elle n'est nécessaire que pour les éléments mobiles.
 Only required for moving units.



Sicherung Glasleisten

Sécurisation parclozes

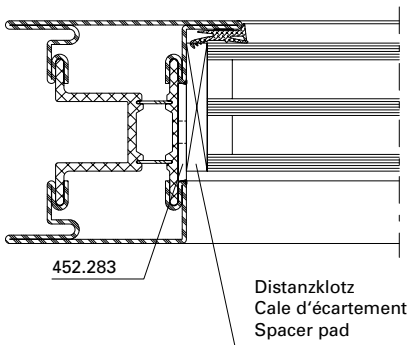
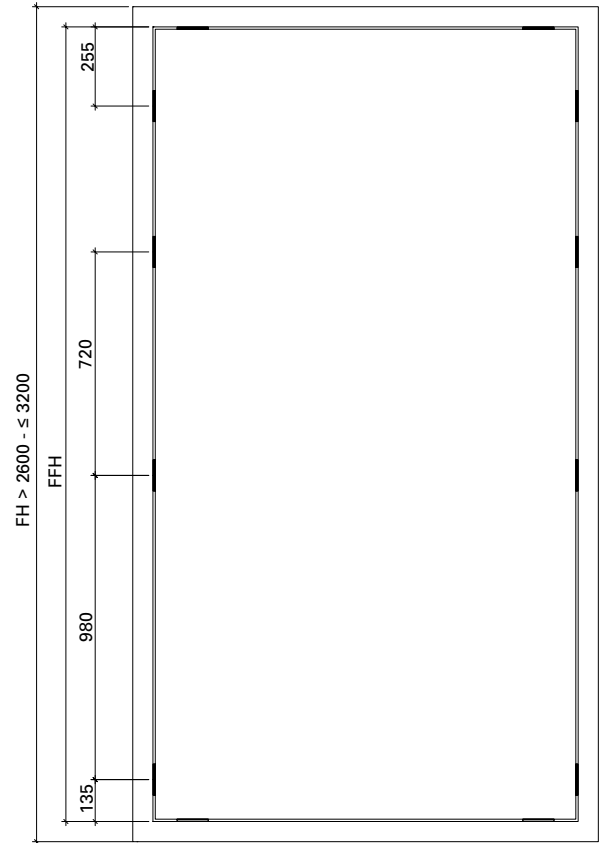
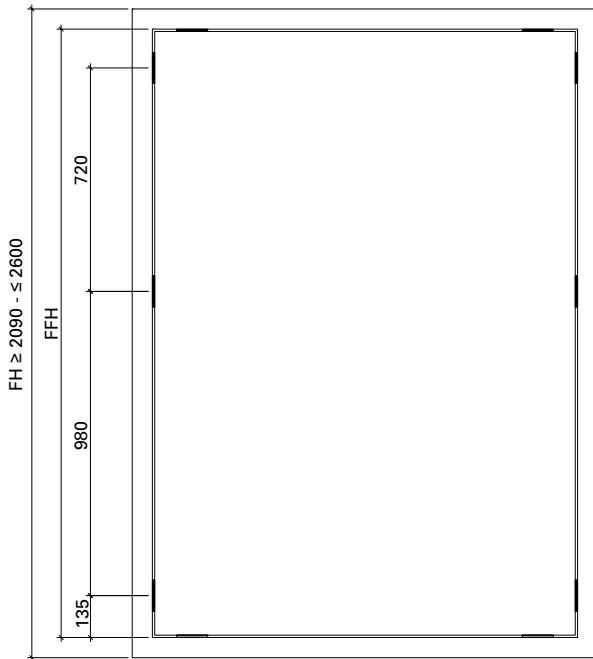
Securing the glazing beads



Zusätzliche Distanzklötze bei den Verriegelungspunkten

Cales d'écartement supplémentaires aux points de verrouillage

Additional spacer blocks for the locking points

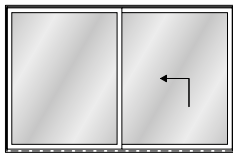


- Tragklötze
- Distanzklötze
- Cales d'assise
- Cales d'écartement
- Support pads
- Spacer pads

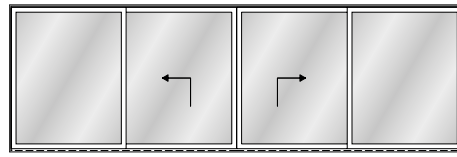
Verklotzung siehe auch Seite 205

Calage voir aussi page 205

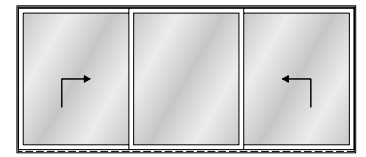
Blocking see page 205



Schema A



Schema C



Schema K

Sonderlösung
Hebeschiebetüre motorisiert

Hebeschiebetüre
300 kg bis max. 400 kg

Flügelgewicht Hebeschiebetüre
max. 400 kg

Schema A

FRH min. 1855 mm, max. 2765 mm
FRB min. 950 mm (300 kg)
1240 mm (400 kg)
max. 3300 mm

Schema C:

Flügelgrößen dito Schema A
BRB min. 2500 mm
(nur innere Flügel motorisiert), wird von GU nicht empfohlen, genauere Abklärungen notwendig

Schema K:

Flügelgrößen dito Schema A.
Mittleres Festfeld muss mind. so groß sein, wie die beiden Schiebeflügel links und rechts, inkl. Platz für Begrenzungspuffer (nur innere Flügel motorisiert).

Kenndaten Motor:

Elektrisch: 230 V / 50 Hz, 2.6 A, IP 20
Abmessung 150 x 110 mm
Gewicht, 5.5 kg
Antrieb ohne Aluminiumprofile

Unterlagen Jansen:

Dokumentation Hebeschiebetüre

Unterlagen GU:

Handbuch Teil 1,
Montageanleitung und Wartung
Handbuch Teil 2,
Bedienungsanleitung

Solution spéciale
Levant/coulissant motorisée

Levant/coulissant
300 kg jusqu'à max. 400 kg

Poids du vantail de levant/coulissant
max. 400 kg

Schéma A

FRH min. 1855 mm, max. 2765 mm
FRB min. 950 mm (300 kg)
1240 mm (400 kg)
max. 3300 mm

Schéma C:

Tailles de vantail comme schéma A
BRB min. 2500 mm
(seul le vantail intérieur est motorisé), n'est pas recommandé par le maître d'œuvre, définitions précises nécessaires

Schéma K:

Tailles de vantail comme schéma A.
Le vitrage fixe central doit être au moins aussi grand que les deux vantaux coulissants à droite et à gauche, y compris la place pour une butée élastique (seul le vantail intérieur est motorisé).

Caractéristiques du moteur:

Electriques: 230 V / 50 Hz, 2.6 A, IP 20
Dimension 150 x 110 mm
Poids 5.5 kg
Entraînement sans profilés en alumaanium

Documents Jansen:

Documentation levant/coulissant

Documents GU:

Manuel partie 1, instructions de montage et maintenance
Manuel partie 2, mode d'emploi

Special solution
Motorised lift-and-slide door

Lift-and-slide door,
300 kg to max. 400 kg

Vent weight of lift-and-slide door,
max. 400 kg

Configuration A

FRH min. 1855 mm, max. 2765 mm
FRB min. 950 mm (300 kg)
1240 mm (400 kg)
max. 3300 mm

Configuration C:

Vent sizes same as configuration A
BRB min. 2500 mm (only inner vent motorised), not recommended by main contractor, more detailed clarification required

Configuration K:

Vent sizes same as configuration A.
Middle fixed light must be at least as large as the two sliding vents on the left and right including the space for limiting stop (only inner vent motorised).

Motor key data:

Electric: 230 V / 50 Hz, 2.6 A, IP 20
Dimension 150 x 110 mm
Weight 5.5 kg
Drive without aluminium profiles

Jansen documents:

Documentation for lift-and-slide door

GU documents:

Handbook part 1, installation instructions and maintenance
Handbook part 2, operating instructions



Komponenten Standard Jansen:

557.100	(Getriebschloss Dornmass 27.5 mm wird nicht verwendet)
evtl. 557.103	Tandem Laufwagen > 300-400 kg
557.105	Verbindungsstange
557.092	Verriegelungsbolzen
557.xxx	Drehgriff oder Steckgriff
557.104	Anschlagpuffer oben

Composants standard Jansen:

557.100	(Crémone avec axe canon/tête 27.5 mm n'est pas utilisée)
éventuellement 557.103	Chariot tandem > 300-400 kg
557.105	Tringle de liaison
557.092	Boulon de verrouillage
557.xxx	Poignée béquille ou amovible
557.104	Butée élastique en haut

Komponenten Standard Jansen:

557.100	(Gearbox lock with backset 27.5 mm is not used)
possible: 557.103	Tandem roller carriage > 300-400 kg
557.105	Connecting rod
557.092	Locking pin
557.xxx	Turn handle or push-in handle
557.104	Rebate buffer, top

Zusätzlich von GU:

Antriebseinheit
HS-Master «Standard»
1 Stk. (GU-Nr. 6-32205-98-L/R-8)

- Betätigung mit Drehgriff
«Push and go function»
- Betätigung Wipptaster (bauseits)

Antriebseinheiten für
Sonderausführung:
- für Funkhandsender
- mit Lichtschranke
- mit Lichtschranke und
Funkhandsender
- mit Lichtvorhang
- mit Lichtvorhang und
Funkhandsender

(Schema A/C/K betrifft nur den Flügel
mit HS-Master)

Getriebschloss (Dornmass 37.5 mm),
Länge 2670 mm sowie
Hebegetriebschloss oben
(Dornmass 37.5 mm) je 1 Stück
(GU-Nr. K-16748-00-0-1)
Anlenkgestänge, Deckrosette aussen
1 Stück (GU-Nr. K-16750-00-0-1)

Die zusätzlichen Beschläge
korrespondieren mit den bereits
definierten Beschlägen (Beispiel
557.100).

De plus de la part du GU:

Unité d'entraînement
HS-Master «Standard»
1 unité (no. GU 6-32205-98-L/R-8)

- Actionnement avec poignée béquille
«Push and go function»
- Actionnement bouton-poussoir à
bascule (par le client)

Unités d'entraînement pour exécution
spéciale:
- pour émetteur à main sans fil
- avec barrière photoélectrique
- avec barrière photoélectrique et
émetteur à main sans fil
- avec rideau lumineux
- avec rideau lumineux et émetteur
à main sans fil

(Les schémas A/C/K ne concernent que
le vantail avec HS-Master)

Crémone (axe canon/tête 37.5 mm),
Longueur 2670 mm et crémonne de
levage en haut (axe canon/
tête 37.5 mm) 1 unité chacune
(no. GU K-16748-00-0-1)
Tringle de commande, rosace
extérieure 1 unité
(no. GU K-16750-00-0-1)

Les ferrures supplémentaires
correspondent à celles qui sont déjà
définies (exemple 557.100).

Additionally from GU:

Drive unit
«Standard» HS Master drive
unit x 1 (GU-nr. 6-32205-98-L/R-8)

- Operate with turn handle
«push-and-go function»
- Operate with rocker switch
(supplied by customer)

Drive units for special design:
- for radio transmitter
- with photoelectric barrier
- with photoelectric barrier and
radio transmitter
- with light curtain
- with light curtain and radio
transmitter

(Configuration A/C/K concerns vents
with HS Master only)

Gearbox lock (backset 37.5 mm),
length 2670 mm and lifting gearbox
lock at the top, backset 37.6 mm,
x 1 each
(GU-nr. K-16748-00-0-1)
Linkage rod, external rosette cover x 1
(GU-nr. K-16750-00-0-1)

The additional fittings correspond
with the fittings that have already
been defined (for example, 557.100).



Besonderheiten

Dem Antrieb liegen mehrere Normen und Richtlinien zugrunde, welche eingehalten werden müssen. Diese Richtlinien fordern eine Gefahrenanalyse, welche durch den Metallbauer, in Zusammenarbeit mit dem Antriebslieferanten (GU) zu erstellen ist.

Herstellung

Ein genaues Arbeiten bei der Produktion der Hebeschiebetüre ist eine Voraussetzung, damit der Motor einwandfrei läuft. Sobald es ein kleines Hindernis beim Öffnen oder Schliessen gibt, stoppt der Motor.

Die Flügel werden anhand unserer Dokumentation hergestellt.

Lieferfrist:

Massanfertigung ca. 3-4 Wochen

Wartung:

Die Wartung ist durch eine von GU genannten Partnerunternehmung durchzuführen.

Ansprechpartner Verkauf und

Montage:

GU CH : Tel. +41 34 448 45 45
GU DE: Tel. +49 2051 201 0
GU AT: Tel. +43 662 664 830 0

Sämtliche Abklärungen bezüglich einer motorisierten Hebeschiebetüre sind direkt mit GU oder einen alternativen Antriebslieferanten abzuklären.

Particularités

La construction de l'entraînement repose sur des normes et des directives qui doivent être respectées. Ces directives requièrent une analyse des risques que le métallier doit établir en collaboration avec le fournisseur de l'entraînement (GU).

Production

Un travail précis lors de la production de la porte levante/coulissante est une condition à ce que le moteur fonctionne parfaitement. Dès qu'il y a un petit obstacle lors de l'ouverture ou de la fermeture, le moteur s'arrête. Les vantaux sont produits selon notre documentation.

Délai de livraison:

Confection su mesure
env. 3 à 4 semaines

Maintenance:

La maintenance doit être exécutée par une entreprise partenaire nommée par GU.

Interlocuteur vente et montage:

GU CH : Tel. +41 34 448 45 45
GU DE: Tel. +49 2051 201 0
GU AT: Tel. +43 662 664 830 0

Toutes les questions relatives à une porte levante/coulissante motorisée doivent être réglées directement avec GU ou un fournisseur d'entraînement alternatif.

Special features

The drive is subject to several standards and guidelines, which must be followed. These guidelines require a risk analysis which must be provided by the metal fabricator together with the drive supplier (GU).

Manufacture

When producing the lift-and-slide door, the work must be carried out accurately to ensure that the motor runs smoothly. As soon as there is a small obstruction during opening and closing, the motor stops.

The vents are manufactured using our documentation.

Delivery period:

Mass production approx. 3-4 weeks

Maintenance:

Maintenance must be carried out by a partner company appointed by the main contractor.

Contact for sales and installation:

GU CH : Tel. +41 34 448 45 45
GU DE: Tel. +49 2051 201 0
GU AT: Tel. +43 662 664 830 0

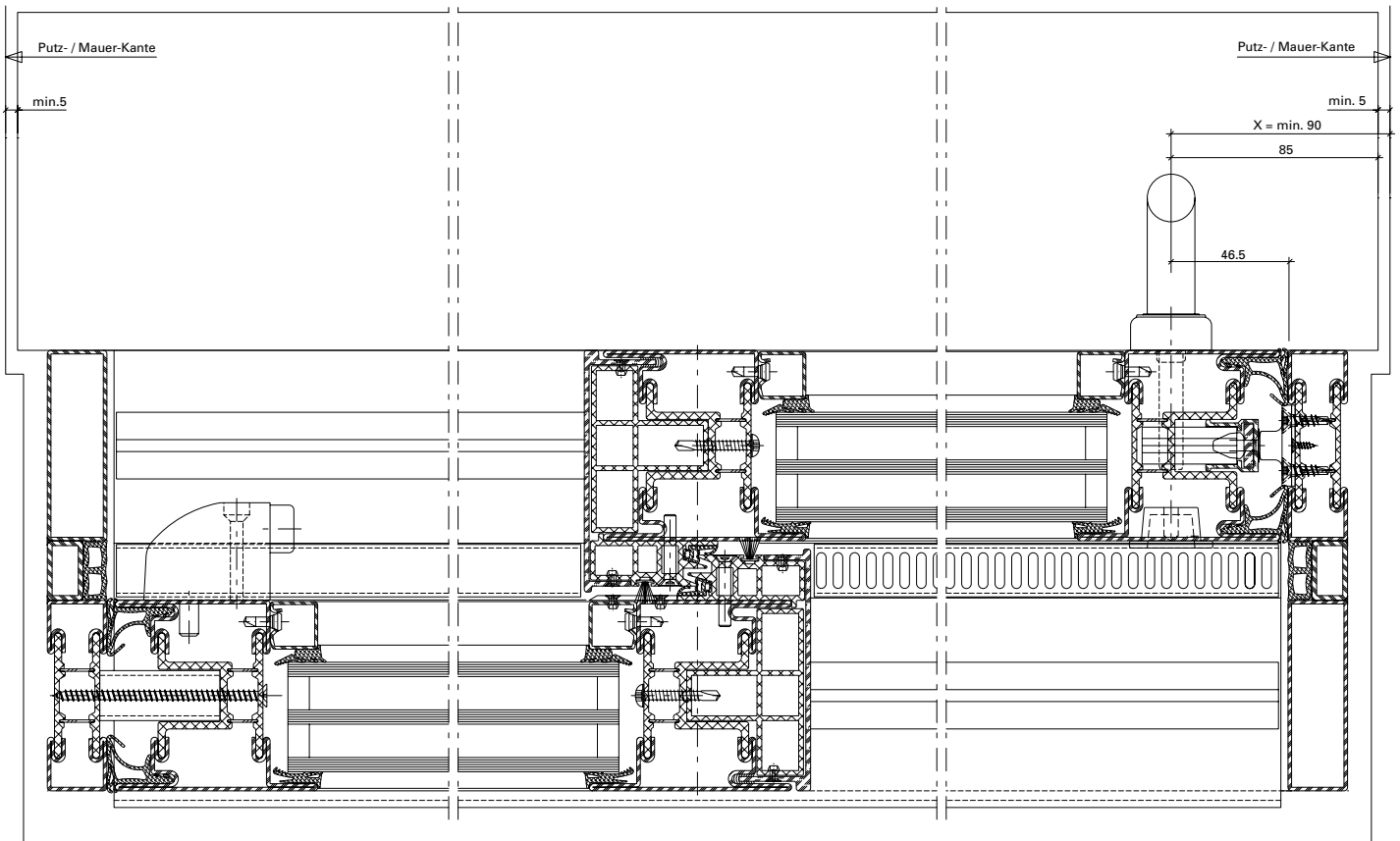
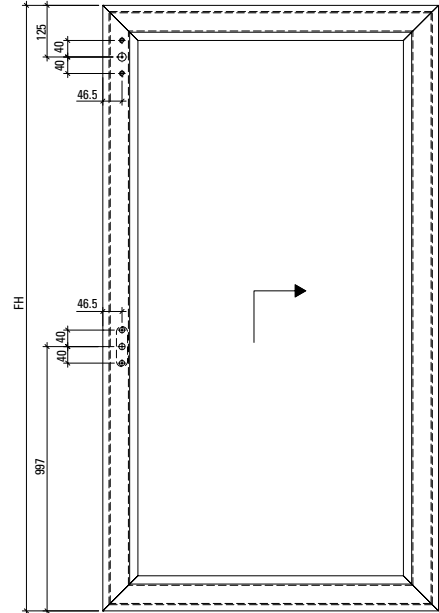
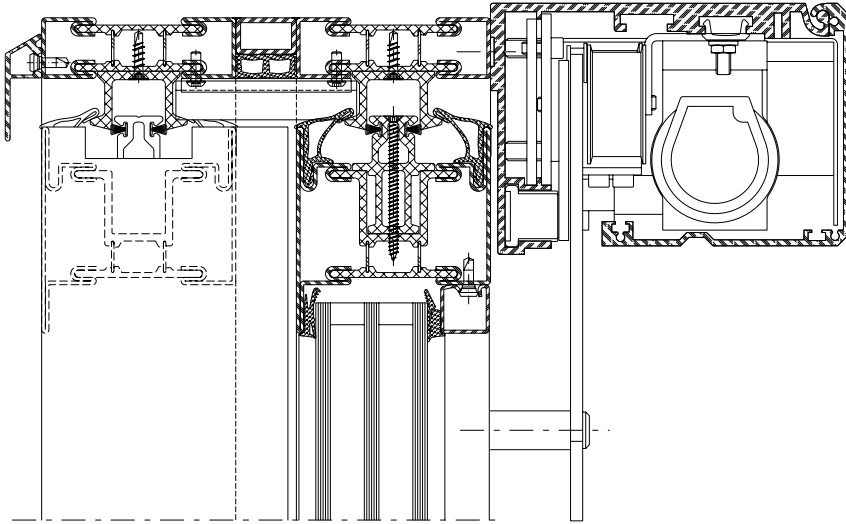
All clarifications concerning motorised lift-and-slide doors must be clarified directly with GU or alternative drive supplier.



Platzbedarf Antrieb

Espace requis pour entraînement

Space requirement for drive

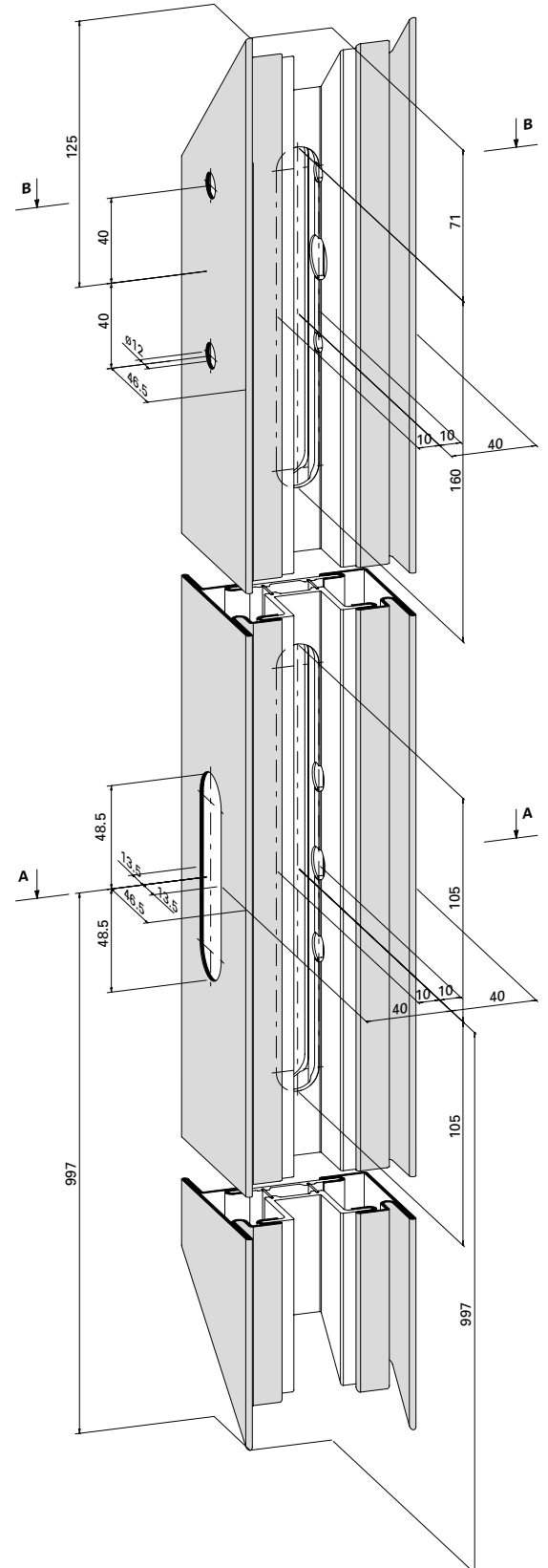
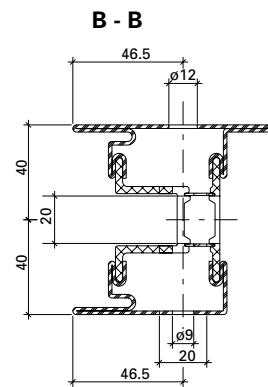
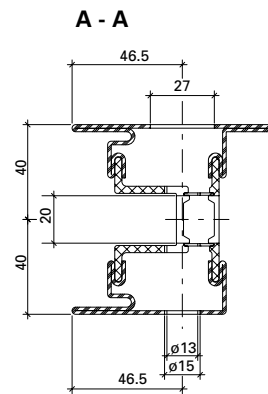
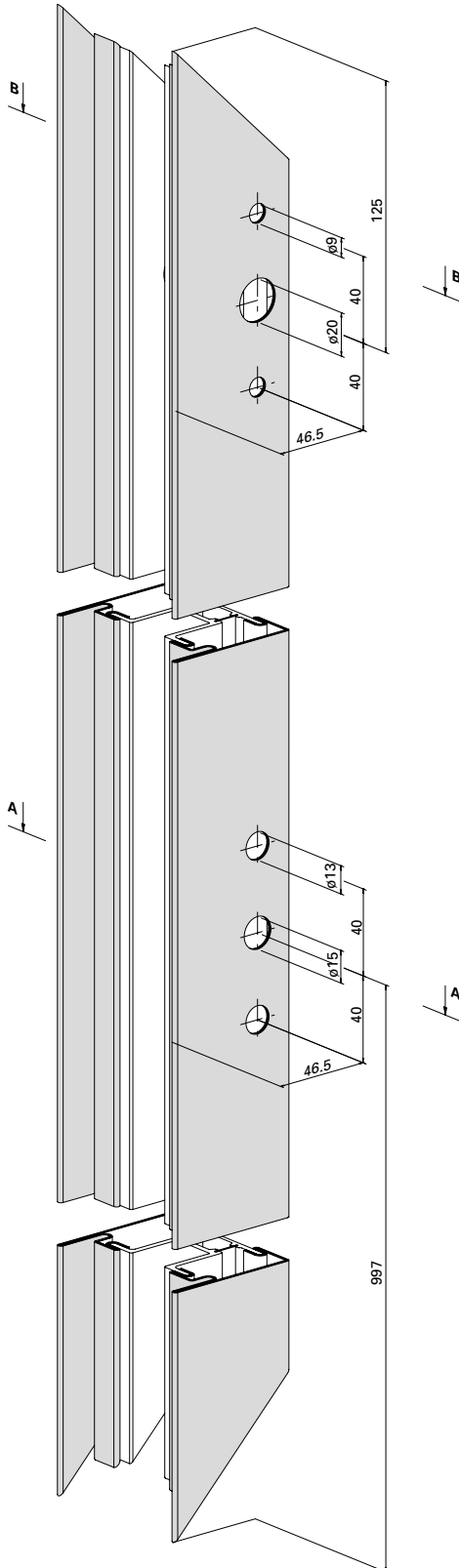




Bearbeitung Flügel
 Getriebeseite

Usinage vantail
 Coté crémonne

Preparation vent
 Gearbox side



Janisol Hebeschiebetüren Isolatoren

Der neue Isolator der Janisol Hebeschiebetüre-Profile ist ein pultrudierter glasfaserverstärkter Polyurethan.

Folgende Merkmale zeichnen diesen Werkstoff aus:

- Sehr gute mechanische Eigenschaften (grosse Zugfestigkeit, hohes E-Modul und gute Schlagfestigkeit).
- Optimaler Wärmeisolator für hervorragende energetische Eigenschaften.
- Der kompakte Werkstoff garantiert eine hohe Dimensionsstabilität und Langlebigkeit der Profile.
- Durch den sehr geringen Wärmeausdehnungskoeffizient des Isolators in der Größenordnung von Stahl ergibt sich ein sehr homogenes und stabiles Profil.

Polyurethane werden in grossem Umfang zur Herstellung von Verpackungsmaterial, Isoliermaterial bei Bauten, Autokarosserieteile, Gehäuse von Fernsehgeräten, Herzklappen, Implantaten, etc. verwendet.

Gemäss deutschen Institut für Risikobewertung (BfR) bestehen gegen die Verwendung von Polyurethanen bei der Herstellung von Bedarfsgegenständen im Sinne von § 2 Abs. 6 Nr. 1 des Lebensmittel- und Futtermittelgesetzbuches keine Bedenken.

Glasfasern werden aufgrund ihrer hervorragenden mechanischen Eigenschaften zur statischen Verstärkung von verschiedenen Materialien und auch Kunststoff eingesetzt. Diese Verbund-Werkstoffe werden hauptsächlich in der Automobil- und Transportindustrie aber auch in der Elektro- und Bauindustrie verwendet.

Isolateurs levant-coulissant Janisol

Le nouvel isolateur des profilés levant-coulissant Janisol est en polyuréthane pultrudé, renforcé par fibres de verre.

Les caractéristiques suivantes de ce matériau sont:

- Très bonnes propriétés mécaniques (grande résistance à la dilatation, haut module E et bonne résistance aux chocs).
- Isolateur thermique optimal pour d'excellentes propriétés énergétiques.
- Le matériau compact garantit une haute stabilité dimensionnelle et une longue durée de vie des profilés.
- Le coefficient de dilatation thermique très faible de l'isolateur dans l'ordre de grandeur de l'acier permet d'avoir un profilé stable et homogène.

Les polyuréthanes sont utilisés dans une large mesure pour la fabrication de matériau d'emballage, d'isolation pour les bâtiments, de pièces de carrosserie auto, de boîtiers pour téléviseurs, de valvules, d'implants, etc.

Selon l'Institut allemand d'évaluation des risques (BfR), il n'existe aucun doute sur l'utilisation des polyuréthanes lors de la fabrication des produits de consommation au sens de l'article 2, paragraphe 6, numéro 1 de la Loi sur les produits alimentaires et les aliments pour animaux.

Les fibres de verre sont, en raison de leurs excellentes propriétés mécaniques, utilisées pour le renforcement statique de différents matériaux et également du plastique. Ces matériaux composites sont principalement utilisés dans l'industrie automobile et des transports mais également dans l'industrie électronique et du bâtiment.

Janisol lift-and-slide doors Isolators

The new isolator for the Janisol lift-and-slide doors profiles is made from pultruded glass fibre-reinforced polyurethane.

This material has the following attributes:

- Very good mechanical properties (high tensile strength, high modulus of elasticity and good impact resistance).
- Ideal heat insulator for excellent energy efficiency.
- The dense material guarantees a high level of dimensional stability and durability of the profiles.
- The very low thermal expansion coefficient of the isolator in a material such as steel produces a very uniform and stable profile.

Polyurethanes are widely used for the production of packing material, insulation material in buildings, automobile body components, television housing, heart valves, implants etc.

The German Institute for Risk Assessment (BfR) issues no objections regarding the use of polyurethanes in the manufacture of consumer goods in accordance with § 2 Abs. 6 Nr. 1 of the German Food and Feed code.

Due to their excellent mechanical properties, glass fibres are used to structurally reinforce different materials, including PVC-U. These composite materials are mainly used in the automobile and transport industry, but are also used in the electronics and building industry.

Gesundheits- und Sicherheitsaspekte von Glasfasern

Inhalation

Glas-Endlosfilamente, wie sie von Jansen in den Isolatoren verwendet werden, sind gemäss Definition der Weltgesundheitsorganisation aufgrund ihrer Grösse nicht atembar. Das heisst, sie sind zu gross um den unteren Atemtrakt zu erreichen.

Untersuchungen der Universität von Pittsburgh (School of Public Health) und der internationalen Agentur für Krebsforschung (IARC) haben gezeigt, dass keine Erhöhung des Risikos für Lungenkrebs oder Atemwegserkrankungen für Personen in der Glasfaserindustrie besteht. Die Studie beruht auf Untersuchungen von über 20'000 Personen aus der produzierenden Glasfaserindustrie.

Irritation

Glasfasern können eine mechanische Irritation der Haut und Augen auslösen. Dies ist keine allergische Reaktion. Die Glasfasern stechen dabei in die Haut und diese reagiert damit wie bei jeder anderen Hautverletzung.

Dieser Effekt kann aber durch den korrekten Umgang mit dem Werkstoff und dem notwendigen Schutz vermieden werden.

Aspects sanitaires et sécuritaires des fibres de verre

Inhalation

Les filaments continus de verre tels qu'ils sont utilisés par Jansen dans les isolateurs ne peuvent pas être inhalés en raison de leur taille selon la définition de l'Organisation mondiale de la santé. Cela signifie qu'ils sont trop grands pour atteindre la partie inférieure de l'appareil respiratoire.

Des recherches de l'université de Pittsburgh (School of Public Health) et du Centre international de recherche sur le cancer (CIRC) ont montré l'inexistence de risque élevé de cancer des poumons ou de maladies de voies respiratoires pour les personnes travaillant dans l'industrie des fibres de verre. L'étude se base sur des recherches effectuées sur plus de 20000 personnes travaillant dans la production de fibres de verre.

Irritation

Les fibres de verre peuvent provoquer une irritation mécanique de la peau et des yeux qui n'est pas une réaction allergique. Les fibres de verre pénètrent dans la peau qui réagit ainsi comme en cas de toute autre lésion cutanée.

Cet effet peut toutefois être évité grâce à l'utilisation correcte du matériau et à la protection nécessaire.

Health and safety issues with glass fibres

Inhalation

In accordance with the World Health Organisation definition, continuous filament glass fibres, such as those used by Jansen in the isolators, cannot be inhaled due to their size. In other words, they are too large to reach the lower respiratory tract.

Tests carried out by the University of Pittsburgh (School of Public Health) and the International Agency for Research on Cancer (IARC) have shown that there is no increased risk of lung cancer or respiratory diseases for people working in the glass fibre industry. The study is based on tests carried out on over 20,000 people in the productive glass fibre industry.

Irritation

Glass fibres can cause mechanical irritation of the skin and eyes. This is not an allergic reaction. The glass fibres become lodged in the skin and cause a reaction similar to any other skin injury.

This can be avoided by handling the material correctly and using the necessary protective equipment.

Jansen AG

Steel Systems
Industriestrasse 34
9463 Oberriet
Schweiz
jansen.com

JANSEN
Configure to Inspire