

Janisol Arte 2.0

Filigrane wärmege­däm­mte Fenster und Ver­glasungen aus Stahl, Edel­stahl und Corten

Janisol Arte 2.0

Fenêtres et vitrages fixes fins à rupture de pont thermique en acier, acier Inox et Corten

Janisol Arte 2.0

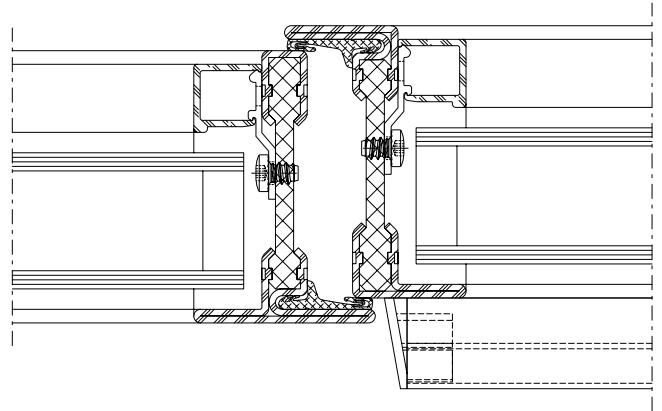
Thermally insulated slim windows and fixed lights in steel, stainless steel and Corten

Janisol Arte **2.0**

Janisol Arte mit Dichtungsnut

Janisol Arte avec rainure d'étanchéité

Janisol Arte with weatherstrip groove



Janisol Arte



Janisol Arte mit geklebter Dichtung

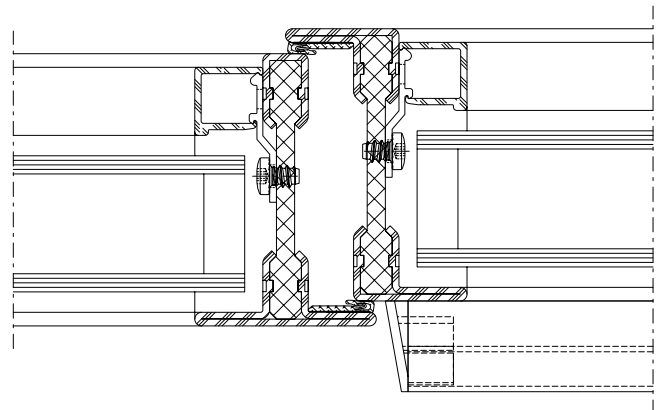
(Diese Datei ist nur in digitaler Form im Downloadcenter vorhanden)

Janisol Arte avec joint collé

(Ce fichier n'existe que sous forme digitale dans le Download centre)

Janisol Arte with bonded gasket

(This file is only available in digital form from the Download Center)



Janisol Arte



Janisol Arte mit Aluminiumprofil

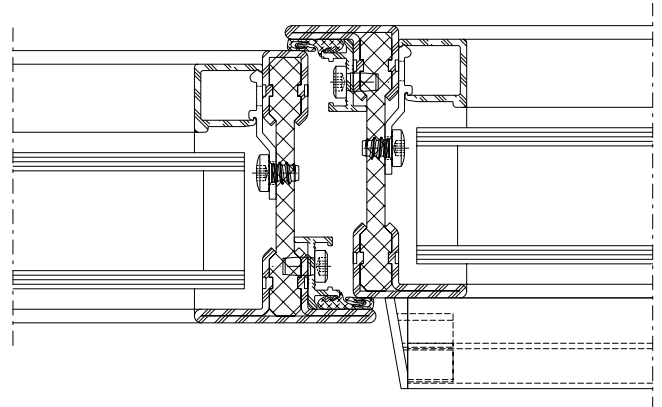
(Diese Datei ist nur in digitaler Form im Downloadcenter vorhanden)

Janisol Arte avec profilé en aluminium

(Ce fichier n'existe que sous forme digitale dans le Download centre)

Janisol Arte with aluminium profile

(This file is only available in digital form from the Download Center)



Alle Ausführungen dieser Dokumentation haben wir sorgfältig und nach bestem Wissen zusammengestellt. Wir können aber keine Verantwortung für die Benutzung der vermittelten Vorschläge und Daten übernehmen. Wir behalten uns technische Änderungen ohne Vorankündigung vor.
Aktuelle Version auf www.jansen.com

Nous avons apporté le plus grand soin à l'élaboration de cette documentation. Cependant, nous déclinons toute responsabilité pour l'utilisation faite de nos propositions et de nos données.
Nous nous réservons le droit de procéder à des modifications techniques sans préavis.
Version actuelle sur www.jansen.com

All the information contained in this documentation is given to the best of our knowledge and ability. However, we decline all responsibility for the use made of these suggestions and data.
We reserve the right to effect technical modifications without prior warning.
Current version available at www.jansen.com

Augustinerbräu-Sudhaus, Salzburg/AT (Architekt: Bmst Dipl.-Ing. Helmut Hopfner, Salzburg/AT)



Inhaltsverzeichnis
Sommaire
Content

Janisol Arte
Janisol Arte
Janisol Arte

Systemübersicht

Merkmale
Leistungseigenschaften
Typenübersicht

Sommaire du système

Caractéristiques
Caractéristiques de performance
Sommaire des types

Summary of system

Characteristics
Performance characteristics
Summary of types

2

Profilsortiment in Stahl, Edelstahl und Corten

Profilübersicht
Profile im Massstab 1:1
Glasleistenübersicht

Assortiment de profilé en acier, acier Inox et Corten

Sommaire des profilés
Profilés à l'échelle 1:1
Sommaire des parclozes

Range of profiles in steel, stainless steel and Corten

Summary of profiles
Profiles on scale 1:1
Summary of glazing beads

20

Zubehör

Zubehör
Beschlüge
Verarbeitungshilfen

Accessoires

Accessoires
Ferrures
Outils d'usinage

Accessories

Accessories
Fittings
Assembly tools

38

Beispiele in Stahl, Edelstahl und Corten

Schnittpunkte
Anwendungsbeispiele
Konstruktions-Details
Anschlüsse am Bau

Exemples en acier, acier Inox et Corten

Coupes de détails
Exemples d'application
Détails de construction
Raccords au mur

Examples in steel, stainless steel and Corten

Section details
Examples of applications
Construction details
Attachment to structure

77

Technische Hinweise

Conseils techniques

Technical data

117

Janisol Arte 2.0

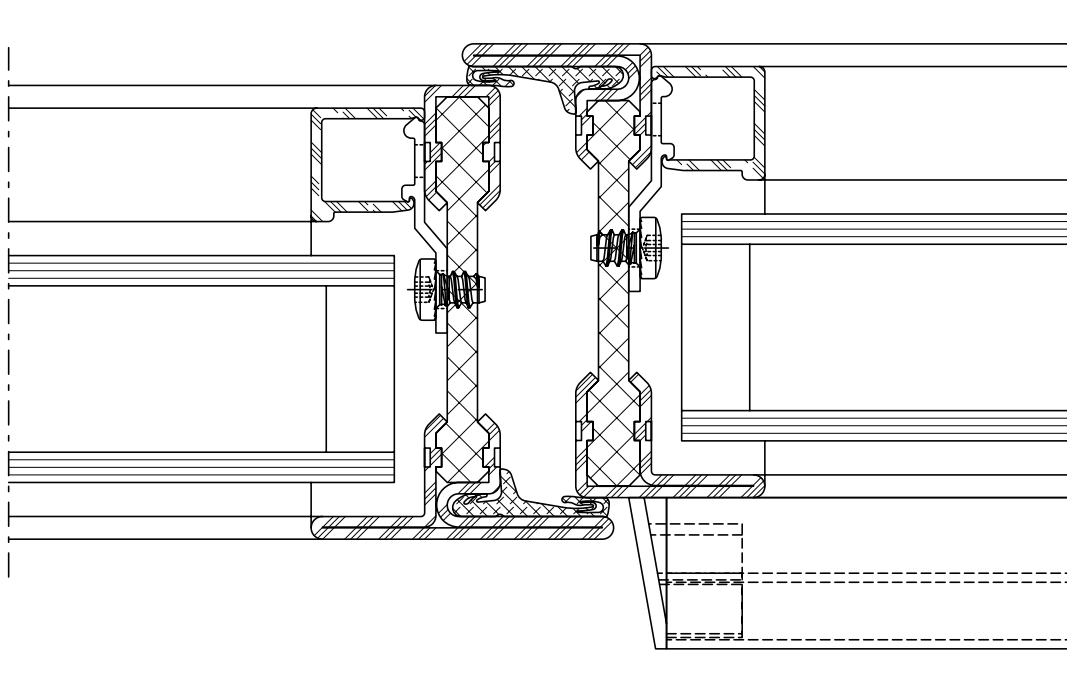
- Dichtungsnute für einfache Verarbeitung
- Öffnungsarten
 - Dreh- und Stulpfenster 1- und 2-flügelig nach innen und aussen öffnend
 - Kippfenster nach innen öffnend
 - Klapp- und Senkkippfenster nach aussen öffnend
 - Schwingflügel Fenster
 - Festverglasung
- Elementdicken von 20 bis 47 mm
- Maximales Flügelgewicht 150 kg
- Maximale Flügelgrößen 1000 x 2400 mm
- Mehrpunkt-Fensterverschluss
- Verbundtechnik nach EN 14024 geprüft
- Neue Oberfläche ZF 100 für ein optimiertes Schweissverhalten

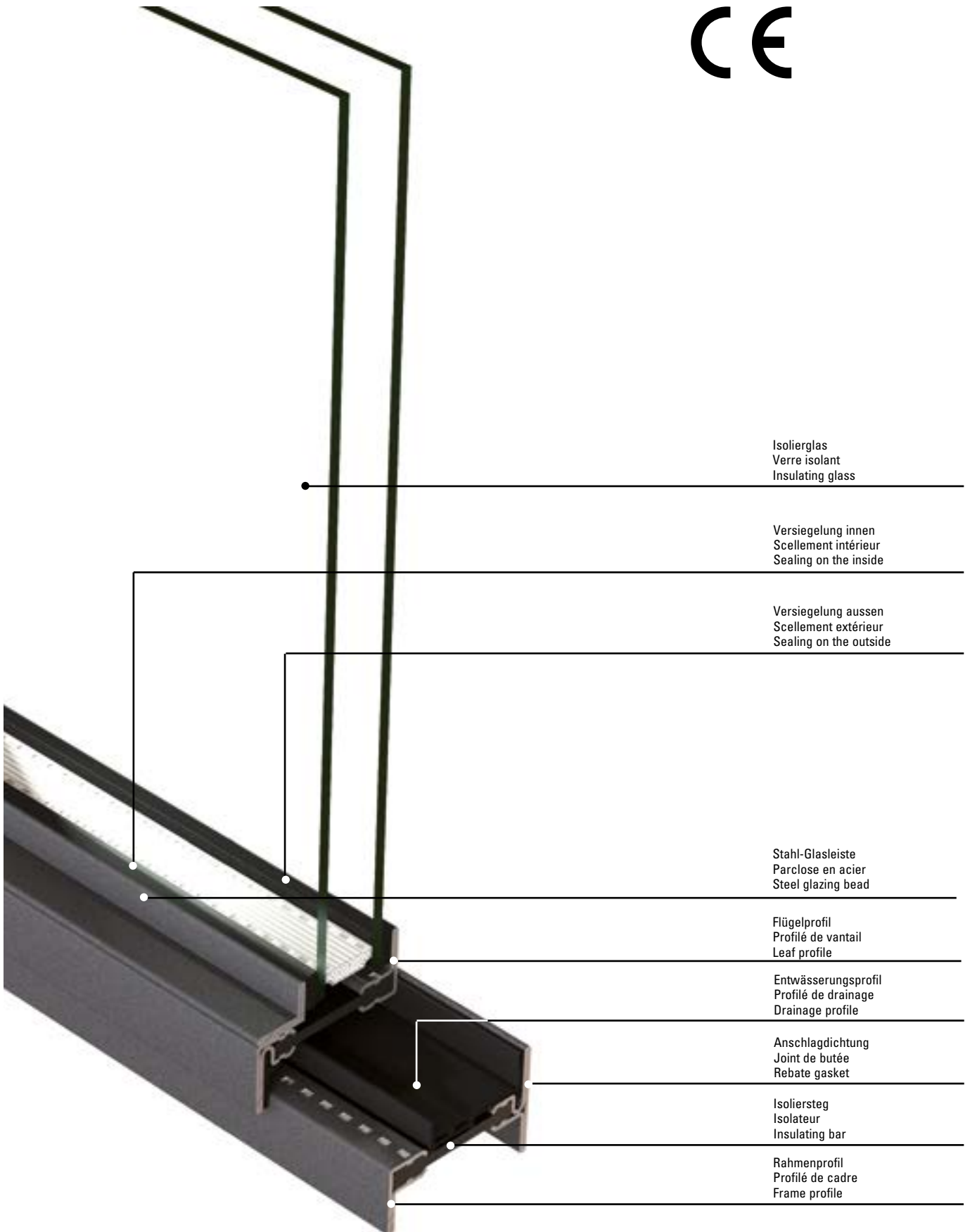
Janisol Arte 2.0

- Rainure d'étanchéité pour une mise en œuvre simple
- Types d'ouverture
 - Fenêtres à la française ou à deux vantaux 1 ou 2 vantaux ouvrant vers l'intérieur ou l'extérieur
 - Fenêtres à soufflet ouvrant vers l'intérieur
 - Fenêtres basculante et à l'italienne ouvrant vers l'extérieur
 - Fenêtre pivotante
 - Vitrage fixe
- Epaisseurs d'élément de 20 à 47 mm
- Poids maximum de vantail 150 kg
- Taille maximale de vantail 1000 x 2400 mm
- Verrouillage de fenêtre multipoints
- Technique d'assemblage contrôlée selon EN 14024
- Nouvelle surface ZF 100 pour un comportement au soudage optimisé

Janisol Arte 2.0

- Weatherstrip groove for simple fabrication
- Opening types
 - Side-hung and double-vent windows single and double-vent inward or outward-opening
 - Bottom-hung windows inward-opening
 - Top-hung and projected top-hung windows, outward-opening
 - Horizontal pivot windows
 - Fixed glazing
- Unit thicknesses from 20 to 47 mm
- Maximum vent weight 150 kg
- Maximum vent sizes 1000 x 2400 mm
- Multi-point window locking
- Bonding technology tested in accordance with EN 14024
- New ZF 100 surface finish for optimised welding characteristics





Janisol Arte 2.0 Edelstahl

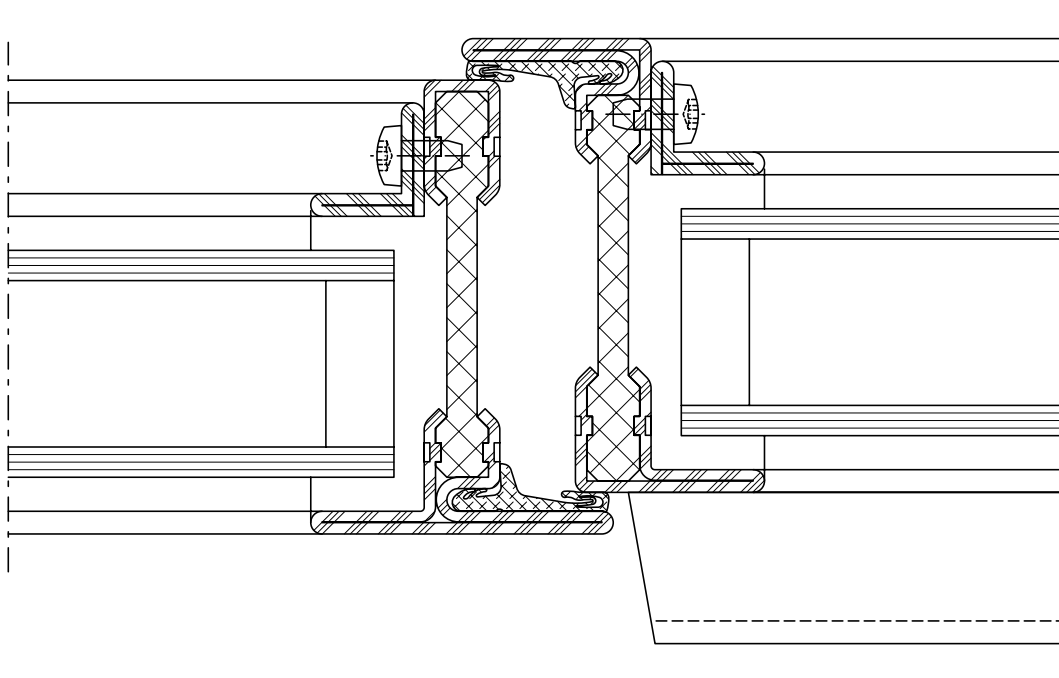
- Dichtungsnute für einfache Verarbeitung
- Öffnungsarten
 - Dreh- und Stulpfenster 1- und 2-flügelig nach innen und aussen öffnend
 - Kippfenster nach innen öffnend
 - Klapp- und Senkklappfenster nach aussen öffnend
 - Festverglasung
- Elementdicken von 20 bis 47 mm
- Maximales Flügelgewicht 150 kg
- Maximale Flügelgrößen 1000 x 2400 mm
- Mehrpunkt-Fensterverschluss
- Verbundtechnik nach EN 14024 geprüft
- Edelstahlprofile aus Werkstoff 1.4401 (AISI 316) geeignet für Industriegebiete und Küstennähe

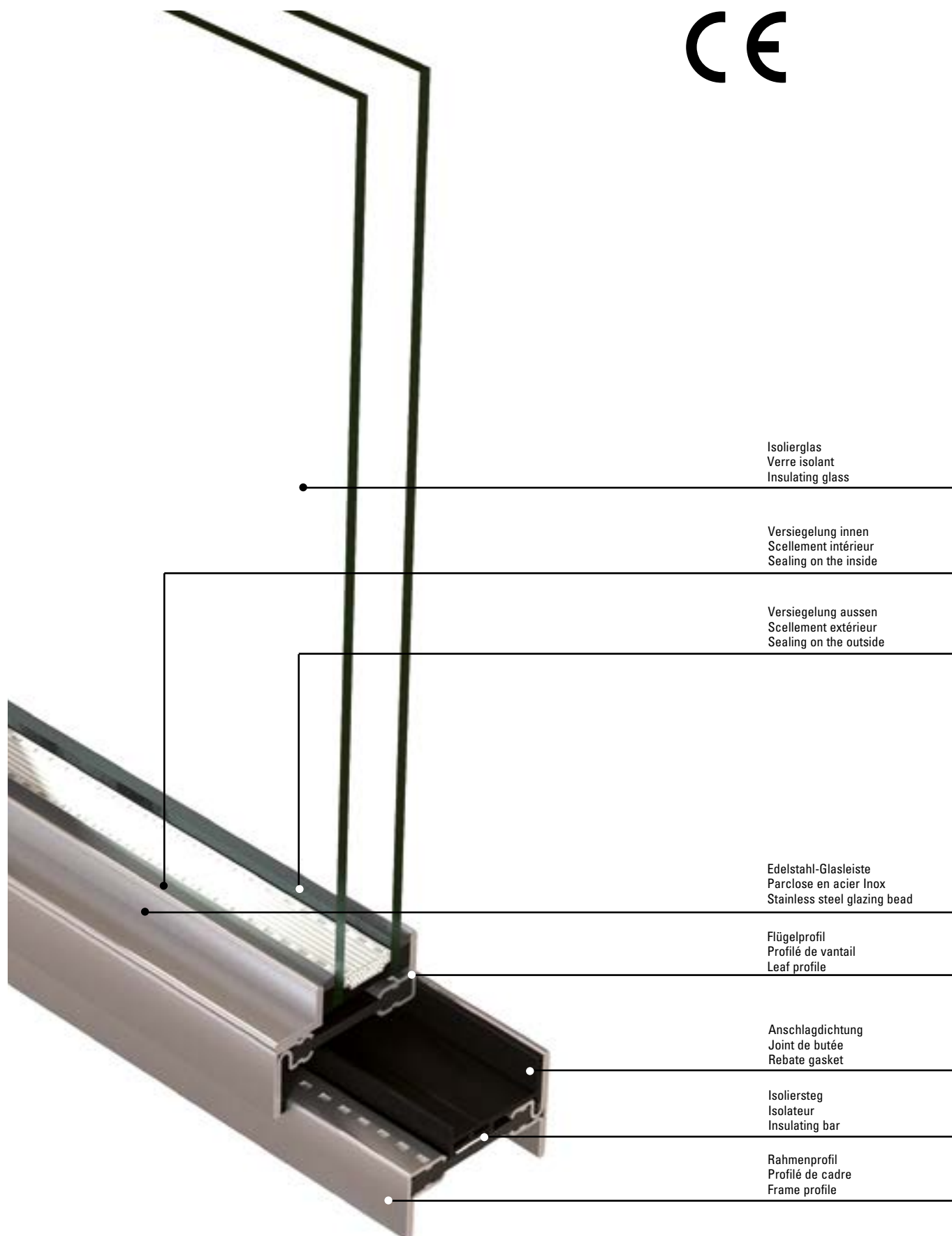
Janisol Arte 2.0 acier Inox

- Rainure d'étanchéité pour une mise en œuvre simple
- Types d'ouverture
 - Fenêtres à la française ou à deux vantaux 1 ou 2 vantaux ouvrant vers l'intérieur ou l'extérieur
 - Fenêtres à soufflet ouvrant vers l'intérieur
 - Fenêtres basculante et à l'italienne ouvrant vers l'extérieur
 - Vitrage fixe
- Epaisseurs d'élément de 20 à 47 mm
- Poids maximum de vantail 150 kg
- Taille maximale de vantail 1000 x 2400 mm
- Verrouillage de fenêtre multipoints
- Technique d'assemblage contrôlée selon EN 14024
- Profilés en acier inox en matériau 1.4401 (AISI 316), conviennent aux zones industrielles et à proximité des côtes

Janisol Arte 2.0 stainless steel

- Weatherstrip groove for simple fabrication
- Opening types
 - Side-hung and double-vent windows single and double-vent inward or outward-opening
 - Bottom-hung windows inward-opening
 - Top-hung and projected top-hung windows, outward-opening
 - Fixed glazing
- Unit thicknesses from 20 to 47 mm
- Maximum vent weight 150 kg
- Maximum vent sizes 1000 x 2400 mm
- Multi-point window locking
- Bonding technology tested in accordance with EN 14024
- Stainless steel profiles made from the material 1.4401 (AISI 316) suitable for industrial and coastal areas





Janisol Arte 2.0 Corten

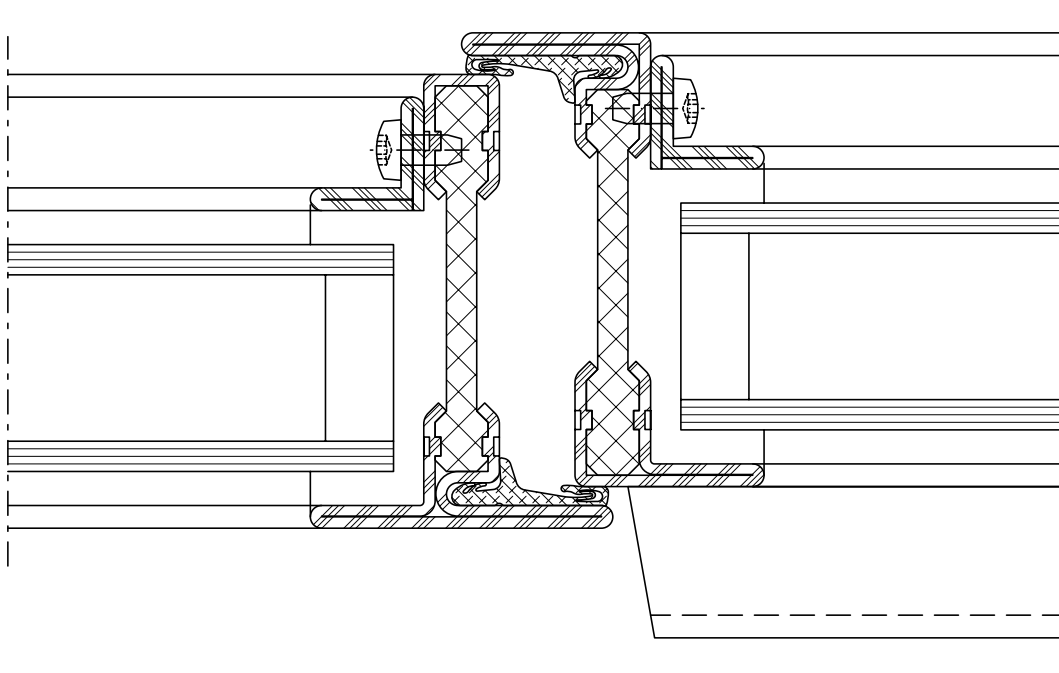
- Dichtungsnuete für einfache Verarbeitung
- Öffnungsarten
 - Dreh- und Stulpfenster 1- und 2-flügelig nach innen und aussen öffnend
 - Kippfenster nach innen öffnend
 - Klapp- und Senklappfenster nach aussen öffnend
 - Festverglasung
- Elementdicken von 20 bis 47 mm
- Maximales Flügelgewicht 150 kg
- Maximale Flügelgrößen 1000 x 2400 mm
- Mehrpunkt-Fensterverschluss
- Verbundtechnik nach EN 14024 geprüft
- Corten-Stahl - eine zusätzliche Variante zu Stahl

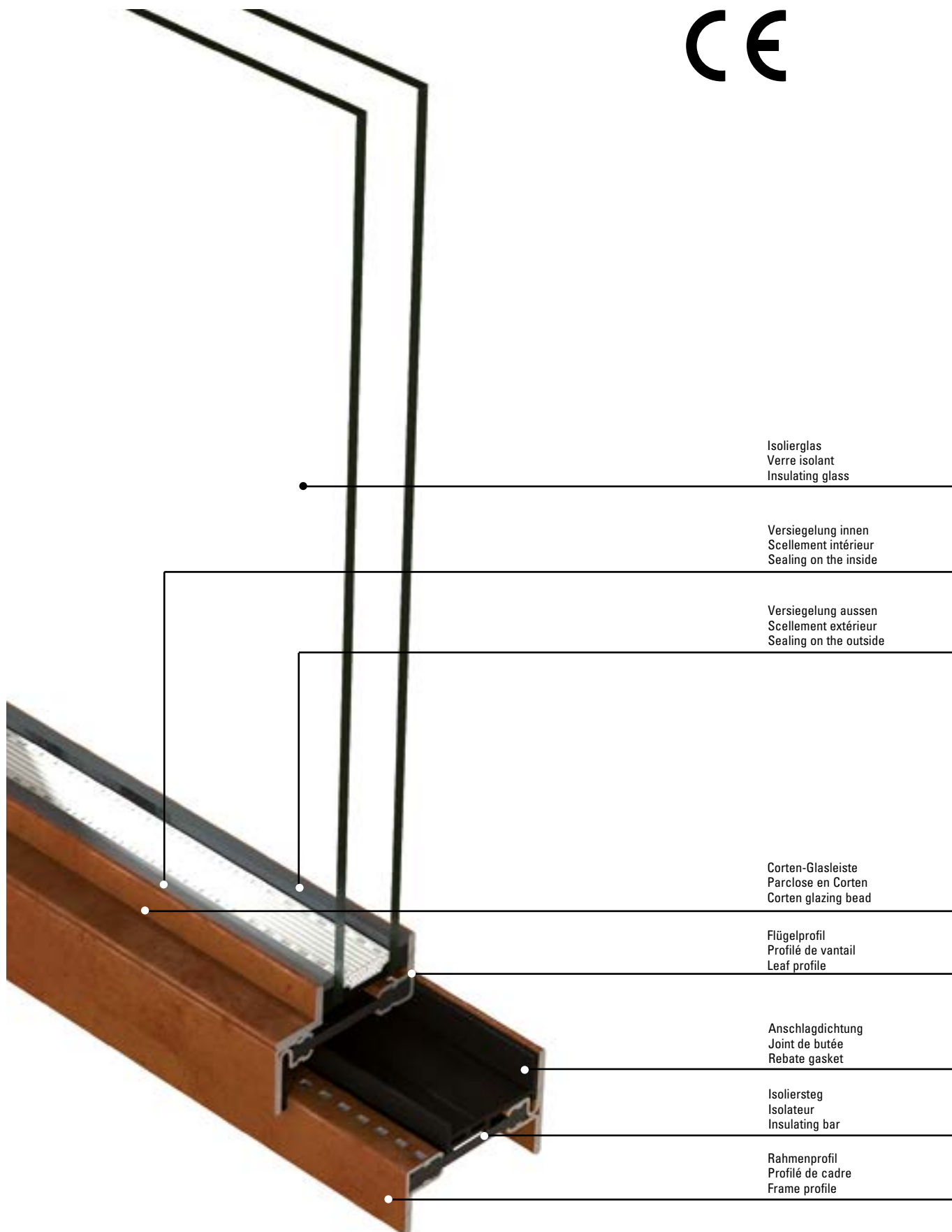
Janisol Arte 2.0 Corten






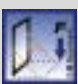





- Rainure d'étanchéité pour une mise en œuvre simple
- Types d'ouverture
 - Fenêtres à la française ou à deux vantaux 1 ou 2 vantaux ouvrant vers l'intérieur ou l'extérieur
 - Fenêtres à soufflet ouvrant vers l'intérieur
 - Fenêtres basculante et à l'italienne ouvrant vers l'extérieur
 - Vitrage fixe
- Epaisseurs d'élément de 20 à 47 mm
- Poids maximum de vantail 150 kg
- Taille maximale de vantail 1000 x 2400 mm
- Verrouillage de fenêtre multipoints
- Technique d'assemblage contrôlée selon EN 14024
- Acier Corten - une variante supplémentaire à l'acier

Janisol Arte 2.0 Corten

- Weatherstrip groove for simple fabrication
- Opening types
 - Side-hung and double-vent windows single and double-vent inward or outward-opening
 - Bottom-hung windows inward-opening
 - Top-hung and projected top-hung windows, outward-opening
 - Fixed glazing
- Unit thicknesses from 20 to 47 mm
- Maximum vent weight 150 kg
- Maximum vent sizes 1000 x 2400 mm
- Multi-point window locking
- Bonding technology tested in accordance with EN 14024
- Corten steel - another variation of steel



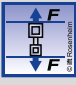



Norm	Eigenschaft Caractéristique Characteristic	Klassifizierung / Wert Classification / Valeur Classification / Value														
		npd	C1 (400)	C2 (800)	C3 (1200)	C4 (1600)	C5 (2000)	1A (0)	2A (50)	3A (100)	4A (150)	5A (200)	6A (250)	7A (300)	8A (450)	9A (600)
 EN 12210	Widerstandsfähigkeit bei Windlast Résistance à la pression du vent Resistance to wind load	npd	C1 (400)	C2 (800)	C3 (1200)	C4 (1600)	C5 (2000)									
 EN 12208	Schlagregendichtheit Étanchéité à la pluie battante Watertightness	npd	1A (0)	2A (50)	3A (100)	4A (150)	5A (200)	6A (250)	7A (300)	8A (450)	9A (600)	Exxx (>750)				
 EN ISO 10140	Schalldämmung R_w (C , C_{tr}) (dB) Isolation phonique R_w (C , C_{tr}) (dB) Sound insulation R_w (C , C_{tr}) (dB)	npd	bis R_w 45 dB (-1; -5) jusqu'à R_w 45 dB (-1; -5) up to R_w 45 dB (-1; -5)													
 EN ISO 10077-1	Wärmedurchgangskoeffizient U_f (W/(m ² ·K)) Transmission thermique U_f (W/(m ² ·K)) Thermal production U_f (W/(m ² ·K))	npd	ab 1,9 W/m ² ·K à partir de 1,9 W/m ² ·K from 1,9 W/m ² ·K													
 EN 12207	Luftdurchlässigkeit Perméabilité à l'air Air permeability	npd	1 (150)	2 (300)	3 (600)	4 (600)										
 EN 14351-1	Tragfähigkeit von Sicherheitsvorrichtungen Capacité portante des dispositifs de sécurité Load-bearing capacity of safety devices	npd	Anforderung erfüllt Exigence remplie Requirement satisfied													
 EN 13115	Mechanische Festigkeit Résistance mécanique Mechanical strength	npd	1	2	3	4										
 EN 13115	Bedienkräfte Forces de manœuvre Operating forces	npd	0	1	2											
 ISO 16000	Gefährliche Substanzen Substances dangereuses Dangerous substances	npd	Anforderung erfüllt Exigence remplie Requirement satisfied													
 EN 12400	Dauerfunktionsprüfung Essai d'endurance Mechanical durability test	npd	1	2	3	4	5	6	7	8						
 EN 13049	Stoßfestigkeit Résistance aux chocs Impact resistance	npd	1	2	3	4	5									

npd = keine Leistung festgestellt
(no performance determined)

npd = aucune performance
déterminée
(no performance determined)






npd = no performance determined

 EN 14024	Metallprofile mit thermischer Trennung Profilés en métal. avec rupture de pont thermique Metal profiles with thermal barrier	CW / TC2 / A
 DIN 18008-4	Vorgefertigte absturzsichernde Verglasung Vitrage anti-chutes préfabriqué Prefabricated glazing suitable for safety barrier loading	Anhang D.1.2 erfüllt Annexe D.1.2 satisfaite Appendix D.1.2 fulfilled

Schwingflügel-Fenster

Fenêtre pivotante

Horizontal pivot window

Norm	Eigenschaft Caractéristique Characteristic	Klassifizierung / Wert Classification / Valeur Classification / Value										
 EN 12210	Widerstandsfähigkeit bei Windlast Résistance à la pression du vent Resistance to wind load	npd	C1 (400)	C2 (800)	C3 (1200)	C4 (1600)	C5 (2000)					
 EN 12208	Schlagregendichtheit Etanchéité à la pluie battante Watertightness	npd	1A (0)	2A (50)	3A (100)	4A (150)	5A (200)	6A (250)	7A (300)	8A (450)	9A (600)	Exxx (>750)
 EN ISO 10140	Schalldämmung R_w (C, C_{tr}) (dB) Isolation phonique R_w (C, C_{tr}) (dB) Sound insulation R_w (C, C_{tr}) (dB)	npd	bis R_w 40 dB (-1; -5) jusqu'à R_w 40 dB (-1; -5) up to R_w 40 dB (-1; -5)									
 EN ISO 10077-1	Wärmedurchgangskoeffizient U_f (W/(m²·K)) Transmission thermique U_f (W/(m²·K)) Thermal production U_f (W/(m²·K))	npd	ab 1,9 W/m ² ·K à partir de 1,9 W/m ² ·K from 1,9 W/m ² ·K									
 EN 12207	Luftdurchlässigkeit Perméabilité à l'air Air permeability	npd	1 (150)	2 (300)	3 (600)	4 (600)						

Zur Erreichung der maximalen Leistungswerte bzw. der CE-Kennzeichnung sind die Gutachtlichen Stellungnahmen zu beachten. (extranet.jansen.com)

Il doit être tenu compte des avis d'expert dans le but d'obtenir les valeurs de performance maximales et le marquage CE. (extranet.jansen.com)

To achieve the maximum performance values and/or the CE marking, the expert appraisal report must be observed. (extranet.jansen.com)

Empfehlung für die Angabe von Leistungswerten

Die angegebenen Leistungswerte, welche in dieser Dokumentation publiziert sind, wurden unter optimalen Randbedingungen ermittelt. Das heisst beste Fertigungsbedingungen mit allen Verarbeitungshilfsmitteln, ohne Zeitdruck in der Fertigung und idealen Einbaubedingungen. All diese Voraussetzungen sind im Alltag nicht immer erfüllt und müssen bei der Angabe von Leistungswerten durch den Metallbauer berücksichtigt werden, welcher mit seiner Unterschrift für diese Werte bürgt.

Sind in einer Leistungsausschreibung kleinere Werte als die von uns ermittelten gefordert, reicht es auch aus, wenn Sie diese Werte in Ihrer Klassifizierung angeben.

Recommandation concernant l'indication des valeurs de performance

Les valeurs de performance indiquées, qui sont publiées dans cette documentation, ont été établies dans des conditions marginales optimales. Cela signifie dans les meilleures conditions de fabrication avec tous les auxiliaires de transformation, sans pression horaire dans la production et dans des conditions idéales de montage. Toutes ces conditions ne sont pas toujours remplies au quotidien et doivent être prises en compte par le menuisier métallique lors de l'indication des valeurs de performance, dont il se porte garant par sa signature.

Si des valeurs inférieures à celles établies sont exigées dans un appel d'offres, cela suffit d'indiquer ces valeurs dans leur classification.

Recommendation for specifying performance values

The specified performance values, which are published in this document, have been recorded under optimum conditions, i.e. the best fabrication conditions with all fabrication aids and ideal installation conditions, without time pressure. All of these prerequisites are not always met in everyday life and must be taken into consideration by the metal fabricator, who vouches for these values with his/her signature when specifying the performance values.

If lower values than those recorded by us are required in a specification, it is sufficient if you specify these values in your classification.

Übersicht Dokumentationen
Aperçu des documentations
Overview of documentations

Janisol Arte
Janisol Arte
Janisol Arte



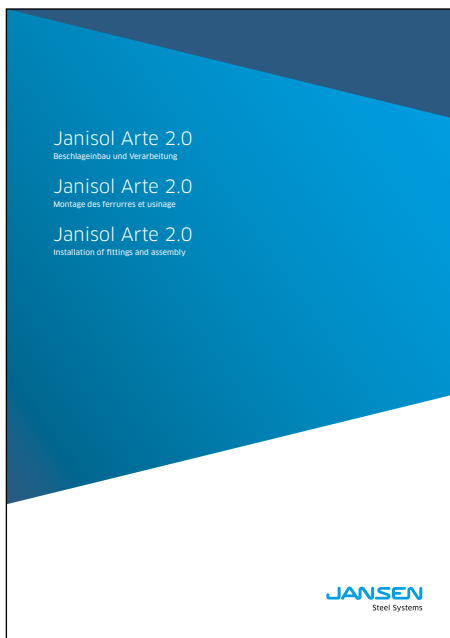
Janisol Arte mit geklebter Dichtung
Janisol Arte avec joint collé
Janisol Arte with bonded gasket



Janisol Arte mit Aluminiumprofil
Janisol Arte avec profilé en aluminium
Janisol Arte with aluminium profile



Janisol Arte Schiebetüren
Janisol Arte coulissant
Janisol Arte sliding doors



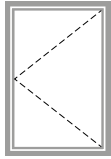
**Janisol Arte –
Beschlagenbau und Verarbeitung**
**Janisol Arte –
Montage des ferrures et usinage**
**Janisol Arte –
Installation of fittings and assembly**



**Verarbeitung Jansen-Profilsysteme
(598.477)**
**Usinage systèmes de profilés Jansen
(598.491)**
**Fabrication of Jansen profile systems
(598.492)**



**Bedienungs-, Pflege- und
Wartungsanleitung (598.461)**
**Instructions d'emploi, d'entretien
et de maintenance (598.468)**
**Operating and maintenance
instructions (598.467)**



Dreh-Fenster einflügelig
nach innen öffnend

Max. Masse:
970 x 2370 mm (FFBxFFH)

Min. Masse:
370 x 370 mm (FFBxFFH)

Max. Flügelgewicht: 150 kg

Fenêtre à la française
à un vantail

ouvrant vers l'intérieur

Dimensions max.:
970 x 2370 mm (FFBxFFH)

Dimensions min.:
370 x 370 mm (FFBxFFH)

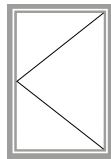
Poids du vantail max.: 150 kg

Single-vent side-hung window
inward opening

Max. dimensions:
970 x 2370 mm (FFBxFFH)

Min. dimensions:
370 x 370 mm (FFBxFFH)

Max. vent weight: 150 kg



Dreh-Fenster einflügelig
nach aussen öffnend

Max. Masse:
970 x 2370 mm (FFBxFFH)

Min. Masse:
470 x 370 mm (FFBxFFH)

Wenn Flügelalzbreite ≤ 700 mm,
1 mm kürzen

Max. Flügelgewicht: 150 kg

Fenêtre à l'anglaise
à un vantail

ouvrant vers l'extérieur

Dimensions max.:
970 x 2370 mm (FFBxFFH)

Dimensions min.:
470 x 370 mm (FFBxFFH)

Quand la largeur de feuillure
du vantail ≤ 700 mm,
raccourcir de 1 mm

Poids du vantail max.: 150 kg

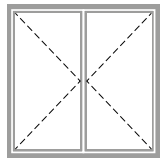
Single-vent side-hung window
outward opening

Max. dimensions:
970 x 2370 mm (FFBxFFH)

Min. dimensions:
470 x 370 mm (FFBxFFH)

If the vent rebate width is
≤ 700 mm, shorten by 1 mm

Max. vent weight: 150 kg



Dreh-Fenster zweiflügelig
nach innen öffnend

Max. Masse:
1970 x 2370 mm (RFBxFFH)

Min. Masse:
720 x 560 mm (RFBxFFH)

Gangflügel min. FFB 420 mm

Max. Flügelgewicht: 150 kg

Fenêtre à la française
à deux vantaux

ouvrant vers l'intérieur

Dimensions max.:
1970 x 2370 mm (RFBxFFH)

Dimensions min.:
720 x 560 mm (RFBxFFH)

Vantail de service
min. FFB 420 mm

Poids du vantail max.: 150 kg

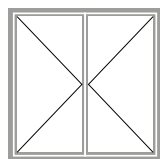
Double-vent side-hung window
inward opening

Max. dimensions:
1970 x 2370 mm (RFBxFFH)

Min. dimensions:
720 x 560 mm (RFBxFFH)

Access leaf min. FFB 420 mm

Max. vent weight: 150 kg



Dreh-Fenster zweiflügelig
nach aussen öffnend

Max. Masse:
1970 x 2370 mm (RFBxFFH)

Min. Masse:
820 x 670 mm (RFBxFFH)

Gangflügel min. FFB 520 mm

Wenn Gangflügel-Falzbreite
≤ 750 mm, 1 mm kürzen

Max. Flügelgewicht: 150 kg

Fenêtre à l'anglaise
à deux vantaux

ouvrant vers l'extérieur

Dimensions max.:
1970 x 2370 mm (RFBxFFH)

Dimensions min.:
820 x 670 mm (RFBxFFH)

Vantail de service
min. FFB 520 mm

Quand la largeur de feuillure du
vantail de service ≤ 750 mm,
raccourcir de 1 mm

Poids du vantail max.: 150 kg

Double-vent side-hung window
outward opening

Max. dimensions:
1970 x 2370 mm (RFBxFFH)

Min. dimensions:
820 x 670 mm (RFBxFFH)

Access leaf min. FFB 520 mm

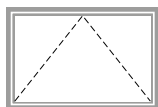
If the access vent rebate width
is ≤ 750 mm, shorten by 1 mm

Max. vent weight: 150 kg

FFB = Flügelalzbreite
FFH = Flügelalzhöhe
RFB = Rahmenalzbreite

FFB = Largeur de feuillure du vantail
FFH = Hauteur de feuillure du vantail
RFB = Largeur de feuillure du dormant

FFB = Vent rebate width
FFH = Vent rebate height
RFB = Frame rebate width



Kipp-Fenster
nach innen öffnend

Max. Masse:
810 x 1620 mm (FFBxFFH)
oder
1620 x 810 mm (FFBxFFH)

Min. Masse:
370 x 370 mm (FFBxFFH)
ohne Getriebe
270 x 270 mm (FFBxFFH)

Max. Flügelgewicht: 60 kg

Anschweissbänder 555.483
verwenden

Fenêtre à soufflet
ouvrant vers l'intérieur

Dimensions max.:
810 x 1620 mm (FFBxFFH)
ou
1620 x 810 mm (FFBxFFH)

Dimensions min.:
370 x 370 mm (FFBxFFH)
sans crémone
270 x 270 mm (FFBxFFH)

Poids du vantail max.: 60 kg

Utiliser paumelles à souder
555.483

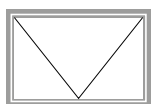
Bottom-hung window
inward opening

Max. dimensions:
810 x 1620 mm (FFBxFFH)
or
1620 x 810 mm (FFBxFFH)

Min. dimensions:
370 x 370 mm (FFBxFFH)
without mechanism
270 x 270 mm (FFBxFFH)

Max. vent weight: 60 kg

Use weld-on hinges 555.483



Klapp-Fenster
nach aussen öffnend

Max. Masse:
810 x 1610 mm (FFBxFFH)
oder
1610 x 810 mm (FFBxFFH)

Min. Masse:
270 x 320 mm (FFBxFFH)

Wenn Flügelfalzhöhe ≤ 700 mm,
1 mm kürzen

Max. Flügelgewicht: 60 kg

Fenêtre basculante
ouvrant vers l'extérieur

Dimensions max.:
810 x 1610 mm (FFBxFFH)
ou
1610 x 810 mm (FFBxFFH)

Dimensions min.:
270 x 320 mm (FFBxFFH)

Quand la hauteur de feuillure
du vantail ≤ 700 mm,
raccourcir de 1 mm

Poids du vantail max.: 60 kg

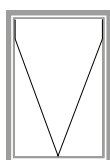
Top hung window
outward opening

Max. dimensions:
810 x 1610 mm (FFBxFFH)
or
1610 x 810 mm (FFBxFFH)

Min. dimensions:
270 x 320 mm (FFBxFFH)

If the vent rebate height is
≤ 700 mm, shorten by 1 mm

Max. vent weight: 60 kg



Senklapp-Fenster
nach aussen öffnend

Max. Masse:
1160 x 1410 mm (FFBxFFH)

Min. Masse:
300 x 300 mm (FFBxFFH)

Max. Flügelgewicht: 60 kg

Fenêtre à l'italienne
ouvrant vers l'extérieur

Dimensions max.:
1160 x 1410 mm (FFBxFFH)

Dimensions min.:
300 x 300 mm (FFBxFFH)

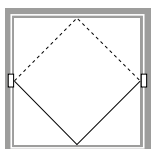
Poids du vantail max.: 60 kg

Projected top-hung window
outward opening

Max. dimensions:
1160 x 1410 mm (FFBxFFH)

Min. dimensions:
300 x 300 mm (FFBxFFH)

Max. vent weight: 60 kg



Schwingflügel-Fenster
nach innen und aussen öffnend

Max. Masse:
1370 x 1570 mm (FFBxFFH)
Max. Fläche 1.1881 m²

Min. Masse:
Manuell:
370 x 570 mm (FFBxFFH)
Motorisiert:
470/670 x 370 mm (FFBxFFH)

Max. Flügelgewicht: 100 kg

Fenêtre pivotante
ouvrant vers l'intérieur
et l'extérieur

Dimensions max.:
1370 x 1570 mm (FFBxFFH)
Surface max. 1.1881 m²

Dimensions min.:
Manuel:
370 x 570 mm (FFBxFFH)
Motorisé:
470/670 x 370 mm (FFBxFFH)

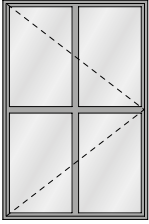
Poids du vantail max.: 100 kg

Horizontal pivot window
inward and outward opening

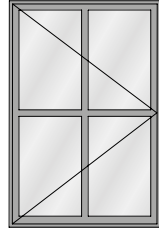
Max. dimensions:
1370 x 1570 mm (FFBxFFH)
Max. surface 1.1881 m²

Min. dimensions:
Manual:
370 x 570 mm (FFBxFFH)
Electric:
470/670 x 370 mm (FFBxFFH)

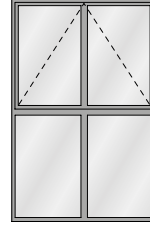
Max. vent weight: 100 kg



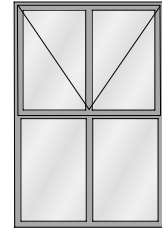
Drehfenster einflügelig
 nach innen öffnend
 Fenêtre à la française à un vantail
 ouvrant vers l'intérieur
 Single-vent side-hung window
 inward opening



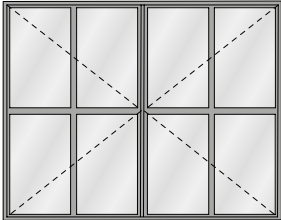
Drehfenster einflügelig
 nach aussen öffnend
 Fenêtre à l'anglaise à un vantail
 ouvrant vers l'extérieur
 Single-vent side-hung window
 outward opening



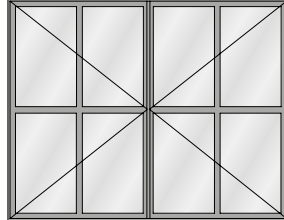
Kipp-Fenster
 nach innen öffnend
 Fenêtre à soufflet
 ouvrant vers l'intérieur
 Bottom-hung window
 inward opening



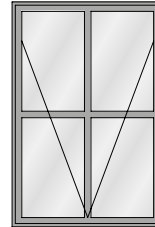
Klapp-Fenster
 nach aussen öffnend
 Fenêtre à l'anglaise
 ouvrant vers l'extérieur
 Top-hung window
 outward opening



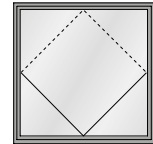
Drehfenster zweiflügelig
 nach innen öffnend
 Fenêtre à la française à deux vantaux
 ouvrant vers l'intérieur
 Double-vent side-hung window
 inward opening



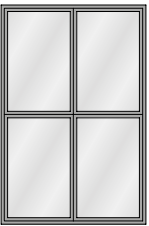
Drehfenster zweiflügelig
 nach aussen öffnend
 Fenêtre à l'anglaise à deux vantaux
 ouvrant vers l'extérieur
 Double-vent side-hung window
 outward opening



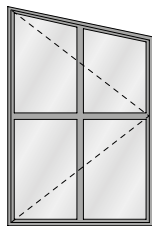
Senkklapp-Fenster
 nach aussen öffnend
 Fenêtre à l'italienne
 ouvrant vers l'extérieur
 Projected top-hung window
 outward opening



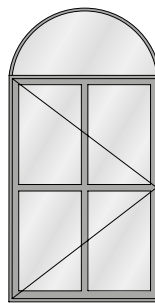
Schwingflügel-Fenster
 Fenêtre pivotante
 Horizontal pivot window



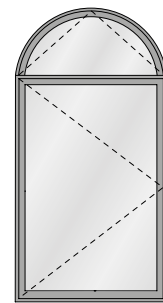
Festverglasung
 Vitrage fixe
 Fixed lights



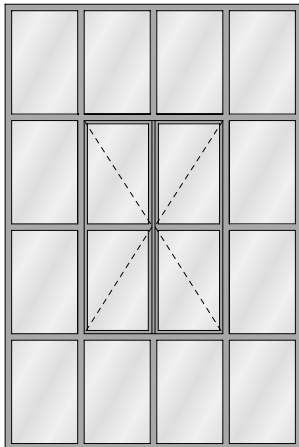
Atelierfenster einflügelig
 nach innen öffnend
 Fenêtre trapézoïdale à un vantail
 ouvrant vers l'intérieur
 Single-vent studio window
 inward opening



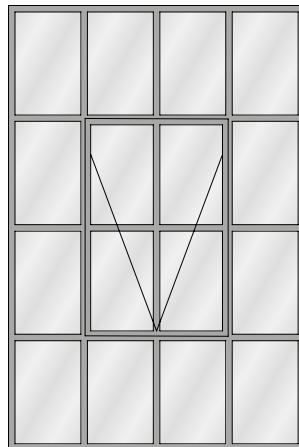
Drehfenster einflügelig nach aussen
 öffnend mit Rundbogen-Oberlicht
 (Fest)
 Fenêtre à l'anglaise à un vantail
 ouvrant vers l'extérieur avec
 imposte demi-rond (fixe)
 Single-vent side-hung window
 outward opening with round
 arched top light (fixed)



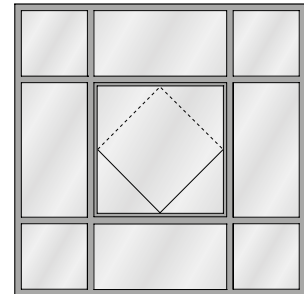
Drehfenster einflügelig
 nach innen öffnend öffnend mit
 Rundbogen-Oberlicht
 Fenêtre à la française à un vantail
 ouvrant vers l'intérieur avec
 imposte demi-rond
 Single-vent side-hung window
 inward opening with round
 arched top light



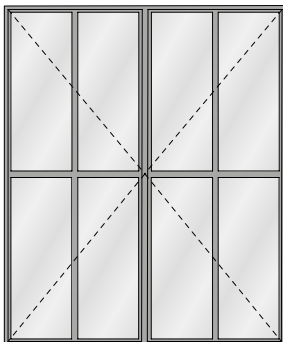
Drehfenster zweiflügelig
 nach innen öffnend
 Fenêtre à la française à deux vantaux
 ouvrant vers l'intérieur
 Double-vent side-hung window
 inward opening



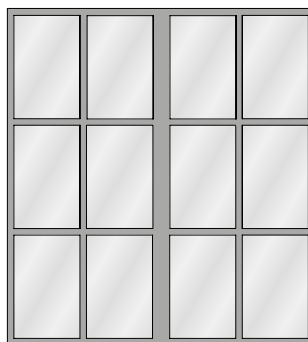
Senklapp-Fenster
 nach aussen öffnend
 Fenêtre à l'italienne
 ouvrant vers l'extérieur
 Projected top-hung window
 outward opening



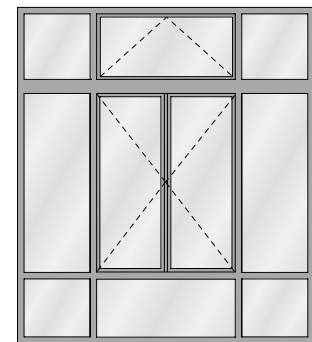
Festverglasung mit Schwingflügel-Fenster
 Vitrage fixe avec fenêtre pivotante
 Fixed lights with horizontal pivot window



Drehfenster zweiflügelig
 nach innen öffnend mit Pfosten
 Fenêtre à la française à deux vantaux
 ouvrant vers l'intérieur avec montant
 Double-vent side-hung window
 inward opening with mullion



Festverglasung
 Vitrage fixe
 Fixed lights



Drehfenster zweiflügelig
 nach innen öffnend mit Oberlicht
 Fenêtre à la française à deux vantaux
 ouvrant vers l'intérieur avec imposte
 Double-vent side-hung window
 inward opening with top light

JANIssoft

JANIssoft ermöglicht die Planung, Kalkulation und Konstruktion von Jansen Systemen für Fenster, Türen und Fassaden in 2D sowie 3D. Mit der neuen Version können Planer und Verarbeiter Angebote und Bestellungen mit den entsprechenden Detailzeichnungen und Berechnungen einfach erstellen. Dank der optimierten Softwarefunktionen lässt sich der Prozess von der Arbeitsvorbereitung über die Fertigung noch effizienter gestalten.

Online-Zugriff

extranet.jansen.com/bestellkatalog
Über diesen Link haben Sie direkten Zugriff auf die einzelnen Kapitel des Bestellkatalogs in Form von PDFs und können die darin verlinkten detaillierten CAD-Zeichnungen (DWG- und DXF-Dateien) gratis downloaden.

Voraussetzung ist Ihre Registrierung im Jansen Extranet.

Erklärung

DXF

DWG

Sie können die Zeichnungen in den Formaten DXF und/oder DWG herunterladen. Klicken Sie auf das entsprechende Icon und der Download erfolgt.

Der Hinweis Artikelbibliothek bedeutet, dass Sie mit einem Klick die gesamte Artikelbibliothek des entsprechenden Systems herunterladen (Profile, Glasleisten, Zubehör etc.).

CAD-Beschlagsartikel finden Sie aufgrund der grossen Datenmenge per Klick auf einen separaten Link im Extranet.

Info und Beratung

Gerne beraten wir Sie persönlich und stehen Ihnen bei Fragen zur Verfügung. Bitte schreiben Sie uns Ihre Anliegen auf: info@jansen.com

JANIssoft

JANIssoft permet l'étude, le calcul et la construction de systèmes Jansen en 2D et 3D pour les fenêtres, les portes et les façades. La nouvelle version permet aux projeteurs et aux transformateurs d'établir facilement des offres et des commandes avec les plans de détail et les calculs. Des préparatifs du travail à la commande de la machine, le processus peut être coordonné de manière encore plus efficace grâce aux fonctions optimisées du logiciel.

Accès en ligne

extranet.jansen.com/catalogue

Ce lien vous donne un accès direct aux différents chapitres du catalogue de commande au format PDF et vous permet de télécharger gratuitement les dessins DAO (fichiers DWG et DXF) détaillés mis en lien qu'il contient.

Vous devez pour cela être enregistré dans l'Extranet Jansen.

Explication

DXF

DWG

Vous pouvez télécharger les dessins aux formats DXF et/ou DWG. Cliquez sur l'icône correspondante et le téléchargement s'effectuera.

L'indication Bibliothèque des articles signifie que vous téléchargez la totalité de la bibliothèque des articles du système donné (profilés, parclofes, accessoires etc.).

En raison de la grande quantité de données, vous trouverez les articles de ferrure DAO en cliquant sur un lien séparé de l'Extranet.

Info et conseils

Nous vous conseillerons volontiers individuellement et sommes à votre disposition si vous avez des questions à poser. Veuillez nous envoyer votre requête à: info@jansen.com

JANIssoft

JANIssoft allows Jansen systems for windows, doors and façades to be planned, calculated and designed in 2D and 3D. Using the new version, developers and fabricators can easily create quotations and orders with the corresponding detailed drawings and calculations. Thanks to optimised software functionality, the procedure from process planning to fabrication can be made even more efficient.

Online access

extranet.jansen.com/ordercatalogue

Via this link, you can enjoy direct access to the individual chapters of the order manual in the form of PDFs and download the detailed CAD drawings linked to them (DWG and DXF files) free of charge.

To do so, you are required to register for the Jansen Extranet.

Explanation

DXF

DWG

You can download the drawings in DXF and/or DWG format. Click on the relevant icon to begin the download.

The item "Article library" means that you download the entire article library for the corresponding system with one click (profiles, glazing beads, accessories etc.).

Due to the large volume of data, you will find CAD fittings articles by clicking on a separate link in the Extranet.

Information and advice

We would be delighted to provide you with advice in person and are available to answer any questions you may have. Please write to us with your queries at: info@jansen.com

CE Kennzeichnung und Leistungserklärungen

Alle nötigen Unterlagen und Anleitungen zur CE-Kennzeichnung finden Sie unter

www.extranet.jansen.com

Ebenfalls finden Sie unter dieser Adresse alle Leistungserklärungen unserer Beschläge.

Marquage CE et déclarations de performance

Tous les documents et instructions relatifs au marquage CE se trouvent sur le site

www.extranet.jansen.com

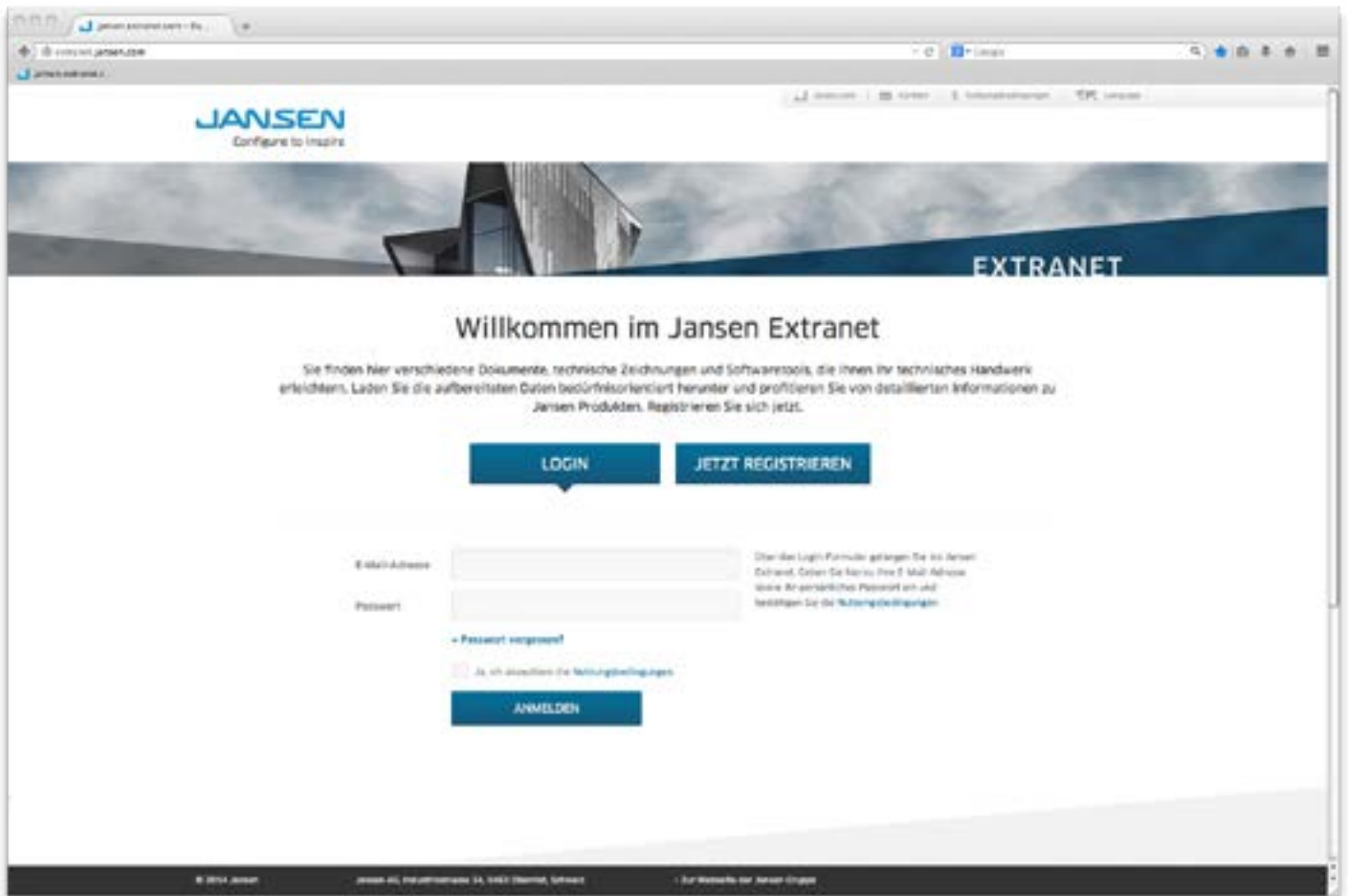
Vous trouverez également à cette adresse toutes les déclarations de performance de nos ferrures.

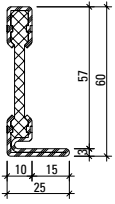
CE marking and declarations of performance

You can find all the necessary documents and instructions on CE marking at

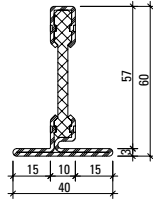
www.extranet.jansen.com

At this address you can also find all declarations of performance for our fittings.

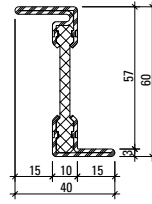




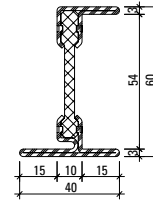
601.611 Z
601.611.01
601.611.09



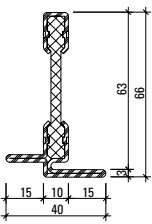
602.611 Z
602.611.01
602.611.09



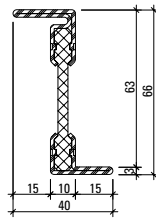
603.611 Z
603.611.01
603.611.09



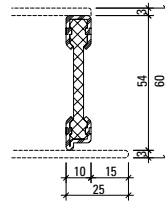
605.611 Z
605.611.01
605.611.09



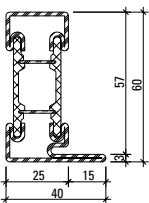
602.612 Z
602.612.01
602.612.09



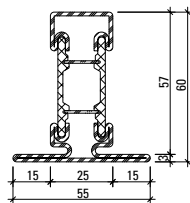
603.612 Z
603.612.01
603.612.09



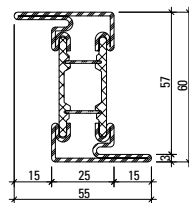
600.609 Z



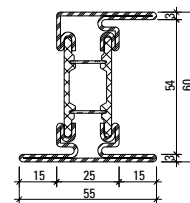
601.615 Z



602.615 Z
602.615.01



603.615 Z



605.615 Z

Stirnseitige Kennzeichnung

Edelstahl (01) = Blau
 Corten (09) = Grün

Marquage en face avant

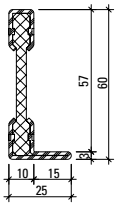
Acier inox (01) = bleu
 Corten (09) = vert

Labelling on the front

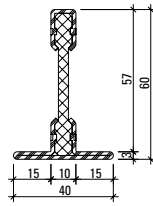
Stainless steel (01) = Blue
 Corten (09) = Green

Profil-Nr.	G kg/m	I _x cm ⁴	W _x cm ³	I _y cm ⁴	W _y cm ³	U m ² /m
601.611 Z	1,910	7,51	1,91	0,76	0,44	0,193
602.611 Z	2,250	8,50	1,98	1,68	0,83	0,222
603.611 Z	2,250	11,26	3,52	1,55	0,77	0,222
605.611 Z	2,600	13,22	3,64	2,27	1,03	0,251
602.612 Z	2,480	10,08	2,18	1,71	0,85	0,233
603.612 Z	2,480	14,23	3,95	1,59	0,79	0,234

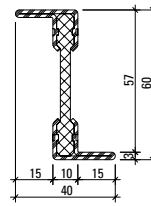
Profil-Nr.	G kg/m	I _x cm ⁴	W _x cm ³	I _y cm ⁴	W _y cm ³	U m ² /m
600.609 Z	1,230	3,47	1,25	0,14	0,26	0,138
601.615 Z	3,020	13,19	3,71	3,64	1,49	0,227
602.615 Z	3,510	15,12	3,86	5,88	2,13	0,268
603.615 Z	3,500	17,51	5,83	5,62	2,04	0,268
605.615 Z	3,990	20,57	6,06	7,46	2,50	0,309



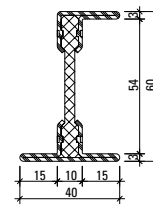
601.610
601.610 Z
601.610.01
601.610.09



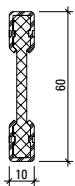
602.610
602.610 Z
602.610.01
602.610.09



603.610
603.610 Z
603.610.01
603.610.09



605.610
605.610 Z
605.610.01
605.610.09



600.610 Z

Artikelbibliothek
Bibliothèque des articles
Article library

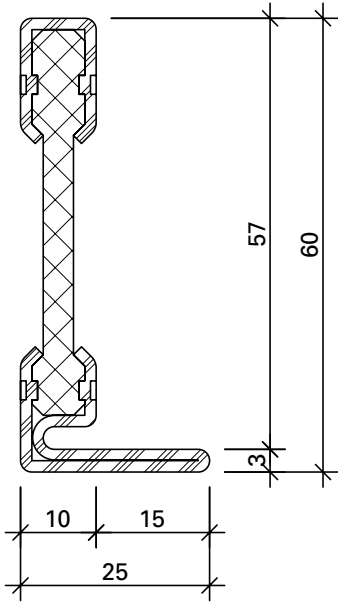
DXF DWG

Werkstoffe	Matériaux	Materials
Artikel-Nr.	No. d'article	Part no.
ohne Zusatz = blank	sans supplément = brut	without addition = bright
mit Z = bandverzinkter Stahl	avec Z = bande d'acier zinguée	with Z = galvanised strip
mit 01 = Edelstahl, blank, Werkstoff 1.4401 (AISI 316)	avec 01 = acier Inox, brut, matériau 1.4401 (AISI 316)	with 01 = stainless steel, bright, material 1.4401 (AISI 316)
mit 09 = Stahl KB DOCOL 355W (Corten)	avec 09 = acier KB DOCOL 355W (Corten)	with 09 = steel KB DOCOL 355W (Corten)

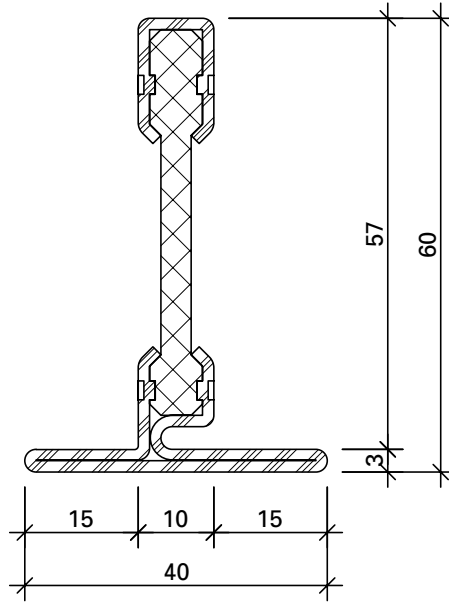
Gewichte für Edelstahlprofile
Poids pour profilés en acier Inox
Weights for stainless steel profiles

Profil-Nr.	G kg/m	I _x cm ⁴	W _x cm ³	I _y cm ⁴	W _y cm ³	U m ² /m
601.610	1,850	7,09	1,89	0,72	0,43	0,174
602.610	2,190	8,24	1,97	1,68	0,84	0,208
603.610	2,190	10,45	3,48	1,54	0,77	0,208
605.610	2,530	12,66	3,62	2,27	1,02	0,232
600.610 Z	1,510	5,11	1,70	0,18	0,36	0,152

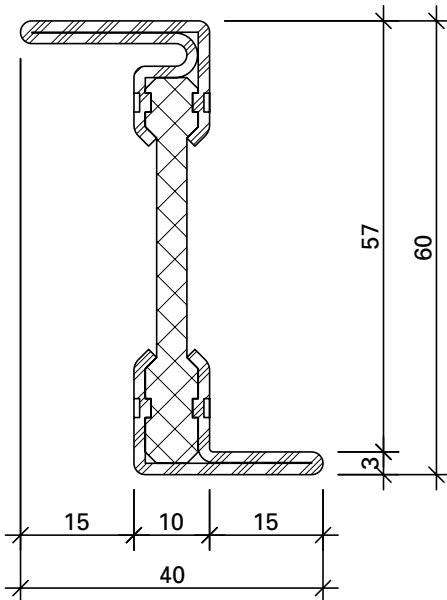
601.611.01	= 1,930 kg/m
602.611.01	= 2,280 kg/m
603.611.01	= 2,280 kg/m
605.611.01	= 2,630 kg/m
602.612.01	= 2,520 kg/m
603.612.01	= 2,520 kg/m
602.615.01	= 3,555 kg/m
601.610.01	= 1,880 kg/m
602.610.01	= 2,230 kg/m
603.610.01	= 2,230 kg/m
605.610.01	= 2,580 kg/m



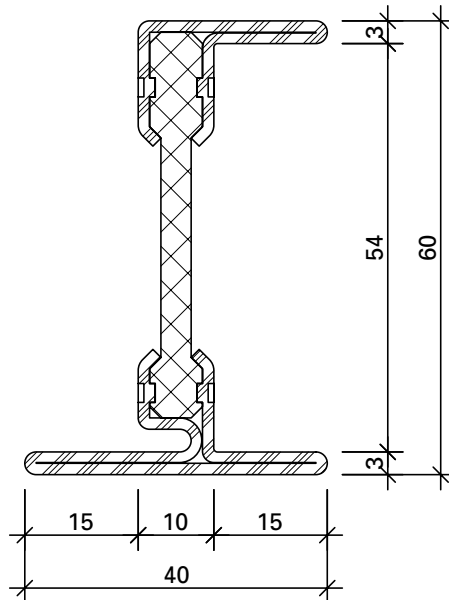
601.611 Z
601.611.01
601.611.09



602.611 Z
602.611.01
602.611.09



603.611 Z
603.611.01
603.611.09



605.611 Z
605.611.01
605.611.09

Werkstoffe

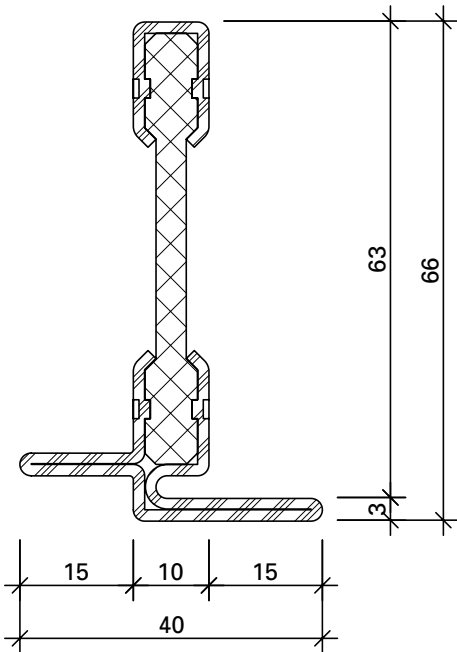
- ohne Zusatz = blank
- mit Z = bandverzinkter Stahl
- mit 01 = Edelstahl, blank, Werkstoff 1.4401 (AISI 316)
- mit 09 = Stahl KB DOCOL 355W (Corten)

Matériaux

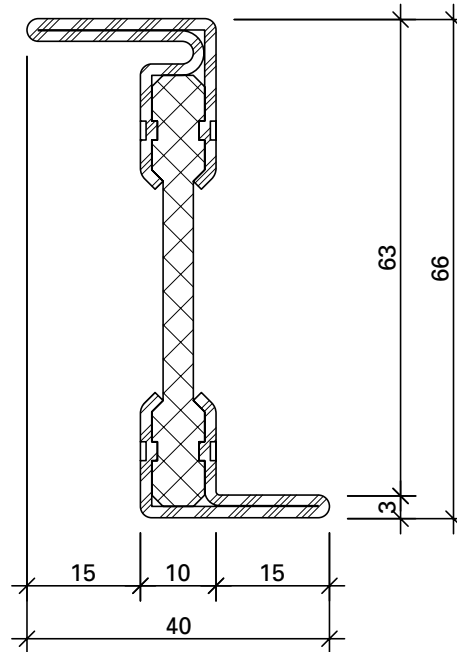
- sans supplément = brut
- avec Z = bande d'acier zinguée
- avec 01 = acier Inox, brut, matériau 1.4401 (AISI 316)
- avec 09 = acier KB DOCOL 355W (Corten)

Materials

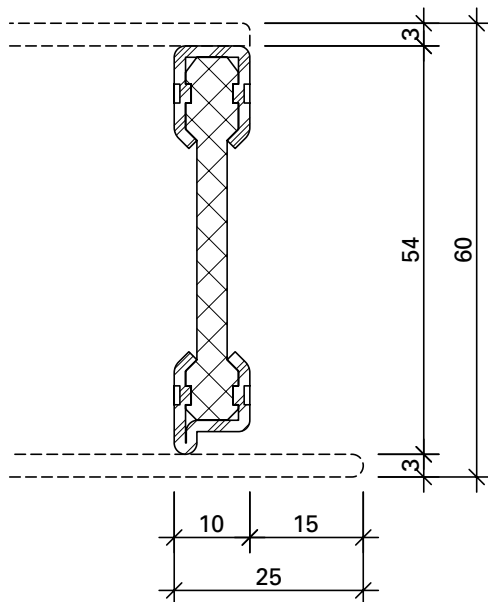
- without addition = bright
- with Z = galvanised strip
- with 01 = stainless steel, bright, material 1.4401 (AISI 316)
- with 09 = steel KB DOCOL 355W (Corten)



602.612 Z
602.612.01
602.612.09



603.612 Z
603.612.01
603.612.09



600.609 Z



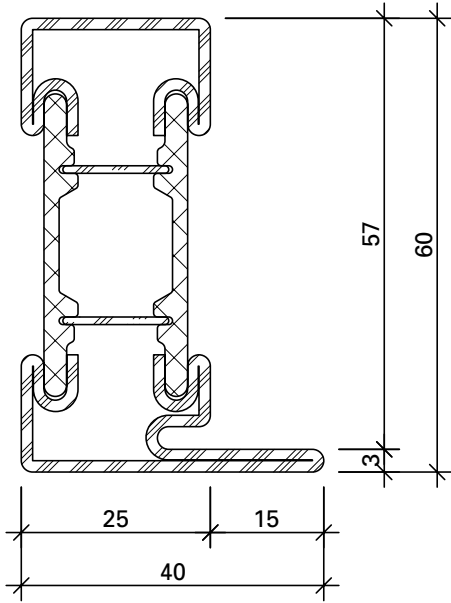
455.046
Anschlagdichtung
EPDM, schwarz
VE = 100 m

455.046
Joint de butée
EPDM, noir
UV = 100 m

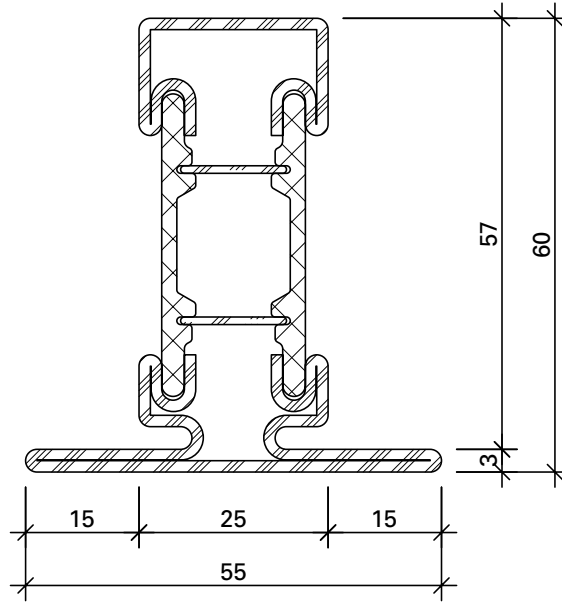
455.046
Rebate gasket
EPDM, black
PU = 100 m

Artikelbibliothek
Bibliothèque des articles
Article library

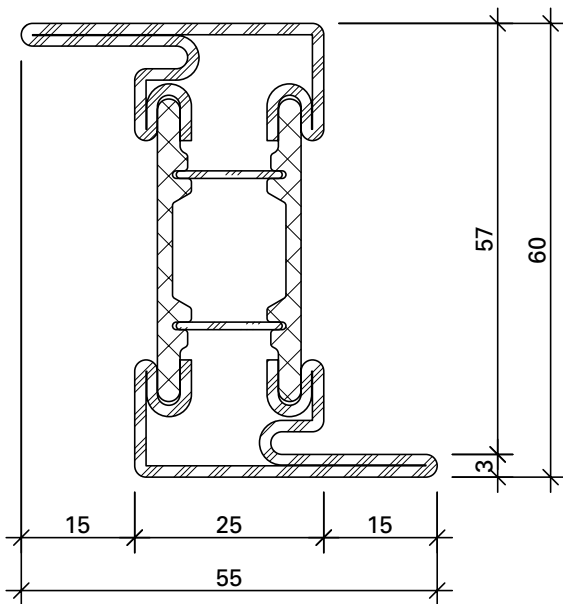
DXF **DWG**



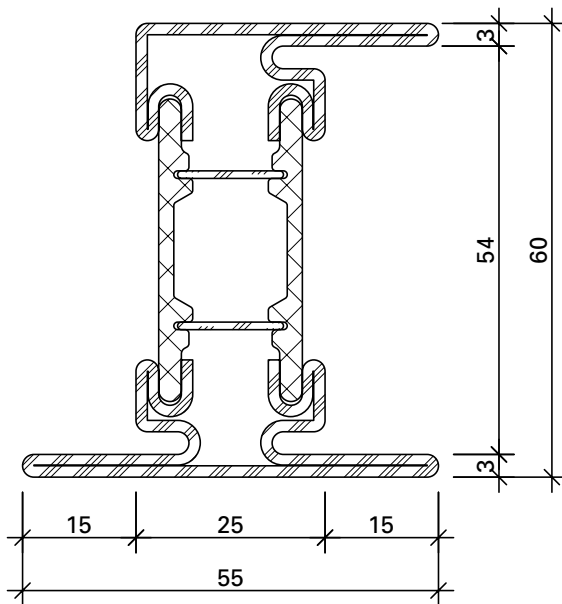
601.615 Z



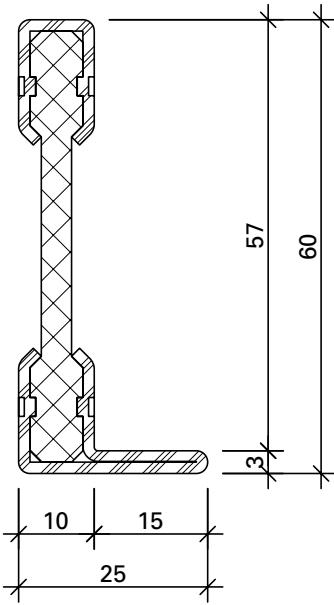
602.615 Z
602.615.01



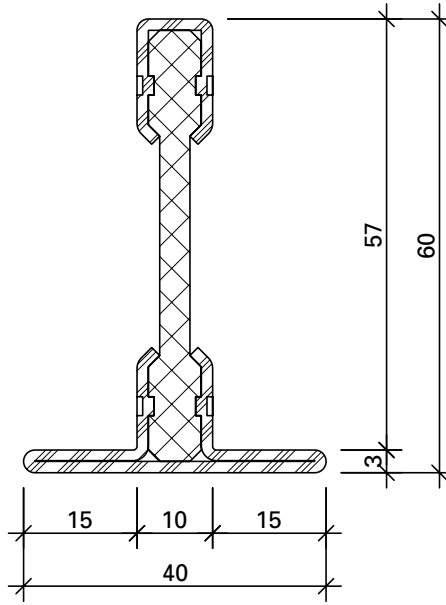
603.615 Z



605.615 Z



601.610
601.610 Z
601.610.01
601.610.09



602.610
602.610 Z
602.610.01
602.610.09

Werkstoffe

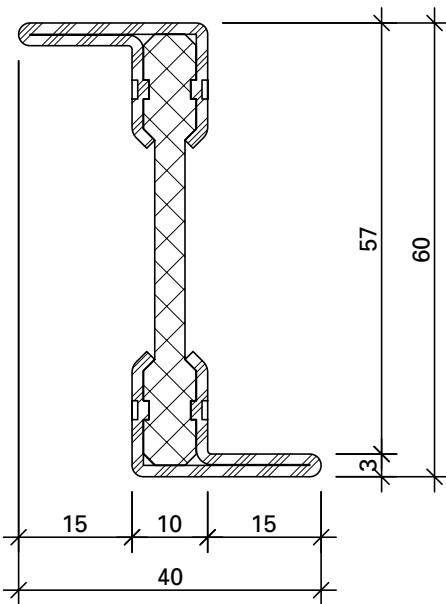
- ohne Zusatz = blank
- mit Z = bandverzinkter Stahl
- mit 01 = Edelstahl, blank, Werkstoff 1.4401 (AISI 316)
- mit 09 = Stahl KB DOCOL 355W (Corten)

Matériaux

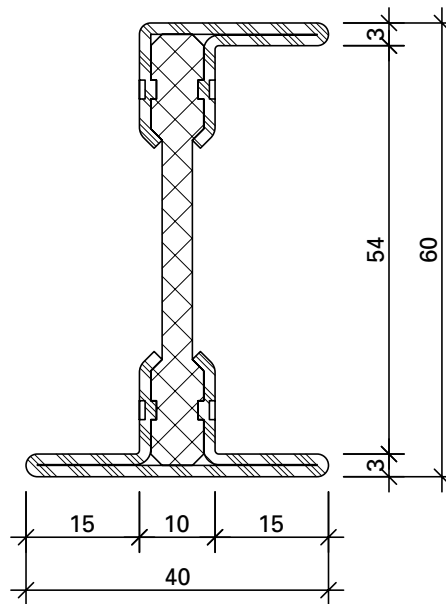
- sans supplément = brut
- avec Z = bande d'acier zinguée
- avec 01 = acier Inox, brut, matériau 1.4401 (AISI 316)
- avec 09 = acier KB DOCOL 355W (Corten)

Materials

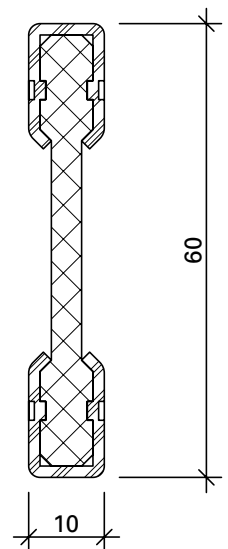
- without addition = bright
- with Z = galvanised strip
- with 01 = stainless steel, bright, material 1.4401 (AISI 316)
- with 09 = steel KB DOCOL 355W (Corten)



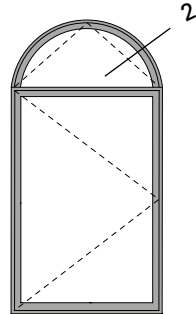
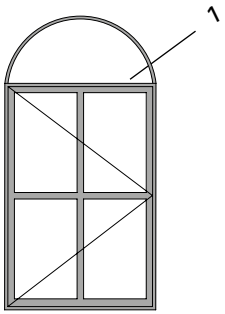
603.610
603.610 Z
603.610.01
603.610.09



605.610
605.610 Z
605.610.01
605.610.09



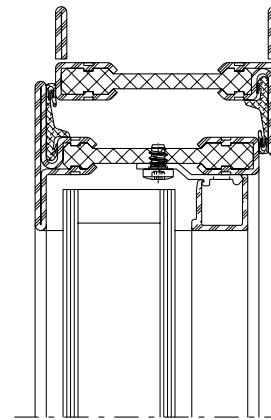
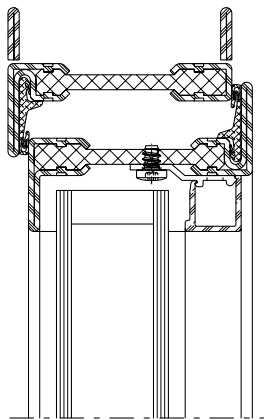
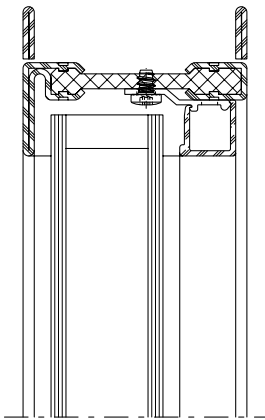
600.610 Z



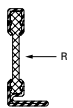
1.0

2.0

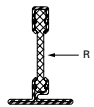
2.1



Profil Profilé Profile	Min. Radius Rayon min. Min. radius R
------------------------------	---

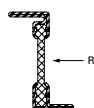


601.611	300 mm
601.611.09	300 mm

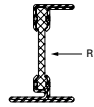


602.611	300 mm
602.611.09	300 mm

Profil Profilé Profile	Min. Radius Rayon min. Min. radius R
------------------------------	---



603.611	300 mm
603.611.09	300 mm



605.611	300 mm
605.611.09	300 mm

Profil Profilé Profile	Min. Radius Rayon min. Min. radius R
------------------------------	---



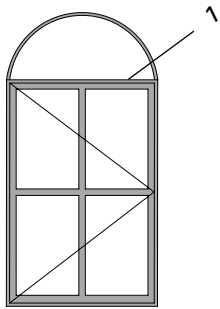
62.510	300 mm
62.511	300 mm
62.512	300 mm



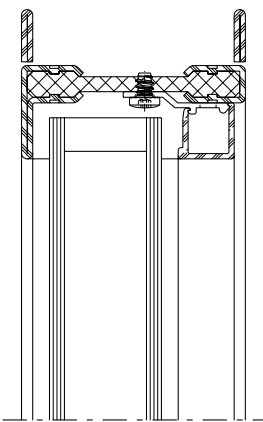
402.190 Z	300 mm
402.191 Z	300 mm
402.192 Z	300 mm



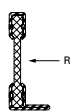
402.990	300 mm
402.991	300 mm
402.992	300 mm



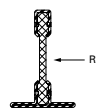
1.0



Profil Profilé Profile	Min. Radius Rayon min. Min. radius R
------------------------------	---

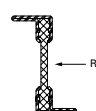


601.610	300 mm
601.610.09	300 mm

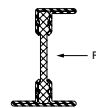


602.610	300 mm
602.610.09	300 mm

Profil Profilé Profile	Min. Radius Rayon min. Min. radius R
------------------------------	---



603.610	300 mm
603.610.09	300 mm



605.610	300 mm
605.610.09	300 mm

Edelstahl-Profil auf Anfrage!

Die Radien-Angaben beziehen sich auf die Fertigung im Hause Jansen.

Profilés acier Inox sur demande!

Les rayons indiqués concernent la fabrication des cintres par la société Jansen.

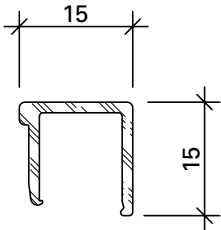
Stainless steel profiles on request!

The radius information refers to the production of the arches at the Jansen.

Glasleisten
Parcloses
Glazing beads

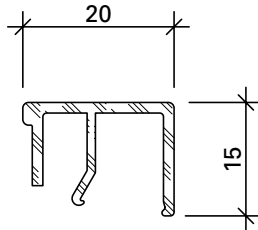
Janisol Arte
 Janisol Arte
 Janisol Arte

Aluminium-Glasleisten
(Länge 6 m)



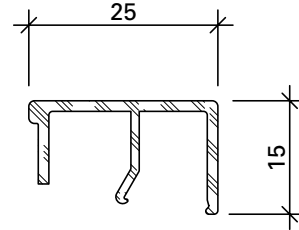
405.021

Parcloses en aluminium
(longueur 6 m)



405.022

Aluminium glazing beads
(length 6 m)



405.023



450.026

Glasleisten-Klipsstück
 Aluminium, für die
 Befestigung der Glasleisten

VE = 100 Stück

Einbau mit 499.102

450.026

Clip pour parclose
 aluminium, pour fixer
 les parcloses

UV = 100 pièces

Montage avec 499.102

450.026

Glazing bead clip
 aluminium, for fixing
 the glazing beads

PU = 100 pieces

Installation with 499.102



557.163

Schraube 4,8x6,5 mm
 Edelstahl, Torx-Angriff,
 selbstgewindend, zur
 Befestigung der Glasleisten-
 Klipsstücke im Kunststoff

Bohrdurchmesser 3,5 mm

VE = 100 Stück

557.163

Vis 4,8x6,5 mm
 acier Inox, empreinte Torx,
 autotaraudeuse, pour fixer
 les clips des parcloses
 dans la matière plastique

Diamètre de perçage 3,5 mm

UV = 100 pièces

557.163

Screw 4,8x6,5 mm
 stainless steel, Torx head,
 self-tapping, for fixing the
 glazing bead clip in PVC-U
 Hole diameter 3,5 mm

PU = 100 pieces



557.162

Schraube M4x7
 Stahl verzinkt, Edelstahl-Look,
 Torx-Angriff, selbstgewindend,
 zur Befestigung der Glasleisten-
 Klipsstücke im Stahl

Bohrdurchmesser 3,5 mm

VE = 100 Stück

557.162

Vis M4x7
 acier zingué, surface acier Inox,
 empreinte Torx, autotaraudeuse,
 pour fixer les clips des parcloses
 dans l'acier

Diamètre de perçage 3,5 mm

UV = 100 pièces

557.162

Screw M4x7
 galvanised steel, stainless steel
 surface, Torx head, self-tapping,
 for fixing the glazing bead clip
 in steel

Hole diameter 3,5 mm

PU = 100 pieces

Artikel-Nr.	G kg/m	U m ² /m	P m ² /m
405.021	0,160	0,083	0,030
405.022	0,210	0,113	0,035
405.023	0,220	0,123	0,040

G = Gewicht
 U = Abwicklung umlaufend
 P = Polierabwicklung

G = Poids
 U = Périmètre extérieur
 P = Périmètre à polir

G = Weight
 U = Circumferential development
 P = Circumferential polishing

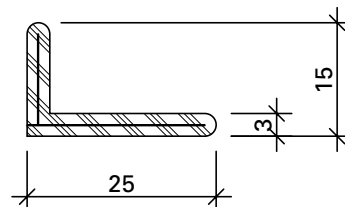
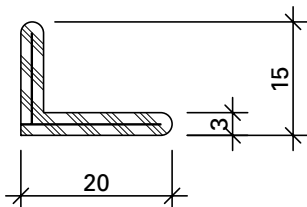
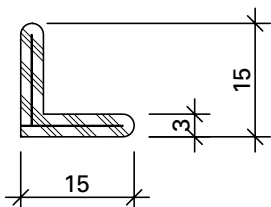
Glasleisten
 Parcloses
 Glazing beads

Janisol Arte
 Janisol Arte
 Janisol Arte

Winkel-Stahl-Glasleisten
 (Länge 6 m)

Parcloses en acier angulaire
 (longueur 6 m)

Angle steel glazing beads
 (length 6 m)



402.190 Z
402.590*
402.990**

402.191 Z
402.591*
402.991**

402.192 Z
402.592*
402.992**

* = Edelstahl 1.4401 (AISI 316)
 mit Grundschliff Korn 220-240
 ** = Corten

* = Acier Inox 1.4401 (AISI 316)
 avec poli de base grain 220 à 240
 ** = Corten

* = Stainless steel 1.4401 (AISI 316)
 with basic ground finish,
 grain size 220-240
 ** = Corten



557.165

Schraube M4x8

Edelstahl, Torx-Angriff,
 selbstgewindend, zur
 Befestigung der Glasleisten

Bohrdurchmesser 3,5 mm

VE = 100 Stück

557.165

Vis M4x8

acier Inox, empreinte Torx,
 autotaraudeuse, pour fixer
 les parcloses

Diamètre de perçage 3,5 mm

UV = 100 pièces

557.165

Screw M4x8

stainless steel, Torx head,
 self-tapping, for fixing the
 glazing beads

Hole diameter 3,5 mm

PU = 100 pieces



557.167

Schraube M4x8

Edelstahl, Torx-Angriff,
 selbstgewindend, zur
 Befestigung der Glasleisten

Bohrdurchmesser 3,5 mm

VE = 100 Stück

557.167

Vis M4x8

acier Inox, empreinte Torx,
 autotaraudeuse, pour
 fixer les parcloses

Diamètre de perçage 3,5 mm

UV = 100 pièces

557.167

Screw M4x8

stainless steel, Torx head,
 self-tapping, for fixing
 the glazing beads

Hole diameter 3,5 mm

PU = 100 pieces

Artikel-Nr.	G kg/m	U m ² /m	P m ² /m
402.190 Z	0,616	0,063	0,033
402.191 Z	0,734	0,073	0,038
402.192 Z	0,852	0,083	0,043

Artikel-Nr.	G kg/m	P m ² /m
402.590	0,625	0,033
402.591	0,744	0,038
402.592	0,864	0,043

Artikel-Nr.	G kg/m	U m ² /m
402.990	0,616	0,063
402.991	0,734	0,073
402.992	0,852	0,083

G = Gewicht
 U = Abwicklung umlaufend
 P = Polierabwicklung

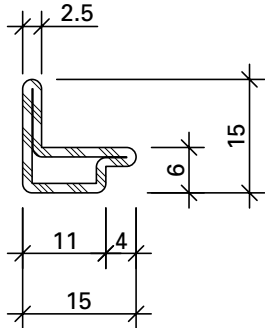
G = Poids
 U = Périmètre extérieur
 P = Périmètre à polir

G = Weight
 U = Circumferential development
 P = Circumferential polishing

Glasleisten
Parcloses
Glazing beads

Janisol Arte
 Janisol Arte
 Janisol Arte

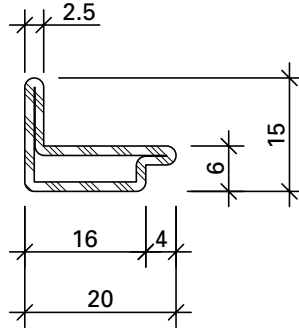
Winkelkontur-Stahl-Glasleisten
(Länge ca. 6 m)



62.510 GV+GC

GV+GC = aussen galvanisch verzinkt
 ca. 15 µm und
 gelbchromatiert
 (EN 12329 – Fe//Zn15//C)

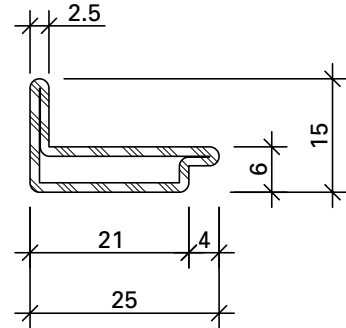
Parcloses en acier à contour angulaire
(longueur env. 6 m)



62.511 GV+GC

GV+GC = zingués galvanique
 env. 15 µm à l'extérieur
 et chromatisé jaune
 (EN 12329 – Fe//Zn15//C)

Angle contour steel glazing beads
(length approx. 6 m)



62.512 GV+GC

GV+GC = outside galvanised
 approx. 15 µm and
 yellow chromated
 (EN 12329 – Fe//Zn15//C)



557.166

Schraube M4x10
 Edelstahl, Torx-Angriff,
 selbstgewindend, zur
 Befestigung der Glasleisten
 Bohrdurchmesser 3,5 mm
 VE = 100 Stück

557.166

Vis M4x10
 acier Inox, empreinte Torx,
 autotaraudeuse, pour
 fixer les parcloses
 Diamètre de perçage 3,5 mm
 UV = 100 pièces

557.166

Screw M4x10
 stainless steel, Torx head,
 self-tapping, for fixing the
 glazing beads
 Hole diameter 3,5 mm
 PU = 100 pieces



557.168

Schraube M4x10
 Edelstahl, Torx-Angriff,
 selbstgewindend, zur
 Befestigung der Glasleisten
 Bohrdurchmesser 3,5 mm
 VE = 100 Stück

557.168

Vis M4x10
 acier Inox, empreinte Torx,
 autotaraudeuse, pour
 fixer les parcloses
 Diamètre de perçage 3,5 mm
 UV = 100 pièces

557.168

Screw M4x10
 stainless steel, Torx head,
 self-tapping, for fixing the
 glazing beads
 Hole diameter 3,5 mm
 PU = 100 pieces

Artikel-Nr.	G kg/m	U m ² /m
62.510 GV+GC	0,510	0,056
62.511 GV+GC	0,610	0,066
62.512 GV+GC	0,710	0,076

G = Gewicht
 U = Abwicklung umlaufend
 G = Poids
 U = Périmètre extérieur
 G = Weight
 U = Circumferential development

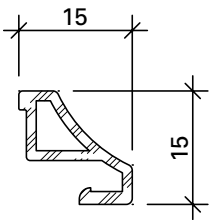
Glasleisten
Parcloses
Glazing beads

Janisol Arte
 Janisol Arte
 Janisol Arte

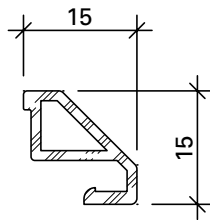
Aluminium-Glasleisten
(Länge 6 m)

Parcloses en aluminium
(longueur 6 m)

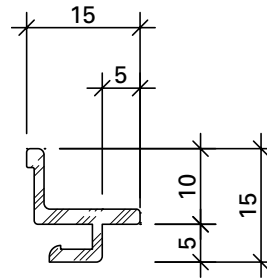
Aluminium glazing beads
(length 6 m)



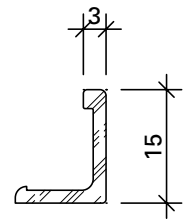
406.930



406.931



406.932



406.933



450.084

Befestigungsfeder
 Edelstahl

VE = 100 Stück

450.084

Ressort de fixation
 acier Inox

UV = 100 pièces

450.084

Fixing spring
 stainless steel

PU = 100 pieces



557.163

Schraube 4,8x6,5 mm
 Edelstahl, Torx-Angriff,
 selbstgewindend, zur
 Befestigung der Befestigungs-
 feder im Kunststoff

Bohrdurchmesser 3,5 mm

VE = 100 Stück

557.163

Vis 4,8x6,5 mm
 acier Inox, empreinte Torx,
 autotaraudeuse, pour fixer
 les ressorts de fixation
 dans la matière plastique

Diamètre de perçage 3,5 mm

UV = 100 pièces

557.163

Screw 4,8x6,5 mm
 stainless steel, Torx
 head, self-tapping, for fixing the
 fixing springs in PVC-U

Hole diameter 3,5 mm

PU = 100 pieces

Artikel-Nr.	G kg/m	U m ² /m	P m ² /m
406.930	0,165	0,063	0,026
406.931	0,170	0,063	0,024
406.932	0,152	0,068	0,035
406.933	0,124	0,055	0,018

G = Gewicht
 U = Abwicklung umlaufend
 P = Polierabwicklung

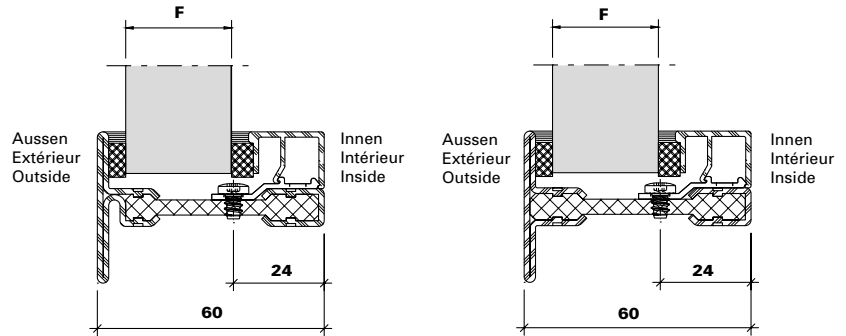
G = Poids
 U = Périmètre extérieur
 P = Périmètre à polir

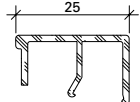
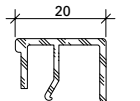
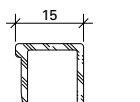
G = Weight
 U = Circumferential development
 P = Circumferential polishing

Verglasungstabelle mit Distanzband
 (Nassverglasung)

Tableau de vitrage avec bande d'écartement
 (Vitrage à mastic)

Glazing table with packing tape
 (Glazing with sealing)



Fugenbreite (mm) Largeur du joint (mm) Width of joint (mm)	Aussen Extérieur Outside	Innen Intérieur Inside	Aussen Extérieur Outside	Innen Intérieur Inside	Aussen Extérieur Outside	Innen Intérieur Inside	Aussen Extérieur Outside	Innen Intérieur Inside	Aussen Extérieur Outside	Innen Intérieur Inside	Glasleisten Parcloses Glazing beads
	450.031 450.061	450.034 450.064	450.032 450.062	450.032 450.062	450.031 450.061	450.032 450.062	450.031 450.061	450.031 450.061	450.030 450.060	450.031 450.061	
	5	7	6	5	5	5	5	4	4	4	
Verglasung F Vitrage F Glazing F	20		21		22		23		24		 405.023
	25		26		27		28		29		 405.022
	30		31		32		33		34		 405.021

Wichtiger Hinweis:
Nassverglasung

Grundlage der Verglasungstabelle sind die Nennmasse der Profile und Füllelemente. Bedingt durch verschiedene Toleranzen (Profile, Glasleisten, Anordnung Befestigungsknöpfe und Glaselemente) empfehlen wir, die Wahl der inneren Distanzbänder vorgängig an einem Element zu prüfen. Gegebenenfalls kommt die nächst kleinere oder grössere Glasleiste/Distanzband zur Anwendung.

Die Masse entsprechen ungefähr einer rahmenbündigen Glasleisten-Montage. Wir empfehlen, die Glasleisten nur auf der Raumseite anzuwenden.

Remarque importante:
Vitrage à mastic

Les cotes nominales des profilés et des éléments de remplissage sont la base du tableau de vitrage. A cause des différentes tolérances (profilés, parcloses, disposition boutons de fixation et éléments vitrés) nous recommandons d'effectuer un essai préalable avec la bande d'écartement choisie sur un élément. Le cas échéant, utiliser la parclose/la bande d'écartement de la taille inférieure ou supérieure.

Les distances correspondent à peu près au montage des parcloses à fleur du cadre.

Nous recommandons de n'utiliser les parcloses que du côté intérieur.

Important notice:
Glazing with sealing

The glazing table is based on the nominal dimensions of the profiles and infill panels. Owing to variations in the tolerances (profiled sections, glazing beads, layout of fastening studs and glazing) it is advisable to check your choice of inside packing tapes on an infill panel beforehand. If necessary the next smaller or larger size glazing bead/packing tape can be used.

Distances correspond approximately to glazing beads mounted flush to the frame.

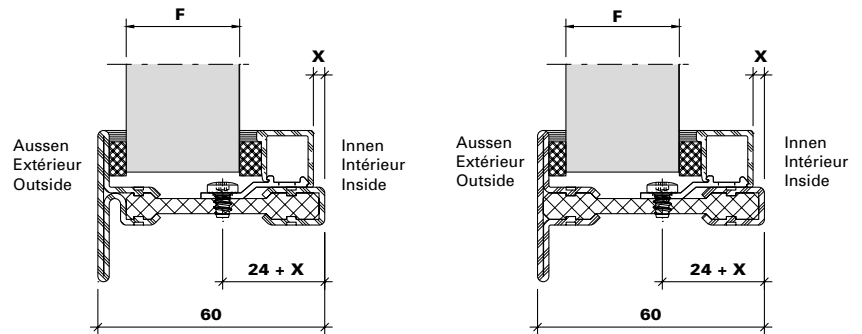
We recommend fitting the glazing beads on the room-side only.

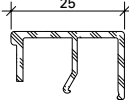
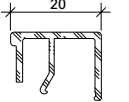
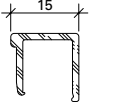
Verglasungstabelle mit Distanzband
 (Nassverglasung)

Tableau de vitrage avec bande d'écartement
 (Vitrage à mastic)

Glazing table with packing tape
 (Glazing with sealing)

X = max. 5 mm



Fugenbreite (mm) Largeur du joint (mm) Width of joint (mm)	Aussen Extérieur Outside	Innen Intérieur Inside	Aussen Extérieur Outside	Innen Intérieur Inside	Aussen Extérieur Outside	Innen Intérieur Inside	Aussen Extérieur Outside	Innen Intérieur Inside	Aussen Extérieur Outside	Innen Intérieur Inside	Glasleisten Parcloses Glazing beads
	450.031 450.061	450.034 450.064	450.032 450.062	450.032 450.062	450.031 450.061	450.032 450.062	450.031 450.061	450.031 450.061	450.030 450.060	450.031 450.061	
	5	7	6	5	5	5	5	4	4	4	
Wert = F+X Valeur = F+X Value = F+X	20		21		22		23		24		 405.023
	25		26		27		28		29		 405.022
	30		31		32		33		34		 405.021

Wichtiger Hinweis:
Nassverglasung

Grundlage der Verglasungstabelle sind die Nennmasse der Profile und Füllelemente. Bedingt durch verschiedene Toleranzen (Profile, Glasleisten, Anordnung Befestigungsknöpfe und Glaselemente) empfehlen wir, die Wahl der inneren Distanzbänder vorgängig an einem Element zu prüfen. Gegebenenfalls kommt die nächst kleinere oder grössere Glasleiste/Distanzband zur Anwendung.

Wir empfehlen, die Glasleisten nur auf der Raumseite anzuwenden.

Remarque importante:
Vitrage à mastic

Les cotes nominales des profilés et des éléments de remplissage sont la base du tableau de vitrage. A cause des différentes tolérances (profilés, parcloses, disposition boutons de fixation et éléments vitrés) nous recommandons d'effectuer un essai préalable avec la bande d'écartement choisie sur un élément. Le cas échéant, utiliser la parclose/la bande d'écartement de la taille inférieure ou supérieure.

Nous recommandons de n'utiliser les parcloses que du côté intérieur.

Important notice:
Glazing with sealing

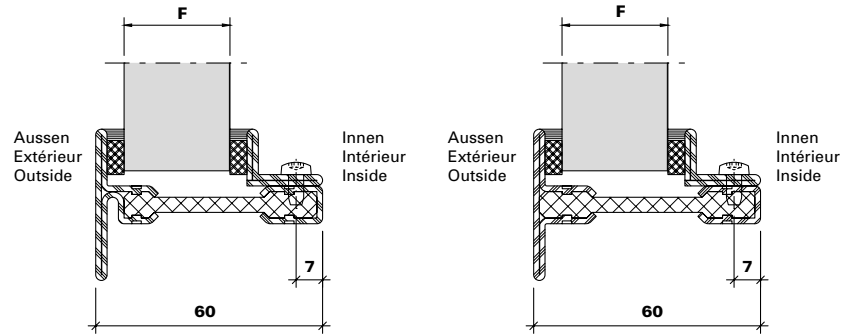
The glazing table is based on the nominal dimensions of the profiles and infill panels. Owing to variations in the tolerances (profiled sections, glazing beads, layout of fastening studs and glazing) it is advisable to check your choice of inside packing tapes on an infill panel beforehand. If necessary the next smaller or larger size glazing bead/packing tape can be used.

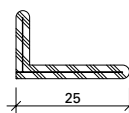
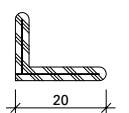
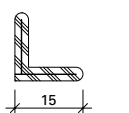
We recommend fitting the glazing beads on the room-side only.

Verglasungstabelle mit Distanzband
 (Nassverglasung)

Tableau de vitrage avec bande d'écartement
 (Vitrage à mastic)

Glazing table with packing tape
 (Glazing with sealing)



Fugenbreite (mm) Largeur du joint (mm) Width of joint (mm)	Aussen Extérieur Outside	Innen Intérieur Inside	Aussen Extérieur Outside	Innen Intérieur Inside	Aussen Extérieur Outside	Innen Intérieur Inside	Aussen Extérieur Outside	Innen Intérieur Inside	Aussen Extérieur Outside	Innen Intérieur Inside	Glasleisten Parcloses Glazing beads
	450.032 450.062	450.032 450.062	450.032 450.062	450.031 450.061	450.031 450.061	450.031 450.061	450.031 450.061	450.031 450.061	450.030 450.060	450.030 450.060	
	6	6	6	5	5	5	5	5	4	4	
Verglasung F Vitrage F Glazing F	20		21		22		23		24		 402.192 402.592 402.992
	25		26		27		28		29		 402.191 402.591 402.991
	30		31		32		33		34		 402.190 402.590 402.990

Wichtiger Hinweis:
Nassverglasung

Grundlage der Verglasungstabelle sind die Nennmasse der Profile und Füllelemente. Bedingt durch verschiedene Toleranzen (Profile, Glasleisten, Anordnung Befestigungsknöpfe und Glaselemente) empfehlen wir, die Wahl der inneren Distanzbänder vorgängig an einem Element zu prüfen. Gegebenenfalls kommt die nächst kleinere oder grössere Glasleiste/Distanzband zur Anwendung.

Die Masse entsprechen ungefähr einer rahmenbündigen Glasleisten-Montage. Wir empfehlen, die Glasleisten nur auf der Raumseite anzuwenden.

Remarque importante:
Vitrage à mastic

Les cotes nominales des profilés et des éléments de remplissage sont la base du tableau de vitrage. A cause des différentes tolérances (profilés, parcloses, disposition boutons de fixation et éléments vitrés) nous recommandons d'effectuer un essai préalable avec la bande d'écartement choisie sur un élément. Le cas échéant, utiliser la parclose/la bande d'écartement de la taille inférieure ou supérieure.

Les distances correspondent à peu près au montage des parcloses à fleur du cadre.

Nous recommandons de n'utiliser les parcloses que du côté intérieur.

Important notice:
Glazing with sealing

The glazing table is based on the nominal dimensions of the profiles and infill panels. Owing to variations in the tolerances (profiled sections, glazing beads, layout of fastening studs and glazing) it is advisable to check your choice of inside packing tapes on an infill panel beforehand. If necessary the next smaller or larger size glazing bead/packing tape can be used.

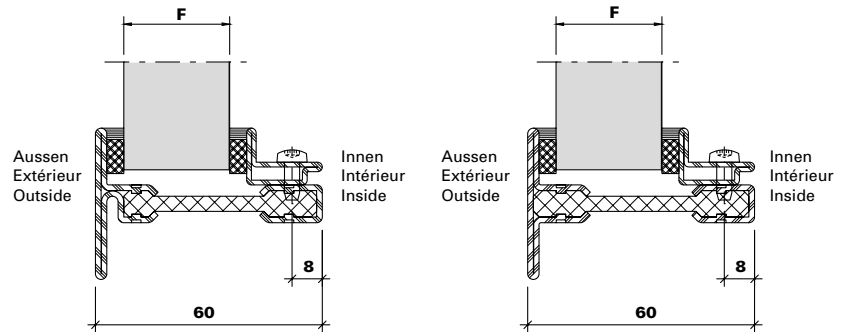
Distances correspond approximately to glazing beads mounted flush to the frame.

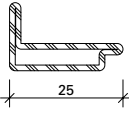
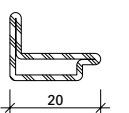
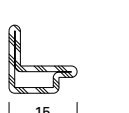
We recommend fitting the glazing beads on the room-side only.

Verglasungstabelle mit Distanzband
 (Nassverglasung)

Tableau de vitrage avec bande d'écartement
 (Vitrage à mastic)

Glazing table with packing tape
 (Glazing with sealing)



Fugenbreite (mm) Largeur du joint (mm) Width of joint (mm)	Aussen Extérieur Outside	Innen Intérieur Inside	Aussen Extérieur Outside	Innen Intérieur Inside	Aussen Extérieur Outside	Innen Intérieur Inside	Aussen Extérieur Outside	Innen Intérieur Inside	Aussen Extérieur Outside	Innen Intérieur Inside	Glasleisten Parcloses Glazing beads
	450.032 450.062	450.032 450.062	450.032 450.062	450.031 450.061	450.031 450.061	450.031 450.061	450.031 450.061	450.030 450.060	450.030 450.060	450.030 450.060	
	6	6	6	5	5	5	5	4	4	4	
Verglasung F Vitrage F Glazing F	20		21		22		23		24		 25 62.512
	25		26		27		28		29		 20 62.511
	30		31		32		33		34		 15 62.510

Wichtiger Hinweis:
Nassverglasung

Grundlage der Verglasungstabelle sind die Nennmasse der Profile und Füllelemente. Bedingt durch verschiedene Toleranzen (Profile, Glasleisten, Anordnung Befestigungsknöpfe und Glaselemente) empfehlen wir, die Wahl der inneren Distanzbänder vorgängig an einem Element zu prüfen. Gegebenenfalls kommt die nächst kleinere oder grössere Glasleiste/Distanzband zur Anwendung.

Die Masse entsprechen ungefähr einer rahmenbündigen Glasleisten-Montage. Wir empfehlen, die Glasleisten nur auf der Raumseite anzuwenden.

Remarque importante:
Vitrage à mastic

Les cotes nominales des profilés et des éléments de remplissage sont la base du tableau de vitrage. A cause des différentes tolérances (profilés, parcloses, disposition boutons de fixation et éléments vitrés) nous recommandons d'effectuer un essai préalable avec la bande d'écartement choisie sur un élément. Le cas échéant, utiliser la parclose/la bande d'écartement de la taille inférieure ou supérieure.

Les distances correspondent à peu près au montage des parcloses à fleur du cadre. Nous recommandons de n'utiliser les parcloses que du côté intérieur.

Important notice:
Glazing with sealing

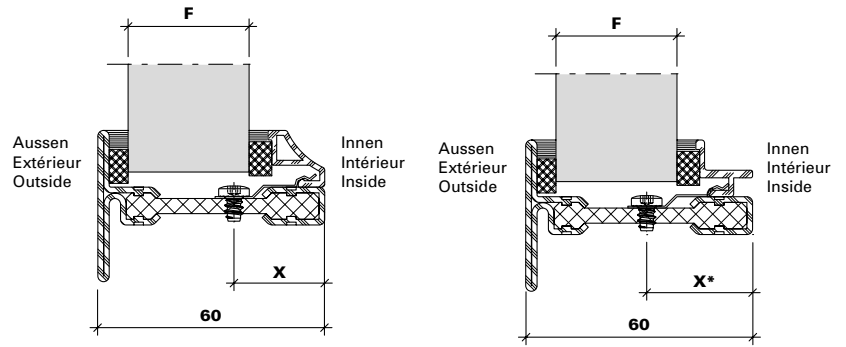
The glazing table is based on the nominal dimensions of the profiles and infill panels. Owing to variations in the tolerances (profiled sections, glazing beads, layout of fastening studs and glazing) it is advisable to check your choice of inside packing tapes on an infill panel beforehand. If necessary the next smaller or larger size glazing bead/packing tape can be used.

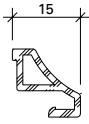
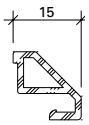
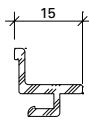
Distances correspond approximately to glazing beads mounted flush to the frame. We recommend fitting the glazing beads on the room-side only.

Verglasungstabelle mit Distanzband
 (Nassverglasung)

Tableau de vitrage avec bande d'écartement
 (Vitrage à mastic)

Glazing table with packing tape
 (Glazing with sealing)

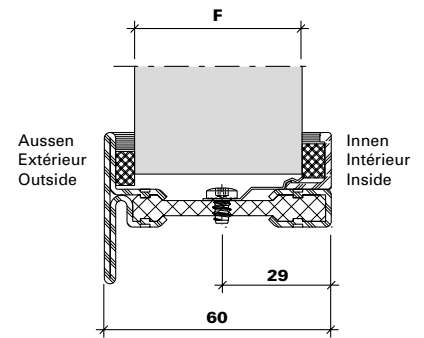


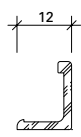
Fugenbreite (mm) Largeur du joint (mm) Width of joint (mm)	Aussen Extér. Outside	Innen Intér. Inside	Aussen Extér. Outside	Innen Intér. Inside	Aussen Extér. Outside	Innen Intér. Inside	Aussen Extér. Outside	Innen Intér. Inside	Aussen Extér. Outside	Innen Intér. Inside	Aussen Extér. Outside	Innen Intér. Inside	X	Glasleisten Parcloses Glazing beads
		450.032 450.062	450.034 450.064	450.032 450.062	450.032 450.062	450.031 450.061	450.032 450.062	450.031 450.061	450.031 450.061	450.030 450.060	450.031 450.061	450.030 450.060		
	6	7	6	5	5	5	5	4	4	4	4	3		
Verglasung F Vitrage F Glazing F	29		31		32		33		34		35		24 29*	 406.930  406.931  406.932*

Verglasungstabelle mit Distanzband
 (Nassverglasung)

Tableau de vitrage avec bande d'écartement
 (Vitrage à mastic)

Glazing table with packing tape
 (Glazing with sealing)



Fugenbreite (mm) Largeur du joint (mm) Width of joint (mm)	Aussen Extér. Outside	Innen Intér. Inside	Aussen Extér. Outside	Innen Intér. Inside	Aussen Extér. Outside	Innen Intér. Inside	Aussen Extér. Outside	Innen Intér. Inside	Aussen Extér. Outside	Innen Intér. Inside	Aussen Extér. Outside	Innen Intér. Inside	Glasleisten Parcloses Glazing beads
		450.032 450.062	450.034 450.064	450.032 450.062	450.032 450.062	450.031 450.061	450.032 450.062	450.031 450.061	450.031 450.061	450.030 450.060	450.031 450.061	450.030 450.060	
	6	7	6	5	5	5	5	4	4	4	4	3	
Verglasung F Vitrage F Glazing F	41		43		44		45		46		47		 406.933

Bitte beachten:

Bei der Verwendung der Glasleiste 406.933 sind die Grössen der Isoliergläser wie folgt zu tolerieren:
 Breite und Höhe +0/-2 mm.

Veillez noter:

Quand la parclosse 406.933 est utilisée, la tolérance relative aux verres isolants est la suivante:
 largeur et hauteur +0/-2 mm.

Please note:

When using glazing bead 406.933, the following size tolerances for the insulating glass are to be permitted:
 +0/-2 mm in height and width.



455.046
Anschlagdichtung
EPDM, schwarz

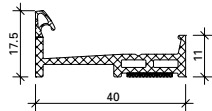
VE = 100 m

455.046
Joint de butée
EPDM, noir

UV = 100 m

455.046
Rebate gasket
EPDM, black

PU = 100 m



452.984
Entwässerungsprofil
Kunststoff schwarz, Einsatz
unten horizontal, für Fenster
nach innen öffnend,
selbstklebend

Gewicht 0,174 kg/m

Länge 6 m

452.984
Profilé de drainage
matière plastique, noire, utilisé
en bas à l'horizontale, pour
fenêtres **ouvrant vers l'intérieur**,
auto-adhésive,

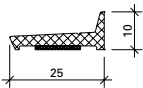
poids 0,174 kg/m

Longueur 6 m

452.984
Drainage profile
black plastic, use horizontally
at the bottom, for **inward-**
opening windows, self-adhesive,

weight 0,174 kg/m

Length 6 m



452.995
Entwässerungsprofil
Kunststoff schwarz, Einsatz
unten horizontal, für Fenster
nach aussen öffnend,
selbstklebend,

Gewicht 0,105 kg/m

Länge 6 m

452.995
Profilé de drainage
matière plastique, noire, utilisé
en bas à l'horizontale, pour
fenêtres **ouvrant vers l'extérieur**,
auto-adhésive,

poids 0,105 kg/m

Longueur 6 m

452.995
Drainage profile
black plastic, use horizontally
at the bottom, for **outward-**
opening windows, self-adhesive,

weight 0,105 kg/m

Length 6 m



450.083
Endstück Stulpprofil
Polyamid, schwarz

VE = 20 Stück

450.083
Embout pour profilé de
fenêtres à deux vantaux
polyamide, noir

UV = 20 pièces

450.083
End piece for double-vent profile
polyamid, black

PU = 20 pieces



450.047
Entwässerungstülle
Zink-Druckguss,
Bohrdurchmesser 12 mm

Einbau mit Bohrlehre 499.357,
Kegelsenker 499.339 und
Montagewerkzeug 499.318

VE = 50 Stück

450.047
Douille d'évacuation d'eau
moulage de zinc sous pression,
diamètre de perçage 12 mm

Montage avec gabarit de perçage
499.357, fraise conique 499.339
et outil de montage 499.318

UV = 50 pièces

450.047
Drain pipe
zinc diecasting,
drilling diameter 12 mm

Installation with drilling jig
499.357, countersink 499.339
and fitting tool 499.318

PU = 50 pieces



450.049

Entwässerungstülle

Edelstahl 1.4401,
Bohrdurchmesser 12 mm

Einbau mit Bohrlehre 499.357,
Kegelsenker 499.339 und
Montagewerkzeug 499.318

VE = 10 Stück

450.049

Douille d'évacuation d'eau

acier Inox 1.4401,
diamètre de perçage 12 mm

Montage avec gabarit de perçage
499.357, fraise conique 499.339
et outil de montage 499.318

UV = 10 pièces

450.049

Drain pipe

stainless steel 1.4401,
drilling diameter 12 mm

Installation with drilling jig
499.357, countersink 499.339
and fitting tool 499.318

PU = 10 pieces



450.055

Abdeckkappe

Kunststoff, schwarz,
für die Abdeckung der
Entwässerungstüllen
450.047 und 450.049

VE = 10 Stück

450.055

Capuchon

matière plastique, noire,
pour couvrir les douilles
d'évacuation d'eau
450.047 et 450.049

UV = 10 pièces

450.055

Cover cap

plastic, black, for covering
drain pipes 450.047 and
450.049

PU = 10 pieces



450.110

Winkel für Glasfalzbelüftung

Kunststoff schwarz, verdeckt
liegender Einbau, oben

VE = 20 Stück

450.110

**Equerre pour aération des
feuillures à verre**

matière plastique noire,
montage non apparente, en haut

UV = 20 pièces

450.110

**Angle for glazing rebate
ventilation**

plastic, black, concealed
installation, top

PU = 20 pieces



450.111

Winkel für Glasfalzbelüftung

Kunststoff schwarz, verdeckt
liegender Einbau, unten

VE = 20 Stück

450.111

**Equerre pour aération des
feuillures à verre**

matière plastique noire,
montage non apparente, en bas

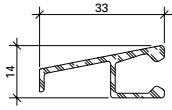
UV = 20 pièces

450.111

**Angle for glazing rebate
ventilation**

plastic, black, concealed
installation, bottom

PU = 20 pieces



407.008

Wetterschenkel
Aluminium roh

Gewicht 0,261 kg/m
U = 0,127 m²/m
P = 0,040 m²/m

Länge 6 m

Befestigungsknopf 450.006

407.008

Renvoi d'eau
aluminium brut

poids 0,261 kg/m
U = 0,127 m²/m
P = 0,040 m²/m

Longueur 6 m

Bouton de fixation 450.006

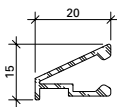
407.008

Weatherbar
aluminium, mill finish

weight 0,261 kg/m
U = 0,127 m²/m
P = 0,040 m²/m

Length 6 m

Fixing stud 450.006



407.009

Wetterschenkel
Aluminium roh

Gewicht 0,185 kg/m
U = 0,100 m²/m
P = 0,028 m²/m

Länge 6 m

Befestigungsknopf 450.006
Endstück 450.070

407.009

Renvoi d'eau
aluminium brut

poids 0,185 kg/m
U = 0,100 m²/m
P = 0,028 m²/m

Longueur 6 m

Bouton de fixation 450.006
Embout 450.070

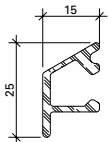
407.009

Weatherbar
aluminium, mill finish

weight 0,185 kg/m
U = 0,100 m²/m
P = 0,028 m²/m

Length 6 m

Fixing stud 450.006
End piece 450.070



407.001

Wetterschenkel
Aluminium roh

Gewicht 0,266 kg/m
U = 0,100 m²/m
P = 0,034 m²/m

Länge 6 m

Befestigungsknopf 450.006/007
Endstück 450.050

407.001

Renvoi d'eau
aluminium brut

poids 0,266 kg/m
U = 0,100 m²/m
P = 0,034 m²/m

Longueur 6 m

Bouton de fixation 450.006/007
Embout 450.050

407.001

Weatherbar
aluminium, mill finish

weight 0,266 kg/m
U = 0,100 m²/m
P = 0,034 m²/m

Length 6 m

Fixing stud 450.006/007
End piece 450.050



450.006

Befestigungsknopf (kurz) SR1
Stahl verzinkt,
für die Befestigung der
Aluminium-Wetterschenkel

Bohrdurchmesser 3,5 mm

VE = 100 Stück

450.006

Bouton de fixation (court) SR1
acier galvanisé,
pour fixer le renvoi d'eau
en aluminium

Diamètre de perçage 3,5 mm

UV = 100 pièces

450.006

Fastening stud (short) SR1
galvanised steel,
for fixing the aluminium
weatherbar

Hole diameter 3,5 mm

PU = 100 pieces



450.070

Endstück

Kunststoff schwarz,
für Wetterschenkel 407.009

VE = je 5 Stück
(links und rechts)

450.070

Embout

matière plastique, noire,
pour renvoi d'eau 407.009

UV = 5 paires
(gauche et droite)

450.070

End piece

plastic, black,
for weatherbar 407.009

PU = 5 pieces each
(left and right)



450.050

Endstück

Kunststoff schwarz,
für Wetterschenkel 407.001

VE = je 10 Stück
(links und rechts)

450.050

Embout

matière plastique noire,
pour renvoi d'eau 407.001

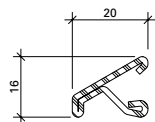
UV = 10 paires
(gauche et droite)

450.050

End piece

plastic black,
for weatherbar 407.001

PU = 10 pieces each
(left and right)



400.857

Wetterschenkel

Edelstahl,
Werkstoff 1.4401 (AISI 316)

Gewicht 0,720 kg/m
P = 0,027 m²/m

Länge 6 m

Oberfläche:
walzblank, auf Wunsch
Sichtflächen geschliffen

Befestigungsknopf 450.025



400.857

Renvoi d'eau

acier Inox,
matériau 1.4401 (AISI 316)

poids 0,720 kg/m
P = 0,027 m²/m

Longueur 6 m

Surface:
laminé brut, sur demande
surfaces visibles polies.

Bouton de fixation 450.025

400.857

Weatherbar

stainless steel,
material 1.4401 (AISI 316)

weight 0,720 kg/m
P = 0,027 m²/m

Length 6 m

Surface:
bright rolled, visual surfaces
polished on request

Fixing stud 450.025



450.025

Befestigungsknopf

Edelstahl, gewindeformend,
mit SR1-Angriff, Bohrdurch-
messer 3,5 mm

VE = 100 Stück

450.025

Bouton de fixation

acier inox, formant le
tarudage, avec empreinte SR1,
diamètre de perçage 3,5 mm

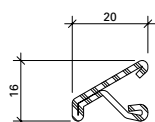
UV = 100 pièces

450.025

Fastening stud

stainless steel, self-tapping,
with SR1 head,
hole diameter 3,5 mm

PU = 100 pieces



400.920

Wetterschenkel

Corten, Stahl KB DOCOL 355W

Gewicht 0,710 kg/m
P = 0,027 m²/m

Länge 6 m

Befestigungsknopf 450.006

400.920

Renvoi d'eau

Corten, acier KB DOCOL 355W

poids 0,710 kg/m
P = 0,027 m²/m

Longueur 6 m

Bouton de fixation 450.006

400.920

Weatherbar

Corten, steel KB DOCOL 355W

weight 0,710 kg/m
P = 0,027 m²/m

Length 6 m

Fixing stud 450.006



450.030 9 x 4 mm
450.031 9 x 5 mm
450.032 9 x 6 mm
450.034 9 x 8 mm

Distanzband
Zellpolyethylen,
geschlossen, weiss,
selbstklebend

VE = 50 m

450.030 9 x 4 mm
450.031 9 x 5 mm
450.032 9 x 6 mm
450.034 9 x 8 mm

Bande d'écartement
polyéthylène cellulaire,
à cellules fermées, blanche,
auto-adhésive

UV = 50 m

450.030 9 x 4 mm
450.031 9 x 5 mm
450.032 9 x 6 mm
450.034 9 x 8 mm

Packing tape
closed cell polyethylene,
white, self-adhesive

PU = 50 m



450.060 9 x 4 mm
450.061 9 x 5 mm
450.062 9 x 6 mm
450.064 9 x 8 mm

Distanzband
Zellpolyethylen,
geschlossen, schwarz,
selbstklebend

VE = 50 m

450.060 9 x 4 mm
450.061 9 x 5 mm
450.062 9 x 6 mm
450.064 9 x 8 mm

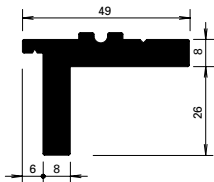
Bande d'écartement
polyéthylène cellulaire,
à cellules fermées, noire,
auto-adhésive

UV = 50 m

450.060 9 x 4 mm
450.061 9 x 5 mm
450.062 9 x 6 mm
450.064 9 x 8 mm

Packing tape
closed cell polyethylene,
black, self-adhesive

PU = 50 m



455.440
Basisprofil
EPDM, schwarz

VE = 6 m

455.440
Profilé de base
EPDM, noir

UV = 6 m

455.440
Basic profile
EPDM, black

PU = 6 m



450.100
Janroc-Dämmplatte
1000 x 600 x 54 mm,
Dämmplatte aus Steinwolle
nach EN 1602, Dichte 110 kg/m³,
Wärmeleitfähigkeit nach
EN 13162 λ_D 0.038 W/m·K

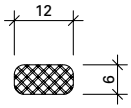
VE = 6 Platten in PE-Folie
verschweisst

450.100
Panneau isolant Janroc
1000 x 600 x 54 mm, panneau
isolant en laine minérale selon
EN 1602, densité 110 kg/m³,
conductibilité thermique selon
EN 13162 λ_D 0.038 W/m·K

UV = 6 panneaux soudés
dans une pellicule PE

450.100
Janroc insulation plate
1000 x 600 x 54 mm, stone wool
insulation plate according to
EN 1602, density 110 kg/m³,
thermal conductivity of λ_D
0.038 W/m·K in accordance
with EN 13162

PU = 6 plates sealed
in PE foil



450.103

Dämmprofil

PE-Schaum, grau,
geschlossen-zellig für den
Einsatz im Glasfalz

VE = 50 m

450.103

Profilé isolant

mousse en PE, gris,
pré-remplissage cellulaire
utilisé dans la feuillure de verre

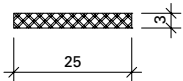
UV = 50 m

450.103

Insulation profile

PE foam, grey,
closed-cell for installation
in the glazing rebate

PU = 50 m



450.104

Dämmprofil

PVC-Schaum, schwarz-grau,
geschlossen-zellig, selbstklebend,
für den Einsatz im Rahmenfalz

VE = 40 m

450.104

Profilé isolant

mousse en PVC, noir-gris,
pré-remplissage cellulaire,
autocollante, utilisé dans la
feuillure de cadre

UV = 40 m

450.104

Insulation profile

PVC foam, black-grey,
closed-cell, self-adhesive,
for installation in the frame
rebate

PU = 40 m



451.057

Abdeckband

PE-Schaum, schwarz, zum
Abdecken des Janisol Arte-
Isolators, einseitig selbstklebend,
mit Schutzfolie 26 x 2 mm

VE = 30 m

451.057

Bande de recouvrement

mousse PE, noire, pour le
recouvrement d'isolateur
Janisol Arte, autocollante, avec
feuille de protection 26 x 2 mm

UV = 30 m

451.057

Cover tape

PE foam, black, for covering
the Janisol Arte isolator,
self-adhesive, with protective
foil 26 x 2 mm

PU = 30 m



451.049

Abdeckband

Polyester, grün, selbstklebend,
27 mm breit, zum Schutz des
Janisol Arte-Isolators bei der
Pulverbeschichtung, wärme-
beständig bis 180°C

VE = 1 Rolle à 66 m

451.049

Bande de recouvrement

Polyester, verte, autocollante,
27 mm de largeur, pour la
protection de l'isolateur
Janisol Arte en cas de
revêtement par poudre,
thermorésistante jusqu'à 180°C

UV = 1 rouleau de 66 m

451.049

Cover tape

Polyester, green, self-adhesive,
27 mm wide, for protecting the
Janisol Arte isolator during
powder coating, heat-resistant
up to 180°C

PU = 1 x 66 m roll



451.051

Breite 40 mm

451.052

Breite 50 mm

451.053

Breite 70 mm

451.054

Breite 95 mm

Schutzfolie

zum Schützen der Sichtflächen
bei Edelstahlprofilen

VE = 1 Rolle à 100 m

451.051

Largeur 40 mm

451.052

Largeur 50 mm

451.053

Largeur 70 mm

451.054

Largeur 95 mm

Film de protection

protège les faces visibles des
profilés en acier Inox

UV = 1 rouleau à 100 m

451.051

Width 40 mm

451.052

Width 50 mm

451.053

Width 70 mm

451.054

Width 95 mm

Protective film

for protecting the sealing surface
of the stainless steel profiles

PU = 1 roll, 100 m each



557.170 DIN links
557.171 DIN rechts
3D Anschraubband
Edelstahl matt 1.4301,
inkl. Befestigungsschrauben

VE = 2 Stück

Einbau mit 499.428/499.429

Hinweis:
Ab Flügelhöhe/-breite 1200 mm
ist ein zusätzliches Band
erforderlich!
Bei Kippflügel nur bedingt
geeignet.

(keine Leistungseigenschaften)

557.170 DIN gauche
557.171 DIN droite
Paumelle à visser 3D
acier Inox mat 1.4301,
y compris vis de fixation

UV = 2 pièces

Montage avec 499.428/499.429

Remarque:
Une paumelle supplémentaire est
nécessaire à partir d'une hauteur/
largeur de vantail de 1200 mm!
Ne convient que sous réserve
pour le vantail à soufflet.

(aucun caractéristiques de
performance)

557.170 DIN LH
557.171 DIN RH
3D Screw-on hinge
stainless steel matt 1.4301,
includes fixing screws

PU = 2 pieces

Installation with 499.428/499.429

Note:
An additional hinge is required
for a vent height/width of
1200 mm and above!
Not always suitable for
bottom-hung vents.

(none performance
characteristics)



450.093
Fliessfett
für die Schmierung der
Jansen-Bänder

VE = 1 Flasche à 500 g
2 Dosierflaschen

450.093
Graisse fluide
pour le graissage des
paumelles Jansen

UV = 1 flacon de 500 g
2 flacons doseurs

450.093
Lubrication
for lubricating
Jansen hinges

PU = 1 bottle each 500 g
2 dosing bottles



555.484

Anschraubband

Edelstahl 1.4301, ø 10 mm,
Länge 89 mm, mit Messing-
Zwischenring

VE = 10 Stück

Einbau mit 499.422

Zusätzlich bestellen:

557.162 Schrauben
555.476 Unterlagsplättchen

Hinweis:

Ab Flügelhöhe/-breite 1200 mm
ist ein zusätzliches Band
erforderlich!
Bei Kippflügel nur bedingt
geeignet.

(keine Leistungseigenschaften)

555.484

Paumelle à visser

acier Inox 1.4301, ø 10 mm,
longueur 89 mm, avec bague
intermédiaire en laiton

UV = 10 pièces

Montage avec 499.422

Commander séparément:

557.162 Vis
555.476 Cale de compensation

Remarque:

Une paumelle supplémentaire est
nécessaire à partir d'une hauteur/
largeur de vantail de 1200 mm!
Ne convient que sous réserve
pour le vantail à soufflet.

(aucun caractéristiques de
performance)

555.484

Screw-on hinge

stainless steel 1.4301, ø 10 mm,
length 89 mm, with brass
intermediate ring

PU = 10 pieces

Installation with 499.422

Order separately:

557.162 Screws
555.476 Base plate

Note:

An additional hinge is required
for a vent height/width of
1200 mm and above!
Not always suitable for
bottom-hung vents.

(none performance
characteristics)



555.476

Unterlagsplättchen

Nylon grau, als Toleranzausgleich
bei Anschraubband 555.484, auf
Flügel- und/oder Rahmenseite

VE = 10 Stück 0,5 mm
10 Stück 1 mm

555.476

Cale de compensation

nylon gris, servant à compenser
les tolérances de la paumelle
à visser 555.484, sur la côté
du cadre et/ou vantail

UV = 10 pièces 0,5 mm
10 pièces 1 mm

555.476

Base plate

nylon grey, as tolerance
equalisation for screw-on hinge
555.484, on the frame and/or
vent side

PU = 10 pieces 0,5 mm
10 pieces 1 mm



555.483

Anschweissband

Stahl blank, ø 10 mm,
Länge 57 mm, mit losem
Bolzen aus Edelstahl 1.4301
und Messing-Zwischenring

VE = 10 Stück

Einbau mit 499.359

Hinweis:

Ab Flügelhöhe/-breite 1200 mm
ist ein zusätzliches Band
erforderlich!

555.483

Paumelle à souder

acier brut, ø 10 mm, longueur
57 mm, avec tige amovible en
acier inoxydable 1.4301 et bague
intermédiaire en laiton

UV = 10 pièces

Montage avec 499.359

Remarque:

Une paumelle supplémentaire est
nécessaire à partir d'une hauteur/
largeur de vantail de 1200 mm!

555.483

Weld-on hinge

steel bright, ø 10 mm, length
57 mm, with loose pin made
from stainless steel 1.4301 and
brass intermediate ring

PU = 10 pieces

Installation with 499.359

Note:

An additional hinge is required
for a vent height/width of
1200 mm and above!



557.185

Fenstergriff

Zinkdruckguss vernickelt,
inkl. Befestigungsmaterial und
Dichtungsunterlage

Höhe: 143 mm
Tiefe: 43 mm

VE = 1 Stück

Einbau mit 499.436

Weitere Oberflächen auf Anfrage

557.185

Poignée de fenêtre

moulage de zinc sous pression,
nickelée, avec matériel de
fixation et support de joint

Hauteur: 143 mm
Profondeur: 43 mm

UV = 1 pièce

Montage avec 499.436

Autres surfaces sur demande

557.185

Window handle

zinc diecasting, nickel-plated,
including fixing materials and
weatherstrip support

Height: 143 mm
Depth: 43 mm

PU = 1 piece

Installation with 499.436

Other surfaces on request



557.187

Getriebe mittig

Aluminium, schwarz,
Länge 305 mm

VE = 1 Stück

Einbau mit 499.436

Zusätzlich bestellen:
557.161 Schrauben

557.187

Crémone centrale

aluminium, noir,
longueur 305 mm

UV = 1 pièce

Montage avec 499.436

Commander séparément:
557.161 Vis

557.187

Mechanisme central

aluminium, black,
length 305 mm

PU = 1 piece

Installation with 499.436

Order separately:
557.161 Screws

Übersicht Verriegelungen

Sommaire des verrouillages

Summary of locking

	FFH		
	370 x 669 mm	670 x 1169 mm	1170 x 2170 mm
	G = (FFH/2)		
557.188	–	1x	1x
557.187	1x	1x	1x
557.188	–	1x	1x
557.186 / 557.191	1x	1x	1x
557.189	1x(2)	1x(2)	1x(3)
557.190	1x(2)	1x(2)	1x(3)

Anordnung Verriegelungspunkte
(siehe Verarbeitung und
Montage)

Sommaire des verrouillages
(voir usinage et montage)

Summary of locking
(see processing and assembly)



557.186

Griffmitnehmer einflügelig
Zinkdruckguss, schwarz,
Breite 30 mm

VE = 1 Stück

Zusätzlich bestellen:
557.164 Schrauben

557.186

**Entraîneur de poignée
pour un vantail**
moulage de zinc sous pression,
noir, largeur 30 mm

UV = 1 pièce

Commander séparément:
557.164 Vis

557.186

Handle driver, single-vent
zinc diecasting, black,
width 30 mm

PU = 1 piece

Order separately:
557.164 Screws



557.191

Griffmitnehmer zweiflügelig
Zinkdruckguss, schwarz,
Breite 36 mm

VE = 1 Stück

Zusätzlich bestellen:
557.164 Schrauben

557.191

**Entraîneur de poignée
pour deux vantaux**
moulage de zinc sous pression,
noir, largeur 36 mm

UV = 1 pièce

Commander séparément:
557.164 Vis

557.191

Handle driver, double-vent
zinc diecasting, black,
width 36 mm

PU = 1 piece

Order separately:
557.164 Screws



557.188

Getriebeverlängerung
Aluminium, schwarz,
Länge 900 mm,
inkl. Verbindungsstück

VE = 1 Stück

Einbau mit 499.436

Zusätzlich bestellen:
557.161 Schrauben
557.164 Schrauben

557.188

Prolongement de la crémonne
aluminium, noir,
longueur 900 mm,
avec pièce de jonction

UV = 1 pièce

Montage avec 499.436

Commander séparément:
557.161 Vis
557.164 Vis

557.188

Gearbox extension
aluminium, black,
length 900 mm,
including connector

PU = 1 piece

Installation with 499.436

Order separately:
557.161 Screws
557.164 Screws



557.189

Schliessblech
CNS, schwarz

VE = 5 Stück

Einbau mit 499.436

Zusätzlich bestellen:
557.161 Schrauben

557.189

Gâche
CNS, noir

UV = 5 pièces

Montage avec 499.436

Commander séparément:
557.161 Vis

557.189

Striking plate
CNS, black

PU = 5 pieces

Installation with 499.436

Order separately:
557.161 Screws



557.190

Schliessblech-Unterlage

Nylon schwarz, als Toleranz-
ausgleich bei Schliessblech
557.189

VE = 10 Stück 0,8 mm
10 Stück 1,6 mm

557.190

Cale de compensation

nylon noir, servant à compenser
les tolérances de la gâche de
fermeture 557.189

UV = 10 pièces 0,8 mm
10 pièces 1,6 mm

557.190

Base plate

nylon black, as tolerance
equalisation for strike plate
557.189

PU = 10 pieces 0,8 mm
10 pieces 1,6 mm



557.079

Auflaufbock

Kunststoff schwarz, Einsatz
bei ein- und zweiflügeligen
Drehfenstern nach innen und
aussen öffnend

VE = 10 Stück

Zusätzlich bestellen:
557.162 Schrauben

557.079

Bloc d'arrêt

matière plastique, noire, utilisé
sur les fenêtres à la française
à un et deux vantaux ouvrant
vers l'intérieur et l'extérieur

UV = 10 pièces

Commander séparément:
557.162 Vis

557.079

Engagement block

black plastic, use with
inward and outward opening,
single and double-vent
side-hung windows

PU = 10 pieces

Order separately:
557.162 Screws



557.192

Kantenriegel

Aluminium, schwarz,
Verriegelungsstück aus Stahl,
Länge 140 mm, für Verriegelung
des Standflügels, inkl. 1 Büchse
aus Edelstahl und
3 Befestigungsschrauben

VE = 1 Stück

557.192

Verrou à bascule

aluminium, noir, pièce de
verrouillage en acier, longueur
140 mm, pour le verrouillage du
vantaïl semi-fixe, avec 1 douille
en acier Inox et 3 vis de fixation

UV = 1 pièce

557.192

Flush bolt

aluminium, black, keep made
from steel, length 140 mm,
for locking the secondary vent,
Including 1 stainless steel socket
and 3 fixing screws

PU = 1 piece



557.139

Kantenriegel

Aluminium, schwarz,
Verriegelungsstück aus Stahl,
Länge 225 mm, für Verriegelung
des Standflügels, inkl. 1 Büchse
aus Edelstahl und
3 Befestigungsschrauben

VE = 1 Stück

Hinweis:
Lage der Verriegelungspunkte
anpassen.

557.139

Verrou à bascule

aluminium, noir, pièce de
verrouillage en acier, longueur
225 mm, pour le verrouillage du
vantaïl semi-fixe, avec 1 douille
en acier Inox et 3 vis de fixation

UV = 1 pièce

Remarque:
Adapter la position des points
de verrouillage.

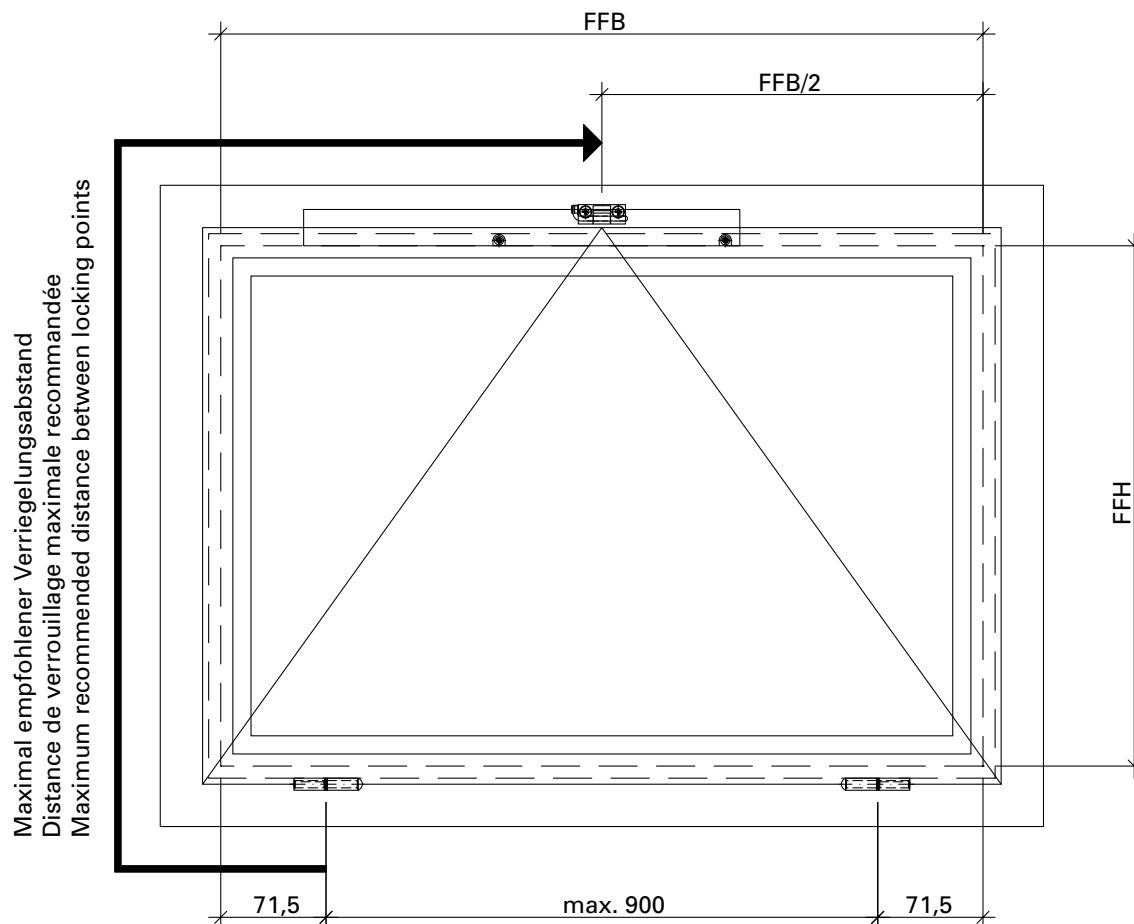
557.139

Flush bolt

aluminium, black, keep made
from steel, length 225 mm,
for locking the secondary vent,
Including 1 stainless steel socket
and 3 fixing screws

PU = 1 piece

Note:
Adjust position of the
locking points.



Maximaler Verriegelungsabstand: 1175 mm (siehe Gutachten)

Gewicht pro Kippflügel: 60 kg

Formel:

$$71,5 \text{ mm} + \text{FFH} + \text{FFB}/2 = \text{max. } 1175 \text{ mm}$$

Distance de verrouillage maximale: 1175 mm (voir rapport des experts)

Poids par vantail à soufflet: 60 kg

Formule:

$$71,5 \text{ mm} + \text{FFH} + \text{FFB}/2 = \text{max. } 1175 \text{ mm}$$

Maximum distance between locking points: 1175 mm (see assessment)

Weight per bottom-hung vent: 60 kg

Formula:

$$71,5 \text{ mm} + \text{FFH} + \text{FFB}/2 = \text{max. } 1175 \text{ mm}$$



557.099

Schnäpper

Aluminium, Stahl roh, für Kippflügel nach innen öffnend, inkl. Anschweislasche und Befestigungsschrauben

VE = 1 Stück

557.099

Loqueteau

aluminium, acier brut, pour vantaux à soufflet ouvrant vers l'intérieur, avec languette à souder et vis de fixation

UV = 1 pièce

557.099

Spring catch

aluminium, steel raw, for inward-opening bottom-hung vents, including welding lug and fixing material

PU = 1 piece



557.095

Kippflügel-Schere

Stahl verzinkt, für Kippflügel nach innen öffnend, verdeckt liegend

Gewicht: max. 60 kg
Breite: 300 – 1600 mm
Höhe: 300 – 1600 mm

VE = 1 Stück links
1 Stück rechts

Zusätzlich bestellen:
557.163 Schrauben

557.095

Compas pour vantaux à soufflet

acier galvanisé, pour vantaux à soufflet ouvrant vers l'intérieur, non apparent

Poids: max. 60 kg
Largeur: 300 – 1600 mm
Hauteur: 300 – 1600 mm

UV = 1 pièce gauche
1 pièce droite

Commander séparément:
557.163 Vis

557.095

Stay for bottom-hung vents
à soufflet

galvanised steel, for inward-opening bottom-hung vents, concealed

Weight: max. 60 kg
Width: 300 – 1600 mm
Height: 300 – 1600 mm

PU = 1 piece left
1 piece right

Order separately:
557.163 Screws



557.198

Öffnungsbegrenzer

Edelstahl,
Ausstellarm 79 mm

VE = 1 Stück

Zusätzlich bestellen:
557.163 Schrauben

557.198

Compas de limitation d'ouverture

acier Inox,
bras de projection 79 mm

UV = 1 pièce

Commander séparément:
557.163 Vis

557.198

Opening limiter

stainless steel,
extension arm 79 mm

PU = 1 piece

Order separately:
557.163 Screws



557.199

Öffnungsbegrenzer

Edelstahl,
Ausstellarm 152 mm

VE = 1 Stück

Zusätzlich bestellen:
557.163 Schrauben

557.199

Compas de limitation d'ouverture

acier Inox,
bras de projection 152 mm

UV = 1 pièce

Commander séparément:
557.163 Vis

557.199

Opening limiter

stainless steel,
extension arm 152 mm

PU = 1 piece

Order separately:
557.163 Screws



557.141

Öffnungsbegrenzer
Edelstahl,
Ausstellarm 214 mm

VE = 1 Stück

Zusätzlich bestellen:
557.163 Schrauben

557.141

Compas de limitation d'ouverture
acier Inox,
bras de projection 214 mm

UV = 1 pièce

Commander séparément:
557.163 Vis

557.141

Opening limiter
stainless steel,
extension arm 214 mm

PU = 1 piece

Order separately:
557.163 Screws



550.697

Kettenantrieb
LM/2 RWA 24V
für Kipp-, Klapp- und Dreh-
fenster, silbergrau pulver-
beschichtet, Hublänge 350 mm,
auch für Rauch- und Wärme-
abzugsanlagen (RWA) geeignet

VE = 1 Stück

Andere Farben oder Hublängen
sowie EasyDrive über Sonder-
bestellung.

EasyDrive:
Direkt am Antrieb einstellbare
Druck-/Zugkräfte, Hublänge und
Ausstellgeschwindigkeit, Soft-
ware erforderlich.

550.697

Entraînement à chaîne
LM/2 RWA 24V
pour fenêtre à soufflet,
basculante et à la française,
revêtement par poudre gris
argent, course 350 mm,
convient aussi aux installations
d'évacuation de gaz de fumée
et de chaleur (RWA)

UV = 1 pièce

Autres couleurs ou longueurs
de course et EasyDrive par
commande spéciale.

EasyDrive:
Efforts de pression/traction,
longueur de course et vitesse
d'ouverture directement
réglables sur l'entraînement,
logiciel nécessaire.

550.697

Chain drive
LM/2 SHEVS 24V
for bottom-hung, top-hung
and side-hung windows,
silver-grey powder coated,
lift distance 350 mm, also
suitable for smoke and heat
exhaust ventilation systems
(SHEVS)

PU = 1 piece

Other colours or stroke lengths
and EasyDrive available to order
separately.

EasyDrive:
Compressive/tensile force,
stroke length and opening speed
adjustable directly on the drive,
software required.



550.698

Kabelübergang
für 24 V DC geeignet, trennbar
über Steckfunktion mit Sicher-
heitsschraube, Kabelübergang
mit Federummantelung, verdeckt
liegend im Falz montierbar,
inkl. 2 x 2,5 m Kabel

VE = 1 Stück

Neendaten
Bemessungsspannung: 24 V DC
Kontaktbelastbarkeit: 2 A
Anschlussart: 5-adrig
Kabelquerschnitt: 5 x 0,14 mm²
Abmessungen: ø 4,5 mm
Federlänge: 160 mm

550.698

Passage de câble
convenant à 24 V CC, séparable
par fonction enfichable avec vis
de sécurité, passage de câble
avec gaine ressort, à monter
de façon non apparente dans
feuillure, 2 x 2,5 m câbles incl.

UV = 1 pièce à 5 m

Données nominales
Tension de mesure: 24 V CC
Capacité de charge contact: 2 A
Type de raccordement: à 5 brins
Diamètre de câble: 5 x 0,14 mm²
Dimensions: ø 4,5 mm
Longueur ressort: 160 mm

550.698

Cable transition
suitable for 24 V DC,
separatable using plug feature
with safety screw, cable
transition with spring cladding,
can be mounted hidden in fold,
incl 2 x 2.5 m cable

PU = 1 piece, 5 m each

Characteristics
Rating: 24 V DC
Contact load: 2 A
Connection type: 5 wires
Cable cross section: 5 x 0,14 mm²
Dimensions: ø 4,5 mm
Spring length: 160 mm

Technische Daten
Oberlichtöffner motorisiert
Kettenantrieb 550.697
LM/2 RWA 24V

Caractéristiques techniques
Ferrure d'imposte motorisée
Entraînement à chaîne 550.697
LM/2 RWA 24V

Technical data
Top light opener motorized
Chain drive 550.697
LM/2 SHEVS 24V

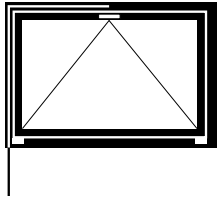
Hub Course Lift distance	350 mm
Nennspannung Tension nominale Rated voltage	24V DC (-20% / +50%)
Nennstrom Courant nominal Rated current	ca. 0.5 A bei 200 N Last env. 0.5 A pour charge de 200 N approx. 0.5 A with 200 N load
Abschaltung AUF Arrêt OUVERT OPEN cut-out	Eingebauter Endschalter Fin de course monté Built-in end switch
Abschaltung ZU Arrêt FERMÉ CLOSE cut-out	Integrierte elektrische Lastabschaltung Coupure en charge électrique intégrée Integrated electrical load cut-off
Zug- und Druckkraft Force de traction et de pression Traction and thrust	200 N / max. 150 N
Nennverriegelungskraft Force de verrouillage nominale Nominal locking force	max. 4000 N
Laufgeschwindigkeit Vitesse de déplacement Operating speed	ca. 10 mm/s
Einschaltdauer Durée de mise en circuit Duty cycle	3 min. Ein, 7 min. Aus 3 min. marche, 7 min. arrêt 3 min. on, 7 min. off
Anschlussleitung Câble de raccordement Connecting cable	3 polig, Länge 3 m 3 pôles, longueur 3 m 3-core, length 3 m

Umgebungstemperatur Température ambiante Ambient temperature	-10°C bis + 60°C -10°C jusqu'à + 60°C -10°C up to + 60°C
Schutzart Type de protection Protection rating	IP 20 nach DIN EN 60529 IP 20 selon DIN EN 60529 IP 20 in accordance with DIN EN 60529
CE-Konformität Conformité CE CE conformity	Gemäss EMV-Richtlinie 2004/108/EG und der Niederspannungsrichtlinie 2006/95 EG Selon la directive sur la compatibilité électromagnétique 2004/108/CE et la directive basse tension 2006/95 CE In accordance with the EMC Directive 2004/108/EC and the Low Voltage Directive 2006/95/EC
Ausstellmechanik Mécanique d'ouverture Opening mechanism	Niroststahlkette, wartungsfrei Chaîne en acier inoxydable, sans maintenance Stainless steel chain, maintenance-free
Gehäuse Corps Casing	Zinkdruckguss Fonte de zinc injectée Zinc diecasting
Aussenmontage Montage extérieur Outside installation	nicht geeignet non approprié not suitable
Flügelgewicht Poids de vantail Leaf weight	max. 60 kg

Dieser Kettenmotor ist für RWA-Anlagen geeignet

Les moteur de chaîne conviennent aux installations RWA

The chain motor are suitable for SHEVS installations



Oberlichtöffner F20
 Ferrure d'imposte F20
 Top light opener F20

Oberlichtöffner F20

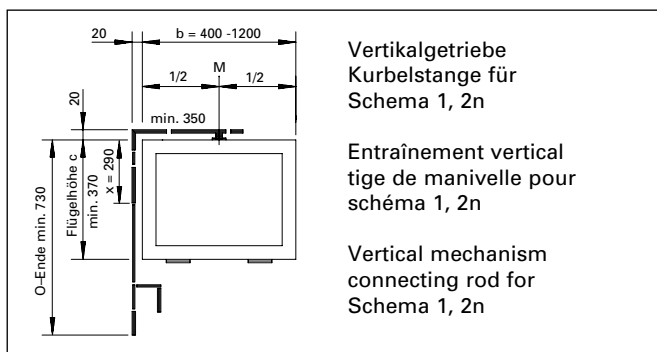
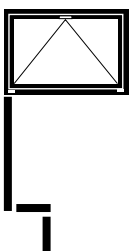
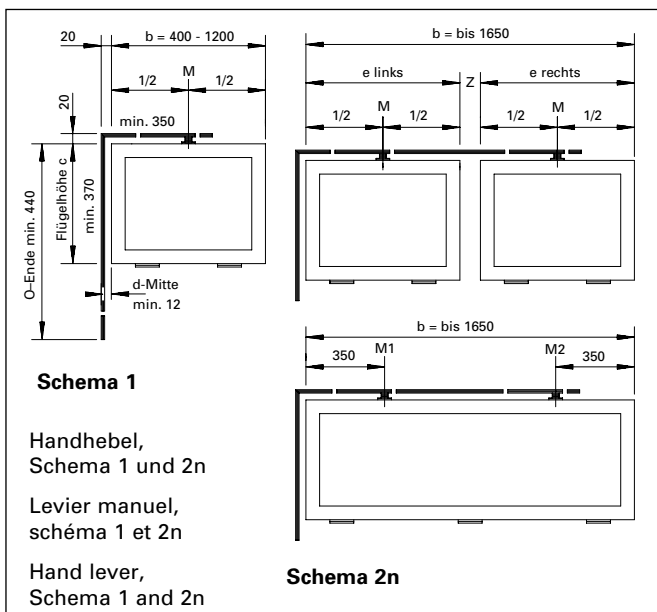
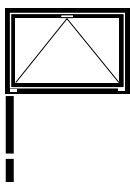
Ferrure d'imposte F20

Top light opener F20

Flügelanordnung

Dispositions des vantaux

Arrangement of sashes



Flügelbreite Mass b

400 – 1200 mm = 1 Schere, Schema 1
 1201 – 1650 mm = 2 Scheren, Schema 2n

Largeur du vantail, mesure b

400 – 1200 mm = 1 compas, schéma 1
 1201 – 1650 mm = 2 compas, schéma 2n

Sash width b

400 – 1200 mm = 1 stay, schema 1
 1201 – 1650 mm = 2 stays, schema 2n

Bestellangaben
Oberlichtöffner F200

Flügelhöhe Mass c

min.:	370 mm
max.:	1000 mm
Hub:	50 mm
Gewicht:	60 kg
Öffnungsweite:	200 mm

Platzbedarf bei Handhebel
seitlich und oben 20 mm

Bedienung Handhebel

Benennung	Schema	
	1	2n
550.651 Grundbeschlag mit Handhebel, Eckumlenkung, Öffnerschere und Winkel-Flügelstütze	1	1
550.652 Zusatzschere mit Winkel-Flügelstütze		1
Zug- und Querstange ø 8 mm mit Alu-Abdeckprofil		
550.641 Länge 1850 mm	1	1
550.642 Länge 3300 mm	1	1
550.649 Muffe für Stangenkupplung ø 8 mm		

Bedienung
Vertikal-Getriebe Kurbelstange

Benennung	Schema	
	1	2n
550.653 Grundbeschlag mit Eckwinkel, Öffnerschere und Winkel-Flügelstütze	1	1
550.652 Zusatzschere mit Winkel-Flügelstütze		1
Zug- und Querstange ø 8 mm mit Alu-Abdeckprofil		
550.641 Länge 1850 mm	1	1
550.642 Länge 3300 mm	1	1
550.643 Vertikalgetriebe mit Kreuzgelenk	1	1
550.644 Knickkurbel mit Kurbelhalter	1	1
550.650 Kurbelstange Länge 5000 mm	1	1
550.649 Muffe für Stangenkupplung ø 8 mm		

Données de commande
Ferrure d'imposte F200

Hauteur du vantail, mesure c

min.:	370 mm
max.:	1000 mm
Course:	50 mm
Poids:	60 kg
Largeur d'ouverture:	200 mm

Encombrement avec levier manuel
sur le côté ou en haut 20 mm

Actionnement par levier manuel

Désignation	Schéma	
	1	2n
550.651 Ferrure de base avec levier manuel, renvoi d'angle, compas d'ouverture et palier d'accrochage équerre	1	1
550.652 Compas d'ouverture avec palier d'accrochage en équerre		1
Tringle de tirage ø 8 mm avec profilé		
550.641 Longueur 1850 mm	1	1
550.642 Longueur 3300 mm	1	1
550.649 Douille d'accouplement ø 8 mm		

Actionnement par entraînement
vertical tige de manivelle

Désignation	Schéma	
	1	2n
550.653 Ferrure de base avec renvoi d'angle compas d'ouverture et palier d'accrochage en équerre	1	1
550.652 Compas d'ouverture avec palier d'accrochage en équerre		1
Tringle de tirage ø 8 mm avec profilé en aluminium		
550.641 Longueur 1850 mm	1	1
550.642 Longueur 3300 mm	1	1
550.643 Entraînement vertical avec joint universel	1	1
550.644 Manivelle articulée avec support	1	1
550.650 Tige de manivelle longueur 5000 mm	1	1
550.649 Douille d'accouplement ø 8 mm		

Details for order
Top light opener F200

Sash height c

min.:	370 mm
max.:	1000 mm
Travel:	50 mm
Weight:	60 kg
Opening width:	200 mm

Space required with hand lever
at side and top 20 mm

Operation with hand lever

Designation	Schema	
	1	2n
550.651 Basic set of fittings with hand lever, corner guides, opener stay, and corner sash support	1	1
550.652 Opener stay with corner sash support		1
Vertical and horizontal rods ø 8 mm with alu cover section		
550.641 Length 1850 mm	1	1
550.642 Length 3300 mm	1	1
550.649 Sleeve for rod coupling ø 8 mm		

Operation with vertical control
mechanism connecting rod

Designation	Schema	
	1	2n
550.653 Basic set of fittings with corner guides, opener stay and corner sash support	1	1
550.652 Opener stay with corner sash support		1
Vertical and horizontal rods ø 8 mm with aluminium cover section		
550.641 Length 1850 mm	1	1
550.642 Length 3300 mm	1	1
550.643 Vertical drive rod with universal joint	1	1
550.644 Articulated crank with crank holder	1	1
550.650 Connecting rod length 5000 mm	1	1
550.649 Sleeve for rod coupling ø 8 mm		



Abb. DIN rechts
Fig. DIN droite
Fig. DIN RH

557.080 DIN links
557.081 DIN rechts

Fenstergriff mit Schliessrolle
Messing vernickelt, für
Fenster nach aussen öffnend,
inkl. Schliessplatte und
4 Edelstahl-Senkschrauben

Höhe: 120 mm
Tiefe: 53 mm

VE = 1 Stück

Hinweis:

Ab Flügelhöhe/-breite von
1200 mm sind 2 Fenstergriffe
erforderlich!

557.080 DIN gauche
557.081 DIN droite

**Poignée de fenêtre avec
verrou à bague**
laiton, nickelé, pour fenêtres
ouvrant vers l'extérieur, avec
gâche et 4 vis à tête fraisée
en acier Inox

Hauteur: 120 mm
Profondeur: 53 mm

UV = 1 pièce

Remarque:

2 poignées supplémentaire
sont nécessaire à partir d'une
hauteur/largeur de vantail de
1200 mm!

557.080 DIN LH
557.081 DIN RH

**Window handle with
locking roller**
nickel-plated brass, for out-
ward-opening windows, includes
strike plate and 4 stainless steel
countersunk screws

Height: 120 mm
Depth: 53 mm

PU = 1 piece

Note:

2 additional handles are
required for a vent height/width
of 1200 mm and above!



557.175

Glasleisten-Einlage
Aluminium, roh, als Einlage in
die Aluminium-Glasleisten für
diverse Befestigungen,
inkl. 2 Schrauben M5x20

VE = 1 Stück

557.175

Cale de compensation
aluminium, brut, sert de cale
dans les parcloses en aluminium
pour diverses fixations,
avec 2 vis M5x20

UV = 1 pièce

557.175

Glazing bead insert
aluminium, mill finish, as an
insert in the aluminium glazing
beads for various fixings,
including 2 screws M5x20

PU = 1 piece



557.096

Klappflügel-Schere
Edelstahl, für Klappflügel
nach aussen öffnend,
verdeckt liegend,
automatische Einrastung
in 5 Öffnungspositionen,
links rechts verwendbar

Gewicht: max. 60 kg
Breite: 300 – 1600 mm
Höhe: 350 – 1600 mm

VE = 2 Ausstellarme aus
Edelstahl
4 Befestigungsplatten
aus Kunststoff
4 Unterlageplatten
aus Stahl verzinkt
8 Senkkopfschrauben
4x14 aus Edelstahl

557.096

**Compas pour fenêtres
basculante**
acier Inox, pour fenêtres
basculante ouvrant vers
l'extérieur, non apparent,
enclenchement automatique
dans 5 positions d'ouverture,
utilisable sur la gauche et
sur la droite

Poids: max. 60 kg
Largeur: 300 – 1600 mm
Hauteur: 350 – 1600 mm

UV = 2 bras de projection en
acier Inox
4 plaques de fixation
en matière plastique
4 plaques de support
en acier galvanisé
8 vis à tête fraisée 4x14
en acier Inox

557.096

Stay for top-hung vents
stainless steel, for outward-
opening top-hung vents,
concealed, automatic
engagement in 5 opening
positions, can be used LH
and RH

Weight: max. 60 kg
Width: 300 – 1600 mm
Height: 350 – 1600 mm

PU = 2 stainless steel
extension arms
4 plastic fixing plates
4 base plates
glavanised steel
8 stainless steel
countersunk screws
4x14



557.083

Friktionsschere

Edelstahl 1.4301, für Senkklass-Fenster nach aussen öffnend, Öffnungswinkel einstellbar 50°, Länge 264 mm

Gewicht: max. 40 kg
FFB: 300 – 1160 mm
FFH: 300 – 650 mm

VE = 1 Stück links
1 Stück rechts

Zusätzlich bestellen:

557.163 Schrauben
557.161 Schrauben

557.083

Compas à friction

acier Inox 1.4301, pour fenêtres à l'italienne ouvrant vers l'extérieur, angles d'ouverture réglable à 50°, longueur 264 mm

Poids: max. 40 kg
FFB: 300 – 1160 mm
FFH: 300 – 650 mm

UV = 1 pièce gauche
1 pièce droite

Commander séparément:

557.163 Vis
557.161 Vis

557.083

Friction stay

stainless steel 1.4301, for outward-opening projected top-hung windows, adjustable opening angles 50°, length 264 mm

Weight: max. 40 kg
FFB: 300 – 1160 mm
FFH: 300 – 650 mm

PU = 1 piece left
1 piece right

Order separately:

557.163 Screws
557.161 Screws

557.084

Friktionsschere

Edelstahl 1.4301, für Senkklass-Fenster nach aussen öffnend, Öffnungswinkel einstellbar 30° oder 50°, Länge 415 mm

Gewicht: max. 50 kg
FFB: 300 – 1160 mm
FFH: 450 – 800 mm

VE = 1 Stück links
1 Stück rechts

Zusätzlich bestellen:

557.163 Schrauben
557.161 Schrauben

557.084

Compas à friction

acier Inox 1.4301, pour fenêtres à l'italienne ouvrant vers l'extérieur, angles d'ouverture réglable à 30° ou 50°, longueur 415 mm

Poids: max. 50 kg
FFB: 300 – 1160 mm
FFH: 450 – 800 mm

UV = 1 pièce gauche
1 pièce droite

Commander séparément:

557.163 Vis
557.161 Vis

557.084

Friction stay

stainless steel 1.4301, for outward-opening projected top-hung windows, adjustable opening angles 30° or 50°, length 415 mm

Weight: max. 50 kg
FFB: 300 – 1160 mm
FFH: 450 – 800 mm

PU = 1 piece left
1 piece right

Order separately:

557.163 Screws
557.161 Screws

557.085

Friktionsschere

Edelstahl 1.4301, für Senkklass-Fenster nach aussen öffnend, Öffnungswinkel einstellbar 20° oder 40°, Länge 567 mm

Gewicht: max. 60 kg
FFB: 300 – 1160 mm
FFH: 600 – 1410 mm

VE = 1 Stück links
1 Stück rechts

Zusätzlich bestellen:

557.163 Schrauben
557.161 Schrauben

557.085

Compas à friction

acier Inox 1.4301, pour fenêtres à l'italienne ouvrant vers l'extérieur, angles d'ouverture réglable à 20° ou 40°, longueur 567 mm

Poids: max. 60 kg
FFB: 300 – 1160 mm
FFH: 600 – 1410 mm

UV = 1 pièce gauche
1 pièce droite

Commander séparément:

557.163 Vis
557.161 Vis

557.085

Friction stay

stainless steel 1.4301, for outward-opening projected top-hung windows, adjustable opening angles 20° or 40°, length 567 mm

Weight: max. 60 kg
FFB: 300 – 1160 mm
FFH: 600 – 1410 mm

PU = 1 piece left
1 piece right

Order separately:

557.163 Screws
557.161 Screws



557.090

Zwangsverriegelung

Edelstahl 1.4301, Einsatz bei
Senkklapp-Fenster

VE = 10 Stück

Zusätzlich bestellen:

557.163 Schrauben

557.090

Verrouillage forcé

acier Inox 1.4301, utilisé sur
les fenêtres à l'italienne

UV = 10 pièces

Commander séparément:

557.163 Vis

557.090

Security locking system

stainless steel 1.4301, use with
projected top-hung windows

PU = 10 pieces

Order separately:

557.163 Screws

Keine CE-Kennzeichnung

Aucune marquage CE

None CE marking



557.271 Länge 150 mm
557.272 Länge 200 mm
557.273 Länge 250 mm

Feststellstange
warmgeschmiedete
Messing-Riegelstange,
Satin Chrom

VE = 1 Stück

Zusätzlich bestellen:

557.274 Fixierung für
Feststellstange
557.276 Feststellzapfen
Drehfenster
oder
557.277 Feststellzapfen
Klappfenster
557.275 Stangenlager

557.271 Longueur 150 mm
557.272 Longueur 200 mm
557.273 Longueur 250 mm

Barre de blocage
barre de verrouillage en
laiton forgée à chaud,
chrome satiné

UV = 1 pièce

Commander séparément:

557.274 Fixation pour la
barre de blocage
557.276 Tourillon de fixation
pour fenêtre à la
française
ou
557.277 Tourillon de fixation
pour fenêtre
basculante
557.275 Logement de la barre

557.271 Length 150 mm
557.272 Length 200 mm
557.273 Length 250 mm

Peg stay
hot-forged brass locking bar,
satin chrome

PU = 1 piece

Order separately:

557.274 Fixing bracket for
peg stay
557.276 Stay pin for
side-hung window
or
557.277 Stay pin for
top-hung window
557.275 Rod support



557.274
Fixierung für Feststellstange
Messing, Satin Chrom

VE = 1 Stück

557.274
**Fixation pour la barre
de blocage**
laiton, chrome satiné

UV = 1 pièce

557.274
Fixing for peg stay
brass, satin chrome

PU = 1 piece



557.276
Feststellzapfen-Drehfenster
Messing, Satin Chrom

VE = 1 Stück

557.276
**Tourillon de fixation pour
fenêtre à la française**
laiton, chrome satiné

UV = 1 pièce

557.276
**Stay pin for
side-hung window**
brass, satin chrome

PU = 1 piece



557.275
Stangenaufleger
Messing, Satin Chrom

VE = 1 Stück

557.275
Logement de la barre
laiton, chrome satiné

UV = 1 pièce

557.275
Rod support
brass, satin chrome

PU = 1 piece



557.277
**Feststellzapfen für
Klappfenster**
Messing, Satin Chrom

VE = 1 Stück

557.277
**Torillon de fixation pour
fenêtre basculante**
laiton, chrome satiné

UV = 1 pièce

557.277
**Stay pin for
top-hung window**
brass, satin chrome

PU = 1 piece

Grössenempfehlung:
800x1600 mm / 1600x1600 mm
Keine CE-Kennzeichnung

Recommandation de dimension:
800x1600 mm / 1600x1600 mm
Aucune marquage CE

Recommendation for size:
800x1600 mm / 1600x1600 mm
None CE marking



557.251

Dreholive

Aluminium-Druckguss,
schwarz, für aufgesetzten
Fensterbeschlag, inkl.
Montageplatte Stahl roh
und Befestigungsschrauben

VE = 1 Stück

557.251

Bouton rotatif

moulage d'aluminium sous
pression, noir, pour ferrure de
fenêtre plaquée, avec plaque
de montage en acier brut et
vis de fixation

UV = 1 pièce

557.251

Olive handle

die-cast aluminium, black,
for surface-mounted window
fittings, includes mounting
plate, mill finish steel, and
fixing screws

PU = 1 piece



557.252

Dreholive

Aluminium-Druckguss,
Bronze, für aufgesetzten
Fensterbeschlag, inkl.
Montageplatte Stahl roh
und Befestigungsschrauben

VE = 1 Stück

557.252

Bouton rotatif

moulage d'aluminium sous
pression, bronze, pour
ferrure de fenêtre plaquée,
avec plaque de montage en
acier brut et vis de fixation

UV = 1 pièce

557.252

Olive handle

die-cast aluminium, bronze,
for surface-mounted window
fittings, includes mounting
plate, mill finish steel, and
fixing screws

PU = 1 piece



557.253

Schliessstück

Aluminium-Druckguss,
schwarz, für aufgesetzten
Fensterbeschlag, inkl.
Montageplatte Stahl roh,
Aluminium-Distanzstück
für einflügelige Fenster und
Befestigungsschrauben

VE = 2 Garnituren

557.253

Pièce de fermeture

moulage d'aluminium sous
pression, noir, pour ferrure
de fenêtre plaquée, avec
plaque de montage en acier
brut, pièce intercalaire en
aluminium pour fenêtres à un
vantail et vis de fixation

UV = 2 garnitures

557.253

Locking component

die-cast aluminium, black,
for surface-mounted window
fittings, includes mounting
plate, mill finish steel,
aluminium spacer for
single-vent windows and
fixing screws

PU = 2 kits



557.254

Schliessstück

Aluminium-Druckguss, Bronze,
für aufgesetzten Fensterbe-
schlag, inkl. Montageplatte
Stahl roh, Aluminium-Distanz-
stück für einflügelige Fenster
und Befestigungsschrauben

VE = 2 Garnituren

557.254

Pièce de fermeture

moulage d'aluminium sous
pression, bronze, pour
ferrure de fenêtre plaquée,
avec plaque de montage en
acier brut, pièce intercalaire en
aluminium pour fenêtres à un
vantail et vis de fixation

UV = 2 garnitures

557.254

Locking component

die-cast aluminium, bronze,
for surface-mounted window
fittings, includes mounting
plate, mill finish steel,
aluminium spacer for
single-vent windows and
fixing screws

PU = 2 kits



557.255

Mittelführung

Aluminium-Druckguss, schwarz, für aufgesetzten Fensterbeschlag, inkl. Montageplatte Stahl roh und Befestigungsschrauben

VE = 2 Garnituren

557.255

Guide central

moulage d'aluminium sous pression, noir, pour ferrure de fenêtre plaquée, avec plaque de montage en acier brut et vis de fixation

UV = 2 garnitures

557.255

Centre guide

die-cast aluminium, black, for surface-mounted window fittings, includes mounting plate, mill finish steel, and fixing screws

PU = 2 kits



557.256

Mittelführung

Aluminium-Druckguss, Bronze, für aufgesetzten Fensterbeschlag, inkl. Montageplatte Stahl roh und Befestigungsschrauben

VE = 2 Garnituren

557.256

Guide central

moulage d'aluminium sous pression, bronze, pour ferrure de fenêtre plaquée, avec plaque de montage en acier brut et vis de fixation

UV = 2 garnitures

557.256

Centre guide

die-cast aluminium, bronze, for surface-mounted window fittings, includes mounting plate, mill finish steel, and fixing screws

PU = 2 kits



557.257

Distanzstück für Stulpfenster

Aluminium, schwarz, für aufgesetzten Fensterbeschlag, inkl. Befestigungsschrauben

VE = 2 Stück

557.257

Pièce intercalaire pour fenêtres à deux vantaux

aluminium, noir, pour ferrure de fenêtre plaquée, avec vis de fixation

UV = 2 pièces

557.257

Spacer for double-vent windows

aluminium, black, for surface-mounted window fittings, includes fixing screws

PU = 2 pieces



557.258

Distanzstück für Stulpfenster

Aluminium, Bronze, für aufgesetzten Fensterbeschlag, inkl. Befestigungsschrauben

VE = 2 Stück

557.258

Pièce intercalaire pour fenêtres à deux vantaux

aluminium, bronze, pour ferrure de fenêtre plaquée, avec vis de fixation

UV = 2 pièces

557.258

Spacer for double-vent windows

aluminium, bronze, for surface-mounted window fittings, includes fixing screws

PU = 2 pieces



557.259

Spezial-Schliessstück für einflügelige Fenster

Aluminium-Druckguss, schwarz, mit integriertem Flügelandruck beim Schliessvorgang, für aufgesetzten Beschlag, inkl. Aluminium-Distanzstück (9,5 mm) und Befestigungsschrauben

VE = 2 Garnituren

557.259

Pièce de fermeture spéciale pour fenêtres à un vantail

moulage d'aluminium sous pression, noir, avec compression du vantail intégrée lors de la fermeture, pour ferrure plaquée, avec pièce intercalaire en aluminium (9,5 mm) et vis de fixation

UV = 2 garnitures

557.259

Special locking component for single-vent windows

die-cast aluminium, black, with integrated vent closing pressure for closing, for surface-mounted fittings, includes aluminium spacer (9,5 mm) and fixing screws

PU = 2 kits



557.260

Anschweislasche

Stahl roh, als Montageplatte bei aufgesetztem Fensterbeschlag für die Schliessstücke 557.253/254, bei Einsatz von schmalen Rahmen- resp. Riegelprofilen

VE = 1 Stück

557.260

Languette à souder

acier brut, sert de plaque de montage à la ferrure de fenêtre plaquée pour les pièces de fermeture 557.253/254 quand de fins profilés de cadre ou de traverse sont utilisés

UV = 1 pièce

557.260

Weld-on fixing bracket

steel, mill finish, as a mounting plate for surface-mounted window fittings for locking components 557.253/254, for use with narrow frame/transom profiles

PU = 1 piece



557.261

Anschweis-Schliessstück

Stahl roh, als Variante für aufgesetzten Fensterbeschlag, bei Einsatz von schmalen Rahmen- resp. Riegelprofilen

VE = 1 Stück

557.261

Pièce de fermeture à souder

acier brut, variante de la ferrure de fenêtre plaquée, quand de fins profilés de cadre ou de traverse sont utilisés

UV = 1 pièce

557.261

Weld-on locking component

Steel, mill finish, as an option for surface-mounted window fittings, for use with narrow frame/transom profiles

PU = 1 piece



557.262 Stahl roh

557.263 Stahl schwarz

Verschlussstange

Länge 1600 mm, für aufgesetzten Beschlag

VE = 1 Stück

557.262 acier brut

557.263 acier noir

Barre de fermeture

longueur 1600 mm, pour ferrure plaquée

UV = 1 pièce

557.262 steel mill finish

557.263 steel black

Closing bar

length 1600 mm, for surface-mounted fittings

PU = 1 piece



557.264

Verschlussstange

Stahl Bronze, Länge 1300 mm,
für aufgesetzten Beschlag

VE = 1 Stück

557.264

Barre de fermeture

acier bronze, longueur
1300 mm, pour ferrure plaquée

UV = 1 pièce

557.264

Closing bar

Steel, bronze, length 1300 mm,
for surface-mounted fittings

PU = 1 piece



557.265

Anschweisband

Stahl blank, ø 16 mm,
Länge 190 mm, mit festem Dorn
und Messing-Zwischenring

VE = 2 Stück

Hinweis:

Ab Flügelhöhe/-breite 1200 mm
ist ein zusätzliches Band
erforderlich!

557.265

Paumelle à souder

acier brut, ø 16 mm, longueur
190 mm, avec tige fixe et
bague intermédiaire en laiton

UV = 2 pièces

Remarque:

Une paumelle supplémentaire est
nécessaire à partir d'une hauteur/
largeur de vantail de 1200 mm!

557.265

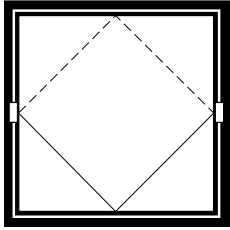
Weld-on hinge

steel raw, ø 16 mm, length
190 mm, with fixed spindle and
brass intermediate ring

PU = 2 pieces

Note:

An additional hinge is required
for a vent height/width of
1200 mm and above!



Schwingflügel-Fenster

Fenêtre pivotante

Horizontal pivot window

Folgende technische Rahmenbedingungen müssen beachtet werden:

Max. Gewicht: 100 kg
Max. Fläche: 1.1881 m²

Flügelfalzgrößen (manuell):

FFB min. 370 mm
max: 1370 mm
FFH min. 570 mm
max. 1570 mm

Flügelfalzgrößen (motorisch):

FFB min. 470/670 mm
max: 1370 mm
FFH min. 370 mm
max. 1570 mm

Maximal empfohlener Verriegelungsabstand bei manueller oder motorischer Verriegelung 1070 mm:

- 1 x oben und 1 x unten
Schwinglager – Griff/Motor

Maximal empfohlener Verriegelungsabstand bei manueller oder motorischer Verriegelung 2140 mm:

- 1 x unten
Schwinglager – Schwinglager

FFB =
Flügelfalzbreite
FFH =
Flügelfalzhöhe

Les conditions cadres techniques suivantes doivent être observées:

Poids max.: 100 kg
Surface max.: 1.1881 m²

Grandeur de feuillure du vantail (manuelle):

FFB min. 370 mm
max. 1370 mm
FFH min. 570 mm
max. 1570 mm

Grandeur de feuillure du vantail (motorisé):

FFB min. 470/670 mm
max. 1370 mm
FFH min. 370 mm
max. 1570 mm

Distance maximale recommandée entre les verrous pour le verrouillage manuel et motorisé 1070 mm:

- 1 x en haut et 1 x en bas
Compas pivotant – poignée/moteur

Distance maximale recommandée entre les verrous pour le verrouillage manuel ou motorisé 2140 mm:

- 1 x en bas
Compas pivotant – compas pivotant

FFB =
Largeur de feuillure du vantail
FFH =
Hauteur de feuillure du vantail

The following technical limiting conditions must be duly considered:

Max. weight: 100 kg
Max. surface: 1.1881 m²

Size of vent rebate (manual)

FFB min. 370 mm
max. 1370 mm
FFH min. 570 mm
max. 1570 mm

Size of vent rebate (electric locking)

FFB min. 470/670 mm
max. 1370 mm
FFB min. 370 mm
max. 1570 mm

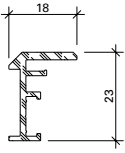
Maximum recommended distance between locking points for manual or electric locking: 1070 mm

- 1 x top and 1 x bottom
Horizontal pivot – Handle/motor

Maximum recommended distance between locking points for manual or electric locking 2140 mm:

- 1 x bottom
Horizontal pivot – Horizontal pivot

FFB =
Vent rebate width
FFH =
Vent rebate height



407.310

Stulpprofil
Aluminium roh,
Wechselprofil zur Befestigung
der Anschlagdichtung 455.044

Gewicht 0,250 kg/m
U = 0,115 m²/m
P = 0,022 m²/m

Länge 6 m

Zusätzlich bestellen:
557.162 Schrauben

407.310

Profilé de recouvrement
aluminium brut, profilé de
retournement pour fixer
le joint de butée 455.044

Poids 0,250 kg/m
U = 0,115 m²/m
P = 0,022 m²/m

Longueur 6 m

Commander séparément:
557.162 Vis

407.310

Double-vent profile
aluminium mill finish, reverse
rebate profile for fixing the
rebate gasket 455.044

Weight 0,250 kg/m
U = 0,115 m²/m
P = 0,022 m²/m

Length 6 m

Order separately:
557.162 Screws



455.044

Anschlagdichtung
EPDM, schwarz

VE = 100 m

455.044

Joint de butée
EPDM, noir

UV = 100 m

455.044

Rebate gasket
EPDM, black

PU = 100 m



557.195

Schwinglager
Lager Edelstahl, Abdeckung
Aluminium, Auflauf Kunststoff
und Edelstahl

VE = 1 Schwinglager links
1 Schwinglager rechts

Einbau mit 499.437

Zusätzlich bestellen:
557.161 Schrauben

557.195

Compas basculant
palier en acier Inox,
recouvrement en aluminium,
appui en plastique et acier inox

UV = 1 compas basculant à gauche
1 compas basculant à droite

Montage avec 499.437

Commander séparément:
557.161 Vis

557.195

Horizontal pivot
stainless steel bearing,
aluminium cover, PVC-U and
stainless steel engagement block

PU = 1 horizontal pivot left
1 horizontal pivot right

Installation with 499.437

Order separately:
557.161 Screws



557.194

Verriegelungshaken
Aluminium, silber,
inkl. Unterlage und
Befestigungsmaterial

VE = 1 Stück

557.194

Boulon de verrouillage
aluminium, argent, support
et materiel de fixation inclus

UV = 1 pièce

557.194

Locking pin
aluminium, silver,
includes support and fixing
material

PU = 1 piece



550.679

**Kettenantrieb
LM EasyDrive RWA**
silber, pulverbeschichtet,
24 V DC mit Lastabschaltung
und Endschalter, Hub bis
350 mm einstellbar,
Kabel 6-adrig 3,1 m lang

VE = 1 Kettenantrieb inkl. Kabel
1 Flügelbock

550.679

**Entraînement à chaîne
LM EasyDrive RWA**
argent, revêtu par poudre,
24 V CC avec coupure en charge
et fin de course, course réglable
jusqu'à 350 mm, câble à 6 brins
de 3,1 m de long

UV = 1 entraînement à chaîne
avec câble
1 support de vantail

550.679

**Chain actuator
LM EasyDrive RWA**
silver, powder-coated, 24 V DC
with load cut-off and end
switch, stroke can be set up
to 350 mm, cable 6-core and
3,1 m long

PU = 1 chain actuator incl. cable
1 vent bracket



557.074

**Zusatzverriegelung (ZUV)
EasyDrive**
silber, pulverbeschichtet,
Verriegelung gegenüber des
Antriebes, 24 V DC mit
Lastabschaltung,
Kabel 6-adrig 3,1 m lang

VE = 1 Stück

557.074

**Verrouillage supplémentaire
(ZUV) EasyDrive**
argenté, revêtu par poudre,
verrouillage en face de
l'entraînement, 24 V CC avec
coupure en charge, câble à
6 brins de 3,1 m de long

UV = 1 pièce

557.074

**Additional lock (ZUV)
EasyDrive**
silver, powder-coated,
locking against the actuator,
24 V DC with load cut-off,
cable 6-core and 3,1 m long

PU = 1 piece

Beschrieb EasyDrive

Das EasyDrive-Konzept ermöglicht die softwaremässige Konfiguration folgender Kenngrössen durch unseren Antriebslieferanten.

- EasyDrive-Echtsynchronisierung für den Betrieb von bis zu 8 Antrieben inkl. max. 1 Zusatzverriegelung
- Hub bis 350 mm
- Ausstellgeschwindigkeit 5 - 10 mm/s (Schutzklasse 3, 5 mm/s)
- Auf- oder Zu-Meldung wählbar, potenzalfreier bistabiler Kontakt integriert

Bitte benutzen Sie das Bestellformular auf Seite 68

Description EasyDrive

Le concept EasyDrive permet à nos fournisseurs d'entraînements la configuration informatisée des paramètres suivants.

- Synchronisation EasyDrive intégrée pour l'utilisation d'un maximum de 8 entraînements, y compris 1 verrouillage supplémentaire
- Course à 350 mm
- Vitesse d'ouverture de 5 - 10 mm/s (classe de protection 3, 5 mm/s)
- Signal ouvert ou fermé sélectionnable, contact sans potentiel bistable intégré

Veuillez utiliser le formulaire de commande à la page 68

Description of EasyDrive

The EasyDrive concept enables our actuator suppliers to configure the software for the following parameters.

- EasyDrive real synchronisation for the operation of up to 8 actuators including a maximum of 1 additional lock
- Stroke up to 350 mm
- Opening speed 5 - 10 mm/s (safety class 3, 5 mm/s)
- Open or closed notification optional, potential-free bistable contact integrated

Please use the order form on page 68



557.076

Konsole zu Verriegelung
Edelstahl-Blech, roh, für
Zusatzverriegelung 557.074

VE = 1 Befestigungswinkel
3 Unterlagen 1-2 mm
2 Schrauben

557.076

Console du verrouillage
tôle en acier Inox, brut,
pour verrouillage
supplémentaire 557.074

UV = 1 équerre de fixation
3 cales de 1 à 2 mm
2 vis

557.076

Bracket for lock
stainless steel sheet, mill finish,
for additional lock 557.074

PU = 1 fixing bracket
3 supports 1-2 mm
2 screws



550.655

**Konsolenset
Kettenmotor**
für LM EasyDrive

VE = 1 Konsolenset

550.655

**Ensemble console
Moteur de chaîne**
pour LM EasyDrive

UV = 1 ensemble console

550.655

**Bracket kit
Chain motor**
for LM EasyDrive

PU = 1 bracket kit



550.656

**Konsolenset
Verriegelungsmotor**
für Zusatzverriegelung (ZUV)

VE = 1 Konsolenset

550.656

**Ensemble console
Moteur de verrouillage**
pour verrouillage
supplémentaire (ZUV)

UV = 1 ensemble console

550.656

**Bracket kit
Locking motor**
for additional lock (ZUV)

PU = 1 bracket kit

Technische Daten
Kettenantrieb
LM EasyDrive RWA 550.679

Caractéristiques techniques
Entraînement à chaîne
LM EasyDrive RWA 550.679

Technical data
Chain actuator
LM EasyDrive RWA 550.679

Hub Course Lift distance	bis 350 mm jusqu'à 350 mm up to 350 mm
Nennspannung Tension nominale Rated voltage	24V DC (-15% / +25%)
Nennstrom Courant nominal Rated current	max. 0.65 A bei 200 N Last max. 0.65 A pour charge de 200 N max. 0.65 A with 200 N load
Abschaltung AUF/ZU Arrêt OUVERT/FERMÉ OPEN/CLOSE cut-out	Integrierte elektrische Lastabschaltung Coupure en charge électrique intégrée Integrated electrical load cut-off
Zug- und Druckkraft Force de traction et de pression Traction and thrust	200 N / max. 150 N
Nennverriegelungskraft Force de verrouillage nominale Nominal locking force	max. 3000 N
Laufgeschwindigkeit Vitesse de déplacement Operating speed	4-10 mm/s
Einschaltdauer Durée de mise en circuit Duty cycle	3 min. Ein, 7 min. Aus 3 min. marche, 7 min. arrêt 3 min. on, 7 min. off
Anschlussleitung Câble de raccordement Connecting cable	6 polig, Länge 3 m 6 pôles, longueur 3 m 6-core, length 3 m

Umgebungstemperatur Température ambiante Ambient temperature	-10°C bis + 60°C -10°C jusqu'à + 60°C -10°C up to + 60°C
Schutzart Type de protection Protection rating	IP 20 nach DIN EN 60529 IP 20 selon DIN EN 60529 IP 20 in accordance with DIN EN 60529
CE-Konformität Conformité CE CE conformity	Gemäss EMV-Richtlinie 2004/108/EG und der Niederspannungsrichtlinie 2006/95 EG Selon la directive sur la compatibilité électromagnétique 2004/108/CE et la directive basse tension 2006/95 CE In accordance with the EMC Directive 2004/108/EC and the Low Voltage Directive 2006/95/EC
Ausstellmechanik Mécanique d'ouverture Opening mechanism	Nirostahlkette, wartungsfrei Chaîne en acier Inox, sans maintenance Stainless steel chain, maintenance-free
Gehäuse Corps Casing	Zinkdruckguss Fonte de zinc injectée Zinc diecasting
Aussenmontage Montage extérieur Outside installation	nicht geeignet non approprié not suitable
Flügelgewicht Poids de vantail Leaf weight	max. 100 kg

Dieser Kettenmotor ist für
RWA-Anlagen geeignet

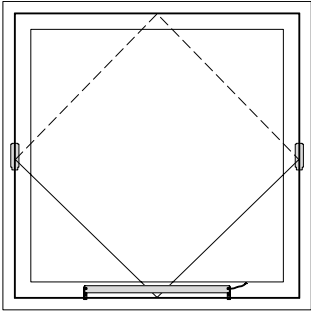
Les moteur de chaîne
conviennent aux installations RWA

The chain motor are suitable for
SHEVS installations

**Bestellformular für
Kettenantrieb EasyDrive**

**Formulaire de commande
pour entraînement à chaîne
EasyDrive**

**Order form for
EasyDrive chain actuator**



Typ A

1 x 550.679

Anzahl: _____ Stk.

Hub (bis 350 mm): _____ mm

Ausstellgeschwindigkeit
(5 - 10 mm/s): _____ mm/s
(Standard 10 mm/s)

Type A

1 x 550.679

Quantité: _____ pièce

Course
(jusqu'à 350 mm): _____ mm

Vitesse d'ouverture
(5 - 10 mm/s): _____ mm/s
(Standard 10 mm/s)

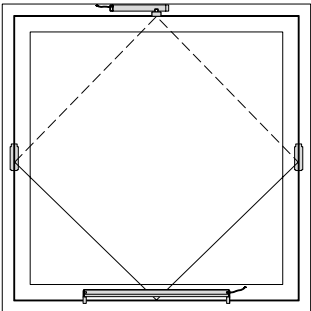
Typ A

1 x 550.679

Quantity: _____ piece

Lift distance
(up to 350 mm): _____ mm

Opening speed
(5 - 10 mm/s): _____ mm/s
(Standard 10 mm/s)



Typ B

1 x 550.679
1 x 557.074

Anzahl: _____ Stk.

Hub (bis 350 mm): _____ mm

Ausstellgeschwindigkeit
(5 - 10 mm/s): _____ mm/s
(Standard 10 mm/s)

Type B

1 x 550.679
1 x 557.074

Quantité: _____ pièce

Course
(jusqu'à 350 mm): _____ mm

Vitesse d'ouverture
(5 - 10 mm/s): _____ mm/s
(Standard 10 mm/s)

Typ B

1 x 550.679
1 x 557.074

Quantity: _____ piece

Lift distance
(up to 350 mm): _____ mm

Opening speed
(5 - 10 mm/s): _____ mm/s
(Standard 10 mm/s)



557.161

Schraube 4,8x7,5 mm
Edelstahl, Torx-Angriff

Bohrdurchmesser 3,5 mm

VE = 100 Stück

557.161

Vis 4,8x7,5 mm
acier Inox, empreinte Torx

Diamètre de perçage 3,5 mm

UV = 100 pièces

557.161

Screw 4,8x7,5 mm
stainless steel, Torx head

Hole diameter 3,5 mm

PU = 100 pieces



557.162

Schraube M4x7
Stahl verzinkt, Edelstahl-Look,
Torx-Angriff

Bohrdurchmesser 3,5 mm

VE = 100 Stück

557.162

Vis M4x7
acier zingué, surface acier Inox,
empreinte Torx

Diamètre de perçage 3,5 mm

UV = 100 pièces

557.162

Screw M4x7
galvanised steel, stainless steel
surface, Torx head

Hole diameter 3,5 mm

PU = 100 pieces



557.163

Schraube 4,8x6,5 mm
Edelstahl, Torx-Angriff

Bohrdurchmesser 3,5 mm

VE = 100 Stück

557.163

Vis 4,8x6,5 mm
acier Inox, empreinte Torx

Diamètre de perçage 3,5 mm

UV = 100 pièces

557.163

Screw 4,8x6,5 mm
stainless steel, Torx head

Hole diameter 3,5 mm

PU = 100 pieces



557.164

Schraube M4x6
Edelstahl, Torx-Angriff

VE = 100 Stück

557.164

Vis M4x6
acier Inox, empreinte Torx

UV = 100 pièces

557.164

Screw M4x6
stainless steel, Torx head

PU = 100 pieces



557.165

Schraube M4x8
Edelstahl, Torx-Angriff,
selbstgewindend, zur
Befestigung der Glasleisten

Bohrdurchmesser 3,5 mm

VE = 100 Stück

557.165

Vis M4x8
acier Inox, empreinte Torx,
autotaraudeuse, pour fixer
les parcloses

Diamètre de perçage 3,5 mm

UV = 100 pièces

557.165

Screw M4x8
stainless steel, Torx head,
self-tapping, for fixing the
glazing beads

Hole diameter 3,5 mm

PU = 100 pieces



557.166

Schraube M4x10
Edelstahl, Torx-Angriff,
selbstgewindend, zur
Befestigung der Glasleisten

Bohrdurchmesser 3,5 mm

VE = 100 Stück

557.166

Vis M4x10
acier Inox, empreinte Torx,
autotaraudeuse, pour
fixer les parcloses

Diamètre de perçage 3,5 mm

UV = 100 pièces

557.166

Screw M4x10
stainless steel, Torx head,
self-tapping, for fixing the
glazing beads

Hole diameter 3,5 mm

PU = 100 pieces



557.167

Schraube M4x8

Edelstahl, Torx-Angriff,
selbstgewindend, zur
Befestigung der Glasleisten

Bohrdurchmesser 3,5 mm

VE = 100 Stück

557.167

Vis M4x8

acier Inox, empreinte Torx,
autotaraudeuse, pour
fixer les parclozes

Diamètre de perçage 3,5 mm

UV = 100 pièces

557.167

Screw M4x8

stainless steel, Torx head,
self-tapping, for fixing
the glazing beads

Hole diameter 3,5 mm

PU = 100 pieces



557.168

Schraube M4x10

Edelstahl, Torx-Angriff,
selbstgewindend, zur
Befestigung der Glasleisten

Bohrdurchmesser 3,5 mm

VE = 100 Stück

557.168

Vis M4x10

acier Inox, empreinte Torx,
autotaraudeuse, pour
fixer les parclozes

Diamètre de perçage 3,5 mm

UV = 100 pièces

557.168

Screw M4x10

stainless steel, Torx head,
self-tapping, for fixing the
glazing beads

Hole diameter 3,5 mm

PU = 100 pieces



450.091

Reiniger

zur Reinigung aller Teile vor
dem Anbringen der Dichtmasse
450.092/450.106

VE = 1 Liter

450.091

Nettoyant

pour nettoyer toutes les pièces
avant d'appliquer la pâte à
étancher 450.092/450.106

UV = 1 litre

450.091

Cleaner

for cleaning all components
before applying the sealing
compound 450.092/450.106

PU = 1 litre



450.092

Kleb- und Dichtmasse

schwarz, für das Abdichten
der Dichtungs-Stöße und
-Durchbrüche

VE = 1 Kartusche 290 ml

Wichtig:

**Ohne Vorbehandlung mit
Reiniger 450.091 ist die Klebe-
haftung nicht gewährleistet.**

450.092

Pâte à coller et à étancher

noire, pour étancher les
raccordements et les points de
raccords des joints intérieurs

UV = 1 cartouche 290 ml

Important:

**Sans traitement préliminaire
avec un nettoyant 450.091,
l'adhésion n'est pas garantie.**

450.092

Sealing and bonding compound

black, for sealing the joints and
holes in the weatherstrip

PU = 1 cartridge 290 ml

Important:

**Adhesion cannot be guaranteed
unless cleaner 450.091 has been
used as a pre-treatment.**



450.106

Dichtmasse

transparent, Silikon dünnflüssig,
für Abdichtungen von kleinen
Fugen, inkl. Ausspritzdüsen

VE = 2 Kartuschen 310 ml

450.106

Pâte d'étanchéité

transparente, silicone fluide,
pour étanchéification de petits
joints, avec gicleurs d'éjection

UV = 2 cartouches de 310 ml

450.106

Sealing compound

transparent, thin silicone, for
sealing small joints, includes
spray nozzles

PU = 2 cartridges 310 ml



450.089

Spezialkleber

farblos, schnell härtend, klebt
Kunststoffe und Gummi

VE = 1 Dose à 20 g

450.089

Colle spéciale

incolor, à durcissement rapide,
pour matières plastiques et
caoutchouc

UV = 1 boîte à 20 g

450.089

Special adhesive

colourless, fast-curing, bonds
plastics and rubber

PU = 1 x 20 g can



452.086

Dichtmasse

transparent, Silikon,
für Glasversiegelungen,
inkl. Ausspritzdüsen

VE = 20 Kartuschen 310 ml

**Geprüft auf gefährliche
Substanzen gemäss ISO 16000**

452.086

Pâte d'étanchéité

transparente, silicone, pour
sceller le verre, avec gicleurs
d'éjection

UV = 20 cartouches de 310 ml

**Contrôle de substances
dangereuses selon ISO 16000**

452.086

Sealing compound

transparent, silicone, for
sealing glass, includes spray
nozzles

PU = 20 cartridges 310 ml

**Tested for dangerous
substances in accordance
with ISO 16000**



450.151

Beschlagspray

zur Reinigung und Pflege
der Beschläge und Mechanik
an Fenster und Türen

VE = 6 Dosen à 100 ml

450.151

Spray pour ferrures

pour le nettoyage et l'entretien
de ferrures et la mécanique sur
les portes et fenêtres

UV = 6 flacon de 100 ml

450.151

Fittings spray

for cleaning and maintaining
the fittings and mechanics on
windows and doors

UV = 6 cans (100 ml)



450.107

Janox

transparent, für das Voroxidieren
von Corten-Elementen

VE = 2,5 Liter

450.107

Janox

transparente, pour le pré-
oxydage d'éléments en Corten

UV = 2,5 litres

450.107

Janox

transparent, for pre-oxidising
Corten units

PU = 2,5 litres



499.294

Einspannunterlage
57 x 15 mm,
Länge ca. 325 mm

VE = 1 Stück

499.294

Support
57 x 15 mm,
longueur env. 325 mm

UV = 1 pièce

499.294

Support
57 x 15 mm,
length approx. 325 mm

PU = 1 piece



499.439

Einspannunterlage
63 x 15 mm,
Länge ca. 325 mm

VE = 1 Stück

499.439

Support
63 x 15 mm,
longueur env. 325 mm

UV = 1 pièce

499.439

Support
63 x 15 mm,
length approx. 325 mm

PU = 1 piece



499.354

**Anschlagwinkel zu
Jansen-Schweisstisch**
zum Montieren auf die Auflage-
platten. Dient der optimalen
Positionierung und Fixierung
der Janisol Arte-Profile auf dem
Schweisstisch 499.007.

VE = 4 Anschlagwinkel links
4 Anschlagwinkel rechts

499.354

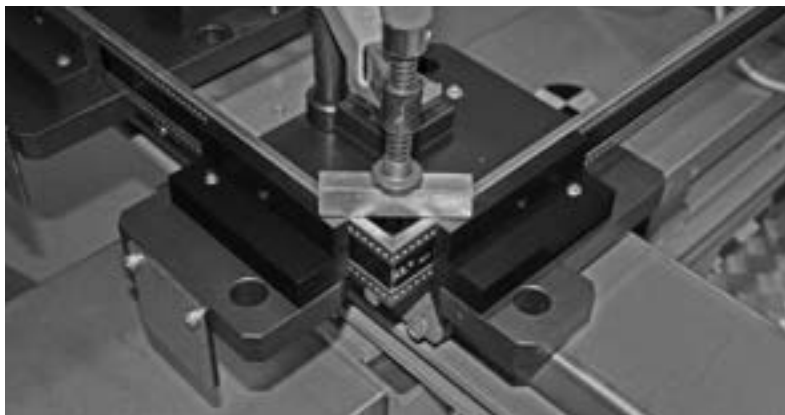
**Équerre de butée pour table de
soudage Jansen**
pour le montage sur des plaques
de support. Sert au positionne-
ment et à la fixation optimaux
des profilés Janisol Arte sur la
table de soudage 499.007.

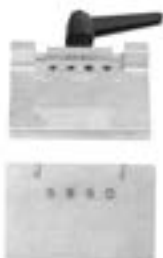
UV = 4 équerres de butée
à gauche
4 équerres de butée
à droite

499.354

**Try-square for
Jansen welding bench**
For installation on the base
plates. Used for optimum
positioning and fixing of the
Janisol Arte profiles on
welding bench 499.007.

PU = 4 try-squares, left
4 try-squares, right





499.428

Bohrlehre
für die Anschraubbänder
557.170/557.171

VE = 1 Flügelrahmenteil
1 Blendrahmenteil

499.428

Gabarit de perçage
pour les paumelles à visser
557.170/557.171

UV = 1 pièce pour cadre vantail
1 pièce pour cadre dormant

499.428

Drilling jig
for the screw-on hinges
557.170/557.171

PU = 1 piece for leaf frame
1 piece for outer frame



499.429

Bohrlehre
für die Anschraubbänder
557.170/557.171

VE = 1 Stück links
1 Stück rechts

499.429

Gabarit de perçage
pour les paumelles à visser
557.170/557.171

UV = 1 pièce à gauche
1 pièce à droite

499.429

Drilling jig
for the screw-on hinges
557.170/557.171

PU = 1 piece LH
1 piece RH



499.422

Bohrlehre
für Anschraubband 555.484

VE = 1 Stück

499.422

Gabarit de perçage
pour paumelle à visser 555.484

UV = 1 pièce

499.422

Drilling jig
for screw-on hinge 555.484

PU = 1 piece



499.359

Anschweisslehre
für Anschweissband 555.483

VE = 2 Stück

499.359

Gabarit de soudage
pour paumelle à souder 555.483

UV = 2 pièces

499.359

Welding fixture
for weld-on hinge 555.483

PU = 2 pieces



499.436

Bohrlehre
für Fensterbeschlag
557.185 - 557.191

VE = 1 Stück

499.436

Gabarit de perçage
pour ferrure de fenêtre
557.185 - 557.191

UV = 1 pièce

499.436

Drilling jig
for window fitting
557.185 - 557.191

PU = 1 piece



499.488

Bohrlehre
für Kantenrigel 557.192

VE = 1 Stück

499.488

Gabarit de perçage
pour verrou à bascule 557.192

UV = 1 pièce

499.488

Drilling jig
for flush bolt 557.192

PU = 1 piece



499.487

Bohrlehre
für die Entwässerungstülle
450.047 und Glasfalzbelüftung

VE = 1 Stück

499.487

Gabarit de perçage
pour les douille d'évacuation
d'eau 450.047 et aération des
feuillures à verre

UV = 1 pièce

499.487

Drilling jig
for draining pipe 450.047 and
glazing rebate ventilation

PU = 1 piece



499.424

Handstanze
für die Ausklinkung der
Entwässerungslöcher beim
Entwässerungsprofil 452.984

VE = 1 Stück

499.424

Estampeur manuel
pour l'entaille des trous
d'évacuation d'eau sur le
profilé de drainage 452.984

UV = 1 pièce

499.424

Hand punch
For notching the drainage
holes with drainage profile
452.984

PU = 1 piece



499.425

Dichtungsschere
für den Zuschnitt der Dichtungen

VE = 1 Stück

499.425

Ciseau à joint
pour la découpe des joints

UV = 1 pièce

499.425

Weatherstrip shear
for cutting the weatherstrips

PU = 1 piece



499.437
Bohrlehre
für Schwinglager 557.195
VE = 1 Stück

499.437
Gabarit de perçage
pour compas basculant 557.195
UV = 1 pièce

499.437
Drilling jig
for horizontal pivot 557.195
PU = 1 piece



499.380
Bohrlehrensatz
für Oberlichtöffner F200
VE = 1 Garnitur

499.380
Jeu de gabarit de perçage
pour ferrure d'imposte F200
UV = 1 garniture

499.380
Set of drilling jigs
for top light opener F200
PU = 1 set



499.489
Senkfräser
14 x 145 mm,
für die Fräsung der Büchsen
bei den Kantenriegeln
VE = 1 Stück

499.489
Fraise verticale
14 x 145 mm, pour le
fraisage des douilles sur
les verrous à bascule
UV = 1 pièce

499.489
Countersink bit
14 x 145 mm, for machining
the sockets for the flush bolts
PU = 1 piece



499.339
Kegelsenker
15 x 100 mm, zum Ansenken
der Bohrungen für die
Entwässerungstülle 450.047
VE = 1 Stück

499.339
Fraise conique
15 x 100 mm, pour faire le
chan-frein des trous pour les
douille d'évacuation d'eau
450.047
UV = 1 pièce

499.339
Countersink
15 x 100 mm, for countersinking
the drill holes for draining pipe
450.047
PU = 1 piece



499.012
Torx Bit TX15
Stahl beschichtet,
mit Haltefunktion
VE = 5 Stück

499.012
Embout Torx TX15
acier revêtu,
avec fonction de maintien
UV = 5 pièces

499.012
Torx bit TX15
Coated steel,
with retaining function
PU = 5 pieces



499.013
Torx Bit TX20
Stahl beschichtet,
mit Haltefunktion
VE = 5 Stück

499.013
Embout Torx TX20
acier revêtu,
avec fonction de maintien
UV = 5 pièces

499.013
Torx bit TX20
Coated steel,
with retaining function
PU = 5 pieces



499.108

Dichtungsroller
zum Anrollen der
Anschlagdichtung 455.046

VE = 1 Stück

499.108

Roulette à joint
pour enrôler le
joint de butée 455.046

UV = 1 pièce

499.108

Gasket roller
ror rolling in rebate
weatherstrip 455.046

PU = 1 piece



499.318

Montagewerkzeug
für den Einbau der
Entwässerungstülle 450.047

VE = 1 Stück

499.318

Outil de montage
pour la montage de la douille
d'évacuation d'eau 450.047

UV = 1 pièce

499.318

Fitting tool
for installation of draining
pipe 450.047

PU = 1 piece



499.102

Montagehebel
zum Ausrichten der
Glasleisten-Klipsstücke 450.026

VE = 1 Stück

499.102

Levier de montage
pour ajuster les clips pour
parcloses 450.026

UV = 1 pièce

499.102

Assembly lever
for straightening glazing
bead clips 450.026

PU = 1 piece



499.001

Befestigungsset
zum Bohren der Schraublöcher
der Glasleisten-Klipsstücke

VE = 1 Set komplett inkl. Koffer
3 Kreuzschlitz-
Schraubklingen

499.001

Machine à poser les boutons
pour forer les trous de vis pour
clips de parclose

UV = 1 set complet, valise incl.
3 mèches cruciforme

499.001

Fastening set
for drilling screw holes for
glazing bead clips

PU = 1 set complete, incl. case
3 Phillips screwdriver
blades



499.004

Spiralbohrer ø 3,5 mm
mit Sechskantschaft, zum
Bohren der Löcher mit dem
Befestigungsset

VE = 3 Spiralbohrer
1 Kupplungsüber-
brückung für Set 499.001

499.004

Mèche hélicoïdale ø 3,5 mm
avec serrage 6-pans, pour percer
les trous avec machine à poser
les boutons

UV = 3 mèches hélicoïdales
1 système d'embrayage
pour set 499.001

499.004

Twist drill ø 3,5 mm
with hexagonal shaft, for drilling
holes with fastening set

PU = 3 twist drills
1 coupling bridge for
Set 499.001



499.039

Bohrer-Führung ø 3,5 mm
für Befestigungsset 499.001,
optimiert die Führung des
Spiralbohrers 499.004 und
ermöglicht ein genaues Bohren

VE = 1 Stück

499.039

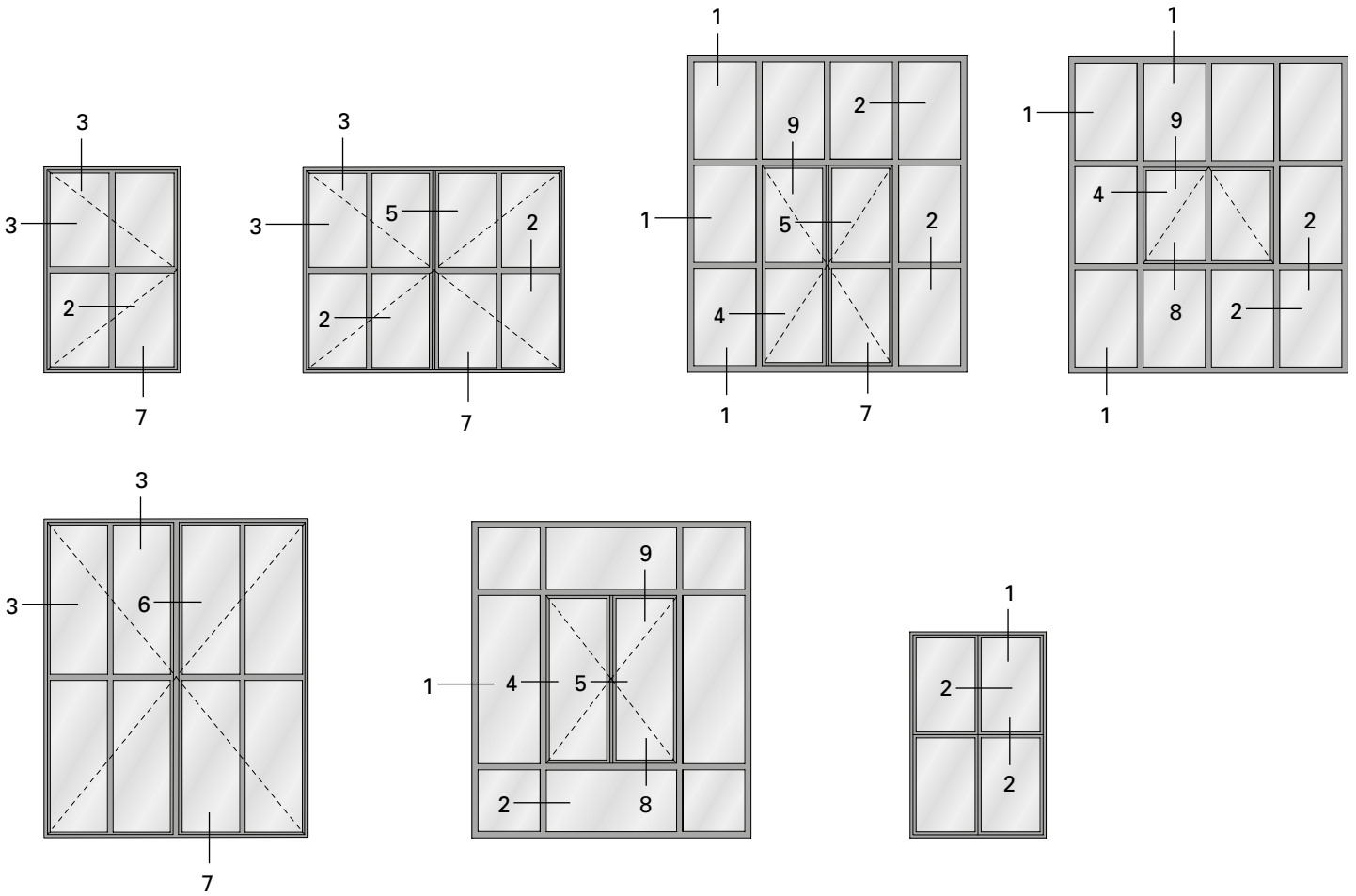
Guidage de foret ø 3,5 mm
pour la machine à poser les bou-
tons 499.001, optimise le guidage
de la mèche hélicoïdale 499.004
et permet un perçage précis

UV = 1 pièce

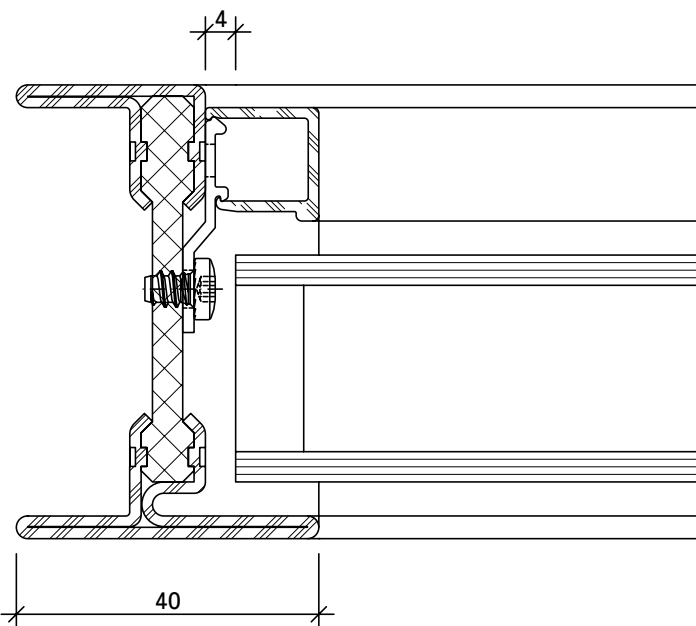
499.039

Drill guide ø 3,5 mm
for fastening set 499.001,
optimises the guidance of the
twist drill 499.004, and permits
precise drilling

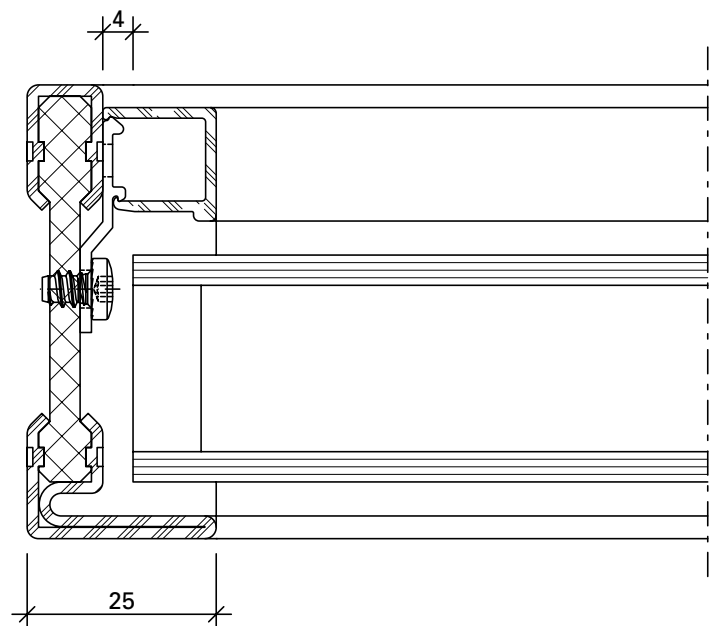
PU = 1 piece



1.0

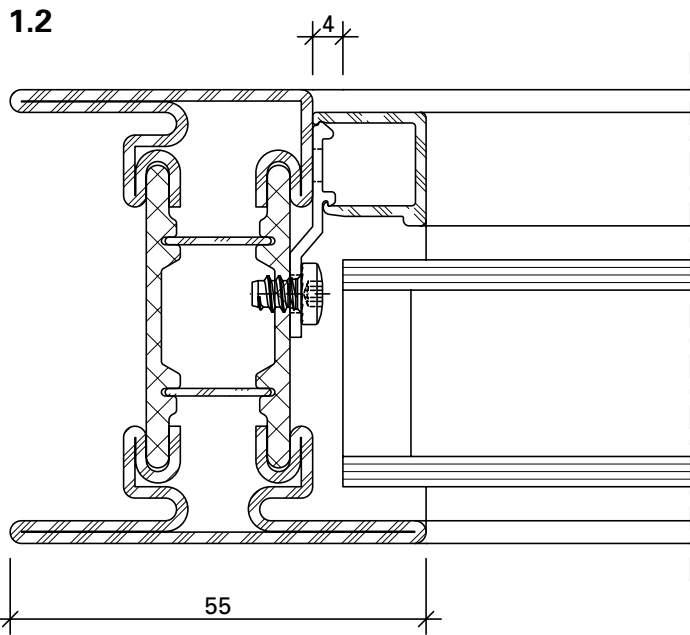


1.1



DXF DWG 13-0103-C-004

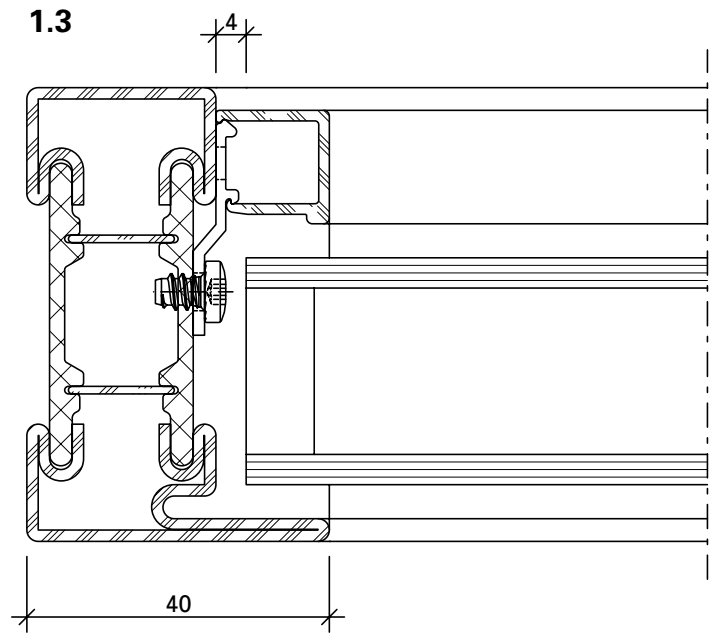
DXF DWG 13-0103-C-001



DXF

DWG

13-0103-C-018

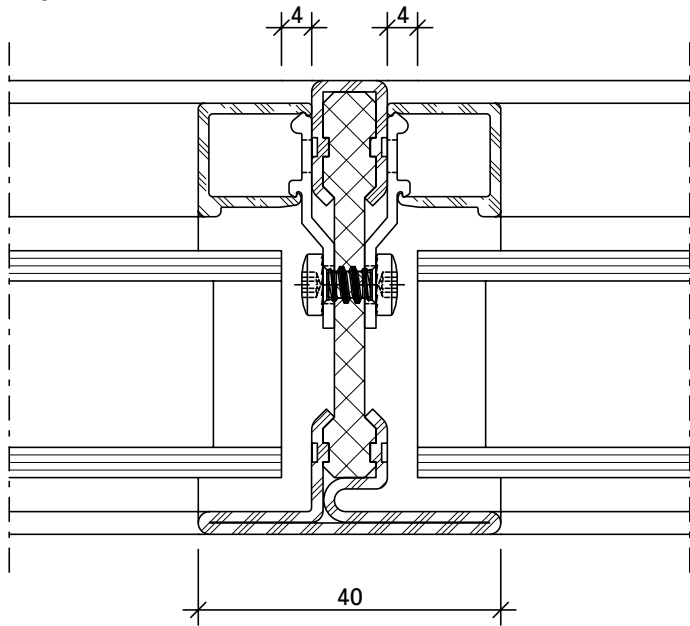


DXF

DWG

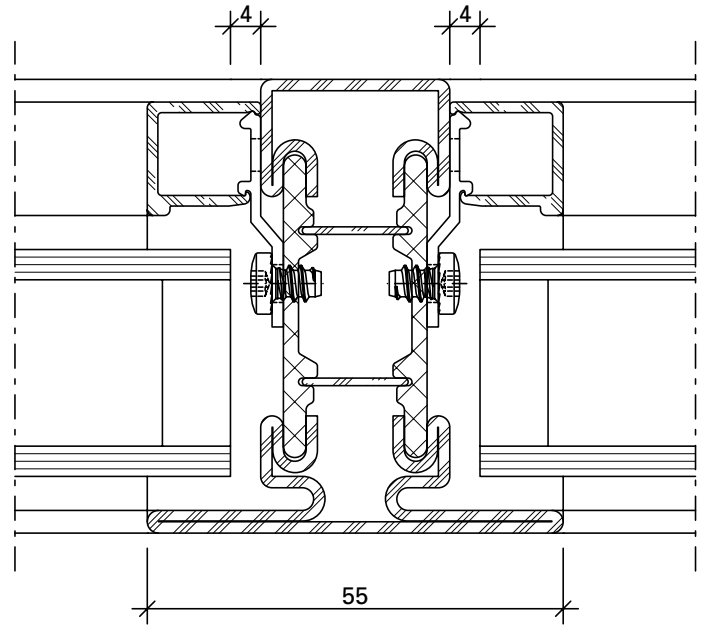
13-0103-C-016

2.0



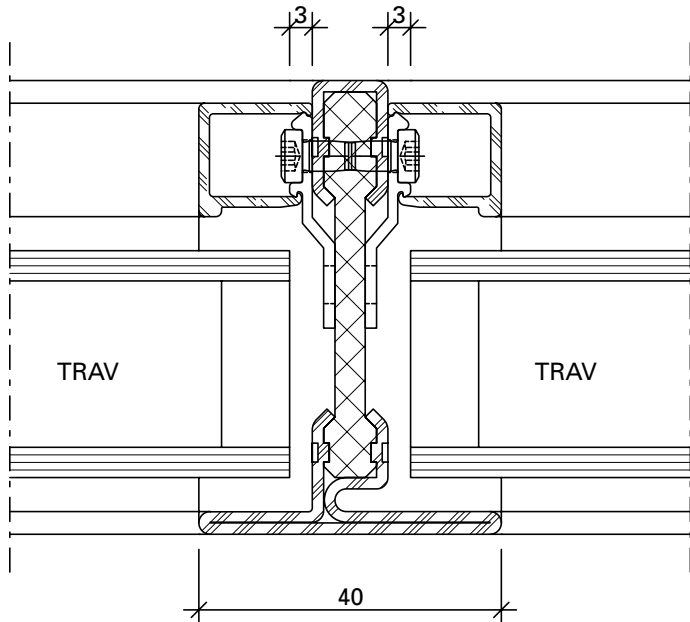
DXF DWG 13-0103-C-005

2.1



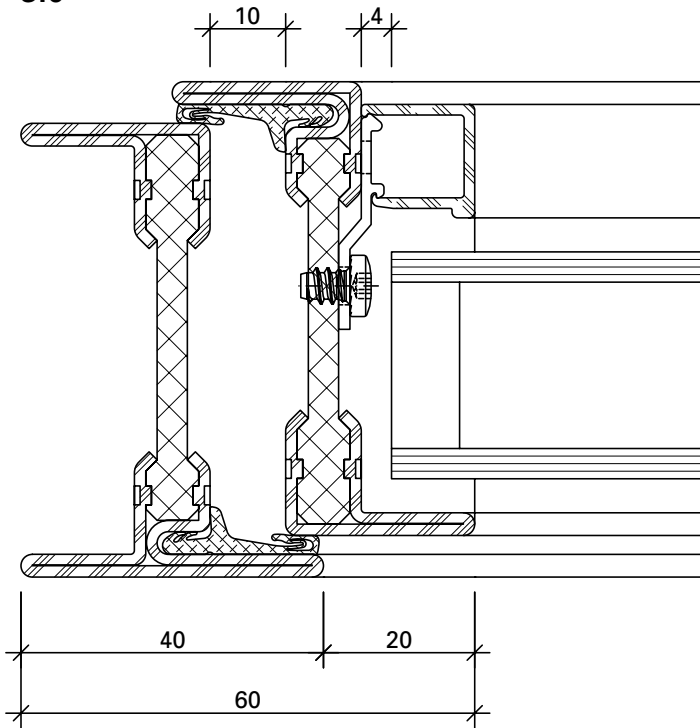
DXF DWG 13-0103-C-006

2.2



DXF DWG 13-0103-C-024

3.0

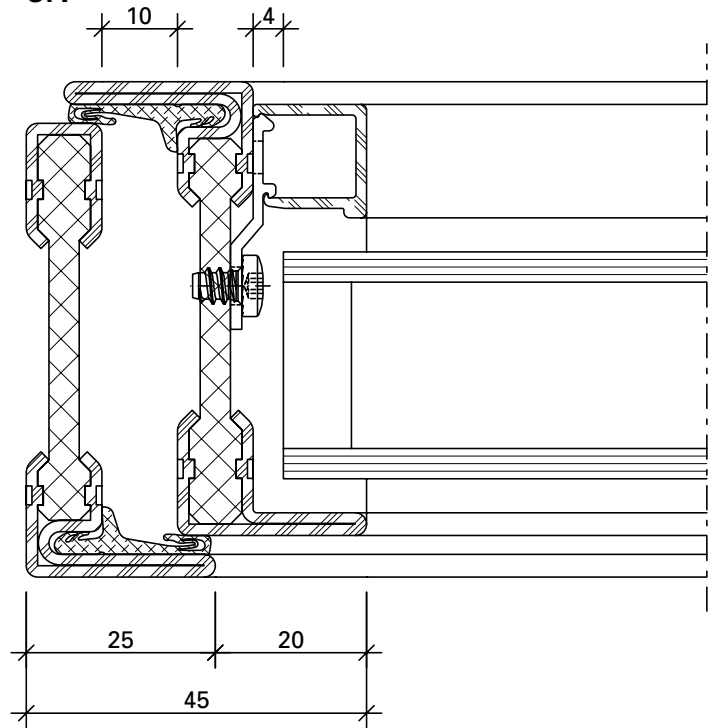


DXF

DWG

13-0103-C-008

3.1

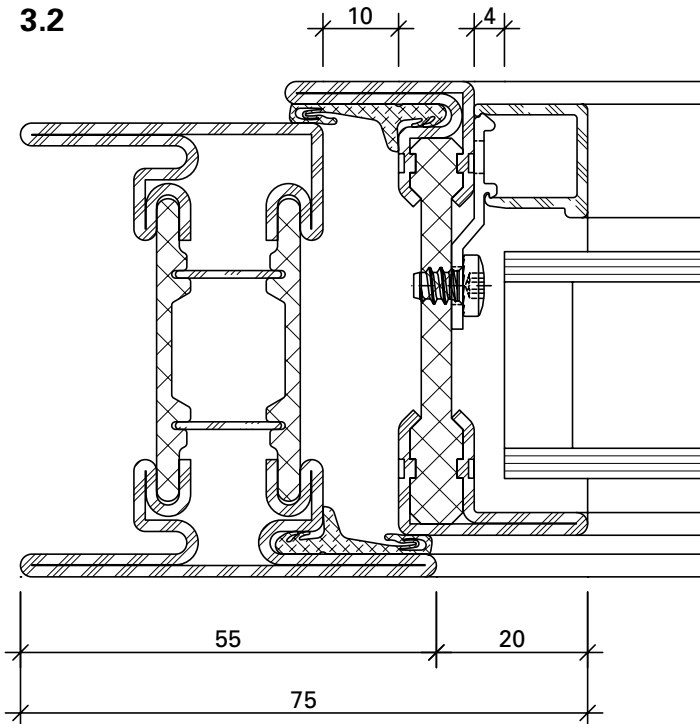


DXF

DWG

13-0103-C-007

3.2

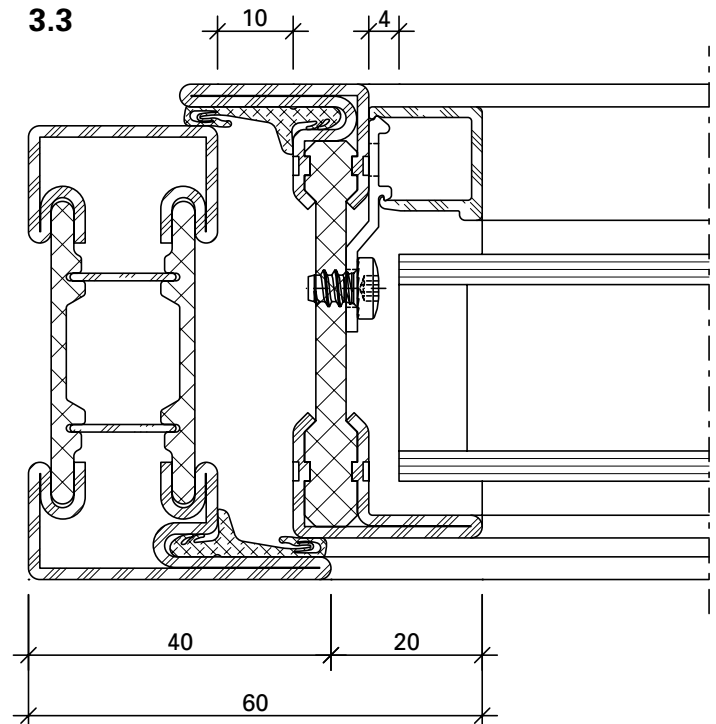


DXF

DWG

13-0103-C-017

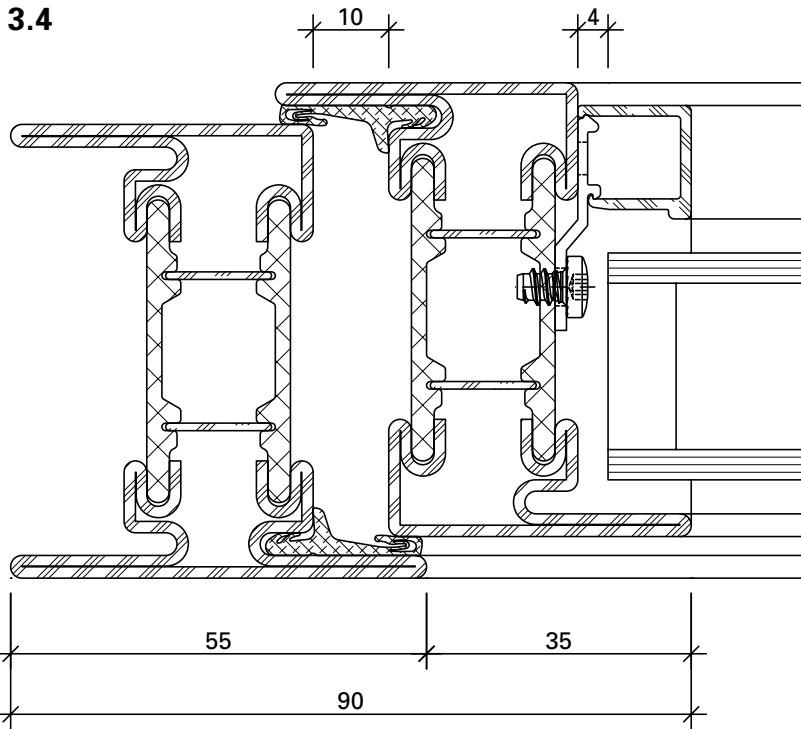
3.3



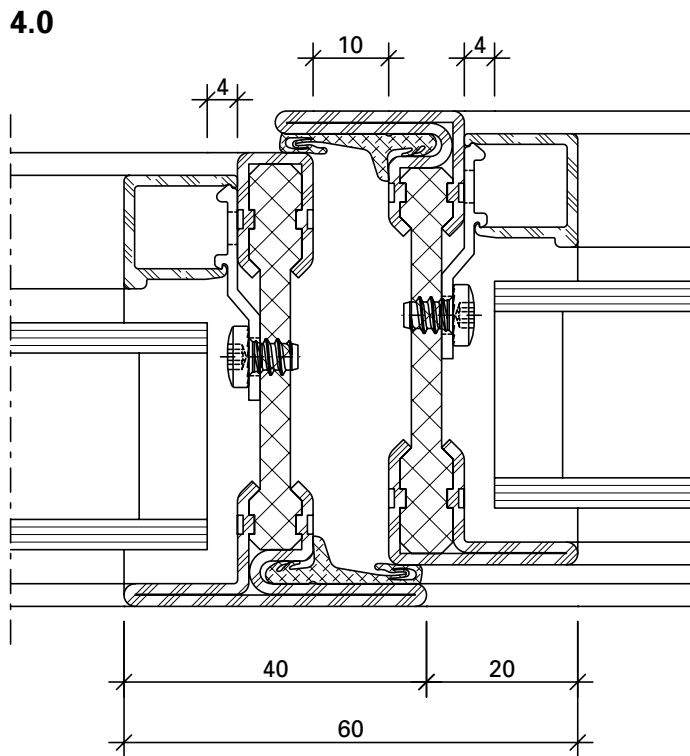
DXF

DWG

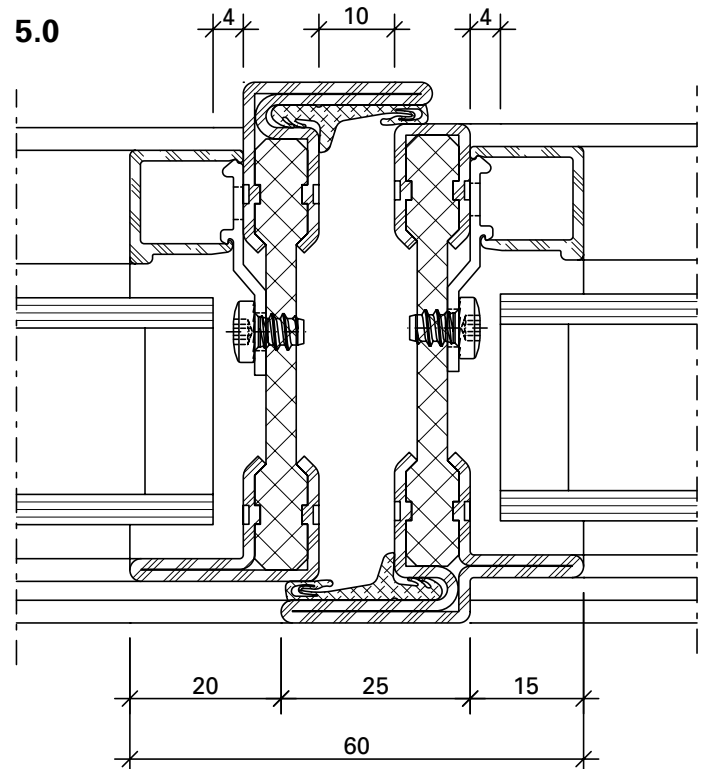
13-0103-C-015



DXF DWG 13-0103-C-019

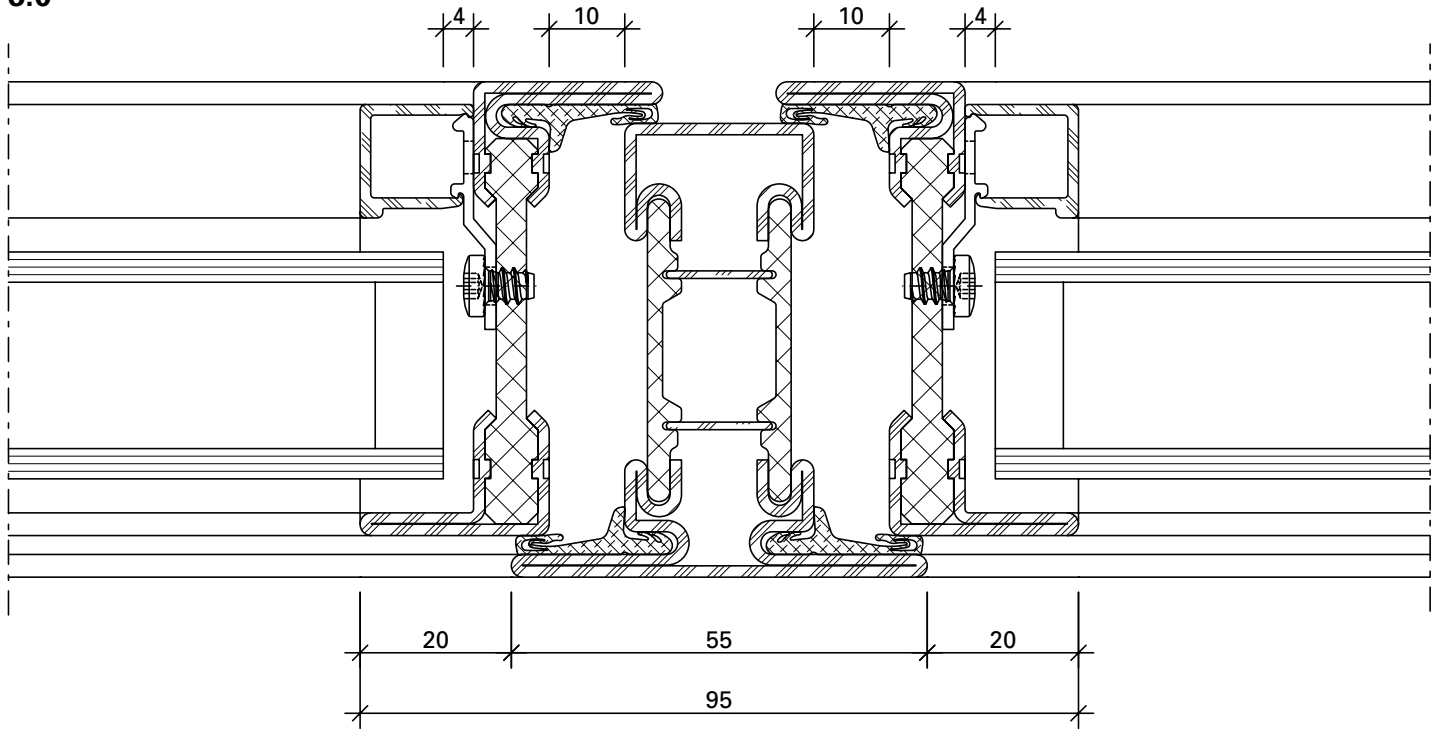


DXF DWG 13-0103-C-009



DXF DWG 13-0103-C-010

6.0

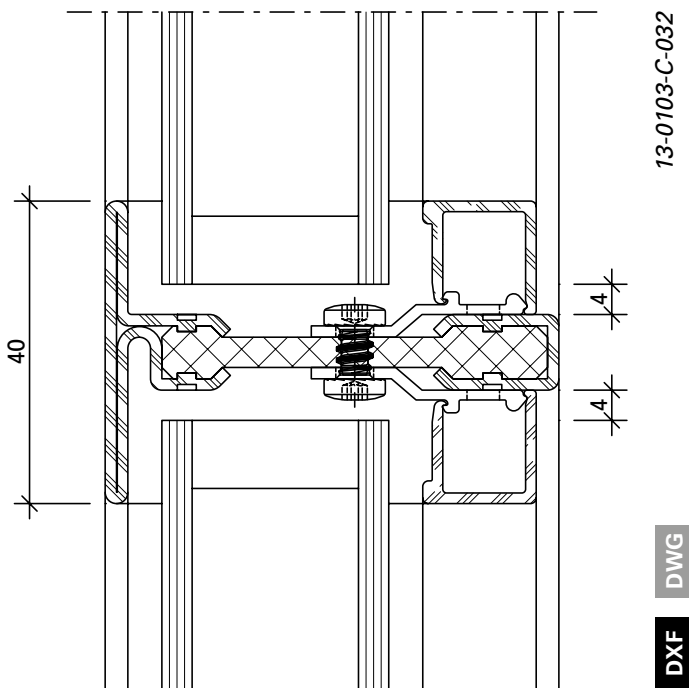


DXF

DWG

13-0103-C-011

2.3

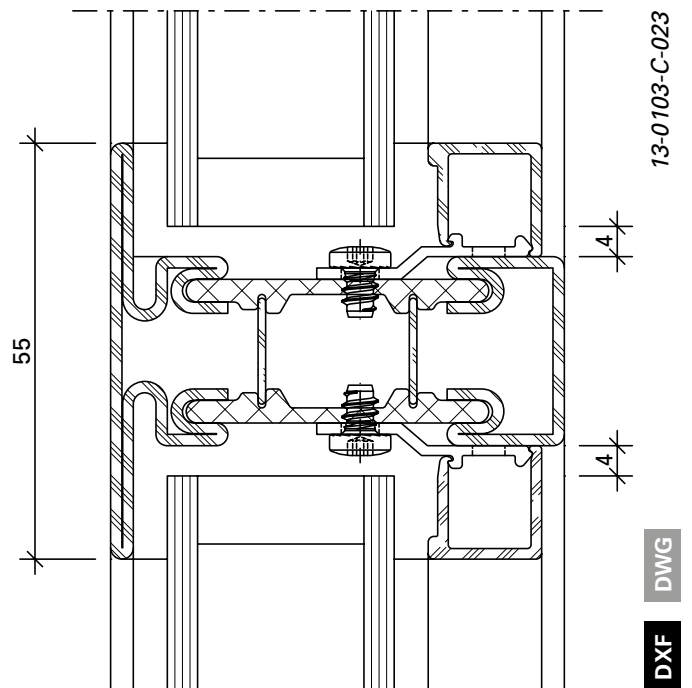


13-0103-C-032

DWG

DXF

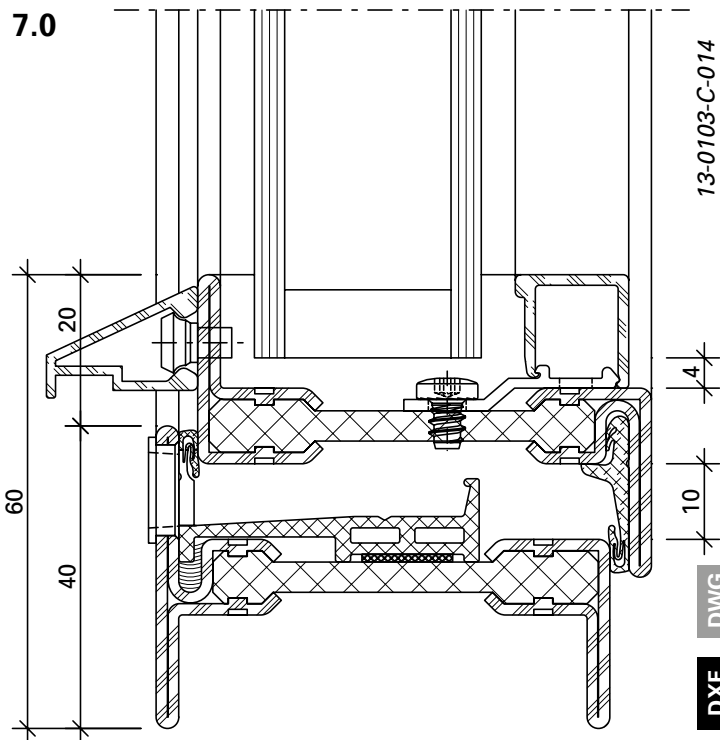
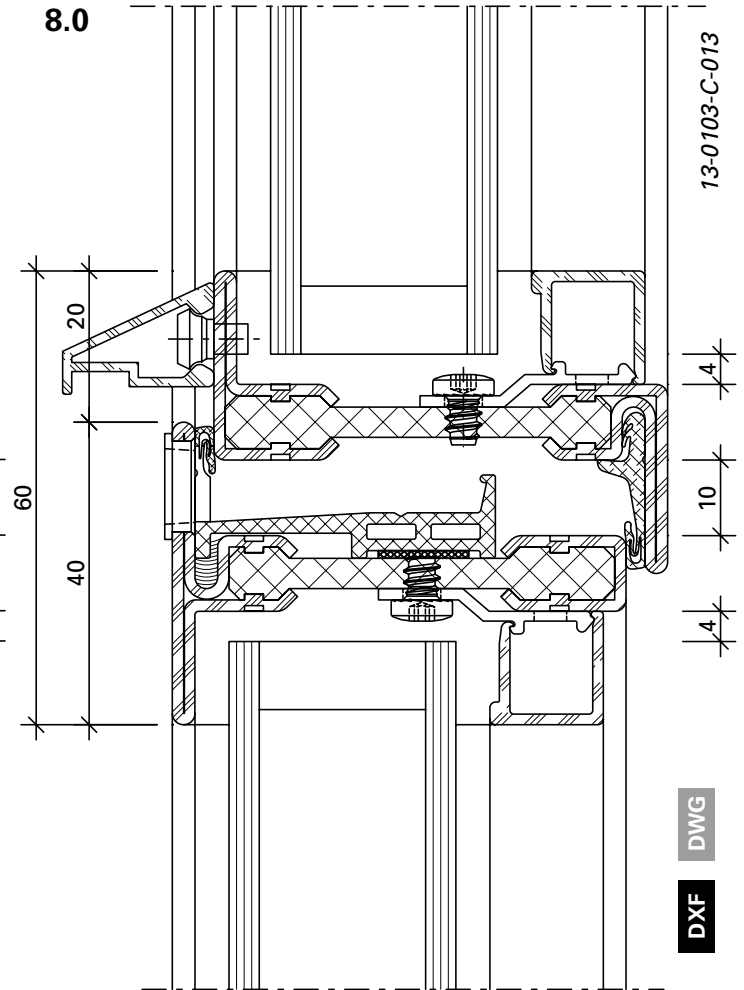
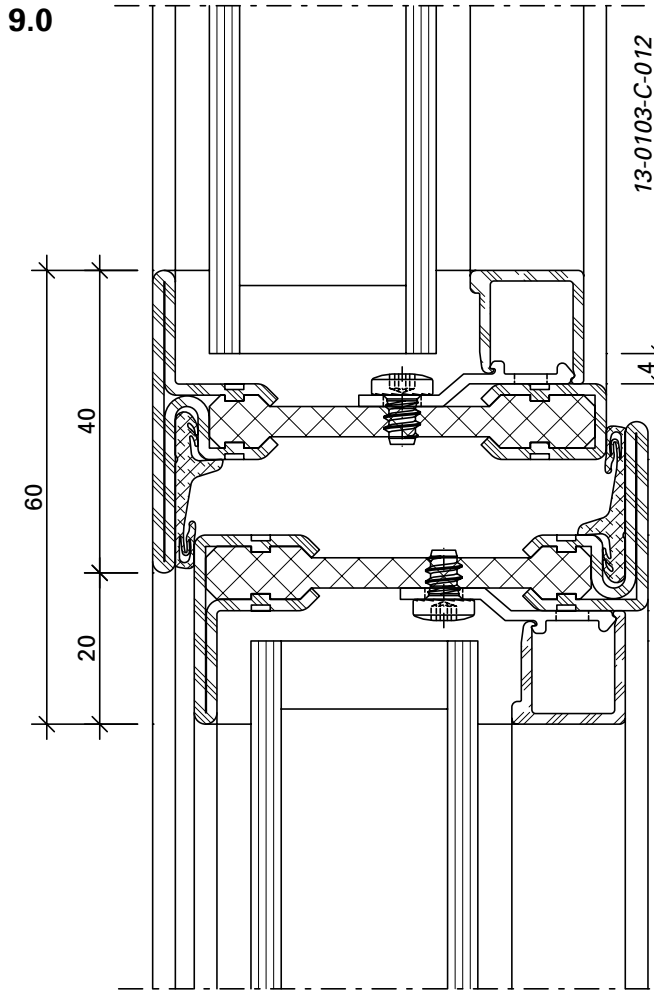
2.4



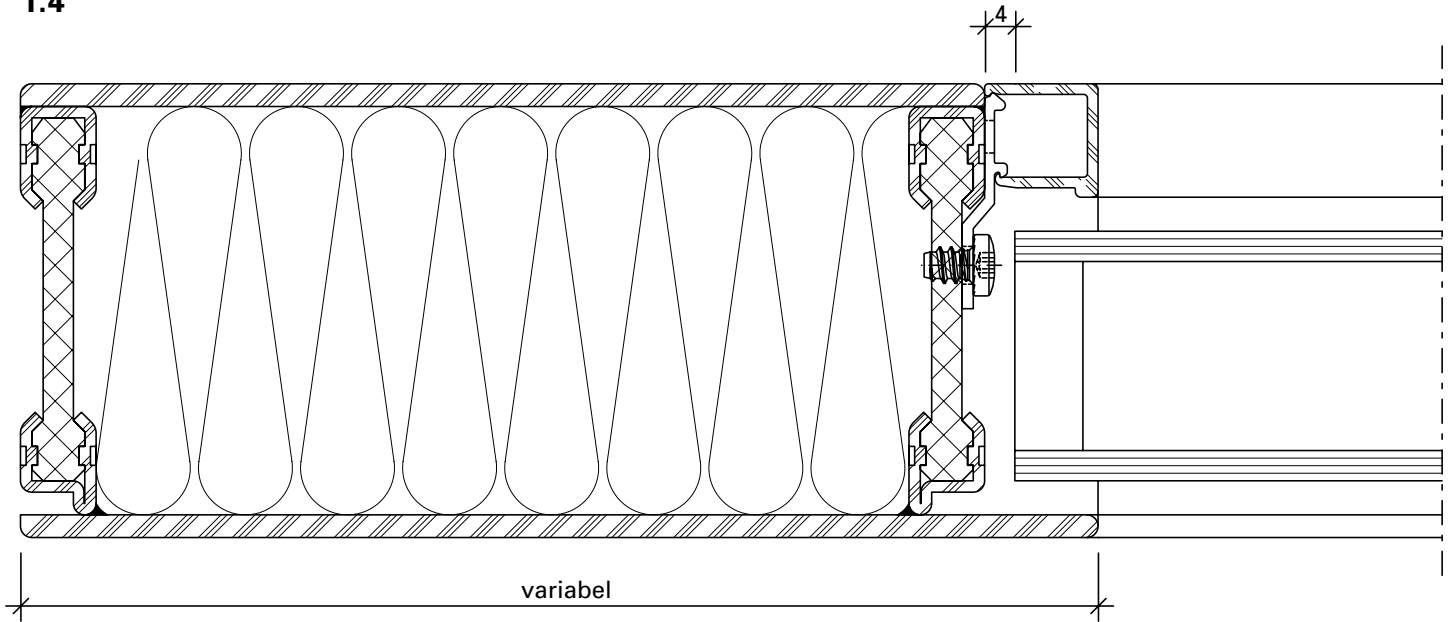
13-0103-C-023

DWG

DXF



1.4

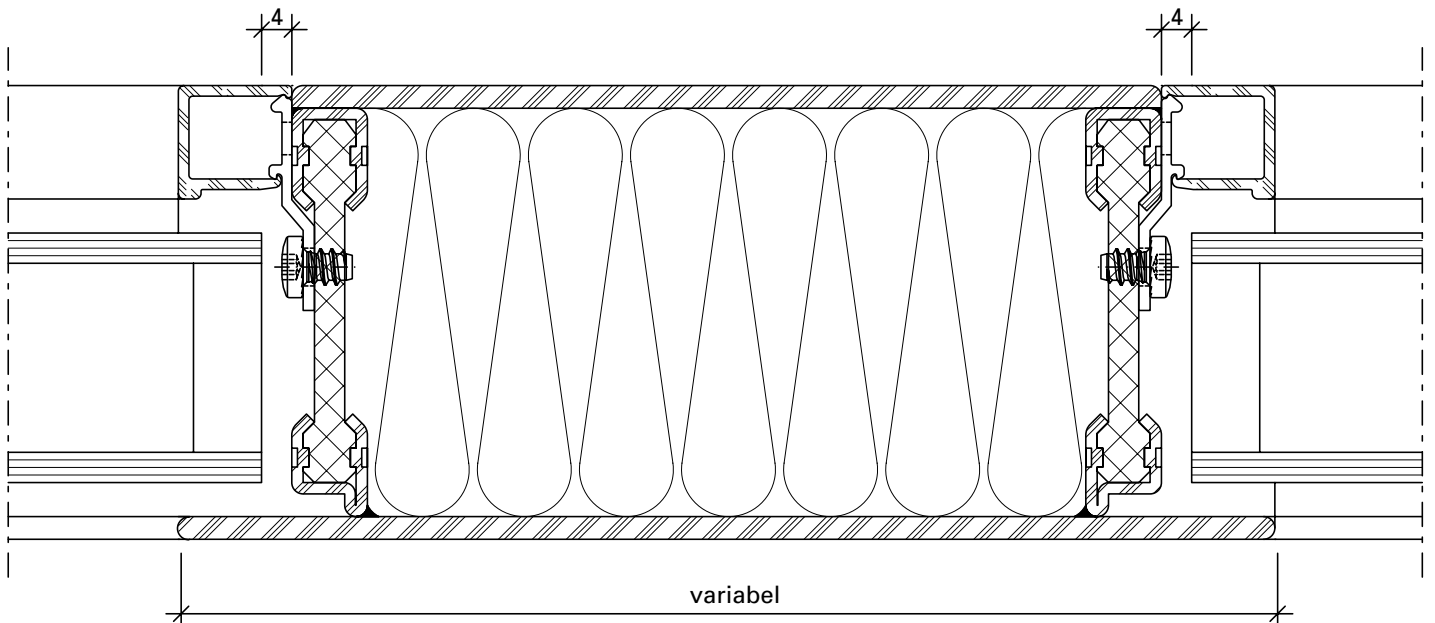


DXF

DWG

13-0103-C-021

2.5



DXF

DWG

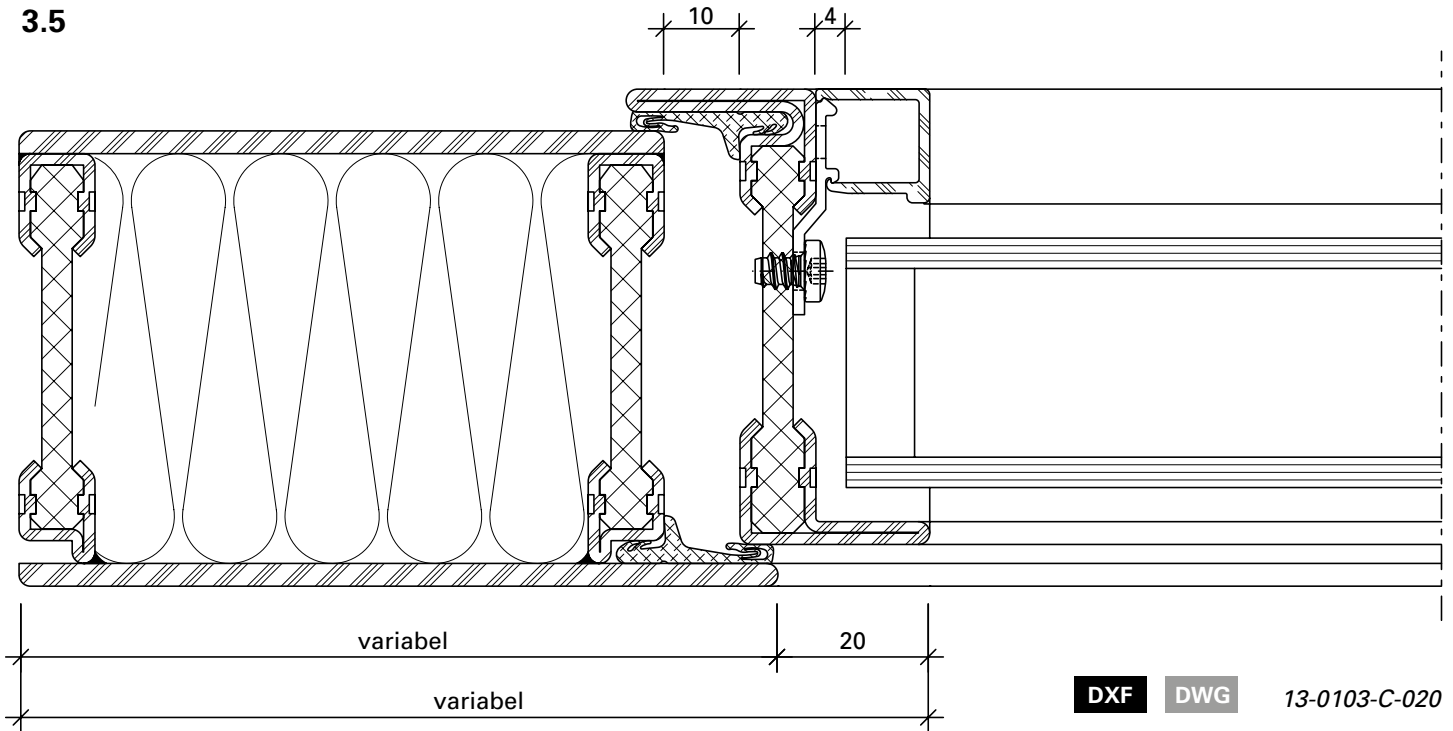
13-0103-C-022

Schnittpunkte nach innen öffnend im Massstab 1:1
Coupe de détails ouvrant vers l'intérieur à l'échelle 1:1
Section details opening inwards on scale 1:1

Janisol Arte
Janisol Arte
Janisol Arte

2.0

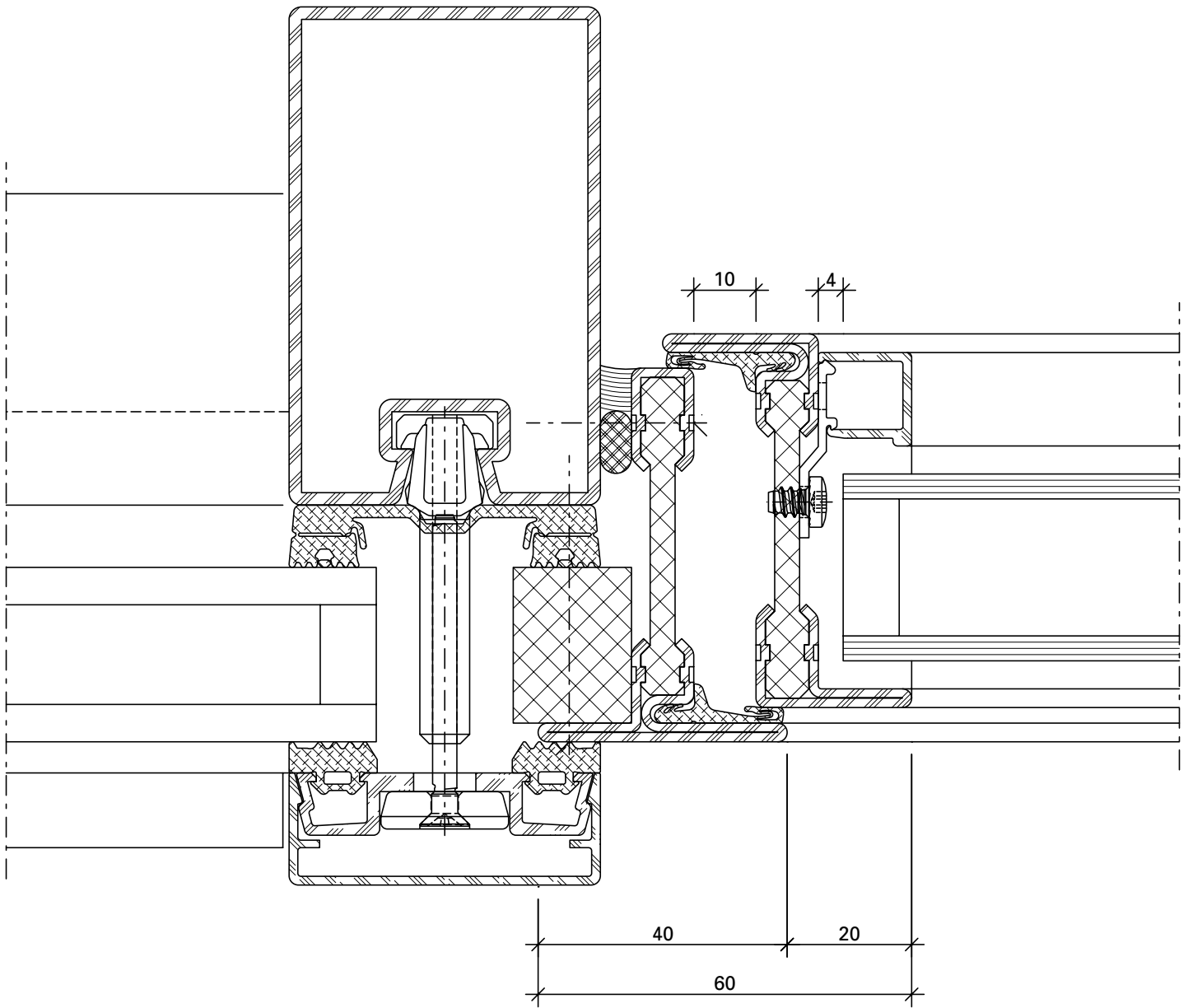
3.5



DXF

DWG

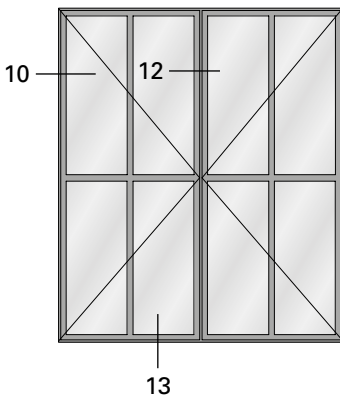
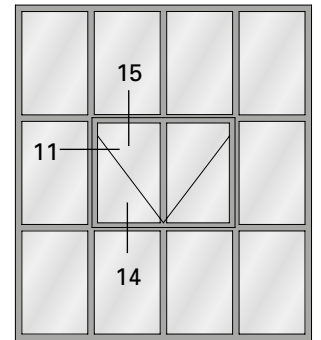
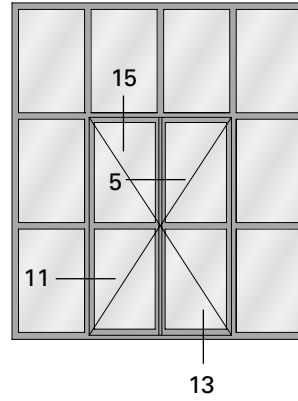
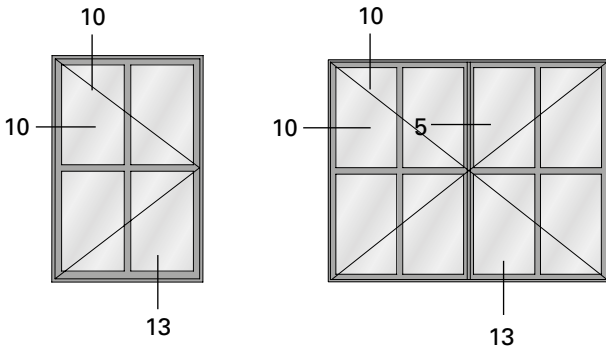
13-0103-C-020



DXF

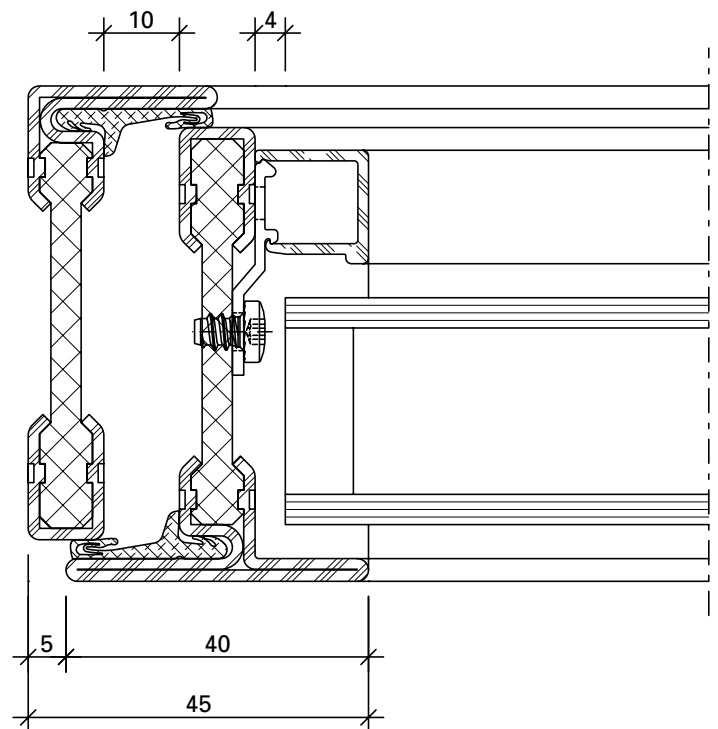
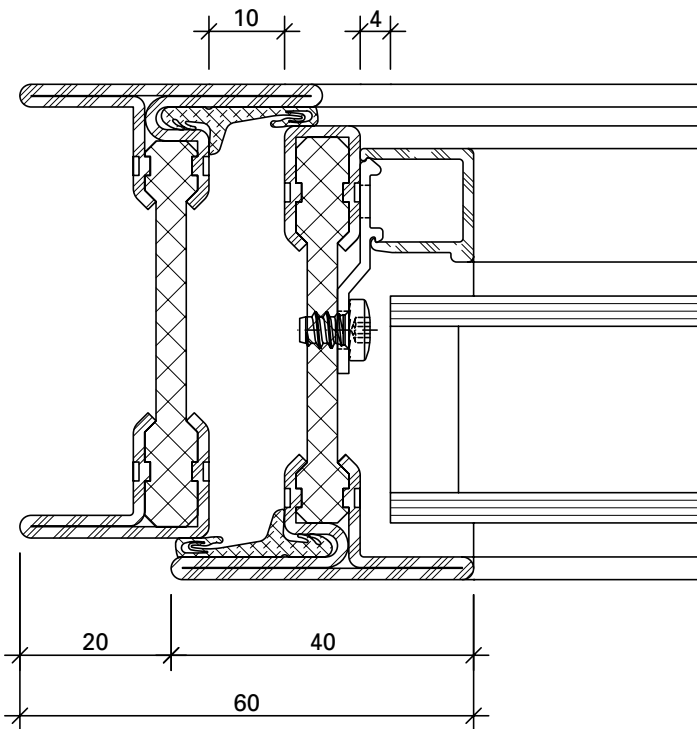
DWG

53-0201-C-001



10.0

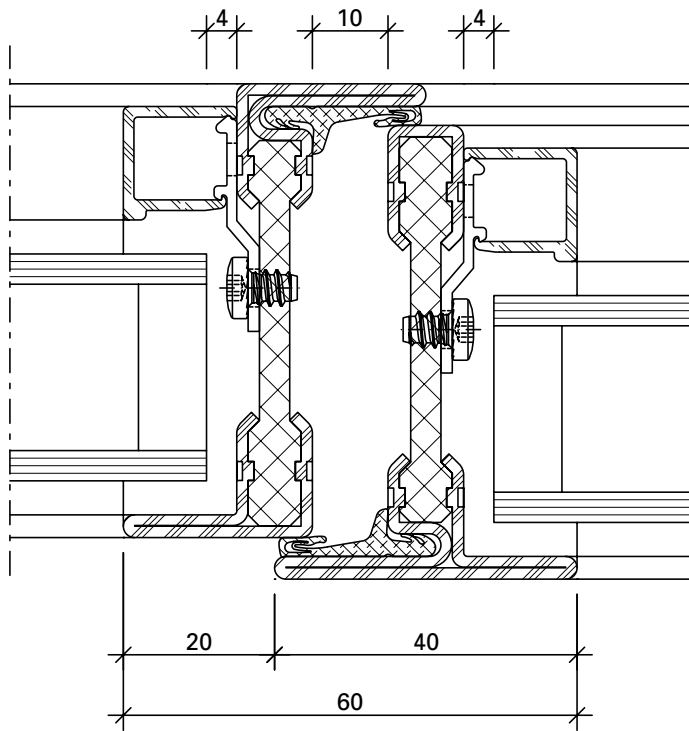
10.1



DXF DWG 13-0103-C-026

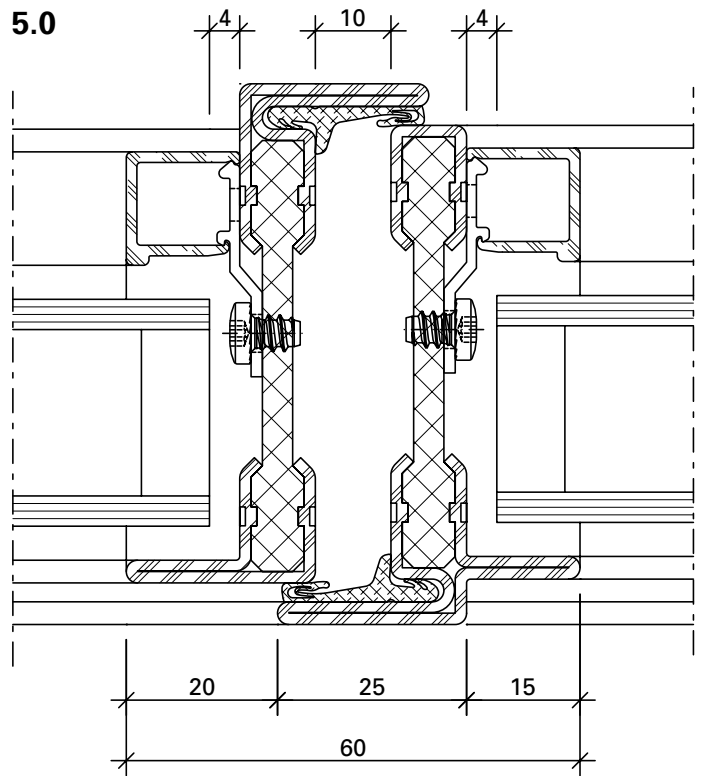
DXF DWG 13-0103-C-025

11.0



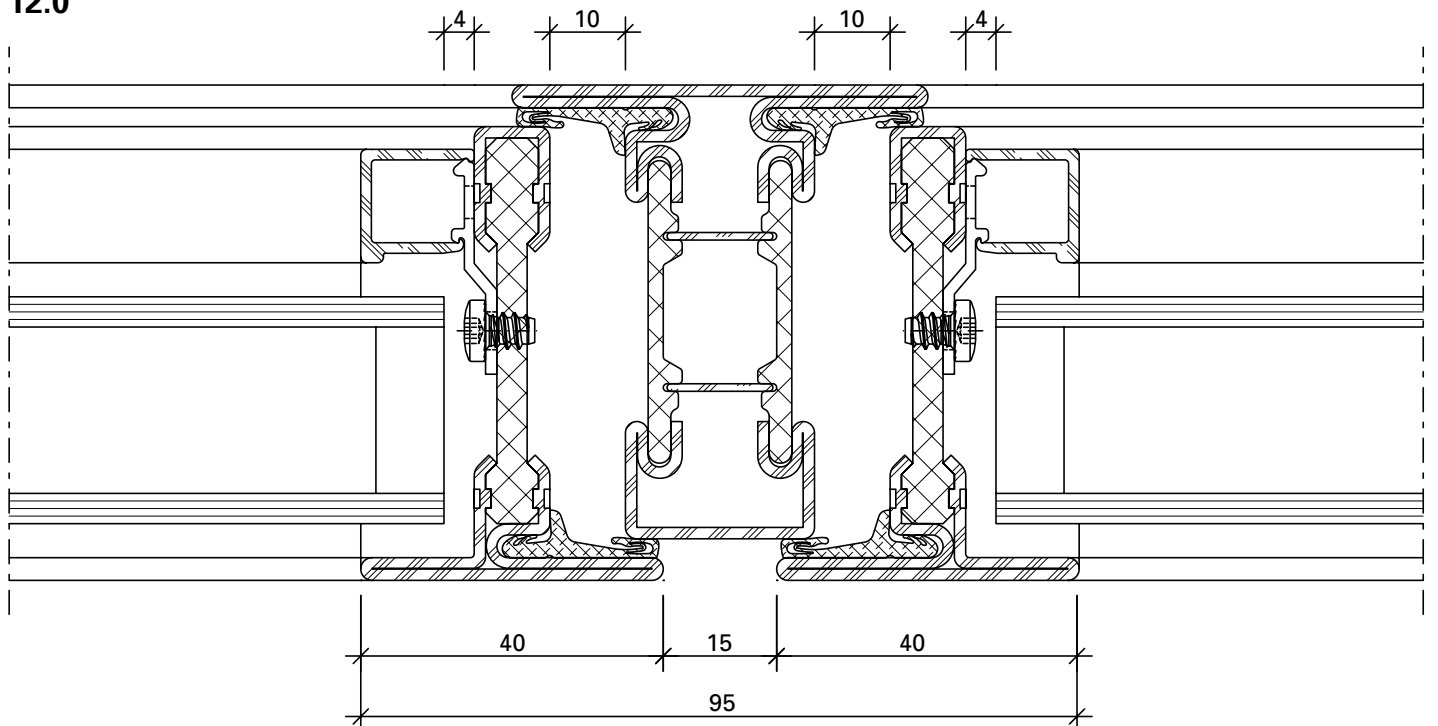
DXF **DWG** 13-0103-C-027

5.0

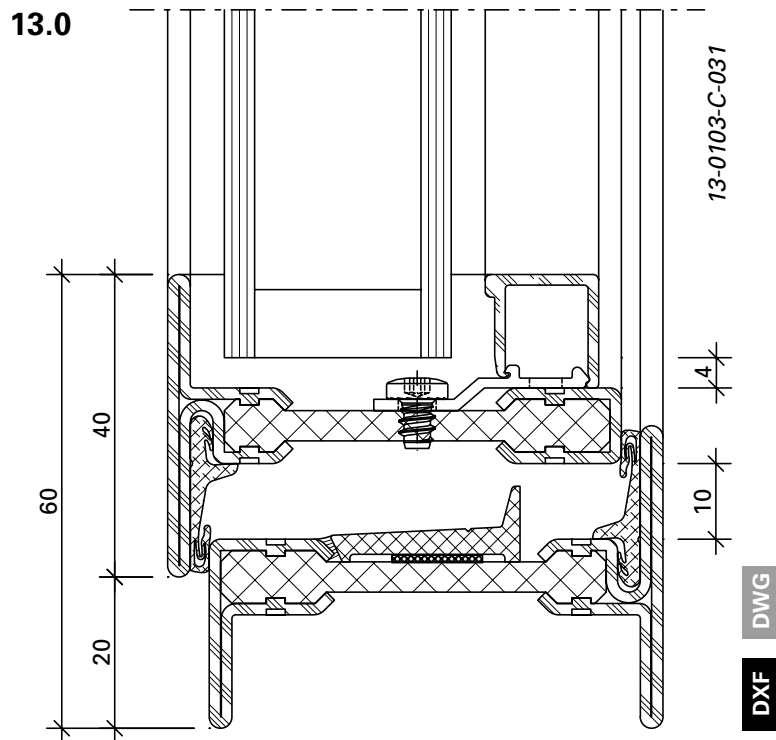
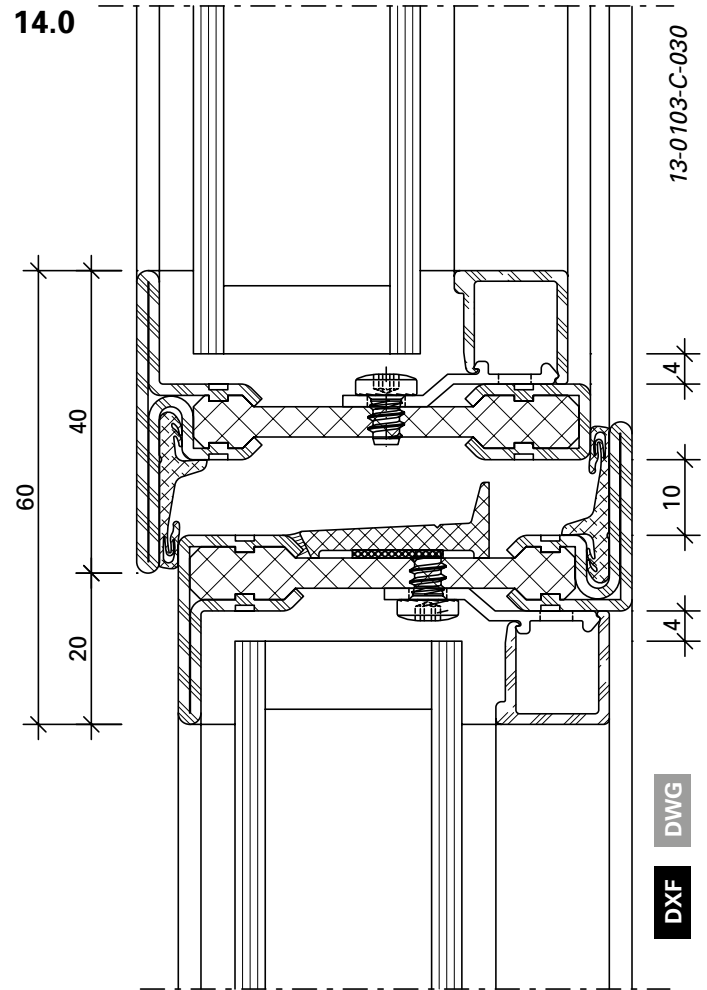
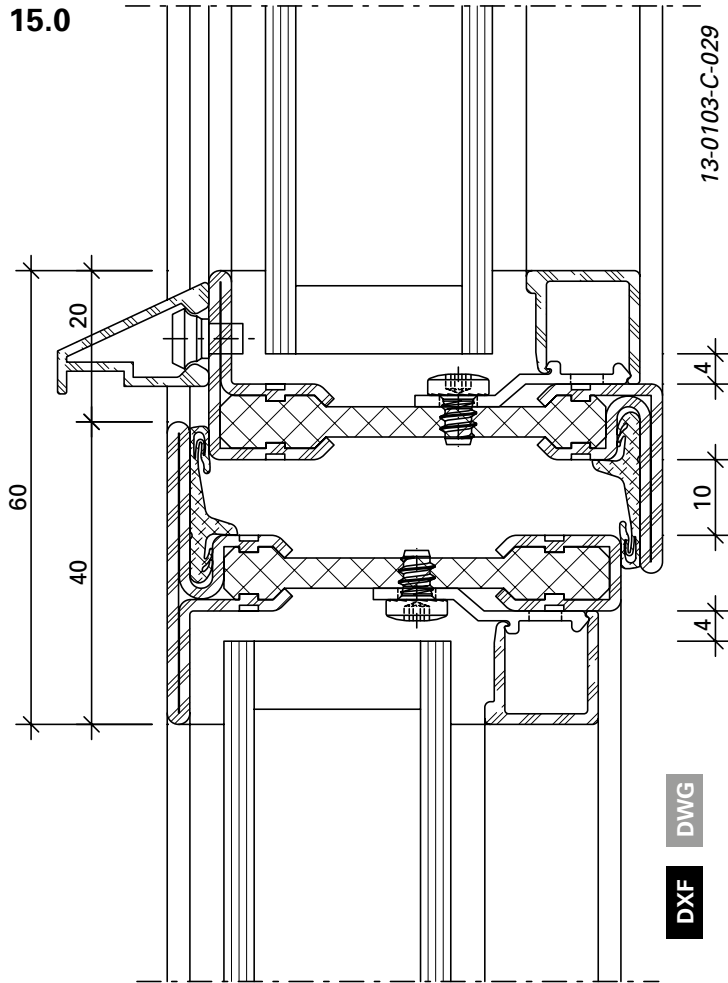


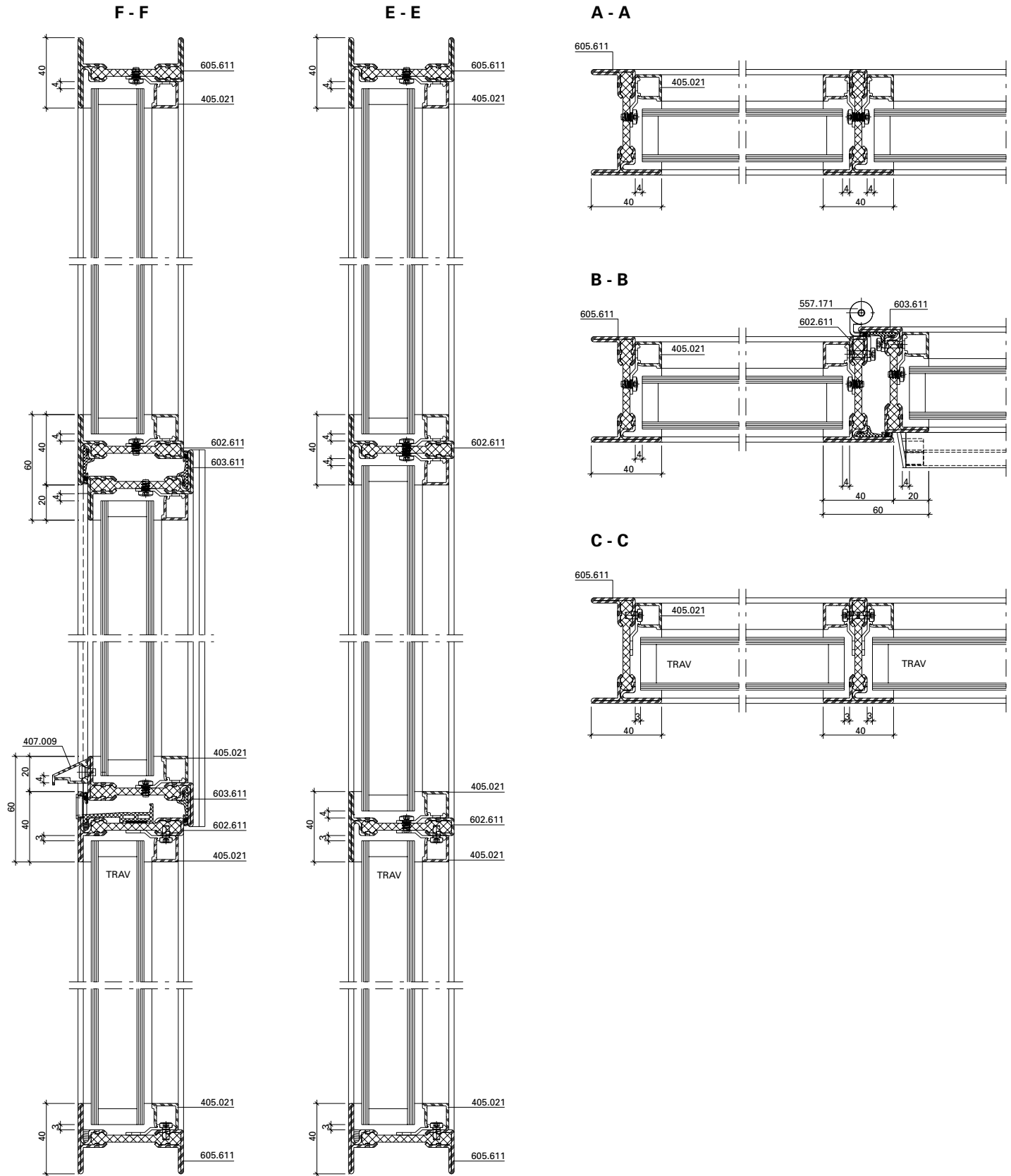
DXF **DWG** 13-0103-C-010

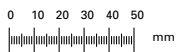
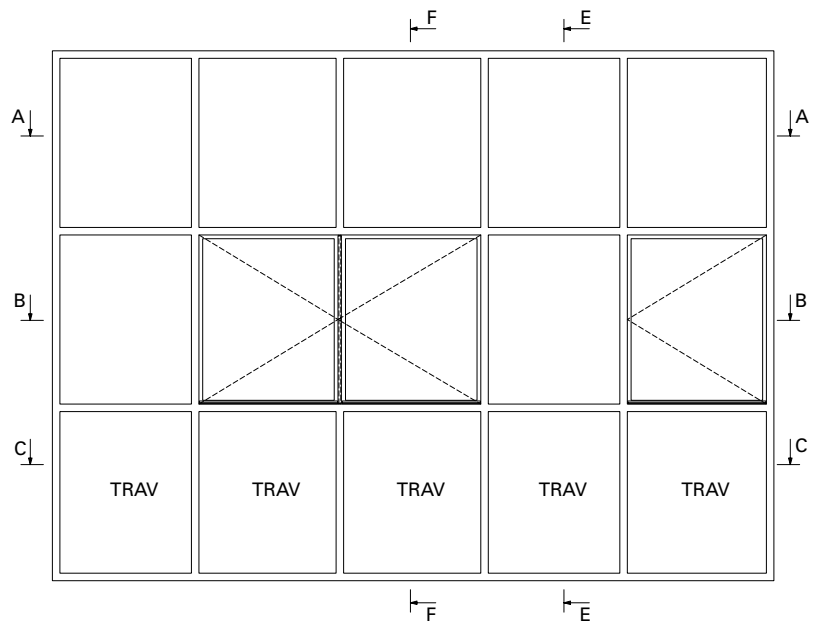
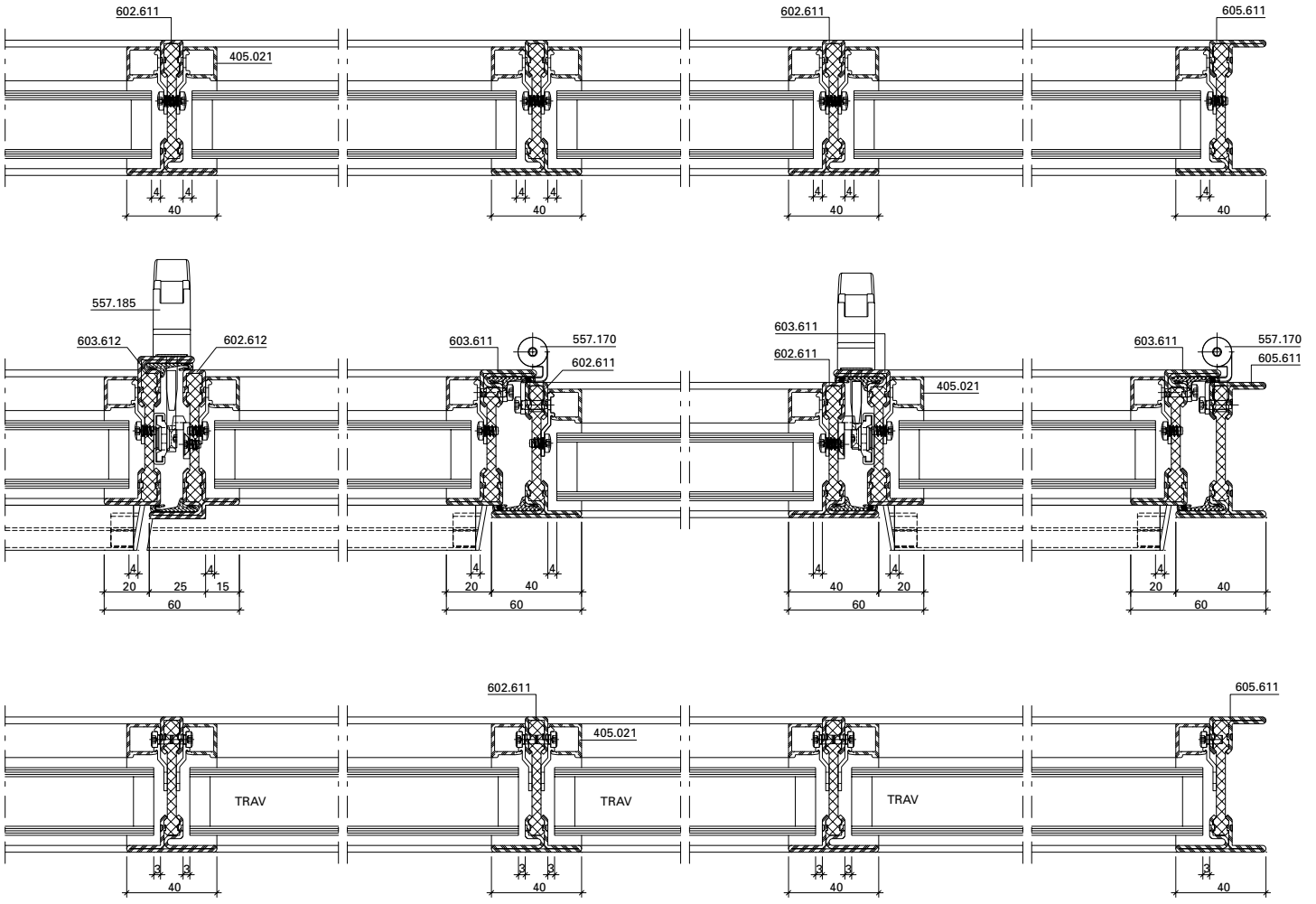
12.0

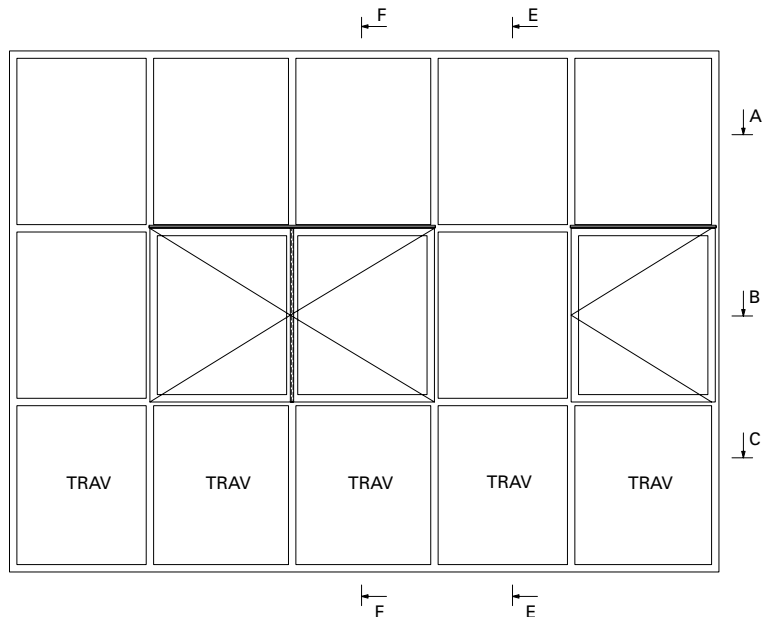
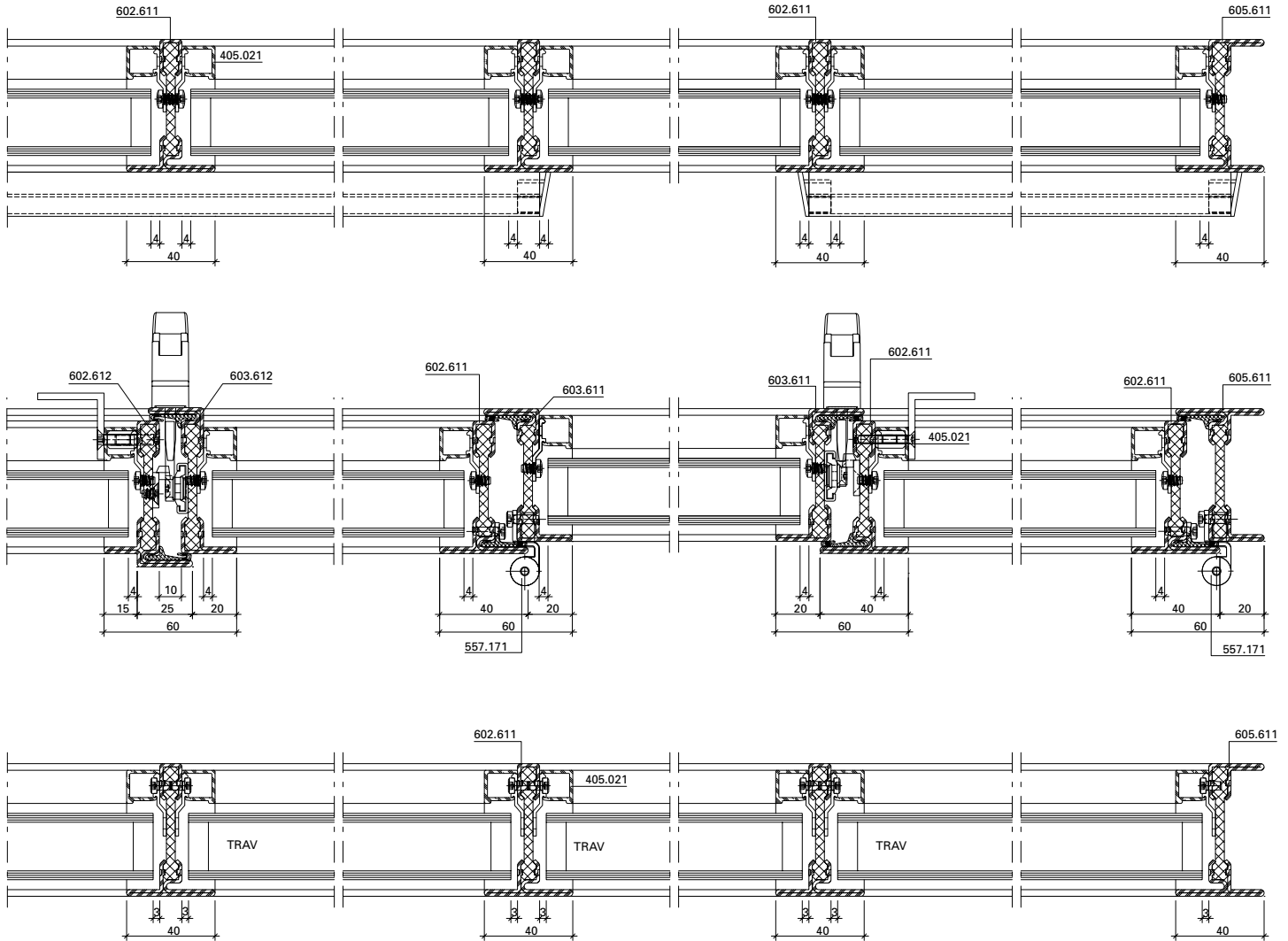


DXF **DWG** 13-0103-C-028

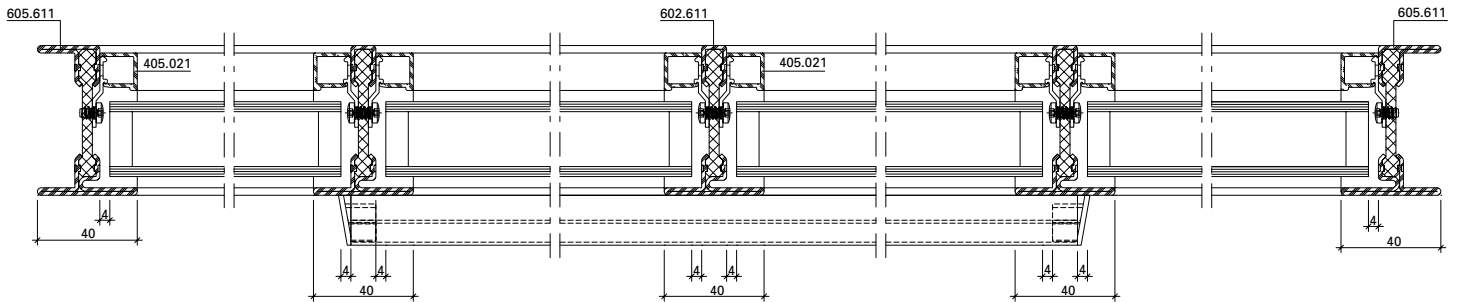




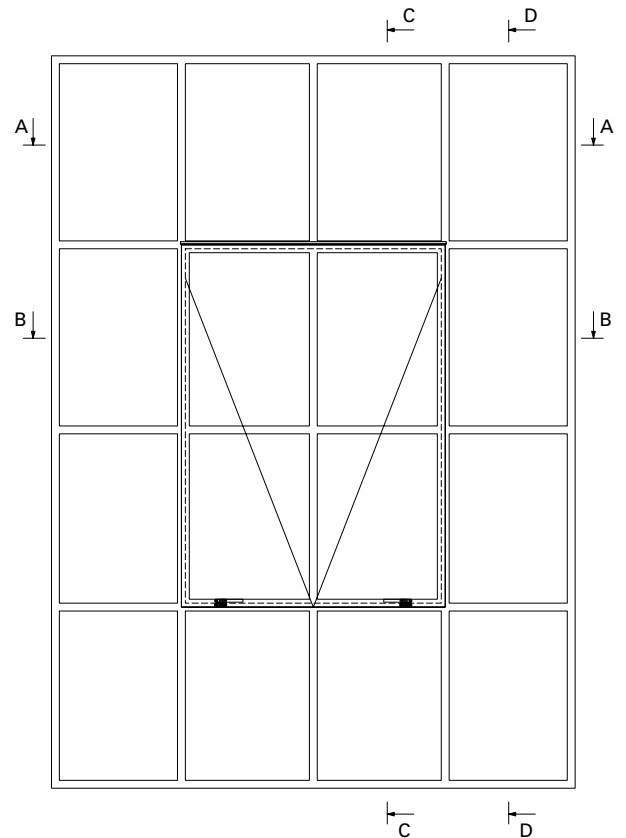
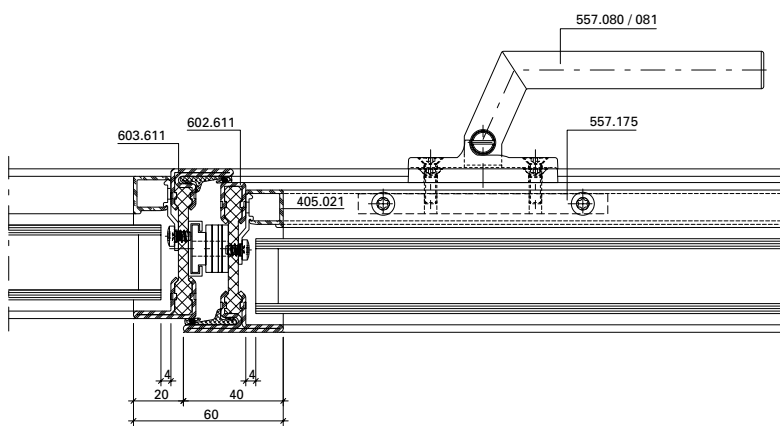
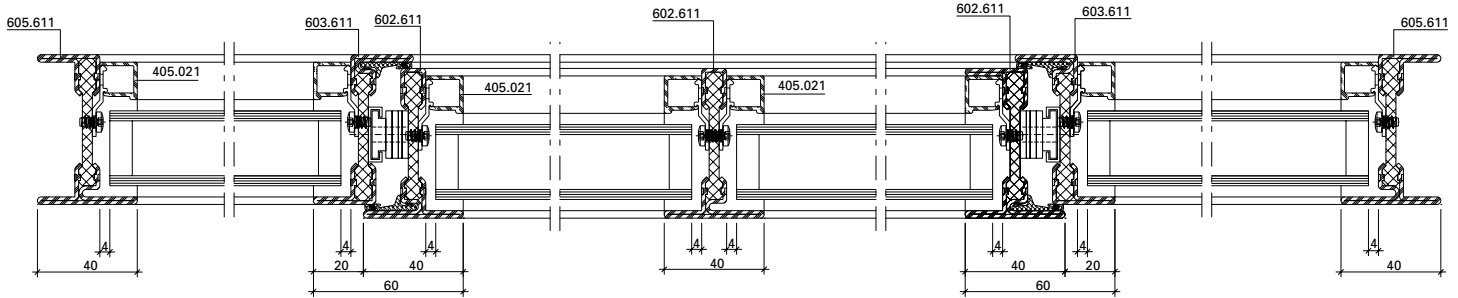


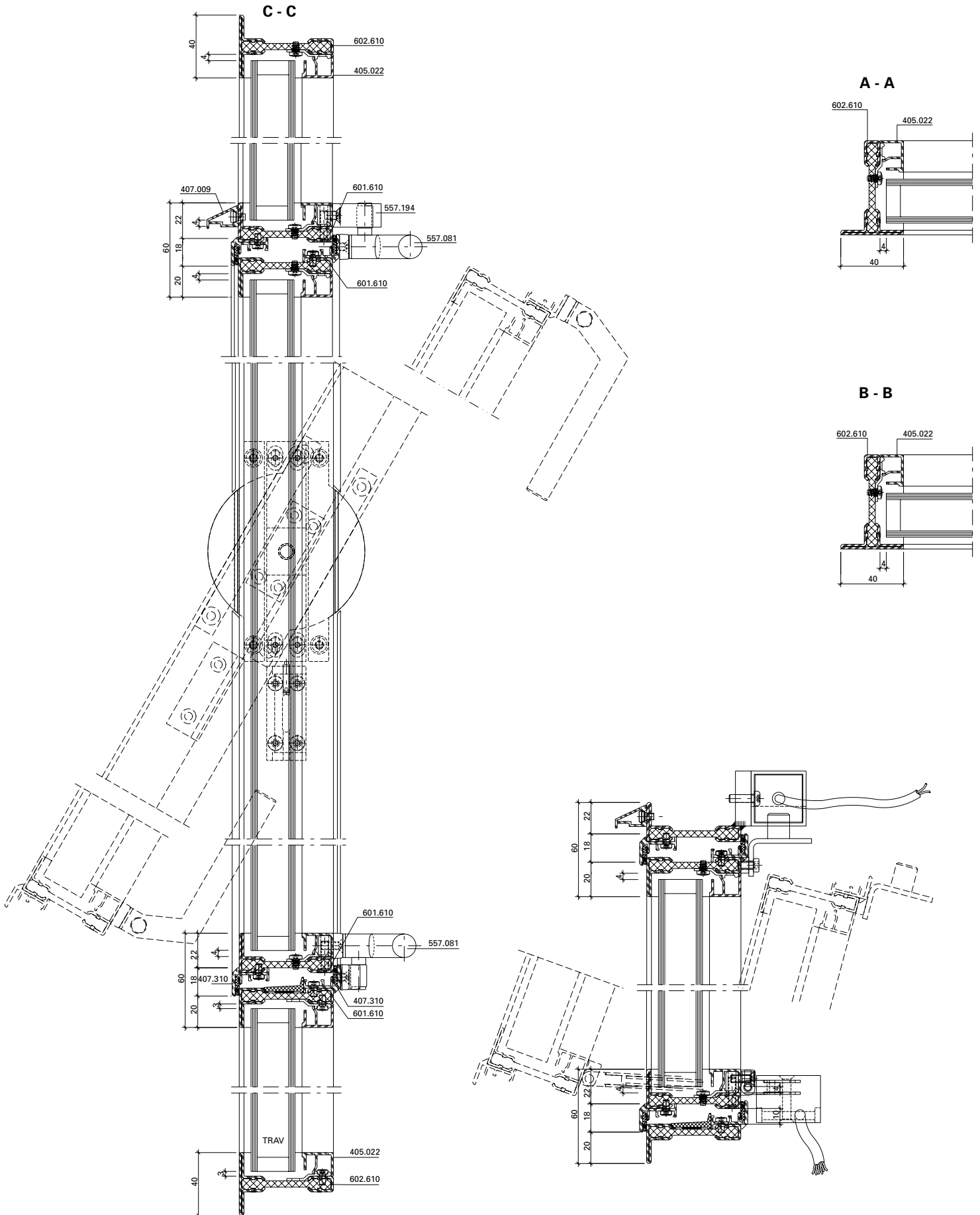


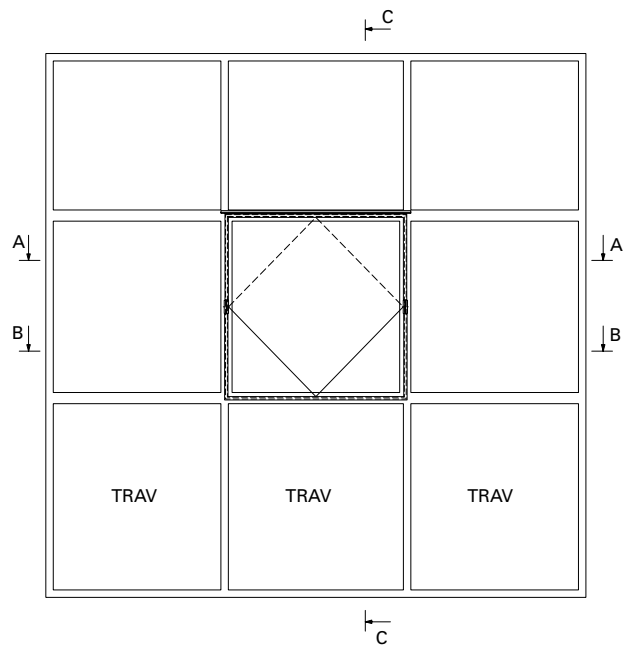
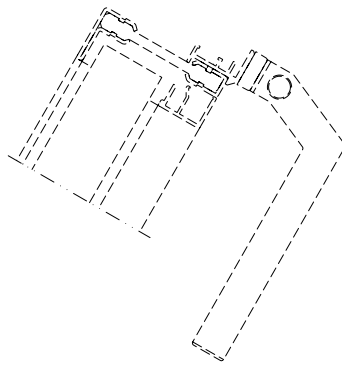
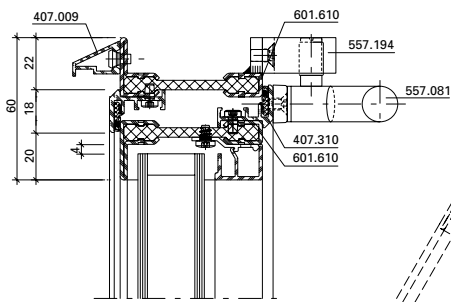
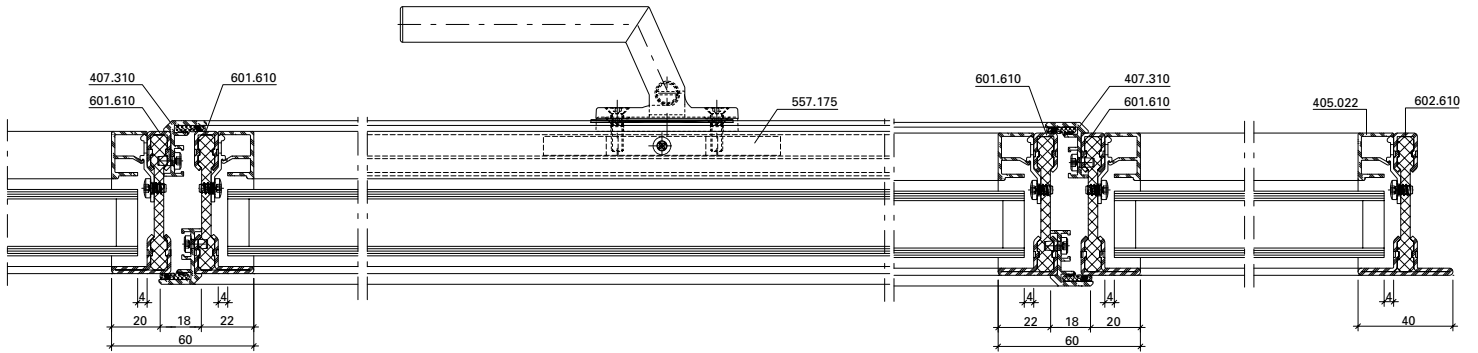
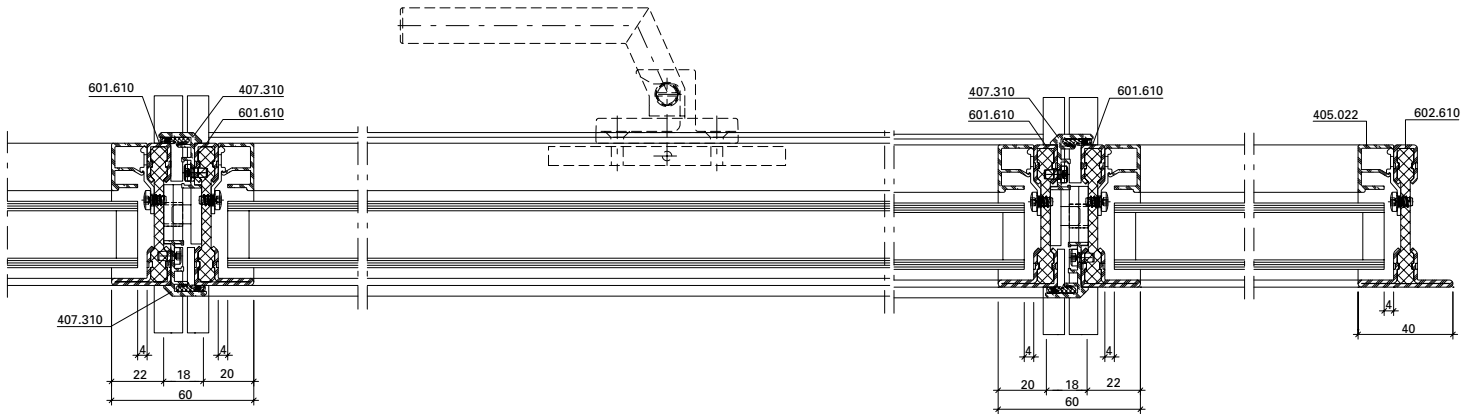
A - A

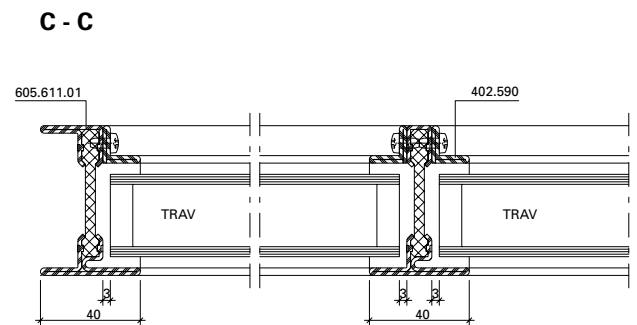
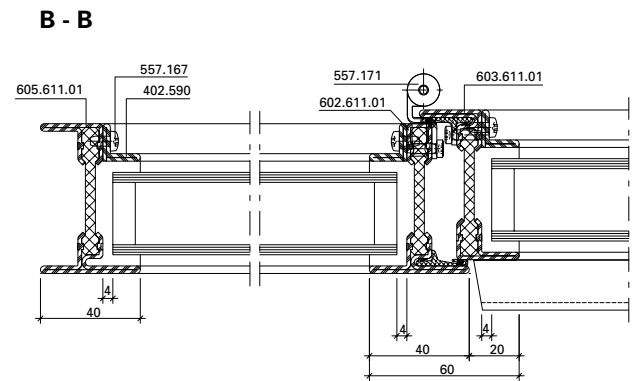
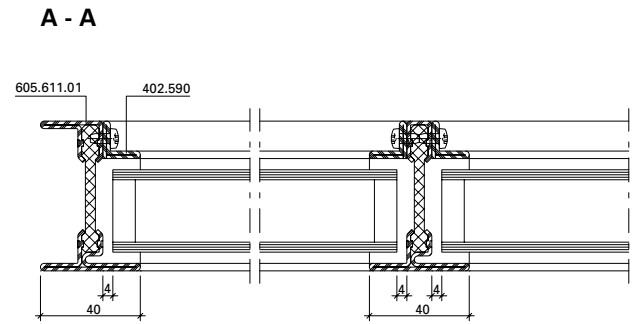
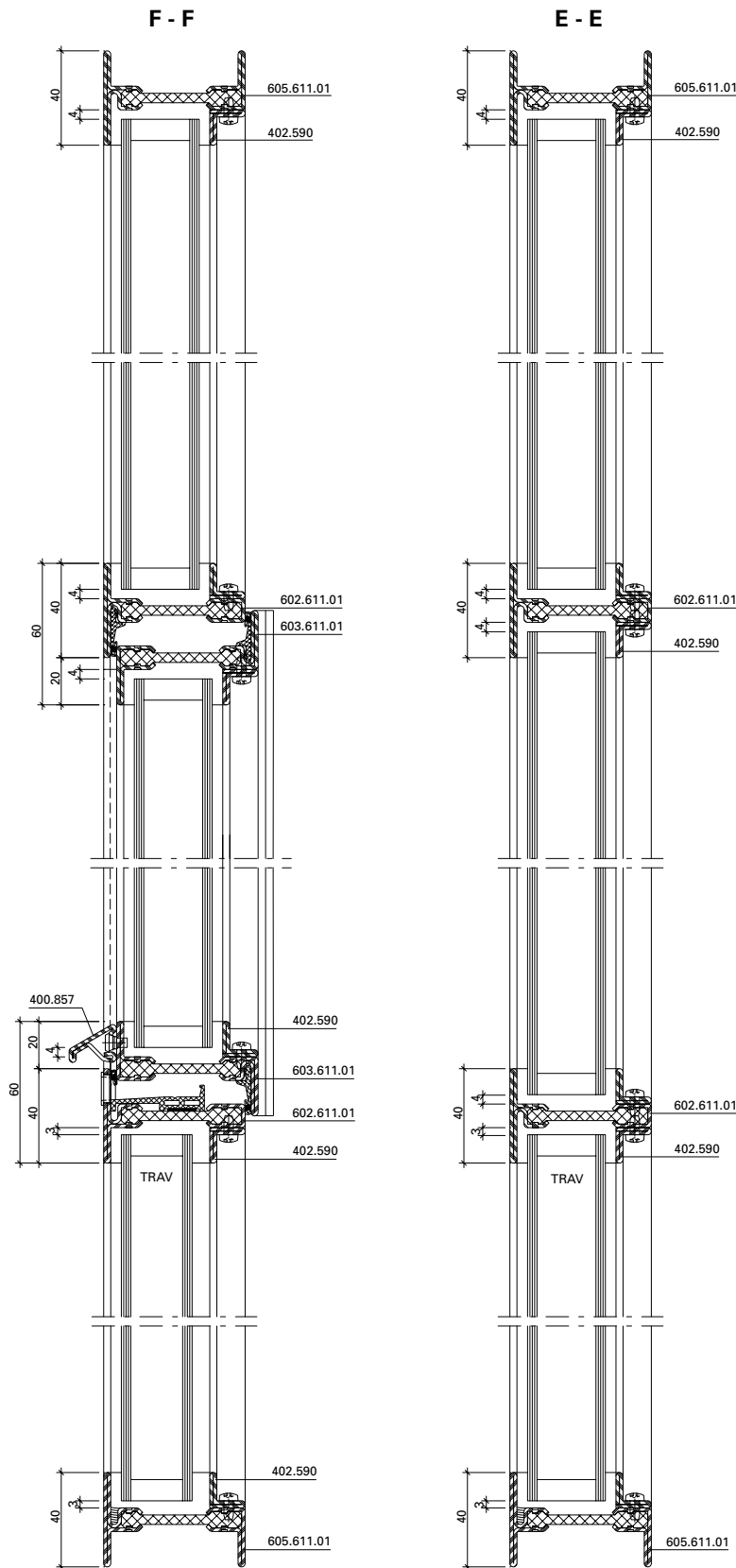


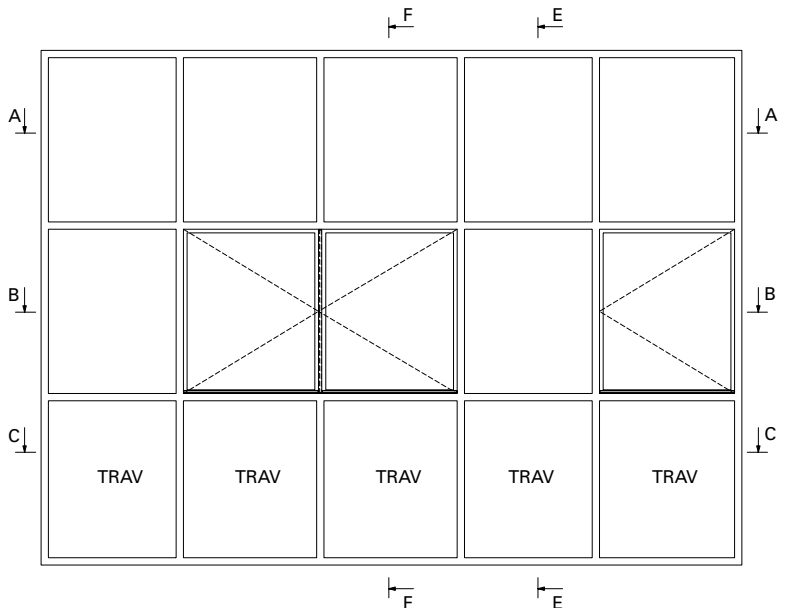
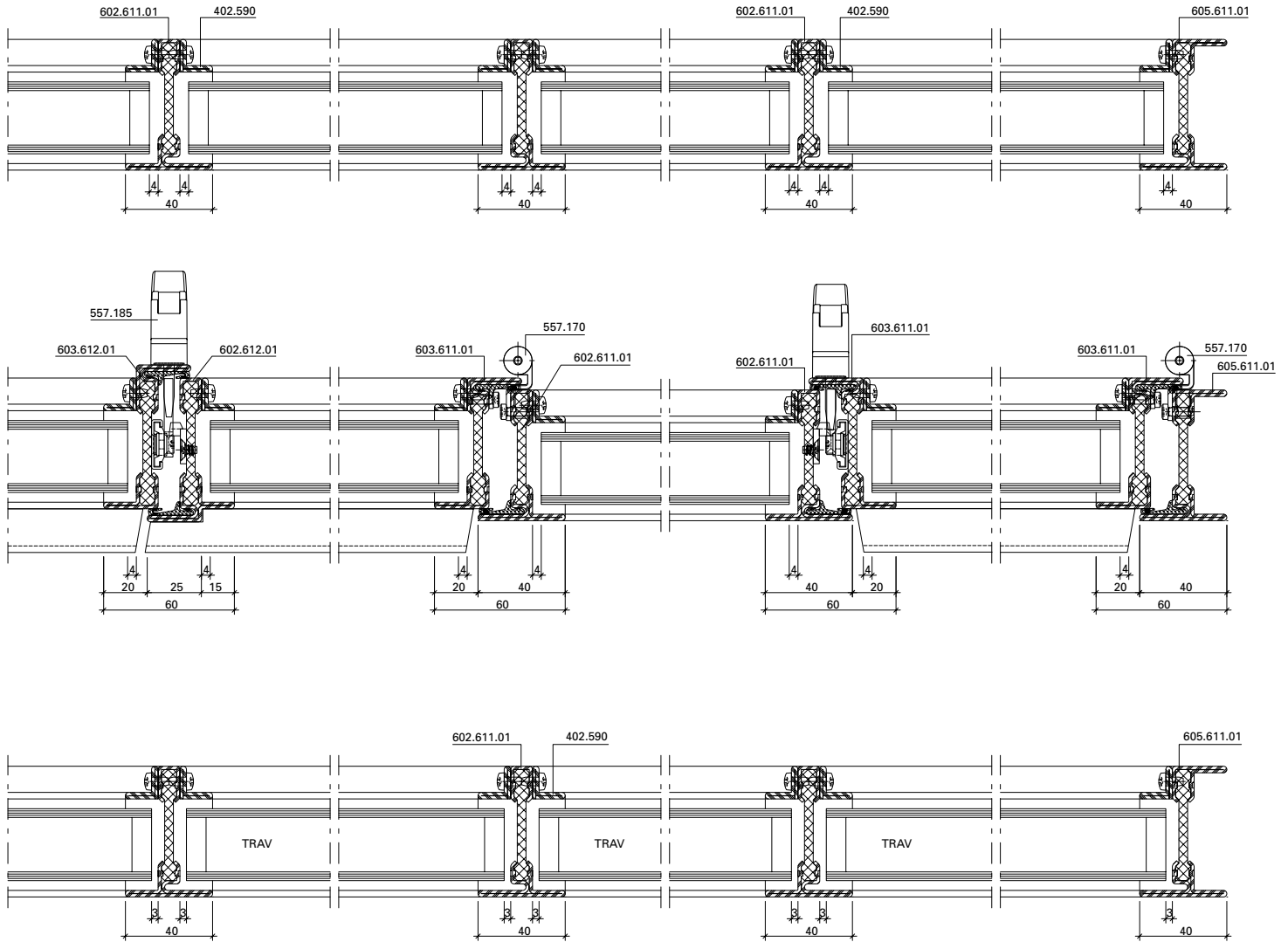
B - B

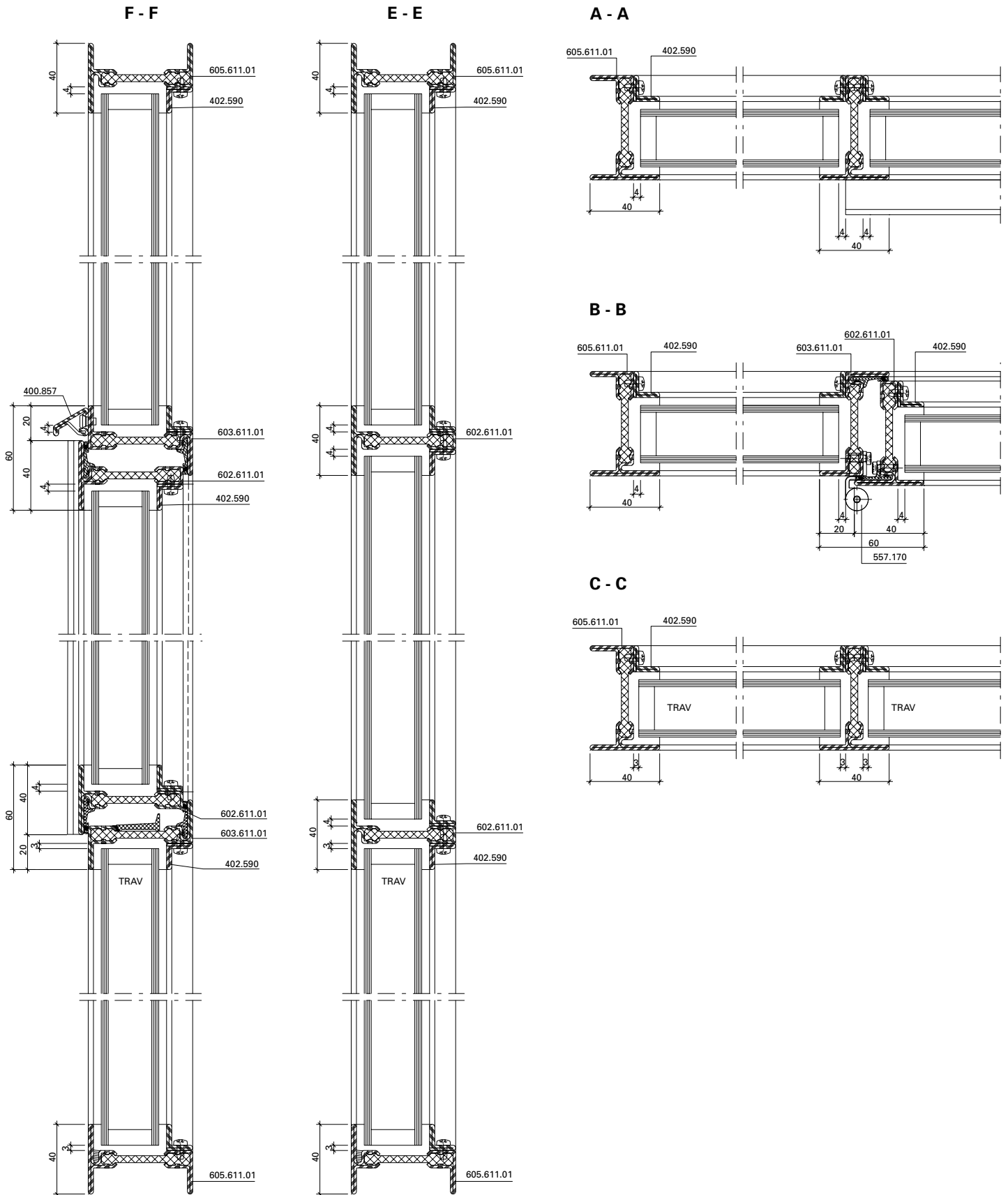


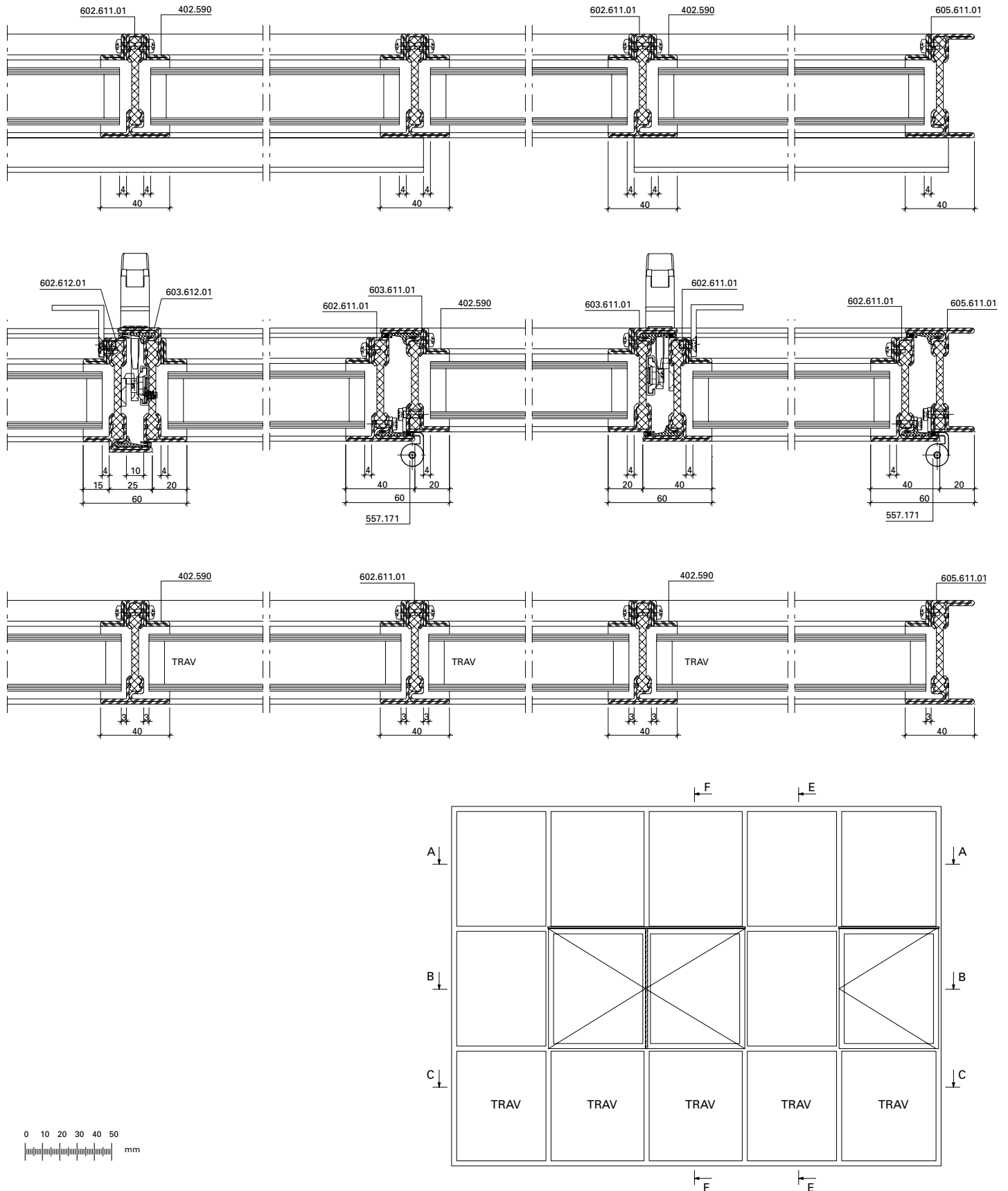




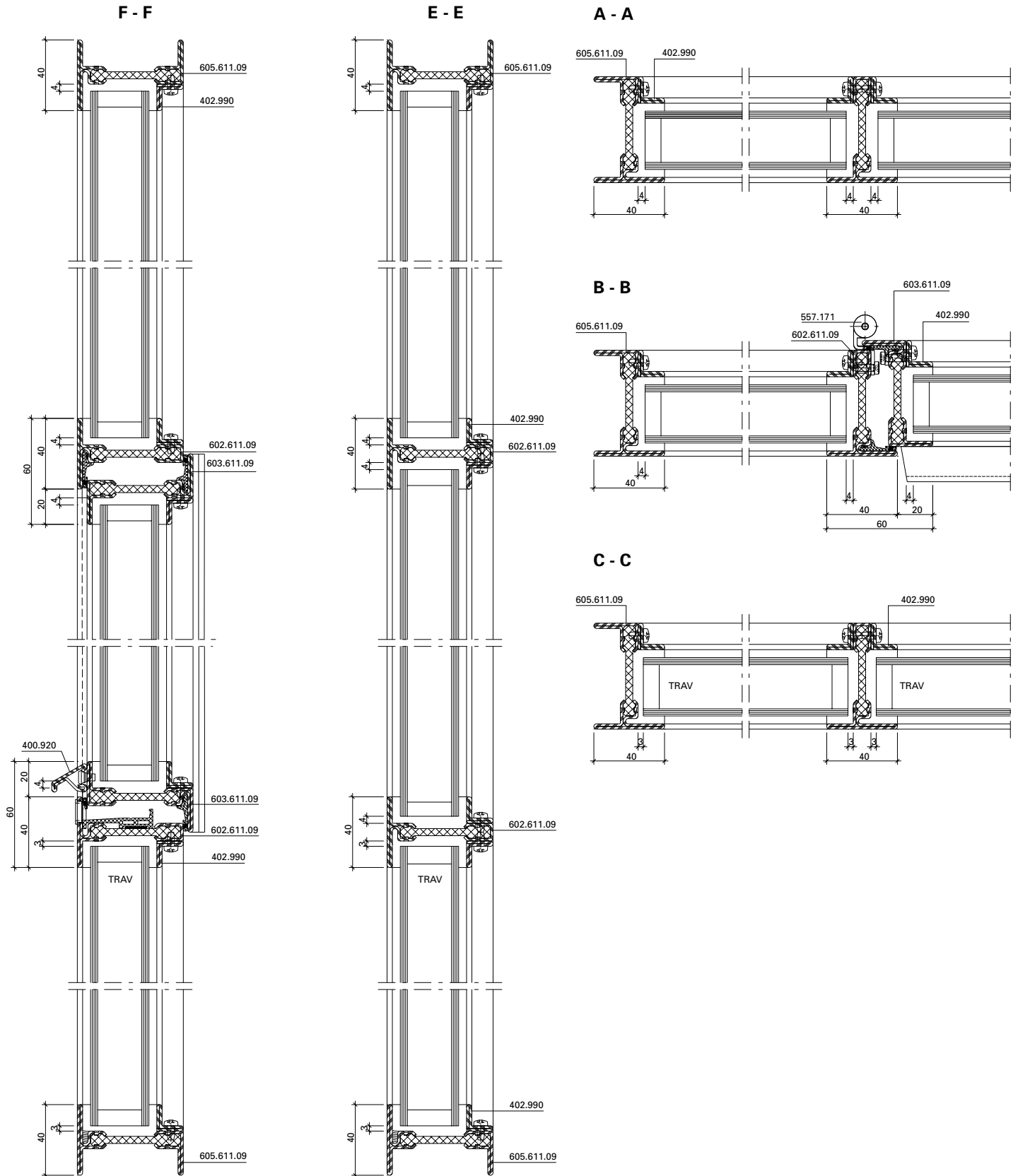


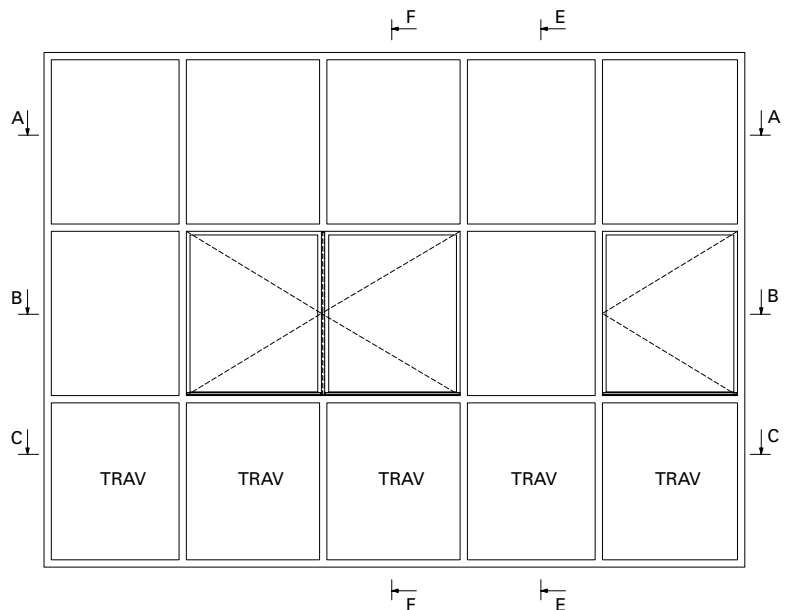
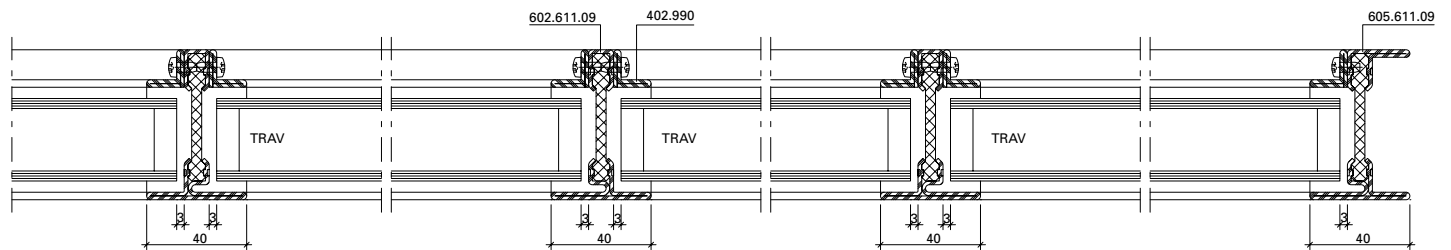
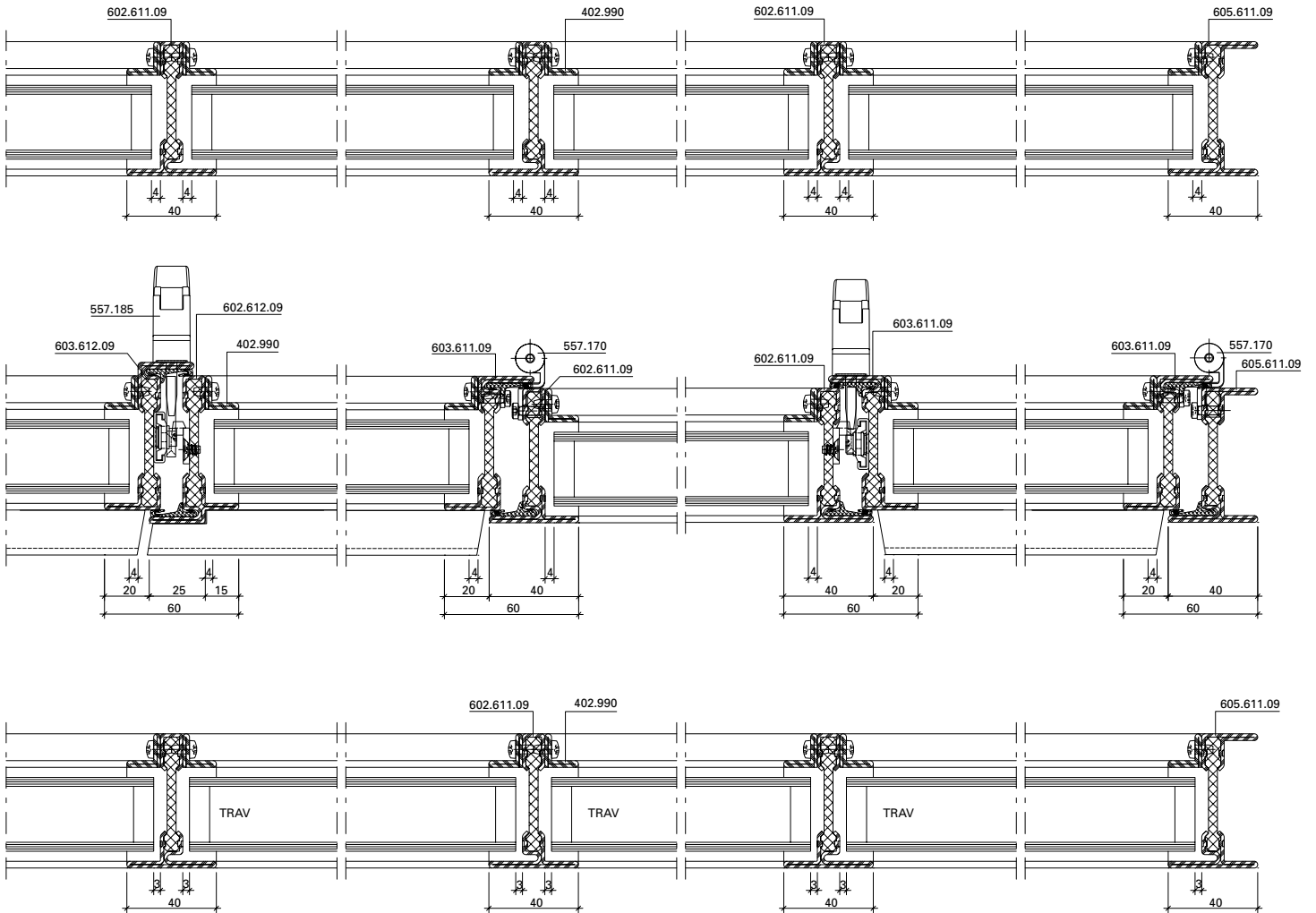






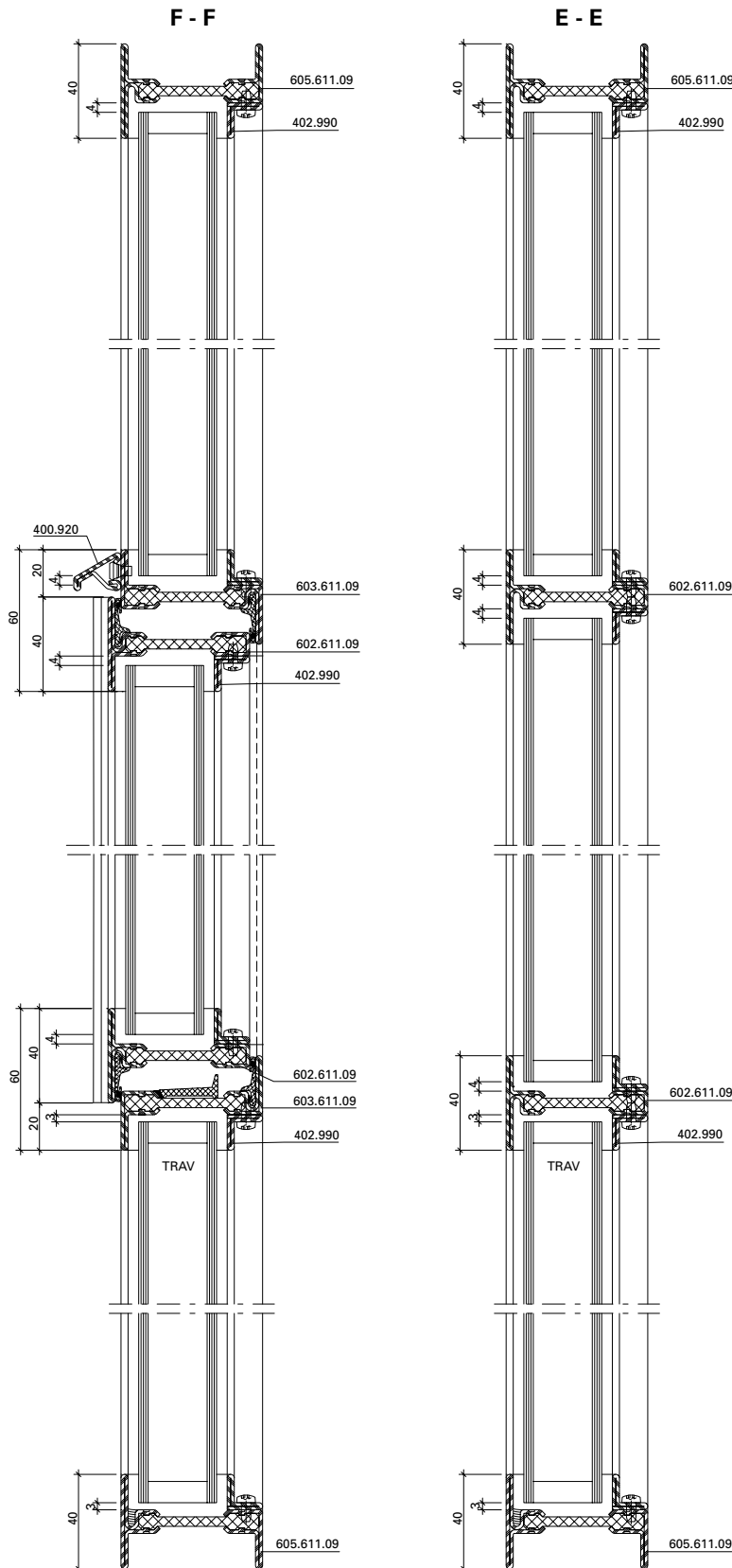
Janisol Arte Corten



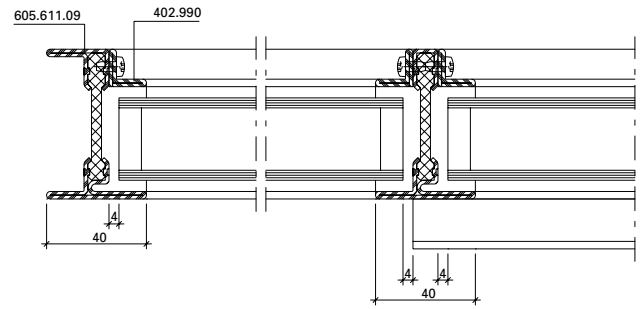


Janisol Arte Corten

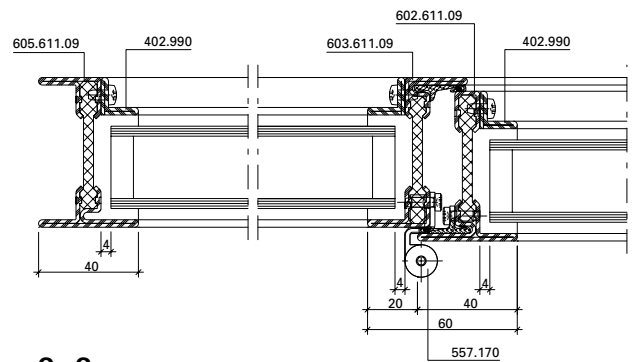
Janisol Arte Corten



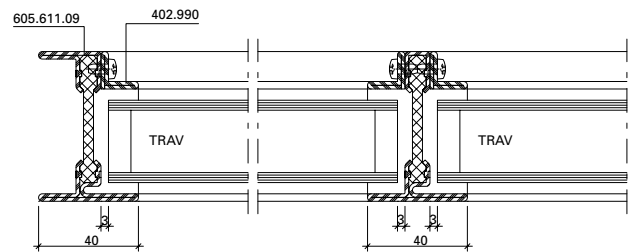
A - A

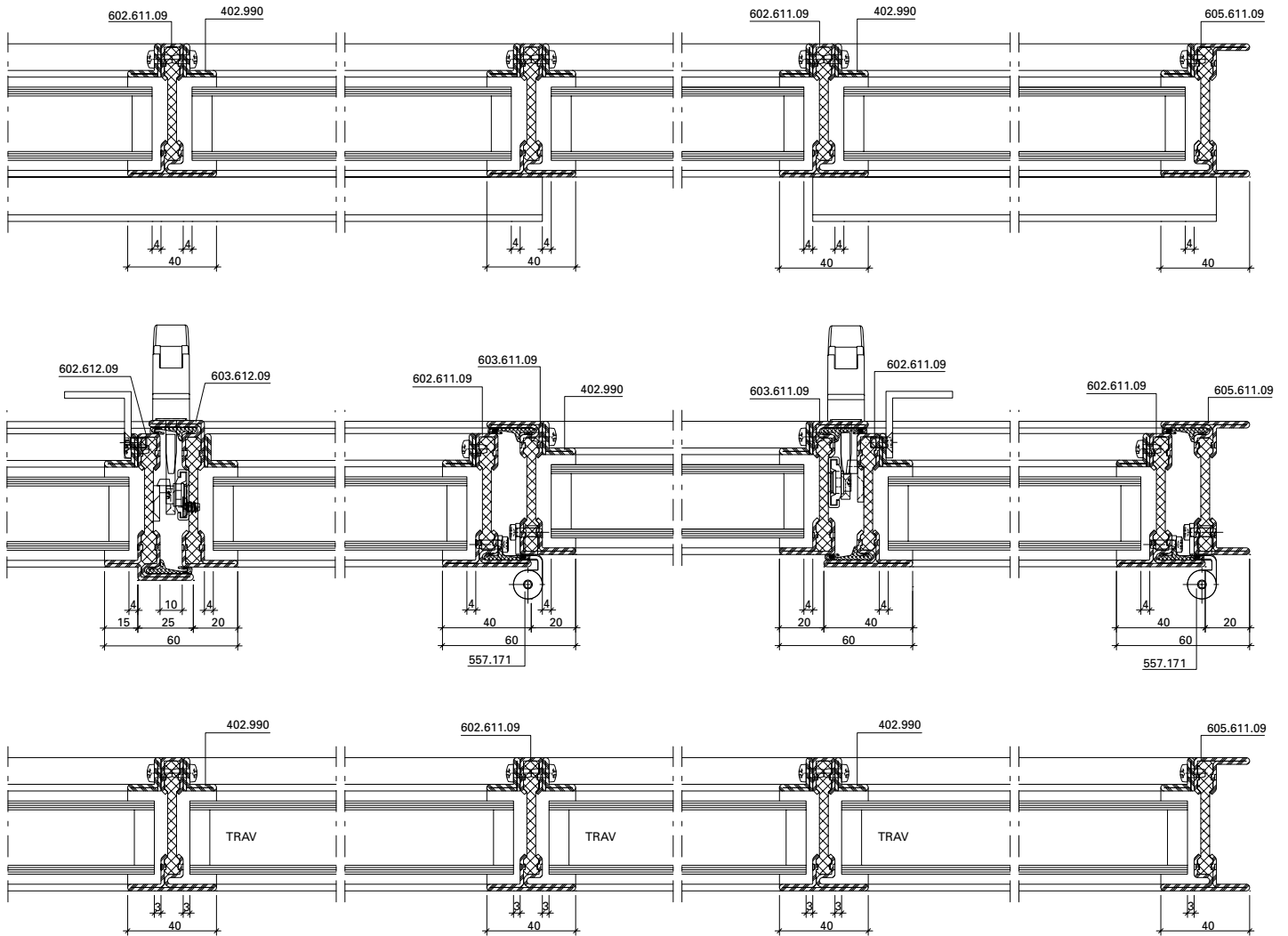


B - B

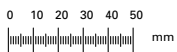
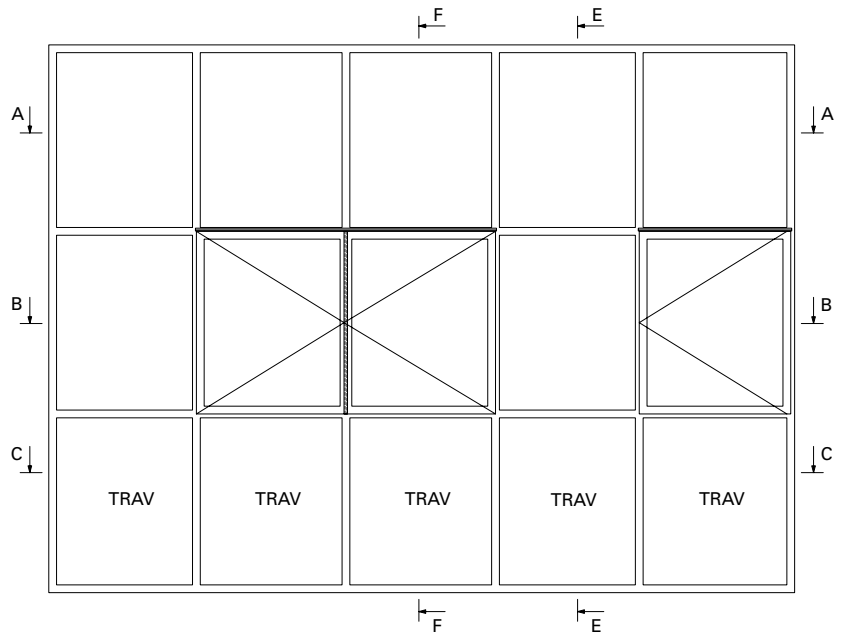


C - C





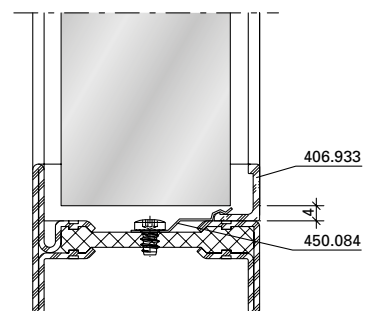
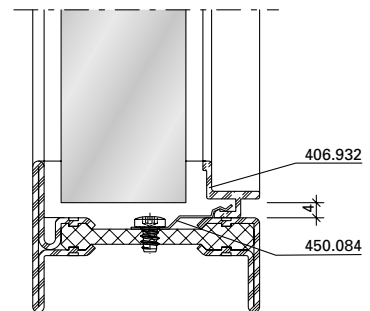
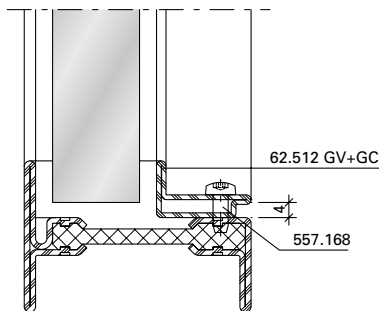
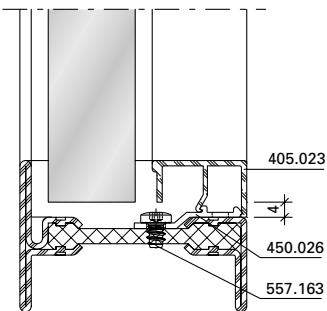
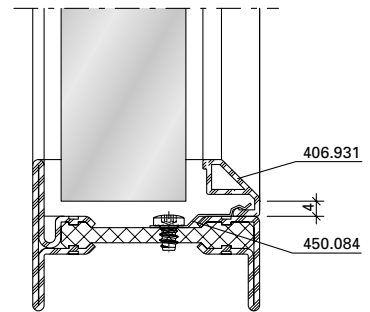
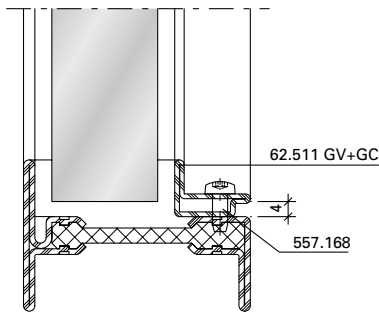
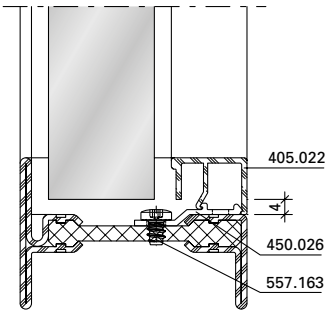
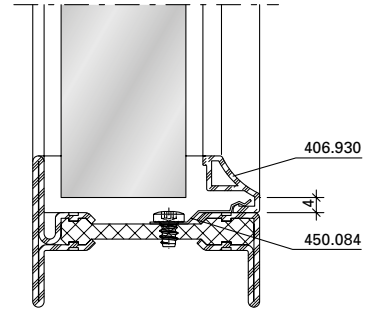
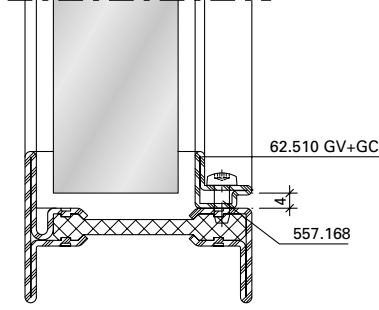
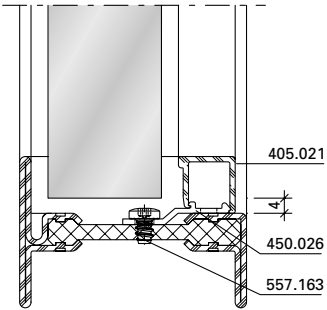
Janisol Arte Corten



Aluminium
 Aluminium
 Aluminium

Stahl
 Acier
 Steel

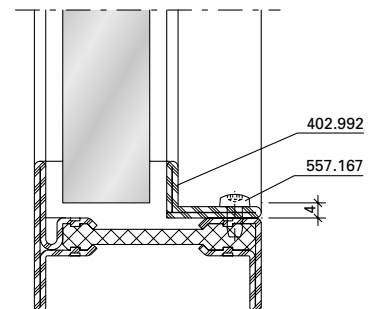
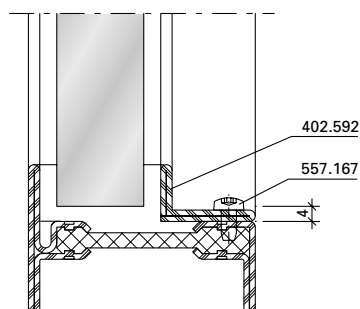
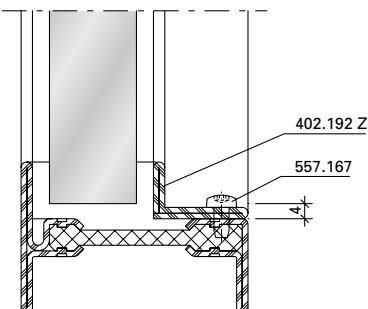
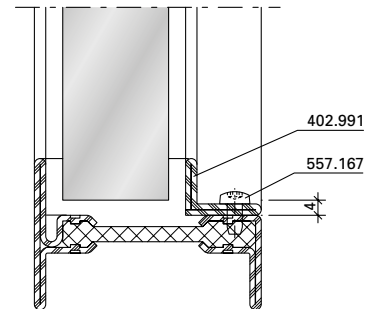
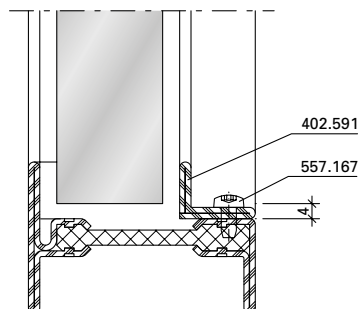
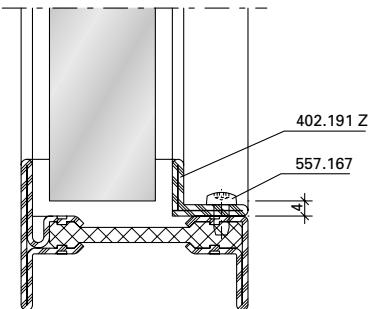
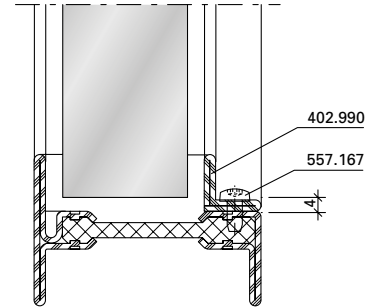
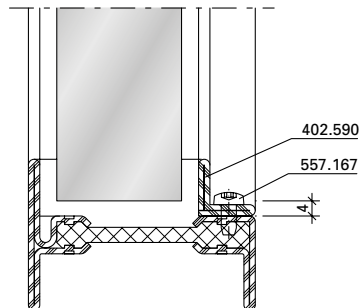
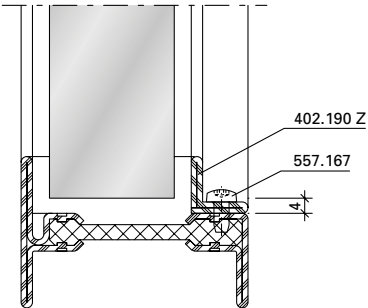
Aluminium
 Aluminium
 Aluminium



Stahl
 Acier
 Steel

Edelstahl
 Acier Inox
 Stainless steel

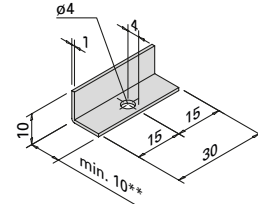
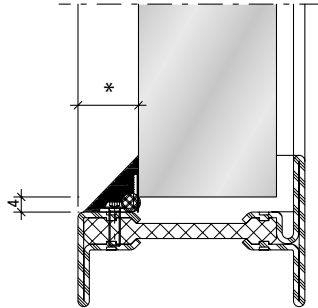
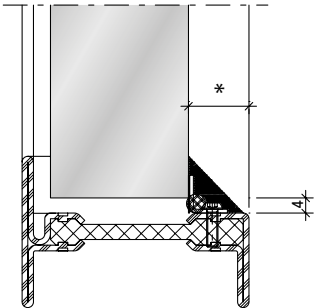
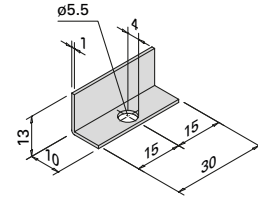
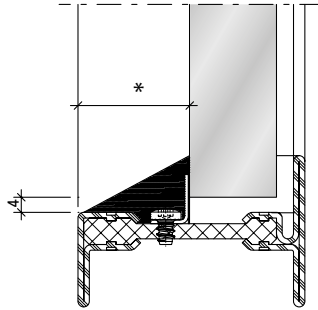
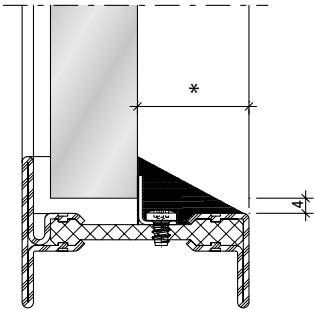
Corten
 Corten
 Corten



Kittverglasung

Vitrage à mastic

Putty glazing



** Länge wird durch Glasstärke bestimmt
 ** La longueur est déterminée par l'épaisseur du verre
 ** The length is determined by the thickness of the glass

Nationale Verglasungsrichtlinien sind zu beachten!

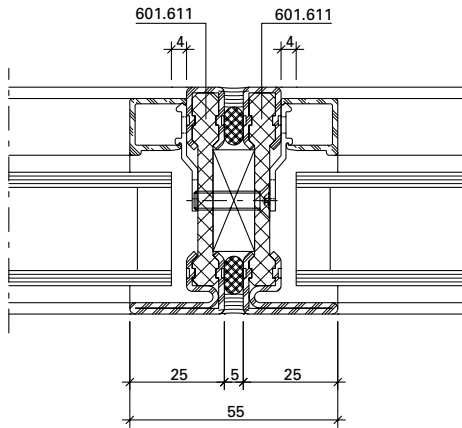
Respecter les directives nationales pour les vitrages!

Observe the national glazing guidelines!

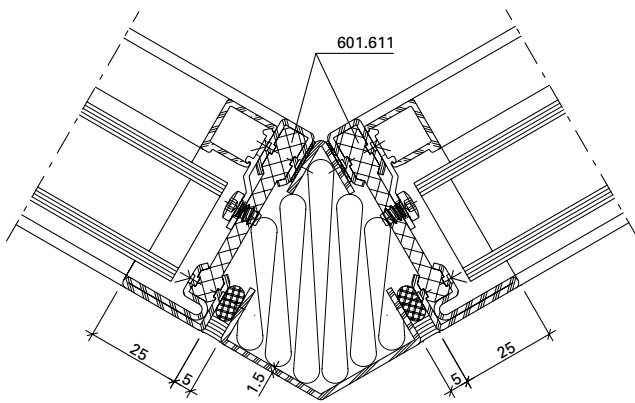
* Mindest-/Maximalmass gemäss Hersteller

* Cote minimale/maximale selon le fabricant

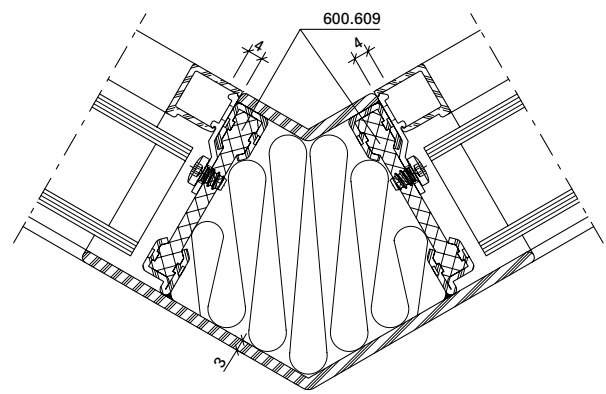
* Minimum/maximum dimensions in accordance with manufacturer



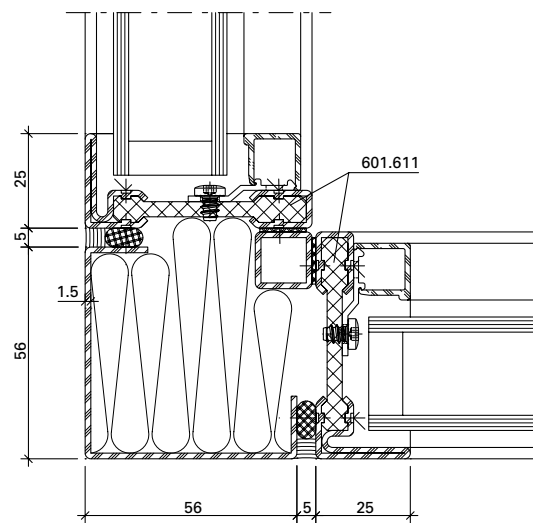
DXF **DWG** 13-0103-K-001



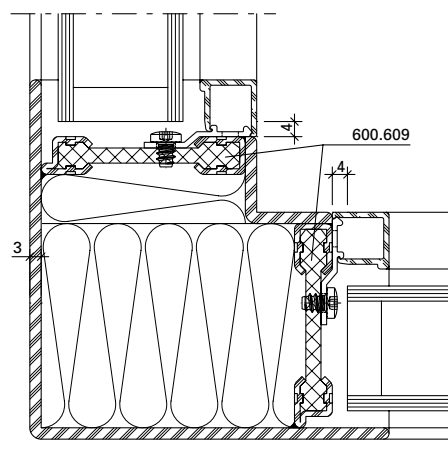
DXF **DWG** 13-0103-K-002



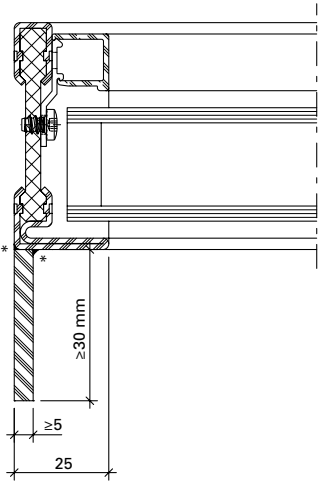
DXF **DWG** 13-0103-K-006



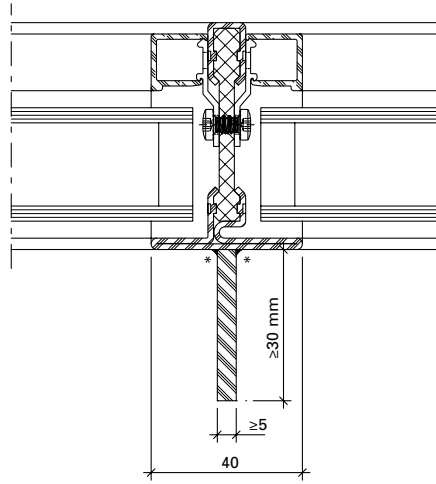
DXF **DWG** 13-0103-K-004



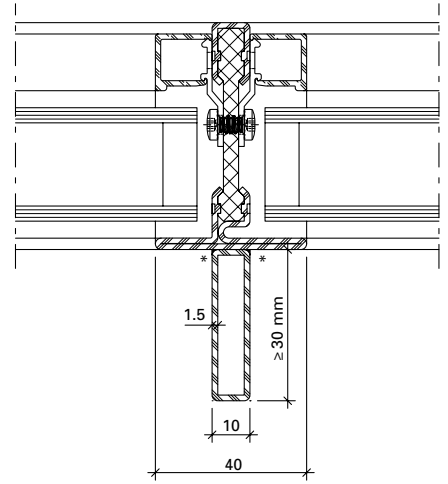
DXF **DWG** 13-0103-K-014



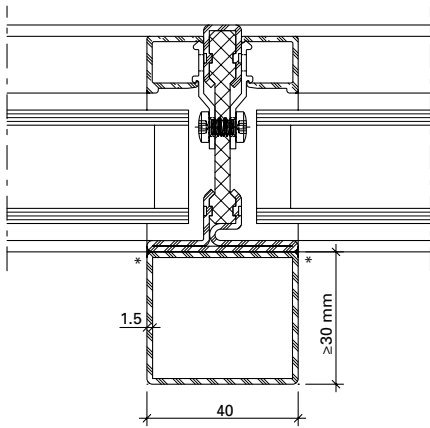
DXF DWG 13-0103-K-007



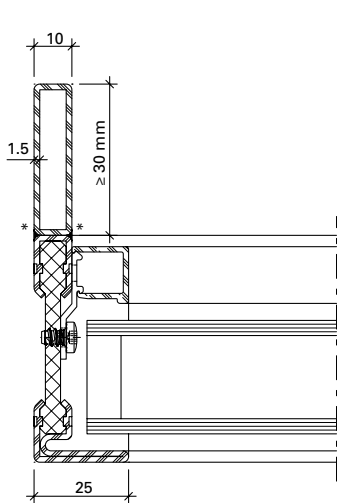
DXF DWG 13-0103-K-011



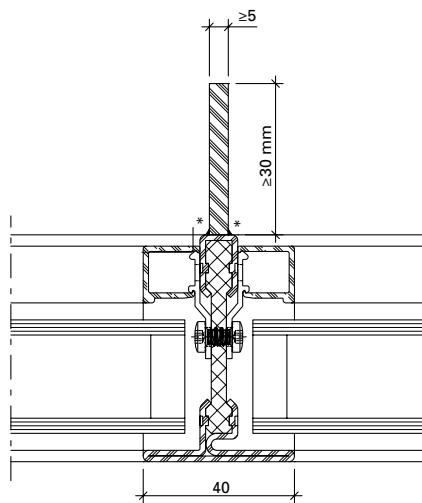
DXF DWG 13-0103-K-010



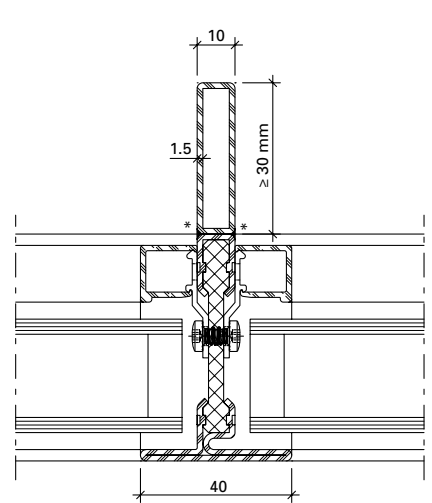
DXF DWG 13-0103-K-013



DXF DWG 13-0103-K-008



DXF DWG 13-0103-K-012



DXF DWG 13-0103-K-009

* Lasergeschweißte Profile
 auf Anfrage

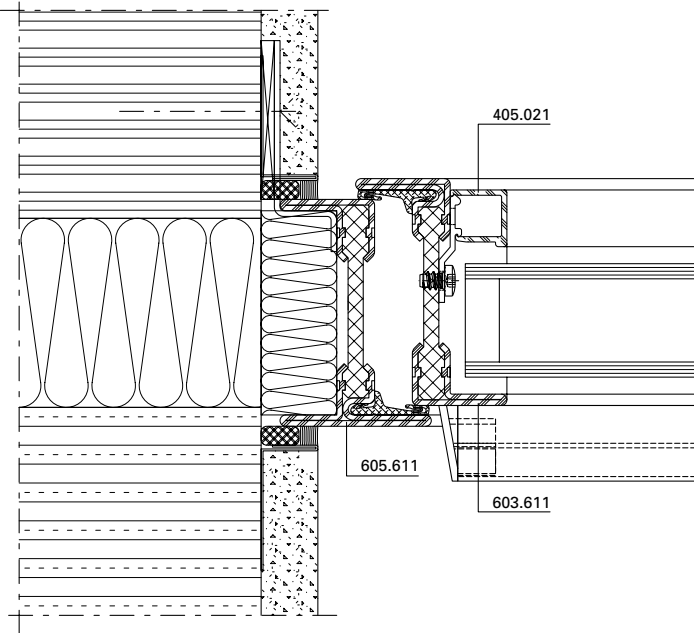
* Profilés soudés au laser
 sur demande

* Laser-welded profiles
 on request

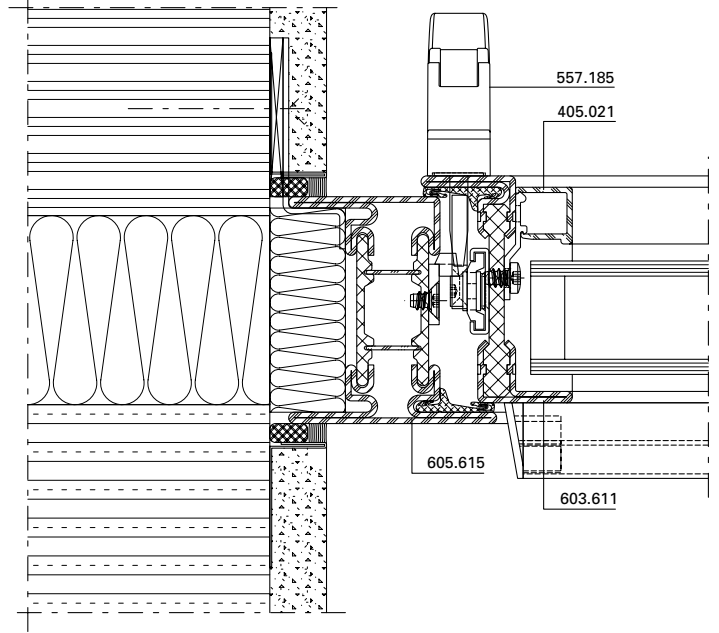
Anschlüsse am Bau im Masstab 1:2
Raccords au mur à l'échelle 1:2
Attachment to structure on scale 1:2

Janisol Arte
Janisol Arte
Janisol Arte

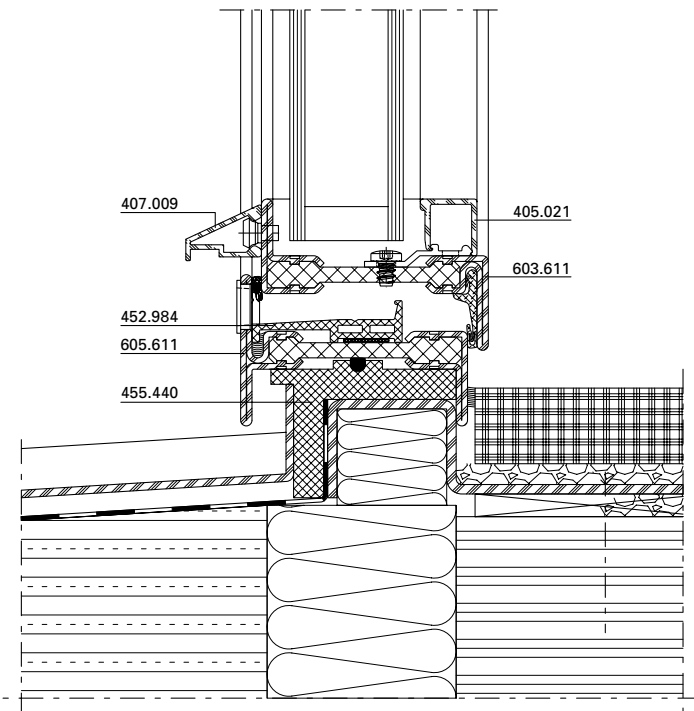
2.0



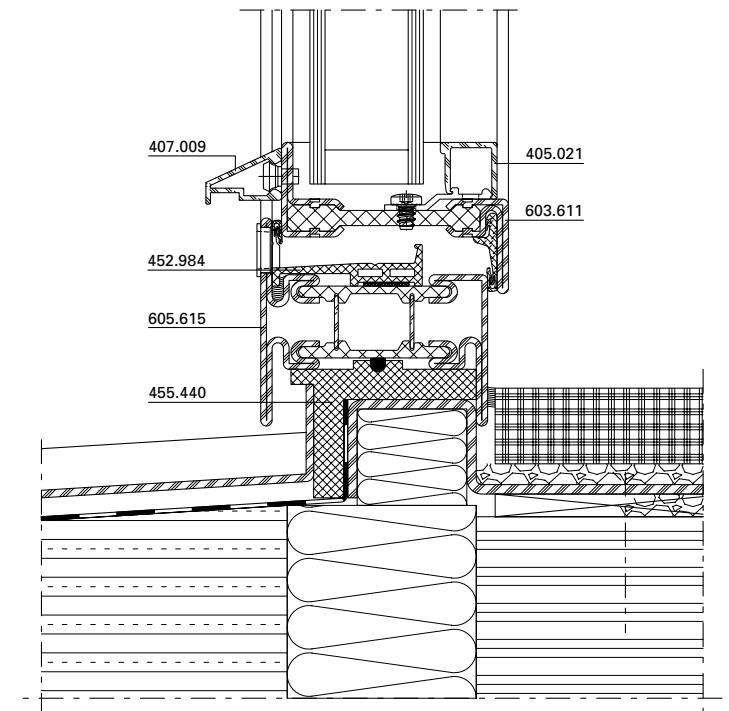
DXF **DWG** 13-0103-A-004



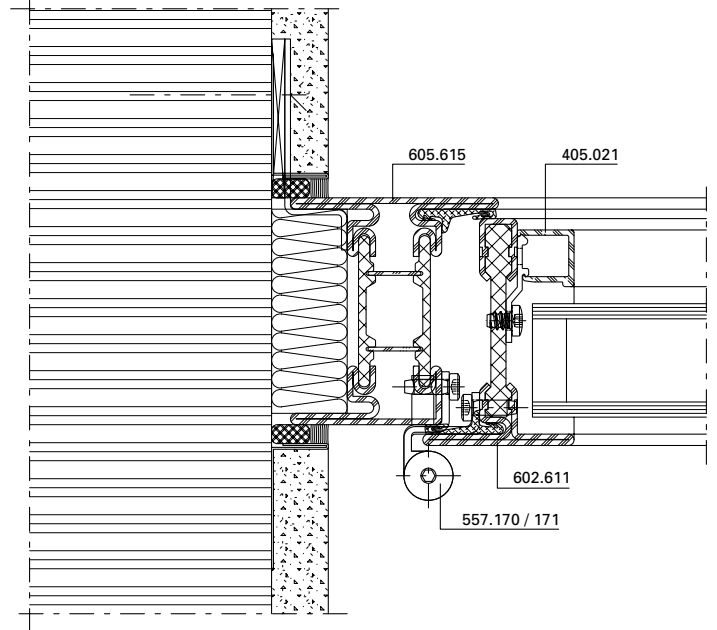
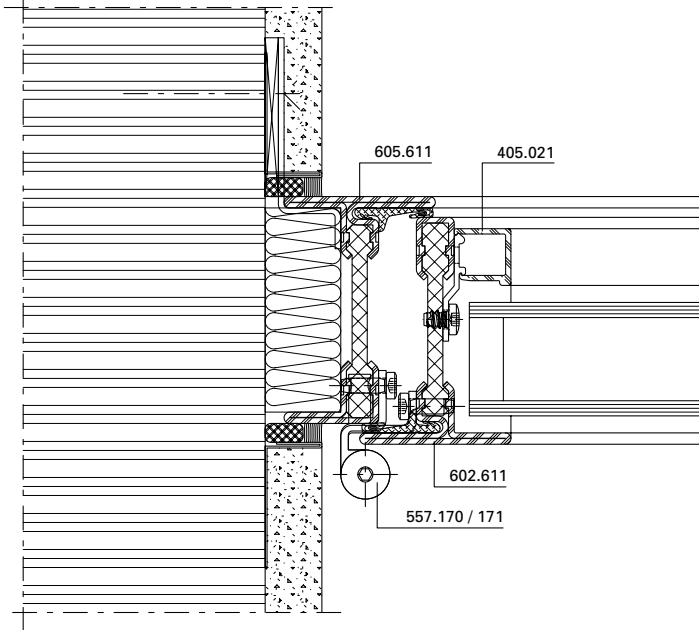
DXF **DWG** 13-0103-A-008



DXF **DWG** 13-0103-A-001



DXF **DWG** 13-0103-A-012

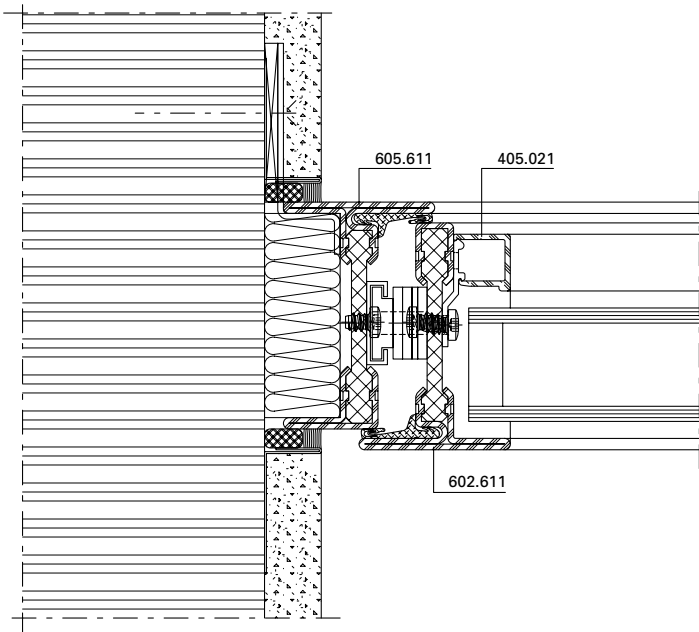


DXF DWG

13-0103-A-005

DXF DWG

13-0103-A-013



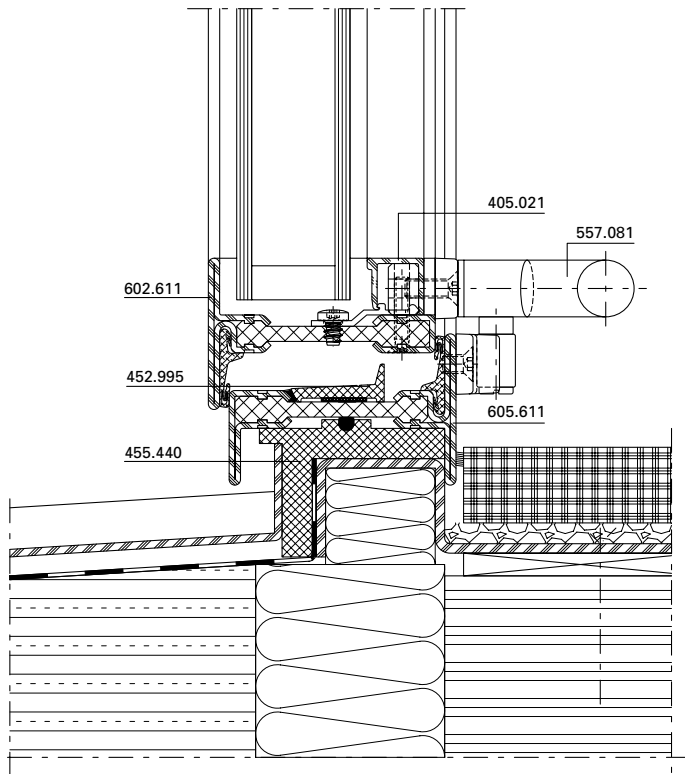
DXF DWG

13-0103-A-002

Anschlüsse am Bau im Masstab 1:2
Raccords au mur à l'échelle 1:2
Attachment to structure on scale 1:2

Janisol Arte
Janisol Arte
Janisol Arte

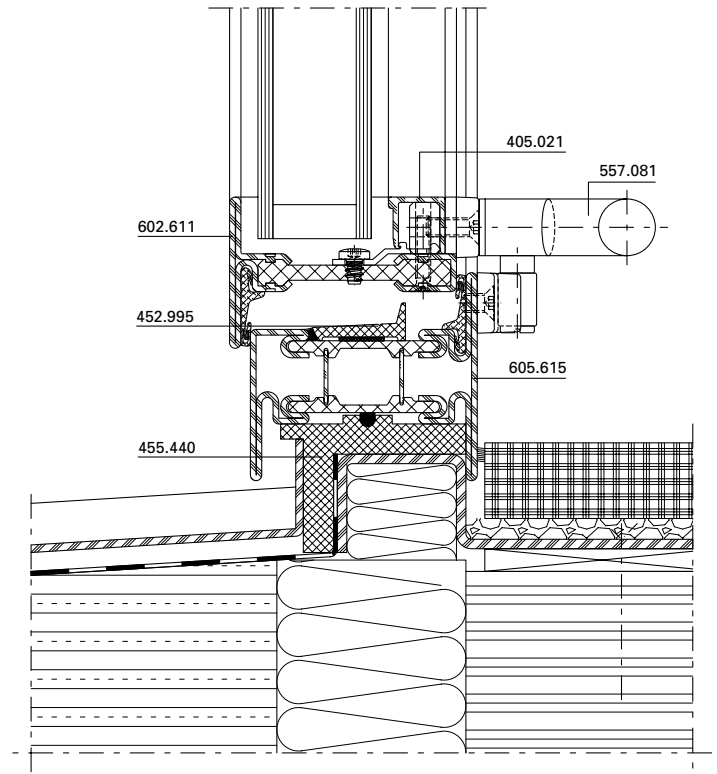
2.0



DXF

DWG

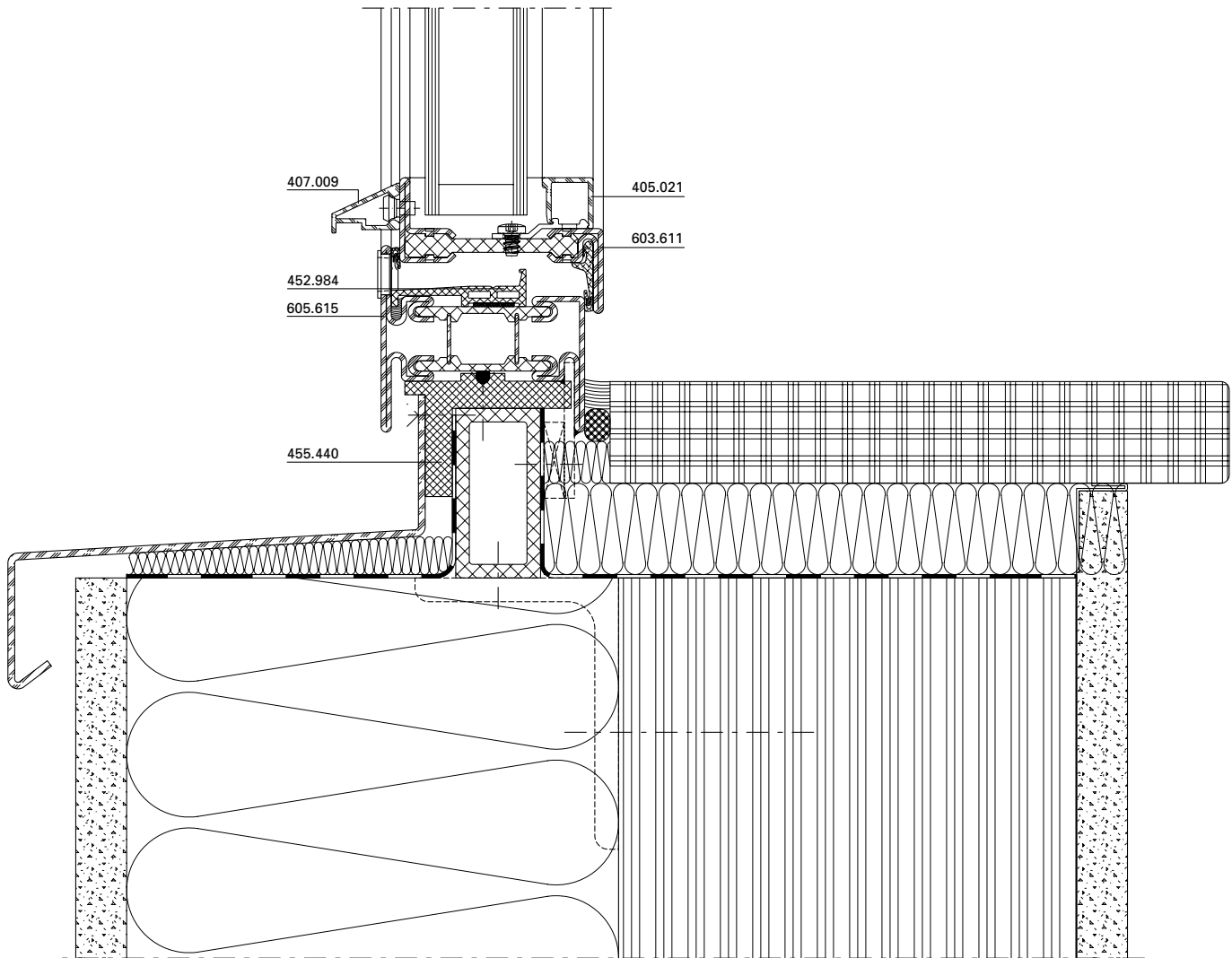
13-0103-A-006



DXF

DWG

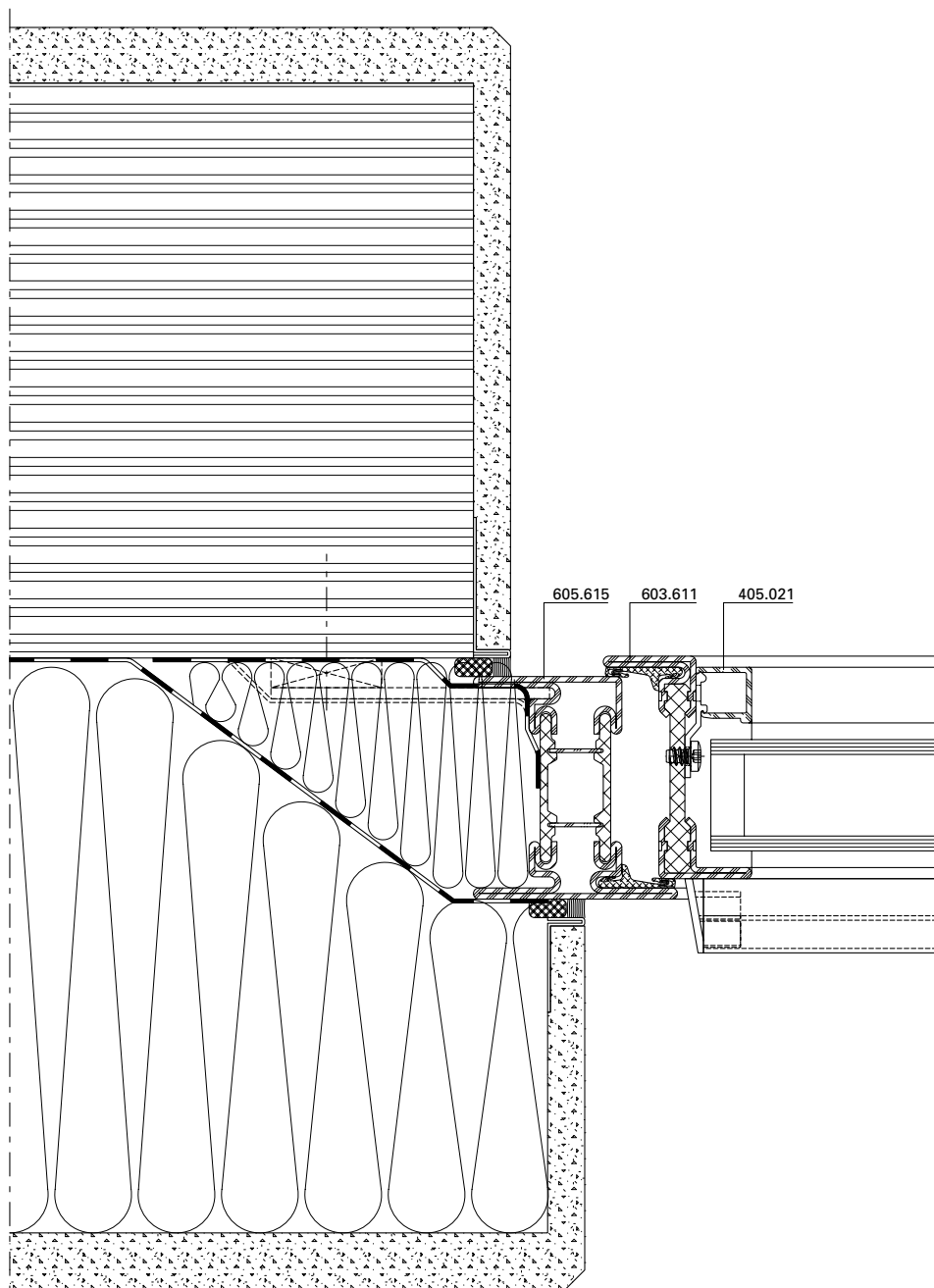
13-0103-A-010



DXF

DWG

13-0103-A-014



DXF

DWG

13-0103-A-015

Geschäftshaus Zürcherstrasse, St.Gallen/CH

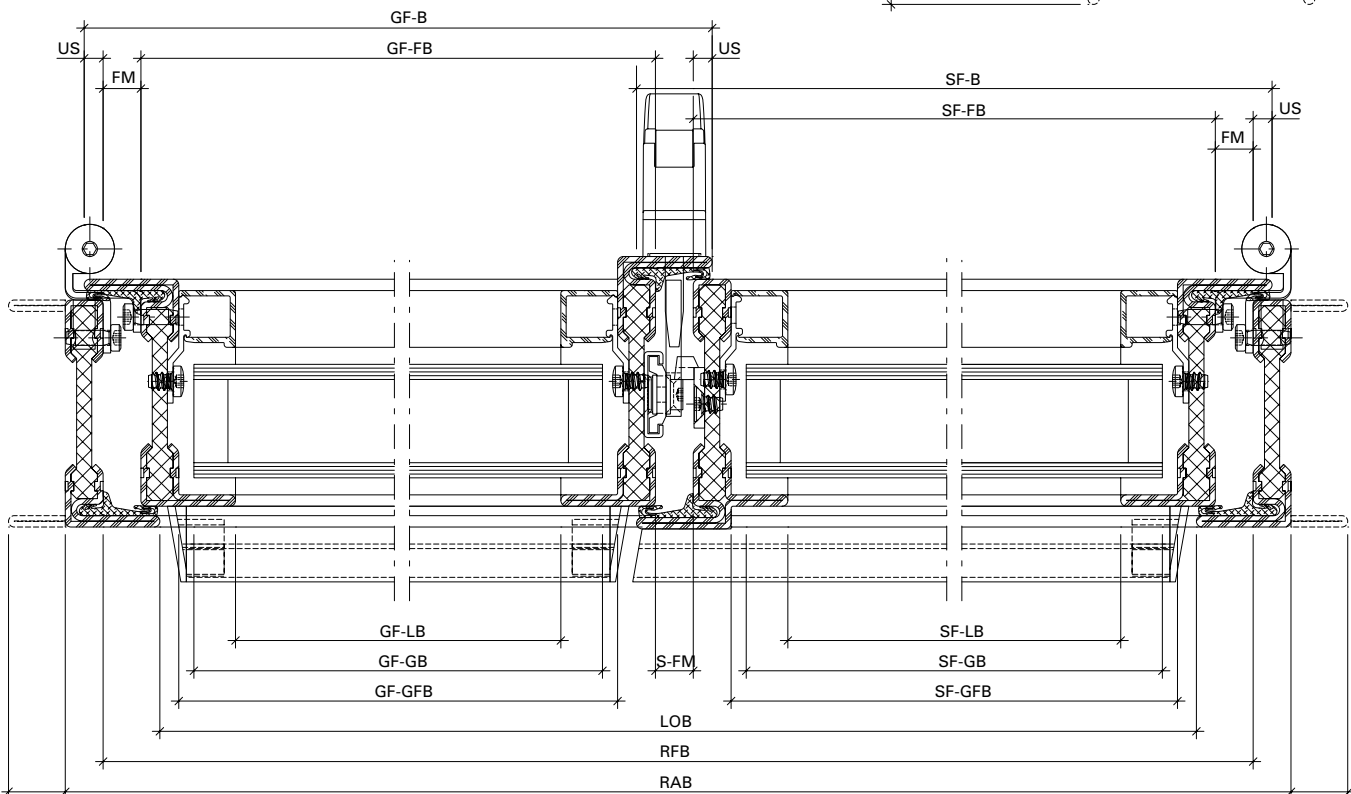
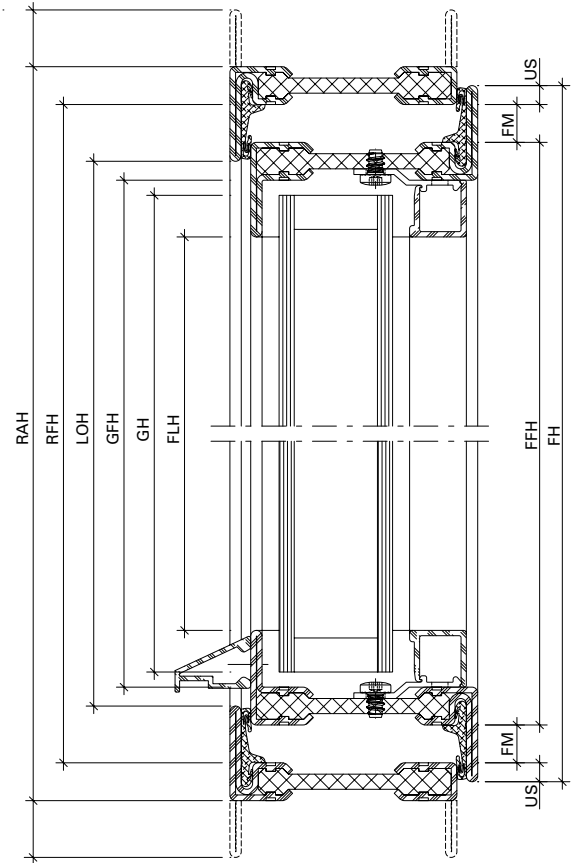
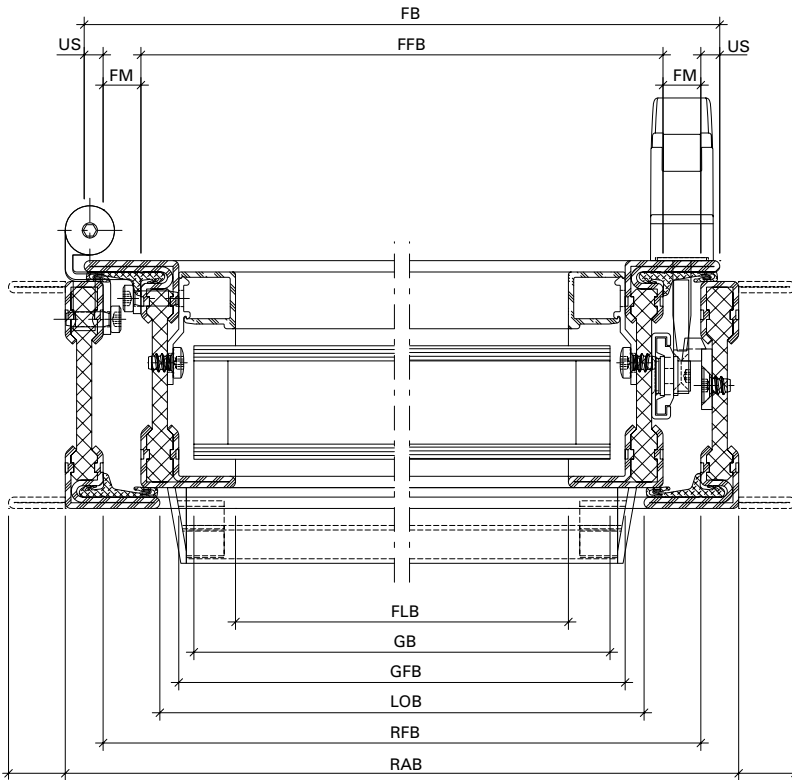


Inhaltsverzeichnis	Sommaire	Content	
Massbezeichnungen	Dimensions cotées	Measurement descriptions	118
Öffnungsrichtung Terminologie nach EN 12519	Porte ouvrant Terminologie selon EN 12519	Direction of opening Terminology in accordance with EN 12519	120
Fensterbänder	Paumelles de fenêtre	Window hinges	121
Empfehlung Fensterflügelgewichte	Recommandation des poids du vantail	Recommendation leaf weight	124
Schlagregendichtheit Luftdurchlässigkeit Widerstand bei Windlast	Etanchéité à la pluie battante Perméabilité à l'air Résistance à la pression du vent	Watertightness Air permeability Resistance to wind load	128
U _f -Werte	Valeurs U _f	U _f values	133
Schalldämmung	Isolation phonique	Sound insulation	155

Massbezeichnungen

Dimensions cotées

Measurement descriptions



Massbezeichnungen

Dimensions cotées

Measurement descriptions

US	Überschlag	US	Recouvrement	US	Overlap
FM	Falzmass	FM	Dimension de la feuillure	FM	Rebate
FH	Flügelhöhe	FH	Hauteur du vantail	FH	Vent height
FFH	Flügelfalzhöhe	FFH	Hauteur de feuillure du vantail	FFH	Vent rebate height
FLH	Flügel-Lichtmasshöhe	FLH	Hauteur vide lumière du vantail	FLH	Clear height dimension of vent
FB	Flügelbreite	FB	Largeur du vantail	FB	Vent width
FFB	Flügelfalzbreite	FFB	Largeur de feuillure du vantail	FFB	Vent rebate width
FLB	Flügel-Lichtmassbreite	FLB	Largeur vide lumière du vantail	FLB	Clear width dimension of vent
GH	Glashöhe	GH	Hauteur du verre	GH	Glass height
GFH	Glasfalzhöhe	GFH	Hauteur de feuillure du verre	GFH	Glazing rebate height
GB	Glasbreite	GB	Largeur du verre	GB	Glass width
GFB	Glasfalzbreite	GFB	Largeur de feuillure du verre	GFB	Glazing rebate width
LOH	Lichte Öffnungshöhe	LOH	Hauteur vide lumière	LOH	Clear opening height
RFH	Rahmenfalzhöhe	RFH	Hauteur de feuillure du dormant	RFH	Frame rebate height
RAH	Rahmnaussenhöhe	RAH	Hauteur extérieur du dormant	RAH	External frame height
LOB	Lichte Öffnungsbreite	LOB	Largeur vide lumière	LOB	Clear opening width
RFB	Rahmenfalzbreite	RFB	Largeur de feuillure du dormant	RFB	Frame rebate width
RAB	Rahmnaussenbreite	RAB	Largeur extérieur du dormant	RAB	External frame width
GF-B	Gangflügel-Breite	GF-B	Largeur du vantail de service	GF-B	Access vent width
GF-FB	Gangflügel-Falzbreite	GF-FB	Largeur de feuillure du vantail de service	GF-FB	Access vent rebate width
GF-LB	Gangflügel-Lichtmassbreite	GF-LB	Vide lumière du vantail de service	GF-LB	Clear width dimension of access vent
GF-GB	Gangflügel-Glasbreite	GF-GB	Largeur du verre du vantail de service	GF-GB	Glass width of access vent
GF-GFB	Gangflügel-Glasfalzbreite	GF-GFB	Largeur de feuillure du verre du vantail de service	GF-GFB	Glazing rebate width of access vent
SF-B	Standflügel-Breite	SF-B	Largeur du vantail semi-fixe	SF-B	Secondary vent width
SF-FB	Standflügel-Falzbreite	SF-FB	Largeur de feuillure du vantail semi-fixe	SF-FB	Rebate width of secondary vent
SF-LB	Standflügel-Lichtmassbreite	SF-LB	Vide lumière du vantail semi-fixe	SF-LB	Clear width dimension of secondary vent
SF-GB	Standflügel-Glasbreite	SF-GB	Largeur du verre du vantail semi-fixe	SF-GB	Glass width of secondary vent
SF-GFB	Standflügel-Glasfalzbreite	SF-GFB	Largeur de feuillure du verre du vantail semi-fixe	SF-GFB	Glazing rebate width of secondary vent
S-FM	Stulpflügel-Falzmass	S-FM	Dimension de la feuillure fenêtre à deux vantaux	S-FM	Double-vent rebate

Öffnungsrichtung
Terminologie nach EN 12519

Porte ouvrant
Terminologie selon EN 12519

Direction of opening
Terminology in accordance
with EN 12519

Öffnungsfläche

Die gesamte Fläche, die vom Flügel im Grundriss bei der Benutzung überfahren wird. Sie wird auch Schwenkbereich genannt.

Face d'ouverture

Surface totale sur laquelle passe le vantail à l'horizontale lors de l'ouverture. Est également appelée zone de pivotement.

Opening area

The total area of the floor plan which is covered by the vent when used. This is also called the swivel range.

Öffnungsrichtung links

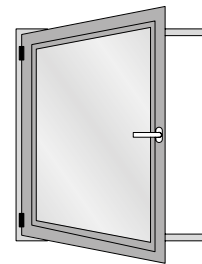
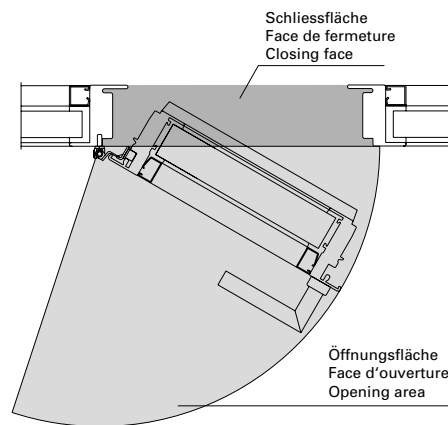
Man spricht von Öffnungsrichtung links, wenn von der Öffnungsfläche aus betrachtet die Anschlagseite links ist.

Fenêtre ouvrant à gauche

On parle de porte ouvrant à gauche quand le côté butée est à gauche vu de la face d'ouverture.

Opening direction: left

The opening direction: left is referred to if the closing side is on the left when viewed from the opening area.



Öffnungsrichtung rechts

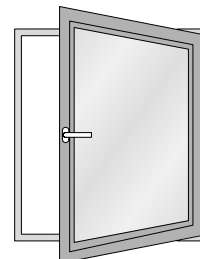
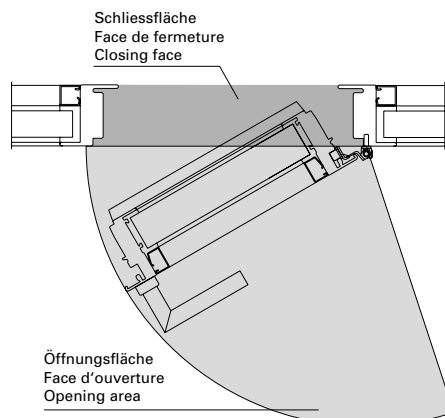
Man spricht von Öffnungsrichtung rechts, wenn von der Öffnungsfläche aus betrachtet die Anschlagseite rechts ist.

Fenêtre ouvrant à droite

On parle de porte ouvrant à droite quand le côté butée est à droite vu de la face d'ouverture.

Opening direction: right

The opening direction: right is referred to if the closing side is on the right when viewed from the opening area.



Fensterbänder

Einleitung

Fenster werden je nach Einsatzbereich, Geometrie und Gewicht unterschiedlich stark beansprucht.

Die in der nachstehenden Tabelle aufgeführten maximalen Gewichte in Abhängigkeit der Auswahl, Anzahl und Anordnung der Bänder sowie Grössen beruhen auf internen Versuchen und gelten nur bei Verwendung unserer qualitativ hochwertigen Jansen-Bänder.

Eine systemkonform konstruierte und fachtechnisch einwandfreie Verarbeitung und Montage der Fenster wird vorausgesetzt. Dies gilt im besonderen Masse für die Montage resp. Befestigung der Bänder.

Beanspruchung

Bei den nachfolgenden Tabellenangaben wird von einer mittleren Beanspruchung der Fenster ausgegangen. Bei hochfrequentierten Fenstern mit anderen besonderen Beanspruchungen sind die Tabellenwerte zu reduzieren.

Paumelles des fenêtres

Introduction

Les fenêtres sont plus ou moins sollicitées selon leur lieu d'utilisation, leur géométrie et leur poids.

Les poids maximum des fenêtres indiqués sur le tableau suivant, fonction du choix, du nombre et de la disposition des paumelles ainsi que des dimensions, se basent sur des essais internes et ne sont valables qu'avec utilisation de nos paumelles Jansen de grande qualité.

Une condition préalable réside dans la qualité technique parfaite de la transformation et du montage conforme au système des installations de fenêtre. Cela vaut particulièrement pour le montage et la fixation des paumelles.

Sollicitation

Les indications fournies sur les tableaux suivants se basent sur une sollicitation moyenne des fenêtres. Il convient de réduire les valeurs des tableaux pour les fenêtres fortement fréquentées et particulièrement sollicitées.

Window hinges

Introduction

Windows are differently stressed depending on area of application, geometry and weight.

The maximum windows weights listed in the following table, subject to selection, quantity and arrangement of the hinges, as well as sizes, are based on in-house tests and are only valid with the use of our high-quality Jansen hinges.

Manufacture and installation of window systems that conform to system construction and proper technical requirements are a must. This particularly applies to installation concerning the fastening of hinges.

Stress

In the following information in the table, a medium stress of windows is assumed. The table values are to be reduced in the case of very frequently used windows with other special stresses.



Fensterbänder

Paumelles des fenêtres

Window hinges

Aushängehöhen für Fensterbänder

Die empfohlenen Werte beziehen sich auf die Situation, dass der Dorn 4 mm nach oben gestellt ist (557.170/557.171).

Hauteurs de décrochage pour paumelles

Les valeurs recommandées se réfèrent au fait que la tige dépasse vers le haut de 4 mm (557.170/557.171).

Hanging heights for window hinges

The recommended values are based on the spindle being positioned 4 mm higher (557.170/557.171).

555.483	Dorn zum Entfernen
555.484	Dorn zum Entfernen
557.170/171	40 mm
557.265	30 mm

555.483	Tige à retirer
555.484	Tige à retirer
557.170/171	40 mm
557.265	30 mm

555.483	Removable spindle
555.484	Removable spindle
557.170/171	40 mm
557.265	30 mm

CE Kennzeichnung

Marquage CE

CE marking

Leistungserklärung gemäss EN 1935

Déclaration de performance selon EN 1935

Declaration of Performance in accordance with EN 1935

	Gebrauchsklasse Classe d'utilisation Category of use	Dauerbetrieb Fonctionnement permanent Continuous operation	Masse der Prüftür Dimensions de la porte à tester Dimensions of test door	Feuerbeständigkeit Résistance au feu Fire resistance	Sicherheit Sécurité Security	Korrosionsbeständigkeit Résistance à la corrosion Corrosion resistance	Einbruchschutz Protection anti-effraction Burglar resistance	Bandklasse Classe de paumelle Hinge class
555.483	1	4	2	0	1	*	0	6
555.484	1	4	2	0	1	4	0	6
557.170	3	7	4	0	1	4	0	11
557.171	3	7	4	0	1	4	0	11
557.265	npd							

* Korrosionsbeständigkeit für Bänder in Abhängigkeit der Oberflächen.

* Résistance à la corrosion pour les paumelles en fonction des surfaces.

* Corrosion resistance for hinges depends on the surface finishes.

Leistungserklärung gemäss
EN 1935

Déclaration de performance
selon EN 1935

Declaration of Performance in
accordance with EN 1935

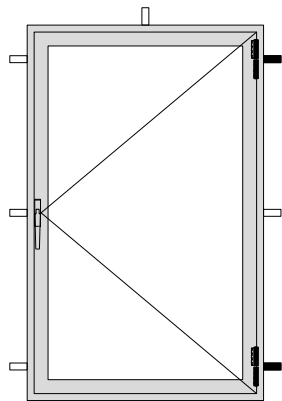
	Grundmaterial Matériau de base Base material	Oberflächenbeschichtung des Bandes Revêtement de la surface de la paumelle Surface finish on the hinge	Klasse nach Korrosionsbeständigkeit nach EN 1670-1998 Classe d'après la résistance à la corrosion selon EN 1670-1998 Corrosion resistance class in accordance with EN 1670-1998
1	Stahl roh Acier brut Steel, mill finish	2-K Emaillack (Nasslack) einschichtig Vernis-émail à 2 composants (vernis liquide), une couche 2K enamel (wet paint), single layer	2
	Stahl roh Acier brut Steel, mill finish	1 x Polyester-Pulverlack (nur Decklack) 1 x vernis en poudre polyester (seulement vernis couvrant) 1 x polyester powder coating (top coat only)	4
	Stahl roh Acier brut Steel, mill finish	2 x Pulver: Polyestergrund und Polyester-Pulverlack 2 x poudre: couche de fond polyester et vernis en poudre polyester 2 x powder: polyester base and polyester powder coating	4
2	Stahl phosphatiert Acier phosphaté Steel, phosphatised	unbeschichtet sans revêtement uncoated	1
	Stahl phosphatiert Acier phosphaté Steel, phosphatised	1 x Polyester-Pulverlack (nur Decklack) 1 x vernis en poudre polyester (seulement vernis couvrant) 1 x polyester powder coating (top coat only)	4
3	1.4307	unbeschichtet sans revêtement uncoated	4
	1.4307	1 x Polyester-Pulverlack (nur Decklack) 1 x vernis en poudre polyester (seulement vernis couvrant) 1 x polyester powder coating (top coat only)	4
4	1.4435	unbeschichtet sans revêtement uncoated	4
5	Stahl galvanisch verzinkt Acier galvanisé Steel, galvanised	unbeschichtet sans revêtement uncoated	3
6	Stahl galvanisch verzinkt und blau passiviert Acier galvanisé et bleu passivé Steel, galvanised and blue passivated	2-K Emaillack (Nasslack) einschichtig Vernis-émail à 2 composants (vernis liquide), une couche 2K enamel (wet paint), single layer	4
		1 x Polyester-Pulverlack (nur Decklack) 1 x vernis en poudre polyester (seulement vernis couvrant) 1 x polyester powder coating (top coat only)	4

Empfehlung Fensterflügelgewichte

Befestigung am Bau

Eine einwandfreie Befestigung der Blendrahmen zum Bauwerk ist für eine dauerhafte Funktion der Fenster eine unabdingbare Voraussetzung. Besonders im Bandbereich ist auf eine steife Befestigung zu achten.

Bei thermisch getrennten Fensterprofilen wird vorzugsweise die lastabtragende Profilhalbschale an den Baukörper angeschlossen.

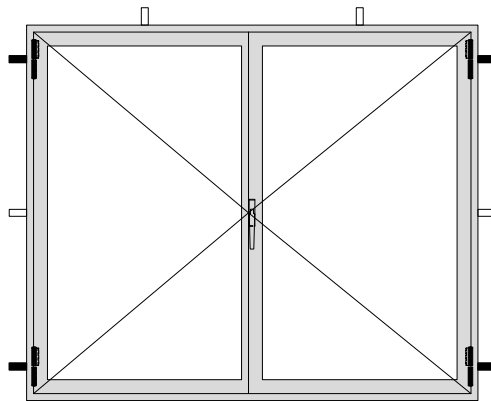


Recommandation des poids du vantail

Fixation à la construction

La fixation parfaite des dormant à la maçonnerie est une condition inaliénable à la fonction durable des fenêtres. Il convient particulièrement de veiller à disposer d'une fixation solide dans la zone des paumelles.

Pour les profilés de fenêtre à séparation thermique, on préfère généralement raccorder au gros œuvre la semi-coque du profilé amortissant la charge.

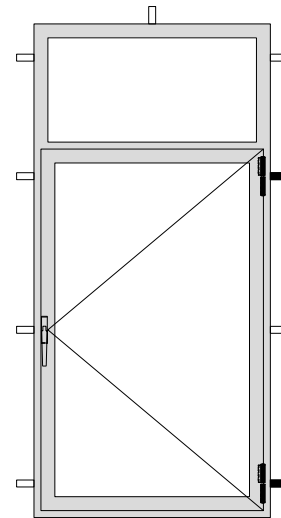


Recommandation vent weight

Fastening to the building

The proper fastening of the outer frame to the building is an indispensable prerequisite for the long-lasting functioning of the windows. Particular attention should be paid to a firm fastening in the hinge area.

In the case of thermally separated window profiles it is preferred that the load bearing half-shell profile be attached to the structure.



Pflege und Unterhalt

Bänder sind insbesondere bei schweren und/oder hoch frequentierten Anlagen stark beansprucht und müssen deshalb regelmässig überwacht und gepflegt werden.

Contrôle et entretien

Les paumelles des installations de fenêtre lourdes et/ou fortement fréquentées sont particulièrement sollicitées et doivent par conséquent faire l'objet d'un contrôle et d'un entretien réguliers.

Care and maintenance

Hinges are particularly heavily stressed on heavy windows and/or windows that are frequently used and must, therefore, be regularly checked and maintained.

Empfehlung Fensterflügelgewichte

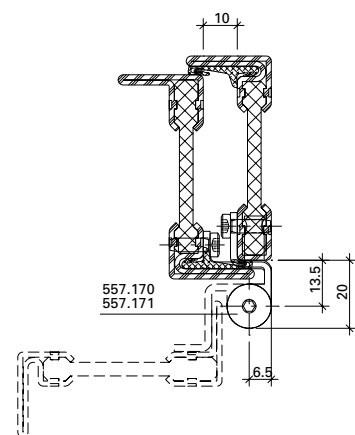
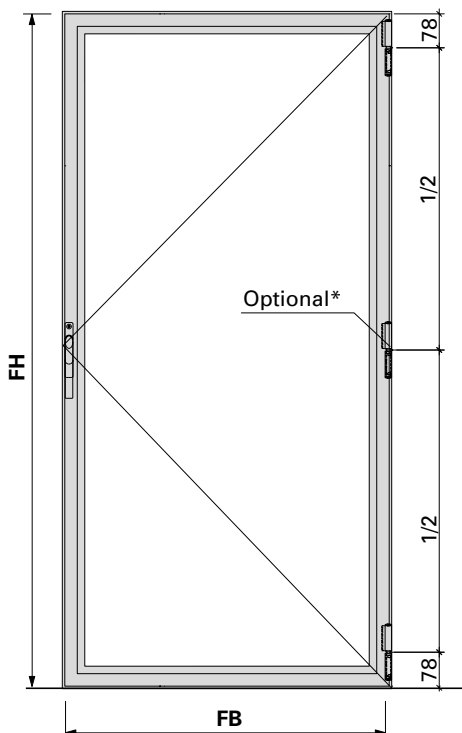
2 3D Anschraubänder
557.170/557.171

Recommandation des poids du vantail

2 Paumelles à visser 3D
557.170/557.171

Recommendation leaf weight

2 3D screw-on hinges
557.170/557.171



		Maximale Flügelgewichte in kg Max. poids du vantail en kg Max leaf weight in kg							
Flügelhöhe FH in mm Hauteur de vantail FH en mm Leaf height FH in mm	2400	150	150	150	150	149	133	119	
	2300	150	150	150	150	142	127	114	
	2200	150	150	150	150	136	121	109	
	2100	150	150	150	147	129	115	103	
	2000	150	150	150	140	122	109	98	
	1900	150	150	150	132	115	103	92	
	1800	150	150	145	124	109	97	87	
	1700	150	150	136	116	102	91	82	
	1600	150	150	127	109	95	85	76	
	1500	150	141	118	101	88	79	71	
	1400	150	131	109	93	82	73	65	
	1300	150	120	100	86	75	67	60	
	1200	136	109	91	78	68	61	55	
	1100	123	98	82	70	61	55	49	
	1000	109	87	73	62	55	49	44	
	900	96	77	64	55	48	43	38	
	800	82	66	55	47	41	37	33	
700	69	55	46	39	34	31	28		
600	55	44	37	32	28	25	22		
500	42	33	28	24	21	19	17		
400	28	23	19	16	14	13	11		
		400	500	600	700	800	900	1000	
		Flügelbreite FB in mm Largeur de vantail FB en mm Leaf width FB in mm							

* Hinweis:

Ab Flügelhöhe/-breite 1200 mm ist ein zusätzliches Band erforderlich!
Bei Kippflügel nur bedingt geeignet.

* Remarque:

Une paumelle supplémentaire est nécessaire à partir d'une hauteur/largeur de vantail de 1200 mm!
Ne convient que sous réserve pour le vantail à soufflet.

* Note:

An additional hinge is required for a vent height/width of 1200 mm and above!
Not always suitable for bottom-hung vents.

Empfehlung Fensterflügelgewichte

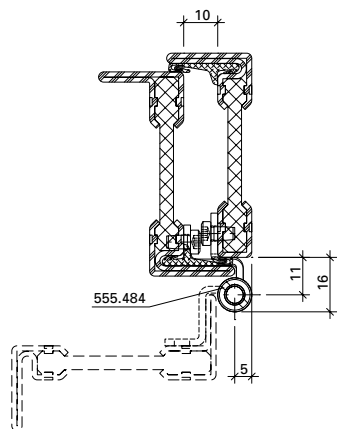
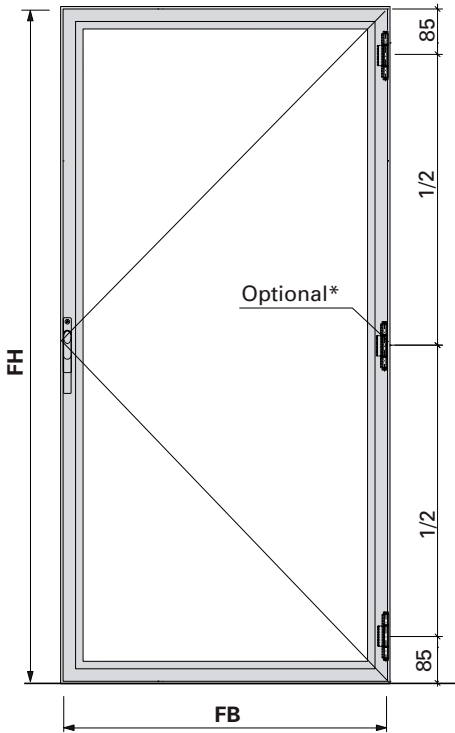
2 Anschraubbänder 555.484

Recommandation des poids du vantail

2 Paumelles à visser 555.484

Recommendation leaf weight

2 Screw-on hinges 555.484



Maximale Flügelgewichte in kg
Max. poids du vantail en kg
Max leaf weight in kg

Flügelhöhe FH in mm Hauteur de vantail FH en mm Leaf height FH in mm	2400	60	60	60	60	60	60	60
	2300	60	60	60	60	60	60	60
	2200	60	60	60	60	60	60	60
	2100	60	60	60	60	60	60	58
	2000	60	60	60	60	60	60	55
	1900	60	60	60	60	60	58	52
	1800	60	60	60	60	60	54	49
	1700	60	60	60	60	57	51	46
	1600	60	60	60	60	54	48	43
	1500	60	60	60	57	50	44	40
	1400	60	60	60	53	46	41	37
	1300	60	60	57	48	42	38	34
	1200	60	60	52	44	39	34	31
	1100	60	56	47	40	35	31	28
	1000	60	50	42	36	31	28	25
	900	55	44	37	31	27	24	22
	800	47	38	32	27	24	21	19
700	40	32	27	23	20	18	16	
600	32	26	22	18	16	14	13	
500	25	20	17	14	12	11	10	
400	17	14	12	10	9	8	7	
	400	500	600	700	800	900	1000	
	Flügelbreite FB in mm Largeur de vantail FB en mm Leaf width FB in mm							

* Hinweis:

Ab Flügelhöhe/-breite 1200 mm ist ein zusätzliches Band erforderlich!
Bei Kippflügel nur bedingt geeignet.

* Remarque:

Une paumelle supplémentaire est nécessaire à partir d'une hauteur/largeur de vantail de 1200 mm!
Ne convient que sous réserve pour le vantail à soufflet.

* Note:

An additional hinge is required for a vent height/width of 1200 mm and above!
Not always suitable for bottom-hung vents.

Empfehlung Fensterflügelgewichte

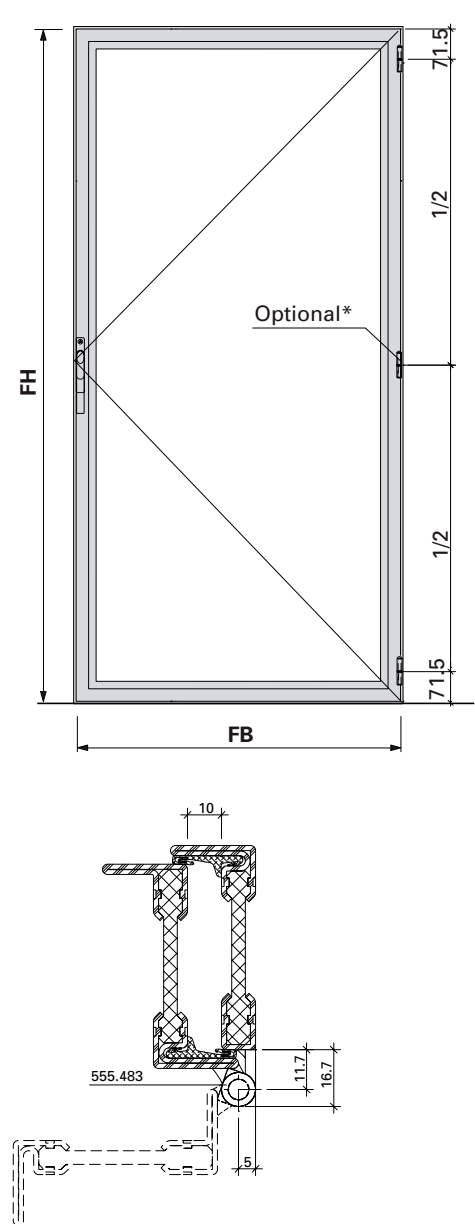
2 Anschweissbänder 555.483

Recommandation des poids du vantail

2 Paumelles à souder 555.483

Recommendation leaf weight

2 Weld-on hinges 555.483



		Maximale Flügelgewichte in kg Max. poids du vantail en kg Max leaf weight in kg							
Flügelhöhe FH in mm Hauteur de vantail FH en mm Leaf height FH in mm	2400	60	60	60	60	60	60	60	60
	2300	60	60	60	60	60	60	60	60
	2200	60	60	60	60	60	60	60	60
	2100	60	60	60	60	60	60	60	60
	2000	60	60	60	60	60	60	60	60
	1900	60	60	60	60	60	60	60	60
	1800	60	60	60	60	60	60	60	60
	1700	60	60	60	60	60	60	60	60
	1600	60	60	60	60	60	60	60	60
	1500	60	60	60	60	60	60	60	60
	1400	60	60	60	60	60	60	60	56
	1300	60	60	60	60	60	57	51	
	1200	60	60	60	60	59	52	47	
	1100	60	60	60	60	53	47	43	
	1000	60	60	60	54	48	42	38	
	900	60	60	56	48	42	37	34	
	800	60	59	49	42	37	33	29	
700	60	50	42	36	31	28	25		
600	51	41	34	29	26	23	21		
500	40	32	27	23	20	18	16		
400	29	23	20	17	15	13	12		
		400	500	600	700	800	900	1000	
		Flügelbreite FB in mm Largeur de vantail FB en mm Leaf width FB in mm							

* Hinweis:
Ab Flügelhöhe/-breite 1200 mm ist ein zusätzliches Band erforderlich!

* Remarque:
Une paumelle supplémentaire est nécessaire à partir d'une hauteur/largeur de vantail de 1200 mm!

* Note:
An additional hinge is required for a vent height/width of 1200 mm and above!

Schlagregendichtheit
Luftdurchlässigkeit
Widerstand bei Windlast

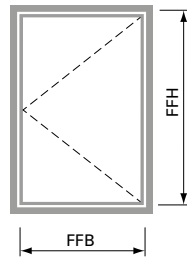
Étanchéité à la pluie battante
Perméabilité à l'air
Résistance à la pression du vent

Watertightness
Air permeability
Resistance to wind load

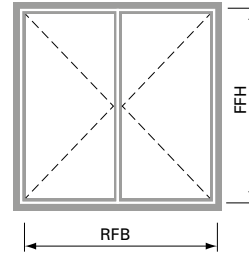
Fenster nach innen öffnend

Fenêtre ouvrant vers l'intérieur

Inward opening window



FFB = 370 - 970 mm
 FFH = 370 - 2370 mm



RFB = 720 - 1970 mm
 FFH = 560 - 2370 mm

	EN 12208	EN 12207	EN 12210	EN 12208	EN 12207	EN 12210
FFH bis 1570 mm / FFB bis 770 mm FFH jusqu'à 1570 mm / FFB jusqu'à 770 mm FFH up to 1570 mm / FFB up to 770 mm 	Klasse 9A Classe 9A Class 9A	Klasse 4 Classe 4 Class 4	Klasse C4/B4 Classe C4/B4 Class C4/B4	Klasse 8A Classe 8A Class 8A	Klasse 3 Classe 3 Class 3	Klasse C3/B3 Classe C3/B3 Class C3/B3
FFH bis 2170 mm / FFB bis 770 mm FFH jusqu'à 2170 mm / FFB jusqu'à 770 mm FFH up to 2170 mm / FFB up to 770 mm 	Klasse 8A Classe 8A Class 8A	Klasse 4 Classe 4 Class 4	Klasse C4/B4 Classe C4/B4 Class C4/B4	Klasse 7A Classe 7A Class 7A	Klasse 3 Classe 3 Class 3	Klasse C3/B3 Classe C3/B3 Class C3/B3
FFH bis 2370 mm FFH jusqu'à 2370 mm FFH up to 2370 mm 	Klasse 7A Classe 7A Class 7A	Klasse 3 Classe 3 Class 3	Klasse C4/B4 Classe C4/B4 Class C4/B4	Klasse 6A Classe 6A Class 6A	Klasse 3 Classe 3 Class 3	Klasse C3/B3 Classe C3/B3 Class C3/B3

**Schlagregendichtheit
 Luftdurchlässigkeit
 Widerstand bei Windlast**

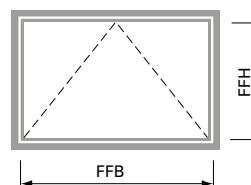
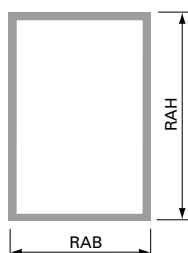
**Étanchéité à la pluie battante
 Perméabilité à l'air
 Résistance à la pression du vent**

**Watertightness
 Air permeability
 Resistance to wind load**







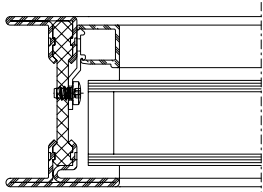
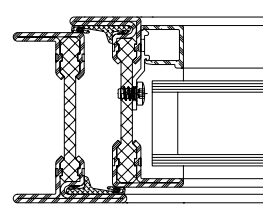
Fenster nach innen öffnend

Fenêtre ouvrant vers l'intérieur

Inward opening window



Max.:
 810 x 1620 mm (FFBxFFH)
 oder/ou/or
 1620 x 810 mm (FFBxFFH)
 Min.:
 370 x 370 mm (FFBxFFH)

	 EN 12208	 EN 12207	 EN 12210	 EN 12208	 EN 12207	 EN 12210
RABxRAH 1230x1480 mm 	Klasse 9A Classe 9A Class 9A	Klasse 4 Classe 4 Class 4	Klasse C5/B5 Classe C5/B5 Class C5/B5			
				Klasse 9A Classe 9A Class 9A	Klasse 4 Classe 4 Class 4	Klasse C4/B4 Classe C4/B4 Class C4/B4
Schnäpper 557.099 Loqueteau 557.099 Spring catch 557.099				Klasse 6A Classe 6A Class 6A	Klasse 3 Classe 3 Class 3	Klasse C3/B3 Classe C3/B3 Class C3/B3
Oberlichtöffner 550.651 Ferrure d'imposte 550.651 Top light opener 550.651				Klasse 6A Classe 6A Class 6A	Klasse 3 Classe 3 Class 3	Klasse C2/B2 Classe C2/B2 Class C2/B2
Kettenantrieb 550.697 Entraînement à chaîne 550.697 Chain drive 550.697				Klasse 6A Classe 6A Class 6A	Klasse 3 Classe 3 Class 3	Klasse C4/B4 Classe C4/B4 Class C4/B4

Schlagregendichtheit
Luftdurchlässigkeit
Widerstand bei Windlast

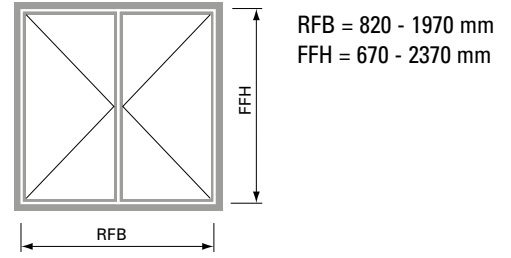
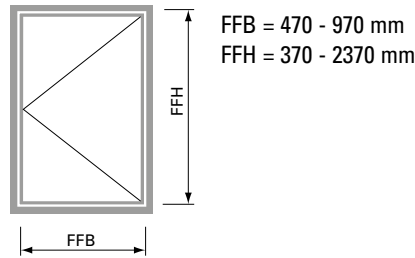
Étanchéité à la pluie battante
Perméabilité à l'air
Résistance à la pression du vent







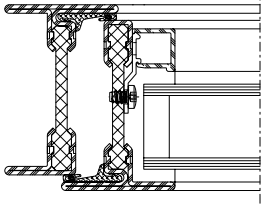
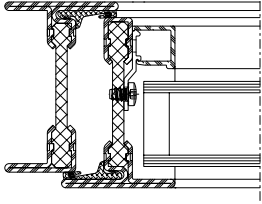
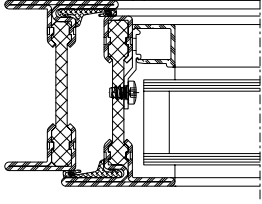
Watertightness
Air permeability
Resistance to wind load

Fenster nach aussen öffnend

Fenêtre ouvrant vers l'extérieur

Outward opening window



	 EN 12208	 EN 12207	 EN 12210	 EN 12208	 EN 12207	 EN 12210
FFH bis 1570 mm / FFB bis 770 mm FFH jusqu'à 1570 mm / FFB jusqu'à 770 mm FFH up to 1570 mm / FFB up to 770 mm 	Klasse 9A Classe 9A Class 9A	Klasse 4 Classe 4 Class 4	Klasse C4/B4 Classe C4/B4 Class C4/B4	Klasse 9A Classe 9A Class 9A	Klasse 4 Classe 4 Class 4	Klasse C3/B3 Classe C3/B3 Class C3/B3
FFH bis 2170 mm / FFB bis 770 mm FFH jusqu'à 2170 mm / FFB jusqu'à 770 mm FFH up to 2170 mm / FFB up to 770 mm 	Klasse 8A Classe 8A Class 8A	Klasse 4 Classe 4 Class 4	Klasse C4/B4 Classe C4/B4 Class C4/B4	Klasse 7A Classe 7A Class 7A	Klasse 3 Classe 3 Class 3	Klasse C3/B3 Classe C3/B3 Class C3/B3
FFH bis 2370 mm FFH jusqu'à 2370 mm FFH up to 2370 mm 	Klasse 8A Classe 8A Class 8A	Klasse 3 Classe 3 Class 3	Klasse C4/B4 Classe C4/B4 Class C4/B4	Klasse 7A Classe 7A Class 7A	Klasse 3 Classe 3 Class 3	Klasse C3/B3 Classe C3/B3 Class C3/B3

Schlagregendichtheit
Luftdurchlässigkeit
Widerstand bei Windlast

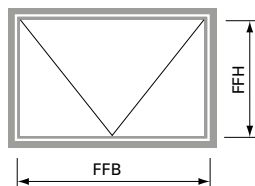
Étanchéité à la pluie battante
Perméabilité à l'air
Résistance à la pression du vent

Watertightness
Air permeability
Resistance to wind load

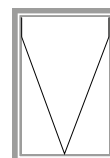
Fenster nach aussen öffnend

Fenêtre ouvrant vers l'extérieur

Outward opening window



Max.:
 810 x 1610 mm (FFBxFFH)
 oder/ou/or
 1610 x 810 mm (FFBxFFH)
 Min.:
 370 x 470 mm (FFBxFFH)



FFB = 300 - 1160 mm
 FFH = 300 - 1410 mm

	<p>EN 12208</p>	<p>EN 12207</p>	<p>EN 12210</p>	<p>EN 12208</p>	<p>EN 12207</p>	<p>EN 12210</p>
	Klasse 9A Classe 9A Class 9A	Klasse 4 Classe 4 Class 4	Klasse C3/B3 Classe C3/B3 Class C3/B3	Klasse 9A Classe 9A Class 9A	Klasse 4 Classe 4 Class 4	Klasse C3/B3 Classe C3/B3 Class C3/B3

Schlagregendichtheit
Luftdurchlässigkeit
Widerstand bei Windlast

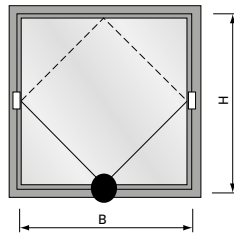
Étanchéité à la pluie battante
Perméabilité à l'air
Résistance à la pression du vent

Watertightness
Air permeability
Resistance to wind load

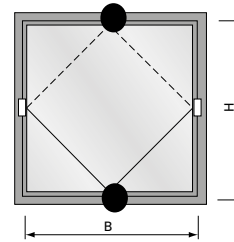
Schwingflügel-Fenster

Fenêtre pivotante

Horizontal pivot window



Verriegelung 1 x unten
 Verouillage 1 x en bas
 Locking point 1 x bottom



Verriegelungen 1 x unten und oben
 Verouillages 1 x en bas et en haut
 Locking points 1 x bottom and top

Manuelle Verriegelung
Verrouillage manuel
Manual locking







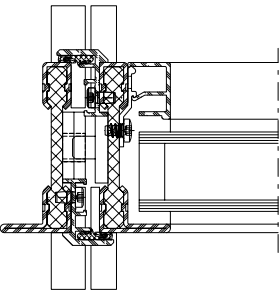
FFB 370 - 1370 mm
 FFH 570 - 1570 mm
 A = 1,1881 m²

FFB 370 - 1370 mm
 FFH 570 - 1570 mm
 A = 1,1881 m²

Motorische Verriegelung
Verrouillage motorisé
Electric locking

FFB 470 - 1370 mm
 FFH 370 - 1570 mm
 A = 1,1881 m²

FFB 670 - 1370 mm
 FFH 370 - 1570 mm
 A = 1,1881 m²

	 EN 12208	 EN 12207	 EN 12210	 EN 12208	 EN 12207	 EN 12210
	Max. Verriegelungsabstand Distance de verrouillage max. Max distance between locking point 2140 mm			Max. Verriegelungsabstand Distance de verrouillage max. Max distance between locking point 1070 mm		
	Klasse 6A Classe 6A Class 6A	Klasse 3 Classe 3 Class 3	Klasse C2/B2 Classe C2/B2 Class C2/B2	Klasse 8A Classe 8A Class 8A	Klasse 4 Classe 4 Class 4	Klasse C3/B3 Classe C3/B3 Class C3/B3

**U_f-Werte
 nach EN ISO 10077-1**

Auf den folgenden Seiten finden Sie die U_f-Werte für die verschiedenen Anwendungen der Janisol Arte 2.0 Versionen für Festverglasungen und Fenster nach innen und aussen öffnend.

**Valeurs U_f
 selon EN ISO 10077-1**

Vous trouverez les valeurs U_f pour les différentes applications Janisol Arte 2.0 dans les pages qui suivent versions pour les vitrages fixes et les fenêtres à ouverture vers l'intérieur et l'extérieur.

**U_f values
 according to EN ISO 10077-1**

On the following pages you will find the U_f values for the various applications for Janisol Arte 2.0 versions, for fixed glazing and inward and outward-opening windows.

Janisol Arte Stahl Zweifach-Isolierglas	Janisol Arte acier Double verre isolant	Janisol Arte steel Double insulating glazing	134
Janisol Arte Stahl Dreifach-Isolierglas	Janisol Arte acier Triple verre isolant	Janisol Arte steel Triple insulating glazing	137
Janisol Arte Edelstahl Zweifach-Isolierglas	Janisol Arte acier Inox Double verre isolant	Janisol Arte stainless steel Double insulating glazing	140
Janisol Arte Corten Zweifach-Isolierglas	Janisol Arte Corten Double verre isolant	Janisol Arte Corten Double insulating glazing	142
Janisol Arte Stahl Renoseal Zweifach-Isolierglas	Janisol Arte acier Renoseal Double verre isolant	Janisol Arte steel Renoseal Double insulating glazing	144
Janisol Arte Stahl optimiert Zweifach-Isolierglas	Janisol Arte acier optimisé Double verre isolant	Janisol Arte steel optimised Double insulating glazing	147
Janisol Arte Stahl optimiert Dreifach-Isolierglas	Janisol Arte acier optimisé Triple verre isolant	Janisol Arte steel optimised Triple insulating glazing	150
Janisol Arte Edelstahl optimiert Zweifach-Isolierglas	Janisol Arte acier Inox optimisé Double verre isolant	Janisol Arte stainless steel optimised Double insulating glazing	153

**Janisol Arte Stahl
 Zweifach-Isolierglas**


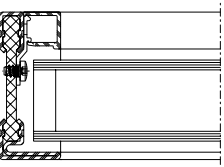
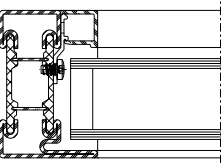
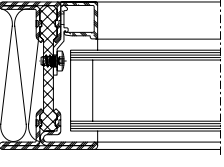
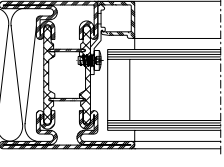
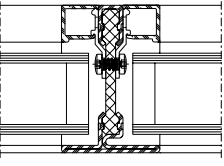
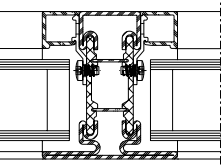
Festverglasungen und
 Fenster nach innen öffnend

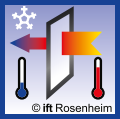
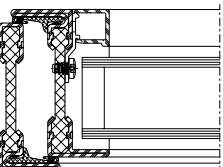
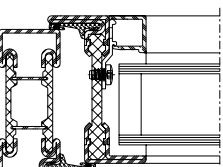
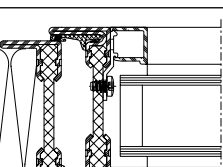
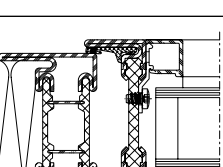
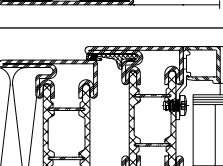
**Janisol Arte acier
 Double verre isolant**

Vitrages fixes et fenêtres
 ouvrant vers l'intérieur

**Janisol Arte steel
 Double insulating glazing**

Fixed lights and
 windows inward opening

	Füllelementstärken Elements de remplissages Infill elements	
	≥ 24 mm	≥ 28 mm
	2,8 W/m ² K	2,5 W/m ² K
	2,4 W/m ² K	2,3 W/m ² K
	2,1 W/m ² K	1,9 W/m ² K
	2,0 W/m ² K	1,9 W/m ² K
	2,6 W/m ² K	2,3 W/m ² K
	2,4 W/m ² K	2,2 W/m ² K

	Füllelementstärken Elements de remplissages Infill elements	
	≥ 24 mm	≥ 28 mm
	3,1 W/m ² K	3,0 W/m ² K
	2,8 W/m ² K	2,7 W/m ² K
	2,7 W/m ² K	2,6 W/m ² K
	2,5 W/m ² K	2,4 W/m ² K
	2,4 W/m ² K	2,3 W/m ² K

**Janisol Arte Stahl
 Zweifach-Isolierglas**


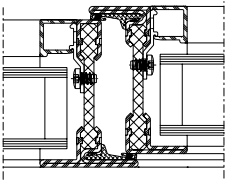
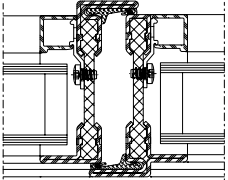
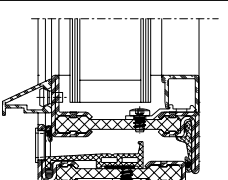
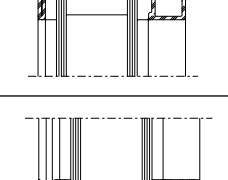
Festverglasungen und
 Fenster nach innen öffnend

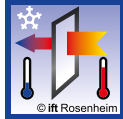
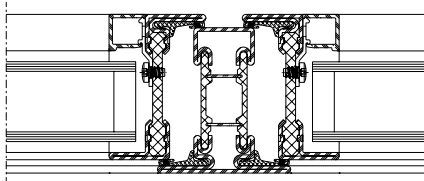
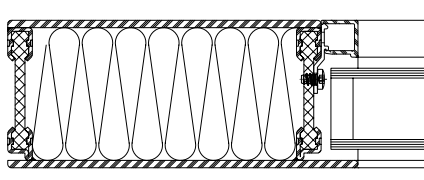
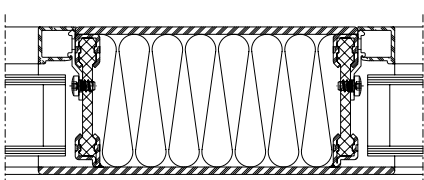
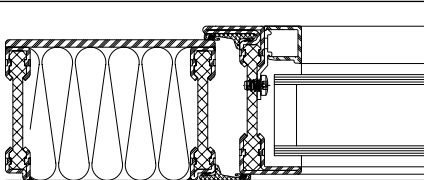
**Janisol Arte acier
 Double verre isolant**

Vitrages fixes et fenêtres
 ouvrant vers l'intérieur

**Janisol Arte steel
 Double insulating glazing**

Fixed lights and
 windows inward opening

	Füllelementstärken Elements de remplissages Infill elements	
	≥ 24 mm	≥ 28 mm
	3,1 W/m²K	2,9 W/m²K
	3,1 W/m²K	3,0 W/m²K
	3,0 W/m²K	2,8 W/m²K
	2,7 W/m²K	2,5 W/m²K

	Füllelementstärken Elements de remplissages Infill elements	
	≥ 24 mm	≥ 28 mm
	3,0 W/m²K	2,8 W/m²K
	1,3 W/m²K	1,2 W/m²K
	1,3 W/m²K	1,3 W/m²K
	1,9 W/m²K	1,9 W/m²K

Janisol Arte Stahl
Zweifach-Isolierglas


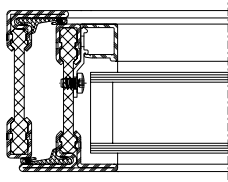
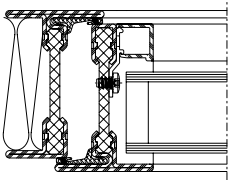
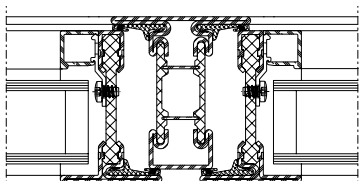
Fenster nach aussen öffnend


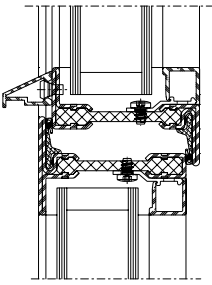
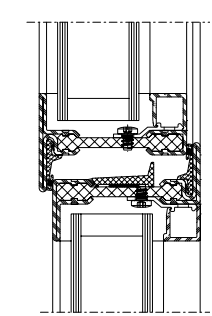
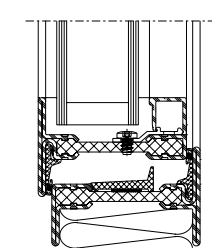
Janisol Arte acier
Double verre isolant

Fenêtres ouvrant vers l'extérieur

Janisol Arte steel
Double insulating glazing

Windows outward opening

	Füllelementstärken Elements de remplissages Infill elements	
	≥ 24 mm	≥ 28 mm
	3,2 W/m ² K	3,1 W/m ² K
	2,7 W/m ² K	2,6 W/m ² K
	3,0 W/m ² K	2,9 W/m ² K

	Füllelementstärken Elements de remplissages Infill elements	
	≥ 24 mm	≥ 28 mm
	3,2 W/m ² K	3,0 W/m ² K
	3,0 W/m ² K	2,8 W/m ² K
	2,7 W/m ² K	2,6 W/m ² K

**Janisol Arte Stahl
 Dreifach-Isolierglas**

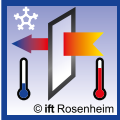
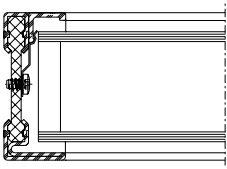
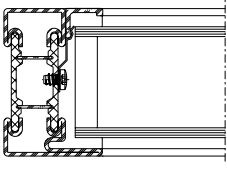
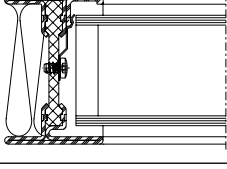
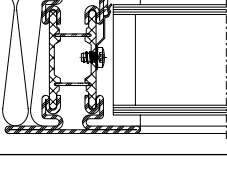
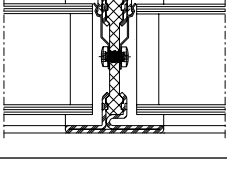
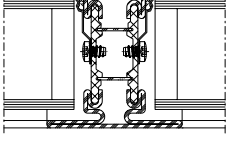
Festverglasungen und
 Fenster nach innen öffnend


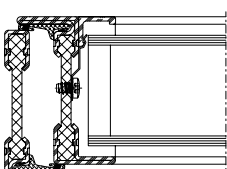
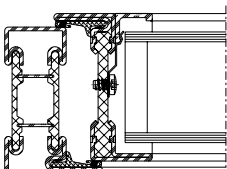
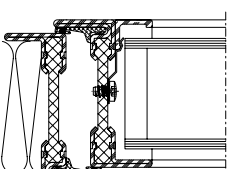
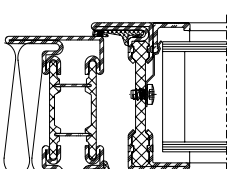
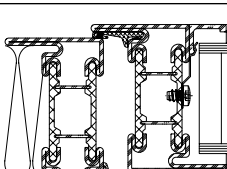
**Janisol Arte acier
 Triple verre isolant**

Vitrages fixes et fenêtres
 ouvrant vers l'intérieur

**Janisol Arte steel
 Triple insulating glazing**

Fixed lights and
 windows inward opening

	Füllelementstärken Elements de remplissages Infill elements	
	≥ 36 mm	≥ 46 mm
	2,5 W/m²K	2,4 W/m²K
	2,2 W/m²K	2,2 W/m²K
	1,9 W/m²K	1,9 W/m²K
	1,9 W/m²K	1,9 W/m²K
	2,3 W/m²K	2,2 W/m²K
	2,1 W/m²K	2,0 W/m²K

	Füllelementstärken Elements de remplissages Infill elements	
	≥ 36 mm	≥ 46 mm
	3,0 W/m²K	3,0 W/m²K
	2,8 W/m²K	2,7 W/m²K
	2,6 W/m²K	2,6 W/m²K
	2,4 W/m²K	2,4 W/m²K
	2,3 W/m²K	2,3 W/m²K

Janisol Arte Stahl
Dreifach-Isolierglas

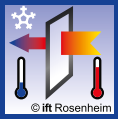
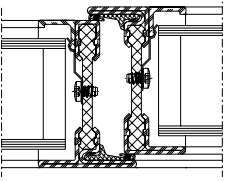
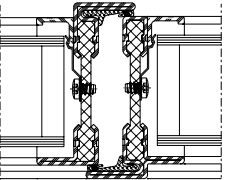
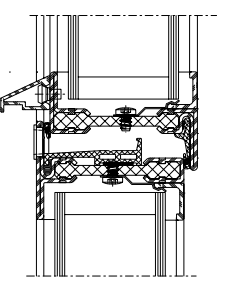
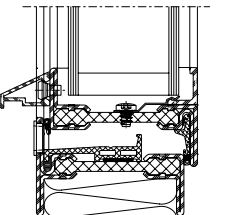
Festverglasungen und
 Fenster nach innen öffnend

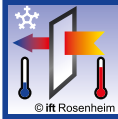
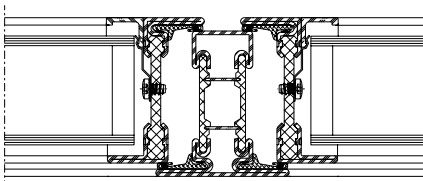
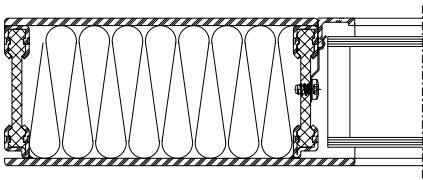
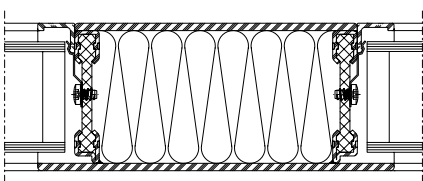
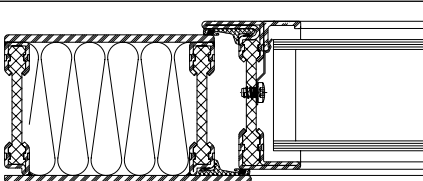
Janisol Arte acier
Triple verre isolant

Vitrages fixes et fenêtres
 ouvrant vers l'intérieur

Janisol Arte steel
Triple insulating glazing

Fixed lights and
 windows inward opening

	Füllelementstärken Elements de remplissages Infill elements	
	≥ 36 mm	≥ 46 mm
	2,9 W/m²K	2,8 W/m²K
	2,9 W/m²K	2,9 W/m²K
	2,8 W/m²K	2,7 W/m²K
	2,5 W/m²K	2,5 W/m²K

	Füllelementstärken Elements de remplissages Infill elements	
	≥ 36 mm	≥ 46 mm
	2,8 W/m²K	2,8 W/m²K
	1,2 W/m²K	1,2 W/m²K
	1,2 W/m²K	1,2 W/m²K
	1,9 W/m²K	1,9 W/m²K

**Janisol Arte Stahl
 Dreifach-Isolierglas**


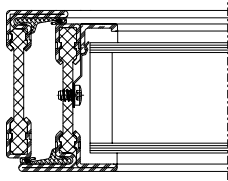
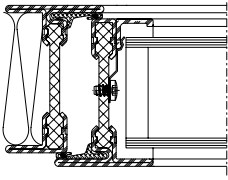
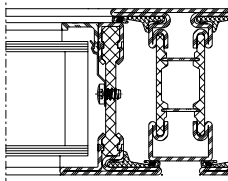
Fenster nach aussen öffnend

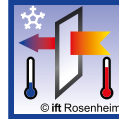
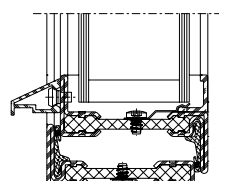
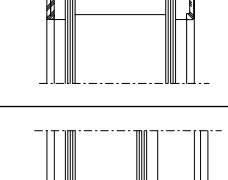
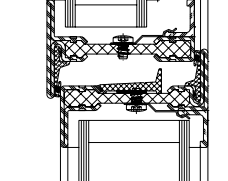
**Janisol Arte acier
 Triple verre isolant**

Fenêtres ouvrant vers l'extérieur

**Janisol Arte steel
 Triple insulating glazing**

Windows outward opening

	Füllelementstärken Elements de remplissages Infill elements	
	≥ 36 mm	≥ 46 mm
	3,1 W/m²K	3,0 W/m²K
	2,6 W/m²K	2,6 W/m²K
	2,9 W/m²K	2,8 W/m²K

	Füllelementstärken Elements de remplissages Infill elements	
	≥ 36 mm	≥ 46 mm
	3,0 W/m²K	2,9 W/m²K
	2,8 W/m²K	2,7 W/m²K
	2,6 W/m²K	2,5 W/m²K

**Janisol Arte Edelstahl
 Zweifach-Isolierglas**


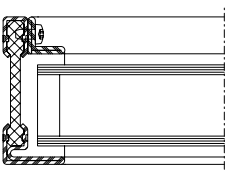
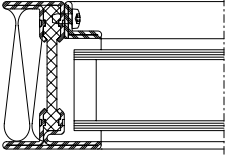
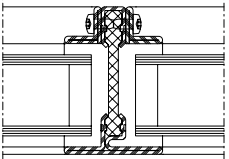
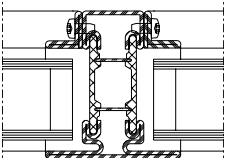
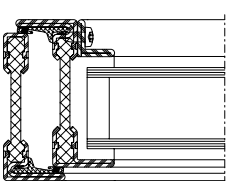
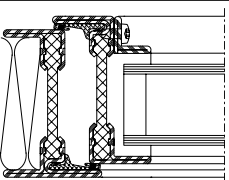
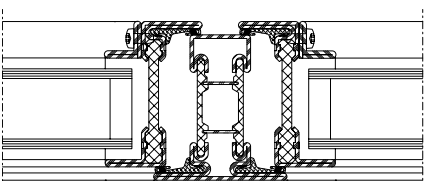
Festverglasungen und
 Fenster nach innen öffnend

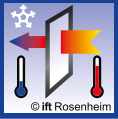
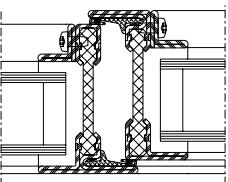
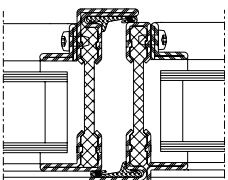
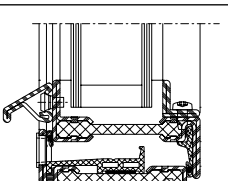
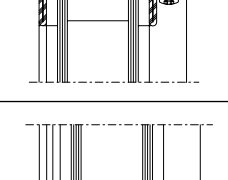
**Janisol Arte acier Inox
 Double verre isolant**

Vitrages fixes et fenêtres
 ouvrant vers l'intérieur

**Janisol Arte stainless steel
 Double insulating glazing**

Fixed lights and
 windows inward opening

	Füllelementstärken Elements de remplissages Infill elements	
	≥ 24 mm	≥ 28 mm
	2,5 W/m²K	2,2 W/m²K
	1,9 W/m²K	1,7 W/m²K
	2,3 W/m²K	2,1 W/m²K
	2,2 W/m²K	2,0 W/m²K
	2,9 W/m²K	2,8 W/m²K
	2,5 W/m²K	2,4 W/m²K
	2,7 W/m²K	2,6 W/m²K

	Füllelementstärken Elements de remplissages Infill elements	
	≥ 24 mm	≥ 28 mm
	2,8 W/m²K	2,6 W/m²K
	2,9 W/m²K	2,7 W/m²K
	2,8 W/m²K	2,6 W/m²K
	2,4 W/m²K	2,3 W/m²K

**Janisol Arte Edelstahl
 Zweifach-Isolierglas**


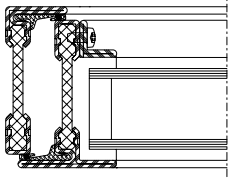
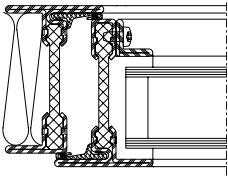
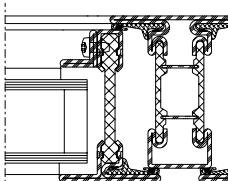
Fenster nach aussen öffnend

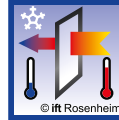
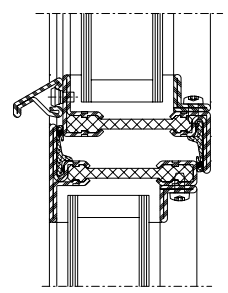
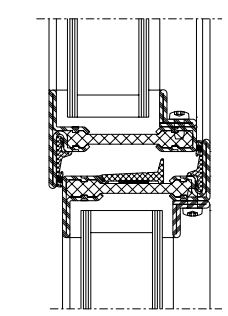
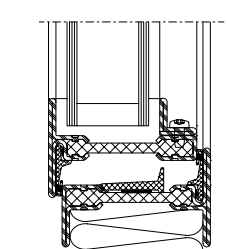
**Janisol Arte acier Inox
 Double verre isolant**

Fenêtres ouvrant vers l'extérieur

**Janisol Arte stainless steel
 Double insulating glazing**

Windows outward opening

	Füllelementstärken Elements de remplissages Infill elements	
	≥ 24 mm	≥ 28 mm
	2,9 W/m²K	2,8 W/m²K
	2,5 W/m²K	2,4 W/m²K
	2,8 W/m²K	2,6 W/m²K

	Füllelementstärken Elements de remplissages Infill elements	
	≥ 24 mm	≥ 28 mm
	2,9 W/m²K	2,7 W/m²K
	2,8 W/m²K	2,6 W/m²K
	2,5 W/m²K	2,4 W/m²K

**Janisol Arte Corten
 Zweifach-Isolierglas**


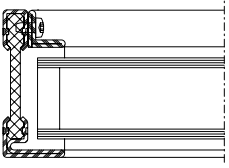
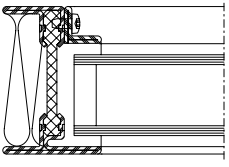
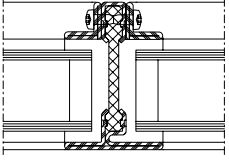
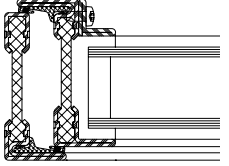
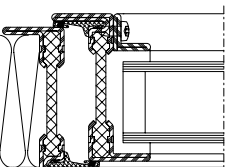
Festverglasungen und
 Fenster nach innen öffnend


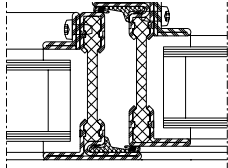
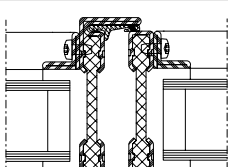
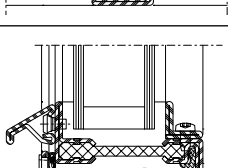
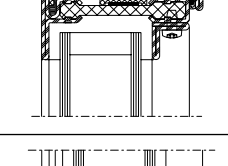
**Janisol Arte Corten
 Double verre isolant**

Vitrages fixes et fenêtres
 ouvrant vers l'intérieur

**Janisol Arte Corten
 Double insulating glazing**

Fixed lights and
 windows inward opening

	Füllelementstärken Elements de remplissages Infill elements	
	≥ 24 mm	≥ 28 mm
	2,9 W/m²K	2,6 W/m²K
	2,2 W/m²K	2,0 W/m²K
	2,8 W/m²K	2,5 W/m²K
	3,2 W/m²K	3,1 W/m²K
	2,8 W/m²K	2,7 W/m²K

	Füllelementstärken Elements de remplissages Infill elements	
	≥ 24 mm	≥ 28 mm
	3,2 W/m²K	3,0 W/m²K
	3,3 W/m²K	3,1 W/m²K
	3,1 W/m²K	2,9 W/m²K
	2,7 W/m²K	2,6 W/m²K

**Janisol Arte Corten
 Zweifach-Isolierglas**


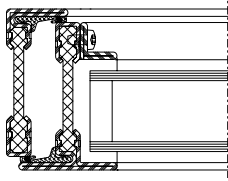
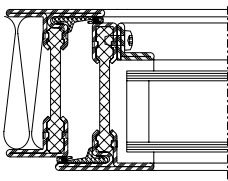
Fenster nach aussen öffnend

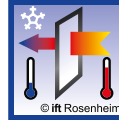
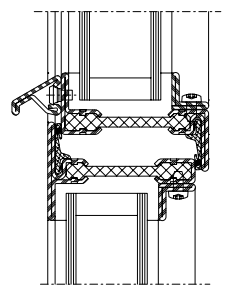
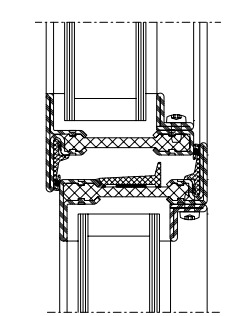
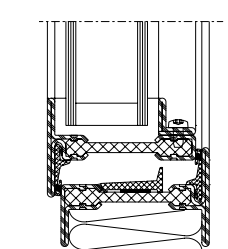
**Janisol Arte Corten
 Double verre isolant**

Fenêtres ouvrant vers l'extérieur

**Janisol Arte Corten
 Double insulating glazing**

Windows outward opening

	Füllelementstärken Elements de remplissages Infill elements	
	≥ 24 mm	≥ 28 mm
	3,3 W/m²K	3,1 W/m²K
	2,8 W/m²K	2,7 W/m²K

	Füllelementstärken Elements de remplissages Infill elements	
	≥ 24 mm	≥ 28 mm
	3,3 W/m²K	3,1 W/m²K
	3,1 W/m²K	2,9 W/m²K
	2,7 W/m²K	2,6 W/m²K

**Janisol Arte Stahl Renoseal
 Zweifach-Isolierglas**


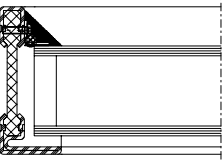
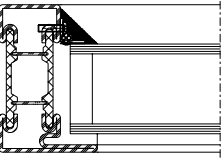
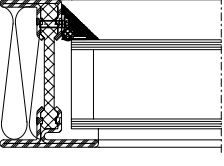
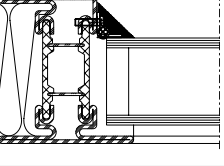
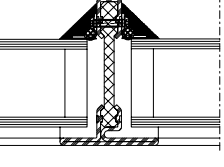
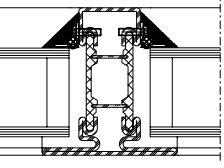
Festverglasungen und
 Fenster nach innen öffnend


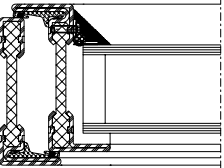
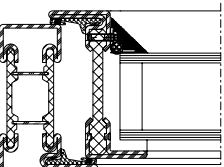
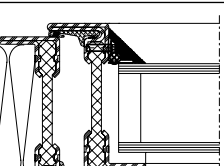
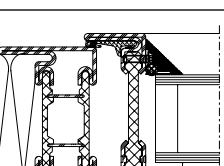
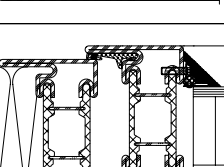
**Janisol Arte acier Renoseal
 Double verre isolant**

Vitrages fixes et fenêtres
 ouvrant vers l'intérieur

**Janisol Arte steel Renoseal
 Double insulating glazing**

Fixed lights and
 windows inward opening

	Füllelementstärken Elements de remplissages Infill elements	
	≥ 24 mm	≥ 28 mm
	2,6 W/m ² K	2,4 W/m ² K
	2,3 W/m ² K	2,2 W/m ² K
	2,0 W/m ² K	1,9 W/m ² K
	1,9 W/m ² K	1,9 W/m ² K
	2,3 W/m ² K	2,2 W/m ² K
	2,2 W/m ² K	2,0 W/m ² K

	Füllelementstärken Elements de remplissages Infill elements	
	≥ 24 mm	≥ 28 mm
	3,0 W/m ² K	2,9 W/m ² K
	2,7 W/m ² K	2,7 W/m ² K
	2,6 W/m ² K	2,5 W/m ² K
	2,4 W/m ² K	2,4 W/m ² K
	2,3 W/m ² K	2,3 W/m ² K

**Janisol Arte Stahl Renoseal
 Zweifach-Isolierglas**


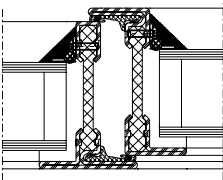
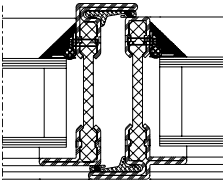
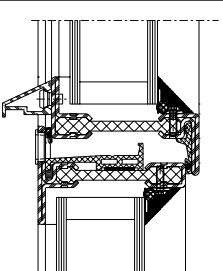
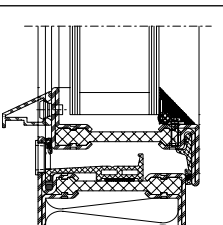
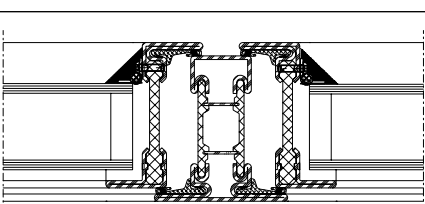
Festverglasungen und
 Fenster nach innen öffnend

**Janisol Arte acier Renoseal
 Double verre isolant**

Vitrages fixes et fenêtres
 ouvrant vers l'intérieur

**Janisol Arte steel Renoseal
 Double insulating glazing**

Fixed lights and
 windows inward opening

	Füllelementstärken Elements de remplissages Infill elements	
	≥ 24 mm	≥ 28 mm
	2,9 W/m²K	2,7 W/m²K
	3,0 W/m²K	2,8 W/m²K
	2,8 W/m²K	2,7 W/m²K
	2,6 W/m²K	2,5 W/m²K
	2,8 W/m²K	2,7 W/m²K

**Janisol Arte Stahl Renoseal
 Zweifach-Isolierglas**

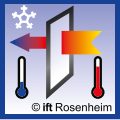
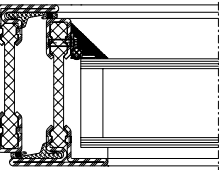
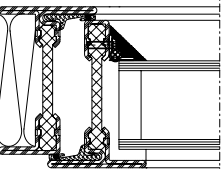
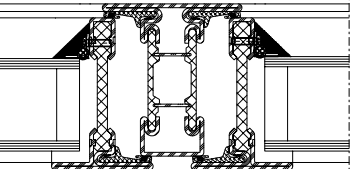
Fenster nach aussen öffnend

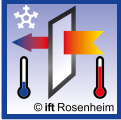
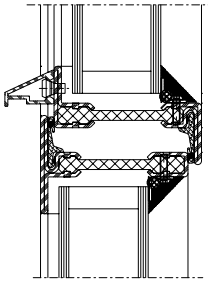
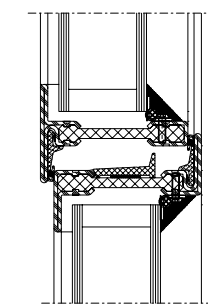
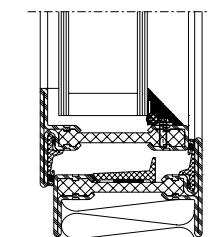
**Janisol Arte acier Renoseal
 Double verre isolant**

Fenêtres ouvrant vers l'extérieur

**Janisol Arte steel Renoseal
 Double insulating glazing**

Windows outward opening

	Füllelementstärken Elements de remplissages Infill elements	
	≥ 24 mm	≥ 28 mm
	3,0 W/m ² K	2,9 W/m ² K
	2,6 W/m ² K	2,6 W/m ² K
	2,8 W/m ² K	2,8 W/m ² K

	Füllelementstärken Elements de remplissages Infill elements	
	≥ 24 mm	≥ 28 mm
	3,0 W/m ² K	2,8 W/m ² K
	2,8 W/m ² K	2,7 W/m ² K
	2,6 W/m ² K	2,5 W/m ² K

**Janisol Arte Stahl
 optimiert
 Zweifach-Isolierglas**


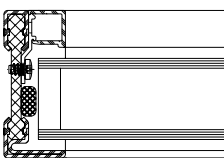
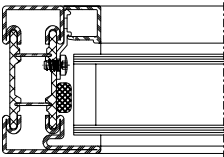
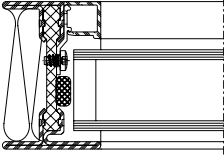
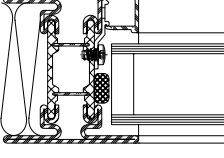
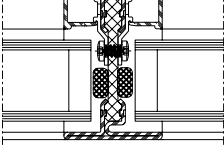
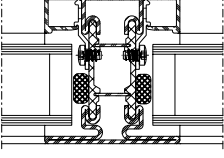
Festverglasungen und
 Fenster nach innen öffnend


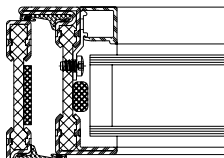
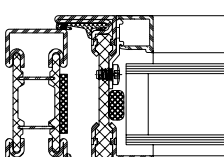
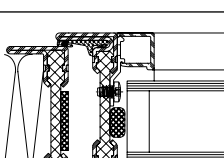
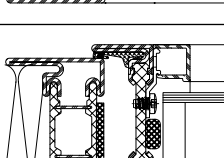
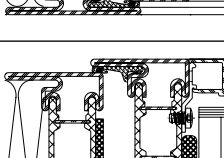
**Janisol Arte acier
 optimisé
 Double verre isolant**

Vitrages fixes et fenêtres
 ouvrant vers l'intérieur

**Janisol Arte steel
 optimised
 Double insulating glazing**

Fixed lights and
 windows inward opening

	Füllelementstärken Elements de remplissages Infill elements ≥ 28 mm	
	Dämmprofil Glasfalz Profilé isolant Feuillure de verre Insulation profile Glazing rebate	Dämmprofil Glas- und Rahmenfalz Profilé isolant Feuillure de verre et de cadre Insulation profile Glazing and frame rebate
	2,2 W/m²K	
	2,1 W/m²K	
	1,7 W/m²K	
	1,8 W/m²K	
	1,8 W/m²K	
	1,9 W/m²K	

	Füllelementstärken Elements de remplissages Infill elements ≥ 28 mm	
	Dämmprofil Glasfalz Profilé isolant Feuillure de verre Insulation profile Glazing rebate	Dämmprofil Glas- und Rahmenfalz Profilé isolant Feuillure de verre et de cadre Insulation profile Glazing and frame rebate
	2,9 W/m²K	2,7 W/m²K
	2,6 W/m²K	2,5 W/m²K
	2,5 W/m²K	2,4 W/m²K
	2,4 W/m²K	2,3 W/m²K
	2,3 W/m²K	2,2 W/m²K

**Janisol Arte Stahl
 optimiert
 Zweifach-Isolierglas**

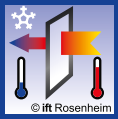
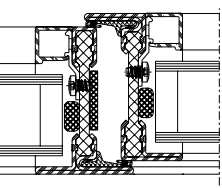
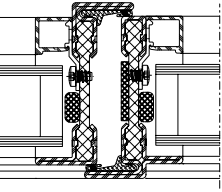
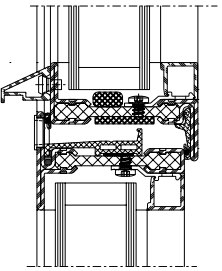
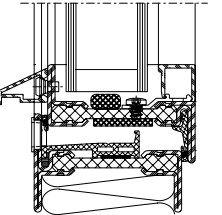
Festverglasungen und
 Fenster nach innen öffnend

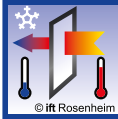
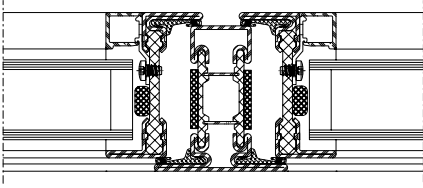
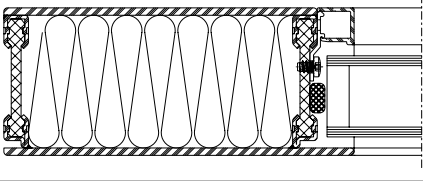
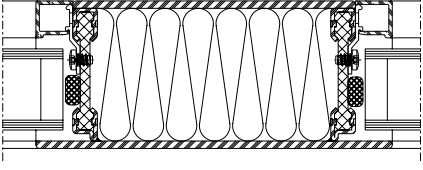
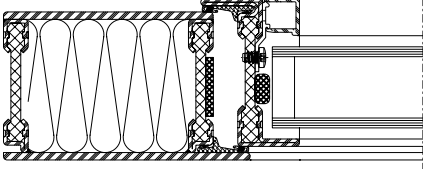
**Janisol Arte acier
 optimisé
 Double verre isolant**

Vitrages fixes et fenêtres
 ouvrant vers l'intérieur

**Janisol Arte steel
 optimised
 Double insulating glazing**

Fixed lights and
 windows inward opening

	Füllelementstärken Elements de remplissages Infill elements ≥ 28 mm	
	Dämmprofil Glasfalz Profilé isolant Feuillure de verre Insulation profile Glazing rebate	Dämmprofil Glas- und Rahmenfalz Profilé isolant Feuillure de verre et de cadre Insulation profile Glazing and frame rebate
	2,6 W/m ² K	2,5 W/m ² K
	2,7 W/m ² K	2,6 W/m ² K
	2,6 W/m ² K	2,3 W/m ² K
	2,4 W/m ² K	2,2 W/m ² K

	Füllelementstärken Elements de remplissages Infill elements ≥ 28 mm	
	Dämmprofil Glasfalz Profilé isolant Feuillure de verre Insulation profile Glazing rebate	Dämmprofil Glas- und Rahmenfalz Profilé isolant Feuillure de verre et de cadre Insulation profile Glazing and frame rebate
	2,7 W/m ² K	2,6 W/m ² K
	1,2 W/m ² K	
	1,2 W/m ² K	
	1,8 W/m ² K	1,7 W/m ² K

**Janisol Arte Stahl
 optimiert
 Zweifach-Isolierglas**


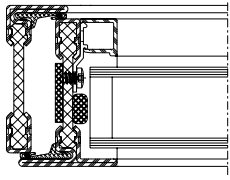
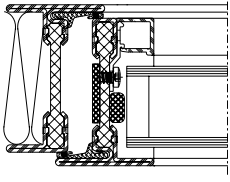
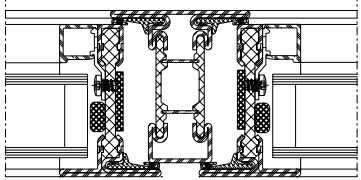
Fenster nach aussen öffnend

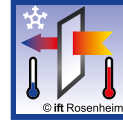
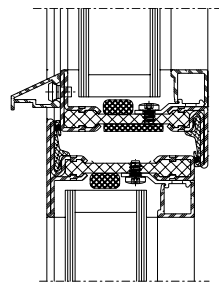
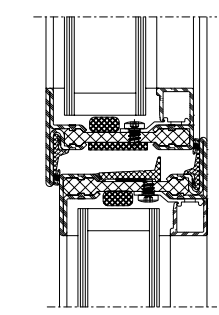
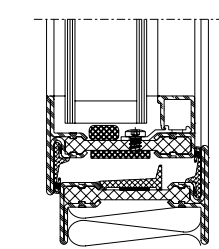
**Janisol Arte acier
 optimisé
 Double verre isolant**

Fenêtres ouvrant vers l'extérieur

**Janisol Arte steel
 optimised
 Double insulating glazing**

Windows outward opening

	Füllelementstärken Elements de remplissages Infill elements ≥ 28 mm	
	Dämmprofil Glasfalz Profilé isolant Feuillure de verre Insulation profile Glazing rebate	Dämmprofil Glas- und Rahmenfalz Profilé isolant Feuillure de verre et de cadre Insulation profile Glazing and frame rebate
	3,0 W/m ² K	2,8 W/m ² K
	2,5 W/m ² K	2,4 W/m ² K
	2,7 W/m ² K	2,6 W/m ² K

	Füllelementstärken Elements de remplissages Infill elements ≥ 28 mm	
	Dämmprofil Glasfalz Profilé isolant Feuillure de verre Insulation profile Glazing rebate	Dämmprofil Glas- und Rahmenfalz Profilé isolant Feuillure de verre et de cadre Insulation profile Glazing and frame rebate
	2,7 W/m ² K	2,6 W/m ² K
	2,6 W/m ² K	2,4 W/m ² K
	2,5 W/m ² K	2,3 W/m ² K

**Janisol Arte Stahl
 optimiert
 Dreifach-Isolierglas**

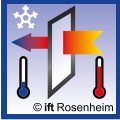
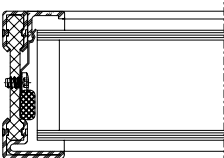
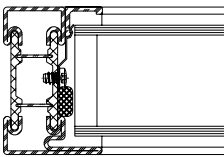
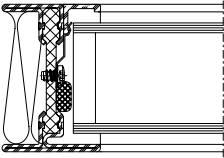
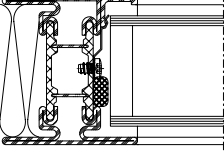
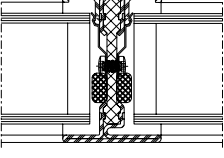
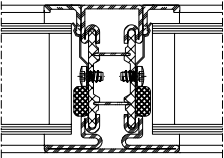
Festverglasungen und
 Fenster nach innen öffnend

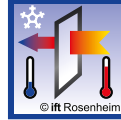
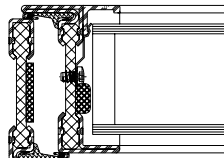
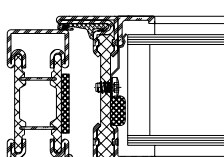
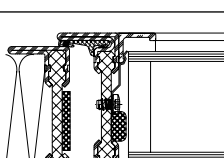
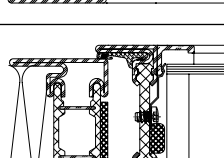
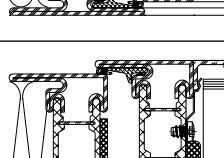
**Janisol Arte acier
 optimisé
 Triple verre isolant**

Vitrages fixes et fenêtres
 ouvrant vers l'intérieur

**Janisol Arte steel
 optimised
 Triple insulating glazing**

Fixed lights and
 windows inward opening

	Füllelementstärken Elements de remplissages Infill elements ≥ 46 mm	
	Dämmprofil Glasfalz Profilé isolant Feuillure de verre Insulation profile Glazing rebate	Dämmprofil Glas- und Rahmenfalz Profilé isolant Feuillure de verre et de cadre Insulation profile Glazing and frame rebate
	2,1 W/m²K	
	2,0 W/m²K	
	1,6 W/m²K	
	1,7 W/m²K	
	1,7 W/m²K	
	1,7 W/m²K	

	Füllelementstärken Elements de remplissages Infill elements ≥ 46 mm	
	Dämmprofil Glasfalz Profilé isolant Feuillure de verre Insulation profile Glazing rebate	Dämmprofil Glas- und Rahmenfalz Profilé isolant Feuillure de verre et de cadre Insulation profile Glazing and frame rebate
	2,8 W/m²K	2,6 W/m²K
	2,6 W/m²K	2,5 W/m²K
	2,4 W/m²K	2,3 W/m²K
	2,3 W/m²K	2,2 W/m²K
	2,2 W/m²K	2,1 W/m²K

**Janisol Arte Stahl
 optimiert
 Dreifach-Isolierglas**


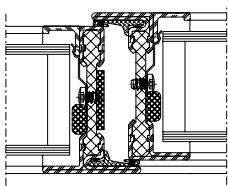
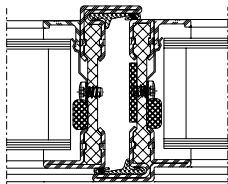
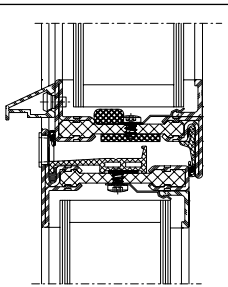
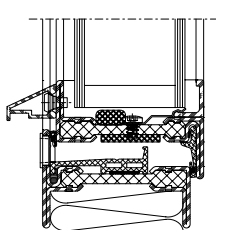
Festverglasungen und
 Fenster nach innen öffnend


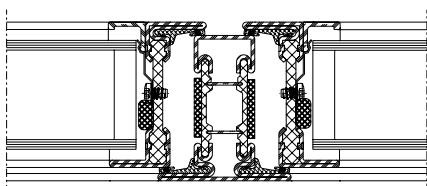
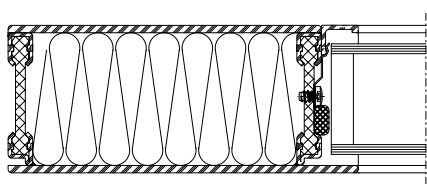
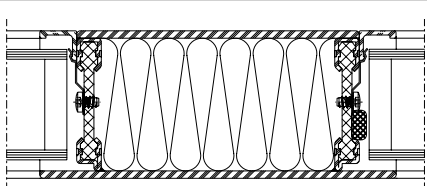
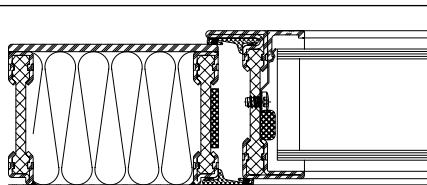
**Janisol Arte acier
 optimisé
 Triple verre isolant**

Vitrages fixes et fenêtres
 ouvrant vers l'intérieur

**Janisol Arte steel
 optimised
 Triple insulating glazing**

Fixed lights and
 windows inward opening

	Füllelementstärken Elements de remplissages Infill elements ≥ 46 mm	
	Dämmprofil Glasfalz Profilé isolant Feuillure de verre Insulation profile Glazing rebate	Dämmprofil Glas- und Rahmenfalz Profilé isolant Feuillure de verre et de cadre Insulation profile Glazing and frame rebate
	2,5 W/m²K	2,4 W/m²K
	2,6 W/m²K	2,4 W/m²K
	2,4 W/m²K	2,1 W/m²K
	2,3 W/m²K	2,1 W/m²K

	Füllelementstärken Elements de remplissages Infill elements ≥ 46 mm	
	Dämmprofil Glasfalz Profilé isolant Feuillure de verre Insulation profile Glazing rebate	Dämmprofil Glas- und Rahmenfalz Profilé isolant Feuillure de verre et de cadre Insulation profile Glazing and frame rebate
	2,6 W/m²K	2,5 W/m²K
	1,1 W/m²K	
	1,1 W/m²K	
	1,8 W/m²K	1,7 W/m²K

**Janisol Arte Stahl
 optimiert
 Dreifach-Isolierglas**

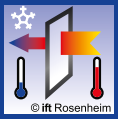
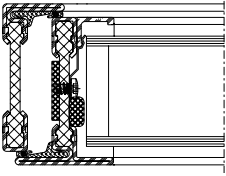
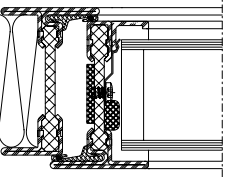
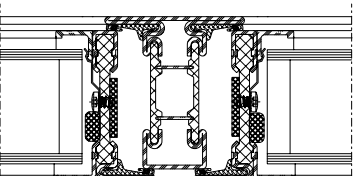
Fenster nach aussen öffnend

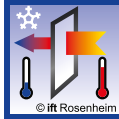
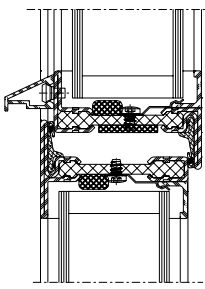
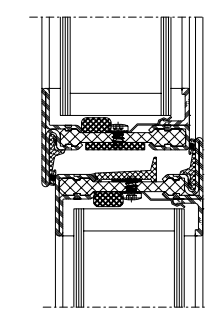
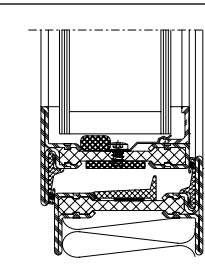
**Janisol Arte acier
 optimisé
 Triple verre isolant**

Fenêtres ouvrant vers l'extérieur

**Janisol Arte steel
 optimised
 Triple insulating glazing**

Windows outward opening

	Füllelementstärken Elements de remplissages Infill elements ≥ 46 mm	
	Dämmprofil Glasfalz Profilé isolant Feuillure de verre Insulation profile Glazing rebate	Dämmprofil Glas- und Rahmenfalz Profilé isolant Feuillure de verre et de cadre Insulation profile Glazing and frame rebate
	2,8 W/m ² K	2,7 W/m ² K
	2,4 W/m ² K	2,3 W/m ² K
	2,6 W/m ² K	2,5 W/m ² K

	Füllelementstärken Elements de remplissages Infill elements ≥ 46 mm	
	Dämmprofil Glasfalz Profilé isolant Feuillure de verre Insulation profile Glazing rebate	Dämmprofil Glas- und Rahmenfalz Profilé isolant Feuillure de verre et de cadre Insulation profile Glazing and frame rebate
	2,6 W/m ² K	2,4 W/m ² K
	2,4 W/m ² K	2,3 W/m ² K
	2,4 W/m ² K	2,2 W/m ² K

**Janisol Arte Edelstahl
 optimiert
 Zweifach-Isolierglas**

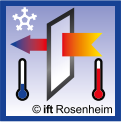
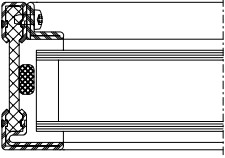
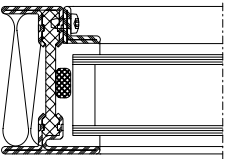
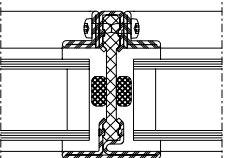
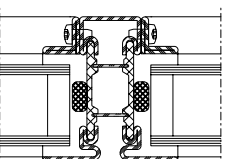
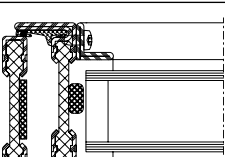
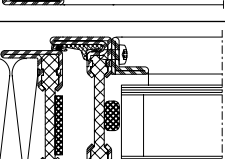
Festverglasungen und
 Fenster nach innen öffnend

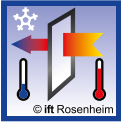
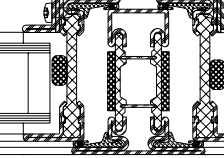
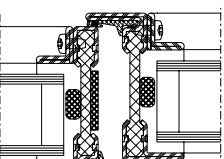
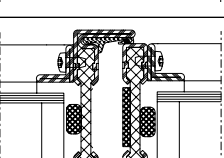
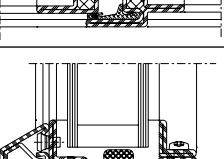
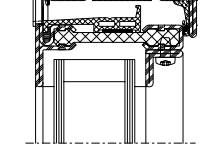
**Janisol Arte acier Inox
 optimisé
 Double verre isolant**

Vitrages fixes et fenêtres
 ouvrant vers l'intérieur

**Janisol Arte stainless steel
 optimised
 Double insulating glazing**

Fixed lights and
 windows inward opening

	Füllelementstärken Elements de remplissages Infill elements ≥ 28 mm	
	Dämmprofil Glasfalz Profilé isolant Feuillure de verre Insulation profile Glazing rebate	Dämmprofil Glas- und Rahmenfalz Profilé isolant Feuillure de verre et de cadre Insulation profile Glazing and frame rebate
	2,1 W/m²K	
	1,6 W/m²K	
	1,8 W/m²K	
	1,8 W/m²K	
	2,7 W/m²K	2,5 W/m²K
	2,3 W/m²K	2,2 W/m²K

	Füllelementstärken Elements de remplissages Infill elements ≥ 28 mm	
	Dämmprofil Glasfalz Profilé isolant Feuillure de verre Insulation profile Glazing rebate	Dämmprofil Glas- und Rahmenfalz Profilé isolant Feuillure de verre et de cadre Insulation profile Glazing and frame rebate
	2,5 W/m²K	2,4 W/m²K
	2,5 W/m²K	2,4 W/m²K
	2,5 W/m²K	2,4 W/m²K
	2,4 W/m²K	2,1 W/m²K
	2,2 W/m²K	2,0 W/m²K

**Janisol Arte Edelstahl
 optimiert
 Zweifach-Isolierglas**

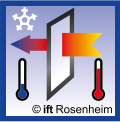
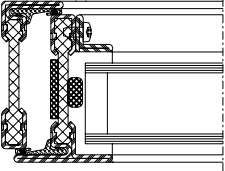
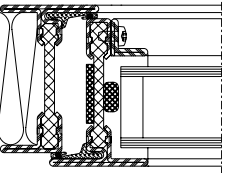
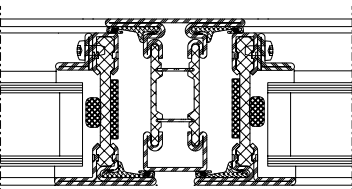
Fenster nach aussen öffnend


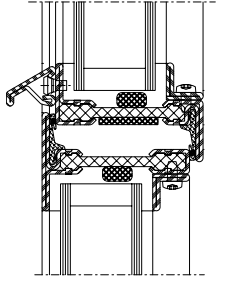
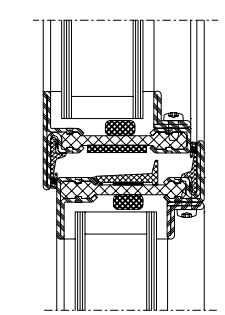
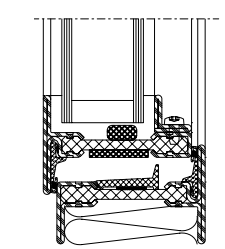
**Janisol Arte acier Inox
 optimisé
 Double verre isolant**

Fenêtres ouvrant vers l'extérieur

**Janisol Arte stainless steel
 optimised
 Double insulating glazing**

Windows outward opening

	Füllelementstärken Elements de remplissages Infill elements ≥ 28 mm	
	Dämmprofil Glasfalz Profilé isolant Feuillure de verre Insulation profile Glazing rebate	Dämmprofil Glas- und Rahmenfalz Profilé isolant Feuillure de verre et de cadre Insulation profile Glazing and frame rebate
	2,7 W/m²K	2,6 W/m²K
	2,3 W/m²K	2,2 W/m²K
	2,5 W/m²K	2,4 W/m²K

	Füllelementstärken Elements de remplissages Infill elements ≥ 28 mm	
	Dämmprofil Glasfalz Profilé isolant Feuillure de verre Insulation profile Glazing rebate	Dämmprofil Glas- und Rahmenfalz Profilé isolant Feuillure de verre et de cadre Insulation profile Glazing and frame rebate
	2,5 W/m²K	2,4 W/m²K
	2,5 W/m²K	2,3 W/m²K
	2,3 W/m²K	2,2 W/m²K



Schalldämmung

Ausführungsvarianten

Die nachfolgende Typenübersicht ergibt einen Überblick über die beurteilten Varianten.

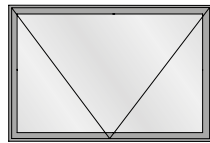
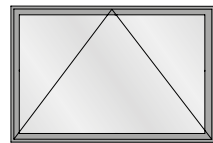
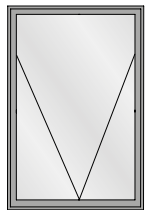
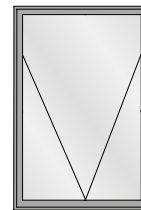
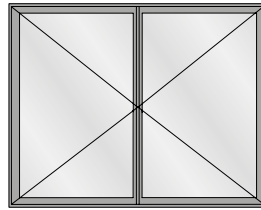
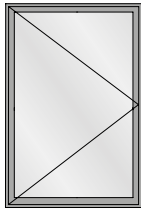


Tabelle A1

Korrekturtabelle für Janisol Arte Fenster mit Mehrscheibenisolierverglasung

Tableau A1

Tableau de correction pour les fenêtres Janisol Arte avec vitrage isolant multi-vitres

Table A1

Correction table for Janisol Arte windows with multi-pane insulating glass

	1	2	3	4	5	6	7	8	9	10	11
	Fenster Fenêtre Window $R_{W(C, Ctr)}$ dB	Isoliereglasseneinheit Unité d'isolation Insulating glass unit $R_{W, P, Glas}$ dB	Korrekturen Corrections Corrections								
			K_{RA} dB	K_{FF} dB	K_S dB	K_{SK} dB	K_{KI} dB	$K_{G, 0.4}$ dB	$K_{G, 2.1}$ dB	$K_{G, 2.9}$ dB	$K_{G, 3.7}$ dB
1	29 (-1; -4)	31	-1	0	0	0	0	0	-1	-2	-3
2	31 (-1; -4)	32	-1	0	0	0	0	0	-1	-2	-3
3	33 (-1; -4)	34	-1	0	0	0	0	0	-1	-2	-3
4	35 (-1; -5)	35	-1	0	0	0	-1	0	-1	-2	-3
5	36 (-2; -6)	37	0	0	0	0	-1	0	-1	-2	-3
6	37 (-1; -5)	38	0	0	0	0	-1	0	-1	-2	-3
7	38 (-1; -5)	39	0	0	0	0	-1	0	-1	-2	-3
8	39 (-1; -5)	40	0	0	0	0	-1	0	-1	-2	-3
9	40 (-1; -5)	41	0	0	0	0	-1	-1	-1	-2	-3



	1	2	3	4	5	6	7	8	9	10	11
	Fenster Fenêtre Window	Isolierglaseinheit Unité d'isolation Insulating glass unit	Korrekturen Corrections Corrections								
	R_W (C, Ctr) dB	R_{W, P, Glas} dB	K_{RA} dB	K_{FF} dB	K_S dB	K_{SK} dB	K_{KI} dB	K_{G 0,4} dB	K_{G 2,1} dB	K_{G 2,9} dB	K_{G 3,7} dB
10	41 (-1; -5)	42	0	0	0	0	-2	-2	-1	-2	-3
11	42 (-2; -7)	43	0	0	0	0	-2	-2	-1	-2	-3
12	42 (-1; -6)	44	0	0	0	0	-2	-2	-1	-2	-3
13	43 (-2; -6)	45	0	0	-1	0	-2	-2	-1	-2	-3
14	43 (-1; -5)	46	0	0	-1	0	-2	-2	-1	-2	-3
15	44 (-2; -6)	47	0	0	-2	-1	-3	-3	-1	-2	-3
16	44 (-1; -5)	48	0	0	-2	-1	-3	-3	-1	-2	-3
17	45 (-1; -5)	49	0	0	-2	-1	-3	-3	-1	-2	-3

Das bewertete Schalldämm-Mass $R_{W, Fenster}$ einer Ausführungsvariante unter Berücksichtigung der Korrekturen für besondere Ausführungsmerkmale nach Tabelle A1, Spalten 3-11 beträgt:

La cote d'isolation acoustique du vitrage évalué $R_{W, fenêtre}$ d'une variante prenant en compte les corrections pour caractéristiques particulières selon le tableau A1, colonnes 3 à 11 est la suivante:

The weighted sound reduction index $R_{w, Window}$ of a design option taking into consideration the corrections for special design features in accordance with table A1, columns 3-11, is:

$$R_{W, Fenster} = R_W + K_{RA} + K_{FF} + K_S + K_{SK} + K_{KI} + K_{G 0,4} + K_{G 2,1} + K_{G 2,9} + K_{G 3,7} \text{ dB}$$

R_W bewertetes Schalldämm-Mass der Basisausführung in Abhängigkeit von der Schalldämmung $R_{W, P, Glas}$ der Verglasung (nach Tabelle A1, Spalte 1)

R_W Cote d'isolation acoustique du vitrage évalué du modèle de base en fonction de l'isolement $R_{W, P, verre}$ du vitrage (selon le tableau A1, colonne 1)

R_W Weighted sound reduction index of the basic version depending on the sound reduction $R_{W, P, Glass}$ of the glazing (in accordance with table A1, column 1)

$R_{W, P, Glas}$ bewertetes Schalldämm-Mass der Verglasung (Prüfwert nach EN ISO 10140-2, mit Prüfnachweis einer anerkannten PÜZ-Stelle). Alternativ können Tabellenwerte nach EN 12758, Abschnitt 6 verwendet werden.

$R_{W, P, verre}$ Cote d'isolation acoustique du vitrage évalué (valeur contrôlée selon EN ISO 10140-2, avec certificat de contrôle d'un bureau de contrôle, de surveillance ou de certification reconnu). Une alternative serait d'utiliser les valeurs du tableau selon EN 12758, section 6.

$R_{W, P, Glass}$ Weighted sound reduction index of the glazing (test value in accordance with EN ISO 10140-2, with test certificate from a recognised testing, monitoring and certification body). Alternatively, the table values in accordance with EN 12758, section 6 can be used.

<p>K_{RA} Korrekturwert für einen Rahmenanteil $p < 10\%$. Der Rahmenanteil p ergibt sich aus der Gesamtläche A_{ges} des Elements (Rahmemaussenmass) und der sichtbaren Scheibengrösse A_{Glas} (Summe aller sichtbaren Glasflächen): $p = 100 \times (A_{ges} - A_{Glas}) / A_{ges}$ K_{RA} gilt gleichermassen für Elemente mit beweglichen Flügeln und für festverglaste Wandelemente (Seiten-/Oberteile).</p>	<p>K_{RA} Valeur de correction pour un pourcentage de cadre $p < 10\%$. Le pourcentage de cadre est la surface totale A_{tot} de l'élément (cote extérieure du cadre) moins la partie de vitre visible A_{verre} (total de toutes les surfaces vitrées visibles): $p = 100 \times (A_{tot} - A_{verre}) / A_{tot}$ K_{RA} est applicable pour les éléments à vantaux mobiles comme pour les éléments muraux à vitrage fixe (parties latérales supérieures).</p>	<p>K_{RA} Correction value for a frame proportion of $p < 10\%$. The frame proportion p is calculated from the total area A_{ges} of the unit (outer frame dimensions) and the visible pane area A_{Glass} (total of all visible glass areas): $p = 100 \times (A_{ges} - A_{Glass}) / A_{ges}$ K_{RA} applies equally for units with moving vents and for wall units with fixed glazing (sidelights/toplights).</p>
<p>K_{FF} Korrekturwert für Festverglasungen</p>	<p>K_{FF} Valeur de correction pour vitrages fixes</p>	<p>K_{FF} Correction value for fixed glazing</p>
<p>K_S Korrekturwert für zweiflügelige Fenster mit Stulp</p>	<p>K_S Valeur de correction pour fenêtres à deux vantaux avec battement</p>	<p>K_S Correction value for double-vent windows with meeting stile</p>
<p>K_{SK} Korrekturwert für Senkkloppfenster</p>	<p>K_{SK} Valeur de correction pour fenêtres à l'italienne</p>	<p>K_{SK} Correction value for projected top-hung windows</p>
<p>K_{KI} Korrekturwert für Oberlicht-Kippfenster, zweifach verriegelt mit Schnäppern, Kettenmotoren oder Scherenverschlüssen (Handhebel).</p>	<p>K_{KI} Valeur de correction pour fenêtre à soufflet d'imposte, à double verrouillage avec loqueteaux, moteurs de chaîne ou compas (levier manuel).</p>	<p>K_{KI} Correction value for bottom-hung toplight with double-point locking with spring catches, chain motors or scissor-type fasteners (handles).</p>
<p>K_{G 0,4} Korrekturwert für Einzelscheiben mit einer Glasfläche $\leq 0,4 \text{ m}^2$. Die Korrektur gilt auch für Konstruktionen mit glasteilenden Sprossen (verfügbare Glasabmessungen ab $b \times h \geq 400 \text{ mm} \times 400 \text{ mm} = 0,16 \text{ m}^2$).</p>	<p>K_{G 0,4} Valeur de correction pour vitres individuelles avec une surface vitrée $\leq 0,4 \text{ m}^2$. La correction s'applique aussi aux constructions à meneaux diviseurs (dimensions de vitrage disponible à partir de $la \times h \geq 400 \text{ mm} \times 400 \text{ mm} = 0,16 \text{ m}^2$).</p>	<p>K_{G 0,4} Correction value for single panes with a glass area $\leq 0.4 \text{ m}^2$. The correction also applies to constructions with Georgian bars (available glass dimensions from $w \times h \geq 400 \text{ mm} \times 400 \text{ mm} = 0.16 \text{ m}^2$).</p>
<p>K_{G 2,1} Korrekturwert für Einzelscheiben mit einer Glasfläche $\geq 2,1 \text{ m}^2$.</p>	<p>K_{G 2,1} Valeur de correction pour vitres individuelles avec une surface vitrée $\geq 2,1 \text{ m}^2$.</p>	<p>K_{G 2,1} Correction value for single panes with a glass area $\geq 2.1 \text{ m}^2$.</p>
<p>K_{G 2,9} Korrekturwert für Einzelscheiben mit einer Glasfläche $\geq 2,9 \text{ m}^2$.</p>	<p>K_{G 2,9} Valeur de correction pour vitres individuelles avec une surface vitrée $\geq 2,9 \text{ m}^2$.</p>	<p>K_{G 2,9} Correction value for single panes with a glass area $\geq 2.9 \text{ m}^2$.</p>
<p>K_{G 3,7} Korrekturwert für Einzelscheiben mit einer Glasfläche $\geq 3,7 \text{ m}^2$ (verfügbare Glasabmessungen bis max. $b \times h \leq 5,2 \text{ m}^2$).</p>	<p>K_{G 3,7} Valeur de correction pour vitres individuelles avec une surface vitrée $\geq 3,7 \text{ m}^2$ (dimensions de vitrage disponible jusqu'à de $la \times h \leq 5,2 \text{ m}^2$).</p>	<p>K_{G 3,7} Correction value for single panes with a glass area $\geq 3.7 \text{ m}^2$. available glass dimensions up to $w \times h \leq 5,2 \text{ m}^2$.</p>



Schallschutz

Ausführungsvarianten

Die nachfolgende Typenübersicht ergibt einen Überblick über die beurteilten Varianten.

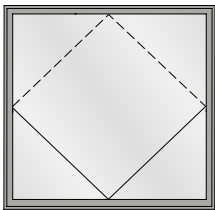


Tabelle A2

Korrekturtabelle für Janisol Arte Schwingflügel mit Mehrscheibenisoliertglas

je 1 Verriegelungspunkt oben und unten (manuell oder motorisch)



Isolation phonique

Modèles

L'aperçu des types suivant fournit une vue d'ensemble des variantes examinées.

Tabelle A2

Tableau de correction pour les vantaux pivotants Janisol Arte avec vitrage isolant multi-vitres

1 point de verrouillage en bas et en haut (manuel ou motorisé)



Sound insulation

Design range

The following overview of types provides an overview of the evaluated designs.

Tabelle A2

Correction table for Janisol Arte horizontal pivot vents with multiple pane insulating glass

1 locking point top and bottom (manually or motorized)

	1	2	3	4	5
	Fenster Fenêtre Window	Isoliertglaseinheit Unité d'isolation Insulating glass unit	Korrekturen Corrections Corrections		
	$R_{W(C, Ctr)}$ dB	$R_{W, P, Glas}$ dB	$K_{G, 0,4}$ dB	$K_{F, 0,64}$ dB	$K_{F, 0,5}$ dB
1	29 (-1; -4)	31	0	-2	-3
2	31 (-1; -4)	32	0	-2	-3
3	33 (-1; -4)	34	0	-2	-3
4	34 (-1; -5)	35	0	-2	-3
5	35 (-2; -6)	37	0	-2	-3
6	36 (-1; -5)	38	0	-2	-3
7	37 (-1; -5)	40	0	-2	-3
8	38 (-1; -5)	41	-1	-2	-3
9	39 (-1; -5)	42	-2	-2	-3
10	40 (-1; -5)	44	-2	-2	-3

Der aus der Tabelle A2 abzulesende Wert für die Schalldämmung $R_{W, Fenster}$ beträgt:

La valeur à relever sur le tableau A2 concernant l'isolement contre les sons aériens $R_{W, Fenêtre}$ est la suivante:

The value taken from table A2 for the sound insulation $R_{W, Window}$ is:

$$R_{W, Fenster} = R_W + K_{G 0,4} + (K_{G 0,64} \text{ oder/ou/or } K_{F 0,5}) \text{ dB}$$

R_W bewertetes Schalldämm-Mass der Basisausführung in Abhängigkeit von der Schalldämmung $R_{W,P, Glas}$ der Verglasung (nach Tabelle A2, Spalte 1)

R_W Cote d'isolation acoustique du vitrage évalué du modèle de base en fonction de l'isolement $R_{W,P, verre}$ du vitrage (selon le tableau A2, colonne 1)

R_W Weighted sound reduction index of the basic version depending on the sound reduction $R_{W,P, Glass}$ of the glazing (in accordance with table A2, column 1)

$R_{W,P, Glas}$ bewertetes Schalldämm-Mass der Verglasung (Prüfwert nach EN ISO 10140-2, mit Prüfnachweis einer anerkannten PÜZ-Stelle). Alternativ können Tabellenwerte nach EN 12758, Abschnitt 6 verwendet werden.

$R_{W,P, verre}$ Cote d'isolation acoustique du vitrage évalué (valeur contrôlée selon EN ISO 10140-2, avec certificat de contrôle d'un bureau de contrôle, de surveillance ou de certification reconnu). Une alternative serait d'utiliser les valeurs du tableau selon EN 12758, section 6.

$R_{W,P, Glass}$ Weighted sound reduction index of the glazing (test value in accordance with EN ISO 10140-2, with test certificate from a recognised testing, monitoring and certification body). Alternatively, the table values in accordance with EN 12758, section 6 can be used.

$K_{G 0,4}$ Korrekturwert für Einzelscheiben mit einer Glasfläche $\leq 0,4 \text{ m}^2$. Die Korrektur gilt auch für Konstruktionen mit glasteilenden Sprossen (verfügbare Glasabmessungen ab $b \times h \geq 400 \text{ mm} \times 400 \text{ mm} = 0,16 \text{ m}^2$)

$K_{G 0,4}$ Valeur de correction pour vitres individuelles avec une surface vitrée $\leq 0,4 \text{ m}^2$. La correction s'applique aussi aux constructions à meneaux diviseurs (dimensions de vitrage disponible à partir de $la \times h \geq 400 \text{ mm} \times 400 \text{ mm} = 0,16 \text{ m}^2$)

$K_{G 0,4}$ Correction value for single panes with a glass area $\leq 0.4 \text{ m}^2$. The correction also applies to constructions with Georgian bars (available glass dimensions from $w \times h \geq 400 \text{ mm} \times 400 \text{ mm} = 0.16 \text{ m}^2$)

$K_{F 0,64}$ Korrekturwert für Schwingflügel Fenster mit einer Fensterfläche $< 0,64 \text{ m}^2$

$K_{F 0,64}$ Valeur de correction pour fenêtres pivotantes d'une surface $< 0,64 \text{ m}^2$

$K_{F 0,64}$ Correction value for horizontal pivot windows with a window area of $< 0.64 \text{ m}^2$

$K_{F 0,5}$ Korrekturwert für Schwingflügel Fenster mit einer Fensterfläche $< 0,5 \text{ m}^2$. $K_{F 0,5}$ wird nicht zusammen mit $K_{F 0,64}$ angewendet

$K_{F 0,5}$ Valeur de correction pour fenêtres pivotantes d'une surface $< 0,5 \text{ m}^2$. $K_{F 0,5}$ n'est pas utilisé avec $K_{F 0,64}$

$K_{F 0,5}$ Correction value for horizontal pivot windows with a window area of $< 0.5 \text{ m}^2$. $K_{F 0,5}$ is not used together with $K_{F 0,64}$

Jansen AG

Steel Systems
Industriestrasse 34
9463 Oberriet
Schweiz
jansen.com

JANSEN
Configure to Inspire