

AJTÓTOK ÖSSZESZERELÉS SEGÉDLET

Kép.1 A csomag tartalma:

Ajtótok elemei, pántok, csavarok, Allen kulcs. Egyes elemek elő vannak marva a csatlakozó területeken.

Szükséges szerszámok:

csavarhúzó, kalapács, vízmérték, távtartók, ékek, pur hab (2 komponensű javasolt), fa ragasztó és szilikon.



FIGYELEM! Habarccsal / malferral nem szabad a tokot a falba építeni! A beépítést száraz környezetben, jól szellőző helyiségben, minden egyéb munkálat után (pl. vakolás, falfestés, padló burkolás) kell elvégezni. A tok minden elemét ellenőrizni kell beépítés előtt. Minden látható felületi és szerkezeti hiba, amit a beépítés után jeleznek nem fogadható el reklamációként és nem vonatkoznak rá a garanciális feltételek!

Felkészülés a beépítésre:

1. Bontsa ki a kartondobozt, ellenőrizze az összes elemet (fóliázott/festett felületek állapota), az elemek pontosságát, megmunkálás minőségét (méretek, sarkok élei) és az ajtólaphoz való illeszkedést.
2. A tiszta és egyenletes felületű falnyílásnak a 15mm-rel szélesebbnek kell lennie az ajtótok külső szélességénél. A tok és a fal közti hézagot pur habbal kell kitölteni.
3. Helyezze megfelelő pozícióba a vízszintes és függőleges elemeket **Kép.3**, majd ragassza és csavarozza össze őket, ügyelve a helyes szögre a sarkoknál **Kép.4**.
4. Csavarozza be a pántokat **Kép.5**. Ellenőrizze az illeszkedések pontosságát **Kép.6**. OB3 Blokk tok esetén helyezze be a műanyag alátét **Kép.7**.
5. Ellenőrizze a falnyílást (szélesség, magasság, felületi egyenletesség)

Ajtótok beépítése:

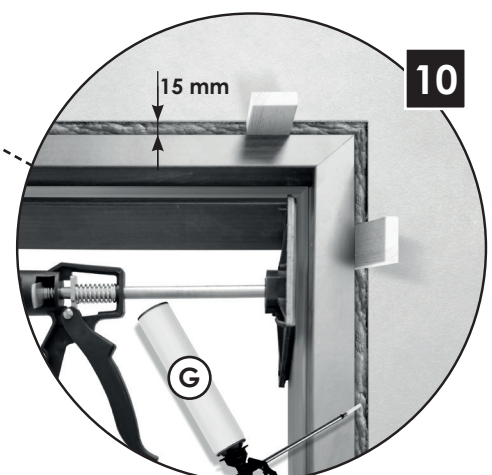
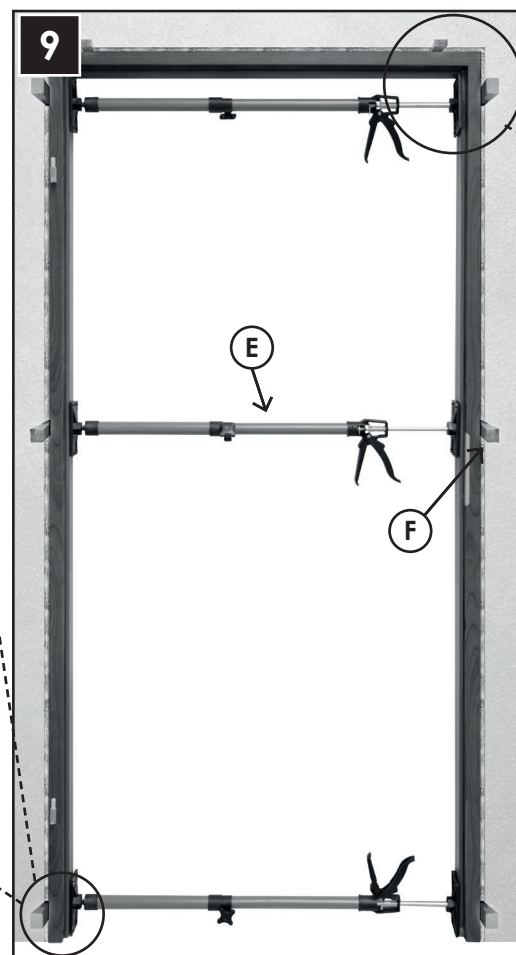
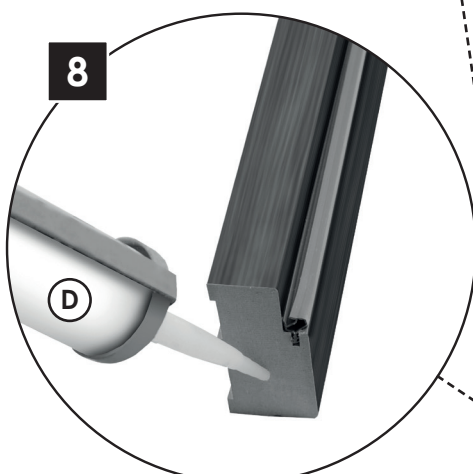
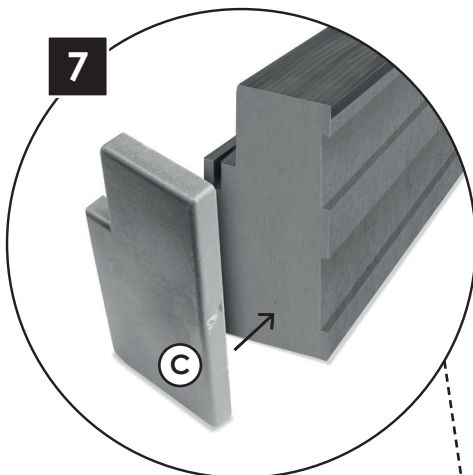
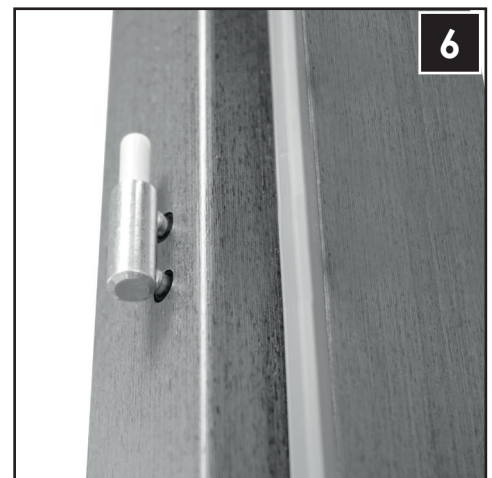
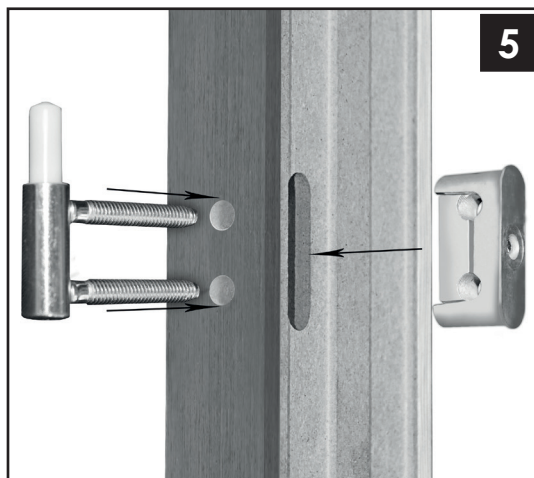
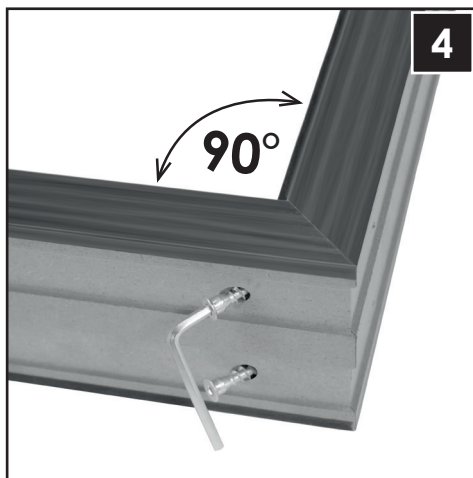
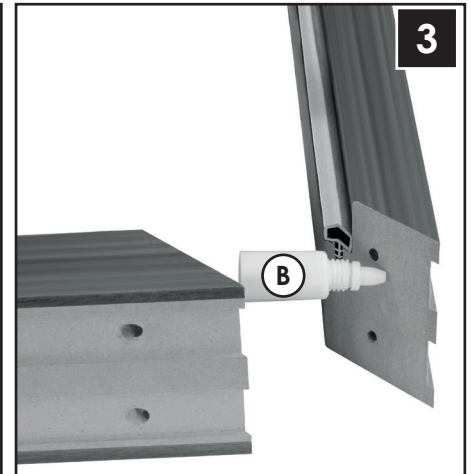
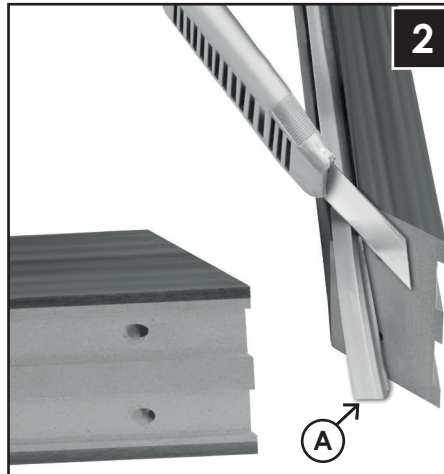
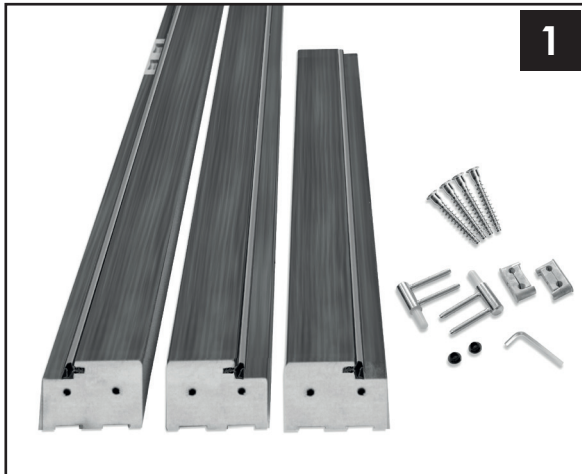
6. Helyezze az összeállított tokot a falnyílásba, ügyelve az ajtó helyes nyílásirányára. Használjon ékeket a 15mm-es fal és tok közti hézag beállításához **Kép.10**.
7. Alul, a pántok vonalában és a zár magasságában helyezzen be távtartókat. A függőleges elemeket stabilizálja ékekkel **Kép.9**.
8. Ellenőrizze a vízszintes és függőleges elhelyezkedést.
9. Megfelelően behelyezett ékekkel a tok mereven áll, ellenőrizze. Ajánlott a pántok és a zár vonalában ékeket használni.
10. A beépítés helyességét ellenőrizendő akassza fel az ajtólapot és ellenőrizze a széleket. Állítsa helyes pozícióba az ajtólapot a pántok tekerésével. A helyesen beállított ajtólap minden oldalon egyformán takar. A tömítés maximálisan 3mm-re nyomható össze.
11. A pur hab túlfolyásából adódó sérülés ellen használjon ragasztó szalagot. Figyelem! A festőszalagot a beépítés után azonnal el kell távolítani, de mindenképp a gyártó által javasolt időn belül (többnyire kevesebb mint fél órán belül a felragasztást követően)
12. A beállított és védett tok ezután pur habbal rögzíthető. Nyomjon pur habot a tok és fal közötti nyílásba a távtartók vonalában és a felső sarkoknál. **Kép.10**. 24 óra elteltével távolítsa el a távtartókat és az ékeket, valamint a felesleges pur habot.
13. Helyezze fel a takaróléceket. Figyelem! A takarólécek és szegőlécek nem képezik a tok részét, külön rendelhetők!
14. A tok fallal és padlóval érintkező felületeit szilikonnal kell védeni magas páratartalmú helyiségek esetén **Kép.8**. A műanyag alátét védi az OB3 blokktokot **Kép.7**.



FIGYELEM! Tilos festéket vagy víz-bázisú lakkot használni a festetlen/fóliázatlan felületeken.



AJTÓK ÖSSZESZERELÉS SEGÉDLET



- (A) tömítő gumi
- (B) ragasztó
- (C) műanyag alátét
- (D) szilikon
- (E) távtartó
- (F) ék
- (G) pur hab